



# [12] 发明专利申请公开说明书

[21] 申请号 97101740.9

[43]公开日 1998年8月5日

[11] 公开号 CN 1189384A

[22]申请日 97.1.26

[71]申请人 刘 英

地址 518053广东省深圳市深圳湾大酒店企业文化部

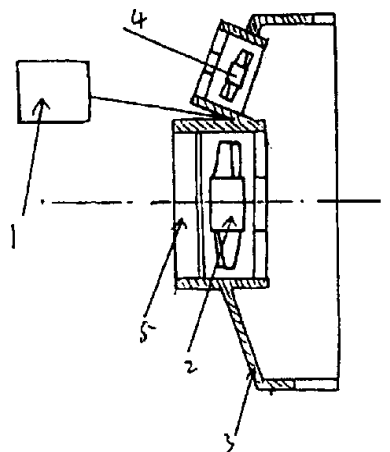
[72]发明人 刘 英

权利要求书 1 页 说明书 2 页 附图页数 4 页

[54]发明名称 电子口罩

[57]摘要

电子口罩，由于其由带有抽气微型风扇、排气微型风扇，外壳、过滤材料和电源等组成。所以它能主动地过滤空气，供应充足的空气；所以它能主动地排出废气，使人无阻力呼吸，并且吸入空气含氧量高；所以它使人呼吸舒适畅顺，可增加人的呼吸气量，健康人们身体；由于其有负离子产生，所以其有防护保健功能。它可代替所有传统口罩，用于工作和生活。



# 权利要求书

1、一种电子口罩,由抽气微型风扇、排气微型风扇、外壳、过滤材料和电源等组成。

2、如权利要求1所述的电子口罩,其特征在于;所述的电子口罩,其电源部分可由常规电池或可充电电池或充电器或变压器等组成,其外壳内部,可以装上防护体。

3、如权利要求1或2所述的电子口罩,其特征在于;所述的电子口罩的过滤材料,可以更换或可以通电,或有杀菌功能或可从复使用或可自动(手动)加湿加液。

4、如权利要求1或2或3所述的电子口罩,其特征在于;所述的电子口罩,有负离子发生器。

5、如权利要求1或2或3或4所述的电子口罩,其特征在于;所述的电子口罩,可加放固体或液体,并且固体或液体中可以通电或可控制挥发。

6、如权利要求1或2或3或4或5所述的电子口罩,其特征在于;所述的电子口罩主体上,可安装电池或充电器。

7、如权利要求1或2或3或4或5或6所述的电子口罩,其特征在于;所述的电子口罩,其电池或充电器可安装在与电子口罩分开并有导线连接的电池盒(电源)中。

8、如权利1或2或3或4或5或6或7所述的电子口罩,其特征在于;所述的电子口罩,可增加防护眼镜或其它材料,制成防护或防火或防毒面具(服装)。

9、如权利要求1或2或3或4或5或6或7或8所述的电子口罩,其特征在于;所述的电子口罩可有自动或半自动或手调抽气和排气等功能或者其上不安装抽气微型风扇。

10、如权利要求1或2或3或4或5或6或7或8或9所述的电子口罩,其特征在于;所述的电子口罩,可有单向排气阀或电动(自动)排气阀,其排气微型风扇可以不安装。

11、如权利要求1或2或3或4或5或6或7或8或9或10所述的电子口罩,其特征在于;所述的电子口罩的排气微型风扇上可有防护(或过滤)体或调气盖(可兼有单向排气阀,其阀或可自动调节)。

# 说明书

## 电子口罩

本发明属劳保用品，更具体地说，本发明涉及一种用电子装置过滤空气和排出废气的口罩。

传统个人防护呼吸的方法是使用传统口罩，它受材料和结构的限制，它靠人自己使劲吸气过滤空气供应呼吸，它阻碍呼吸，使人呼吸十分费力，叫人觉得呼吸难受；它使人大量吸入自己呼出的废气和吸入气体含氧量不够，有碍人体健康；它过滤空气质量不好，对人保护作用不强，并且无排废气功能。人们因传统口罩不好用，如非不得已，绝不使用传统口罩，甚至许多人宁肯呼吸污染空气，也不戴传统口罩。社会前进，许多地方空气污染加重，人们不可能马上消灭污染空气，人们希望有特殊功能的新式口罩出现，使人们呼吸舒适，保护人们健康。

本发明的目的是；提供一种电子口罩，这种电子口罩，由电子装置将空气高质量过滤，主动的和直接的供应给人呼吸；它供气纯净，将呼出的废气马上排出，使人呼吸毫不费力，使人呼吸十分畅顺；它供应空气充足，含氧量多，可增加人呼吸气量和吸氧量，能防止肺活动量变小，增加人的肺活动量，保健人体，减少疾病。它可代替所有传统口罩，用于工作和生活。

本发明的技术方案是：一种电子口罩，由抽气微型风扇、排气微型风扇，外壳、过滤材料和电源等组成。

如上所述的电子口罩，由于其由抽气微型风扇、排气微型风扇、外壳、过滤材料和电源等组成，所以它能主动地过滤空气，供应充足的空气；所以它能主动地排出废气，使人无阻力呼吸，并且吸入空气含氧量高；所以它使人呼吸舒适畅顺，可增加人的呼吸气量，健康人们身体；由于其有负离子产生，所以其有防护保健功能。它可代替所有传统口罩，用于工作和生活。

下面结合附图和实施例对本发明进一步说明：

图1表示本发明的第一实施例；

图2表示本发明的第四实施例；

图3表示本发明的第五实施例；

图4表示本发明的第六实施例；

图5表示本发明的第七实施例；

图6表示本发明的第八实施例；

图7表示本发明的第十实施例；

图8表示本发明的第十一实施例；

如图1所示的电子口罩，由抽气微型风扇2，排气微型风扇4，外壳3，过滤材料5和电源1等组成。

如图2所示的电子口罩，有负离子发生器6。

如图3所示的电子口罩，有液体和固体放置处7。

如图4所示的电子口罩的主体上有电池或充电器8。

如图5所示的电子口罩，其电池或充电器可安装在与电子口罩分开并有导线连接的电池盒(电源)1中。

如图6所示的电子口罩，有防护眼镜13或其它材料，制成防火或防毒面具(服装)15。

如图7所示的电子口罩，有单向排气阀或电动排气阀9。

如图8所示的电子口罩的排气微型风扇上可有防护(或过滤体)10或调气盖(可兼有单向排气阀，其阀或可自动调节)11。

本电子口罩，其电源部分可由常规电池或可充电电池或充电器或变压器等组成。其防护体用于寒冷环境防寒。

本电子口罩的过滤材料，可以更换或可以通电或有杀菌功能或可从复使用或可自动(手动)加湿加液。

本电子口罩，可自动或半自动或手调其抽气和排气等功能或者其上不安装抽气微型风扇。

说明书附图

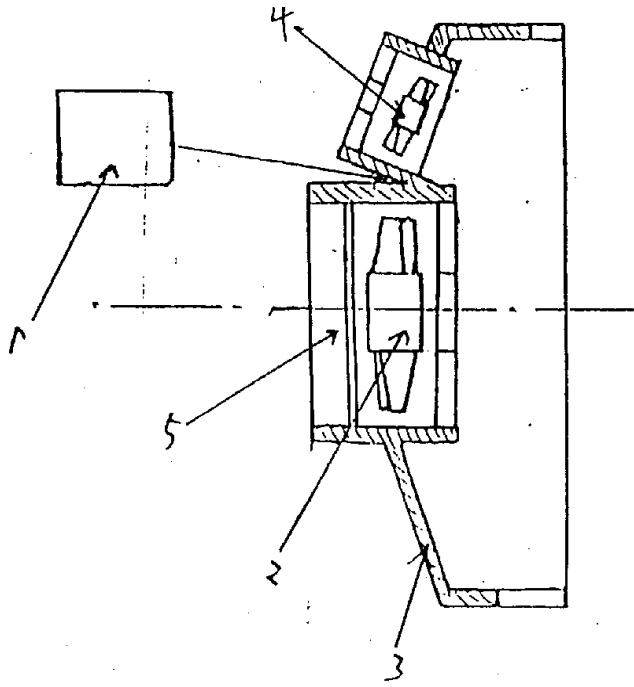


图 1

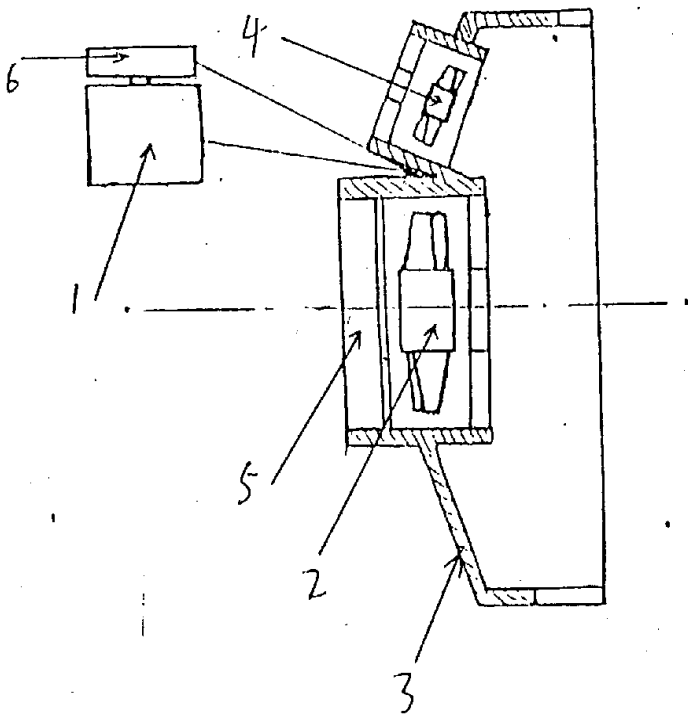


图 2

说明书附图

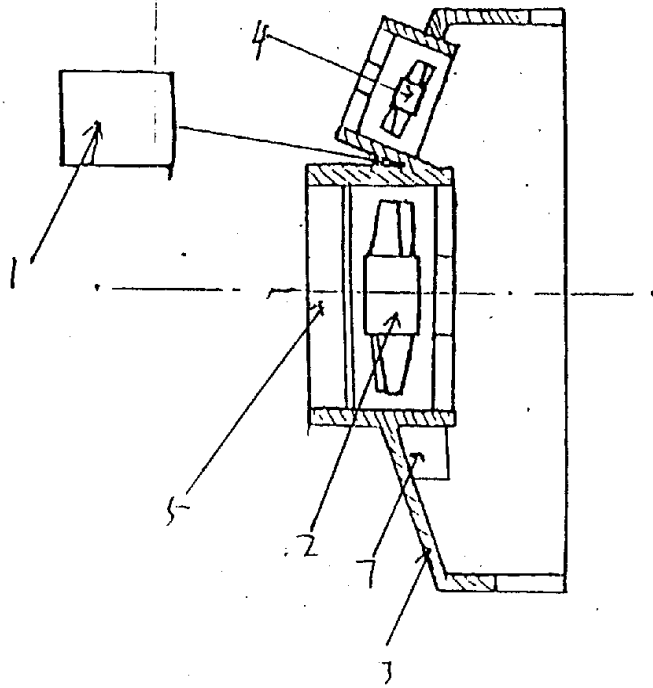


图 3

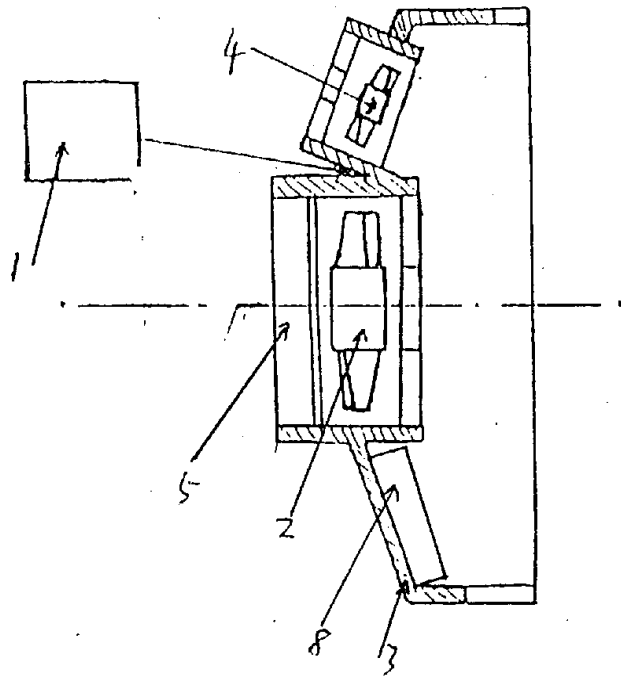


图 4

说明书附图

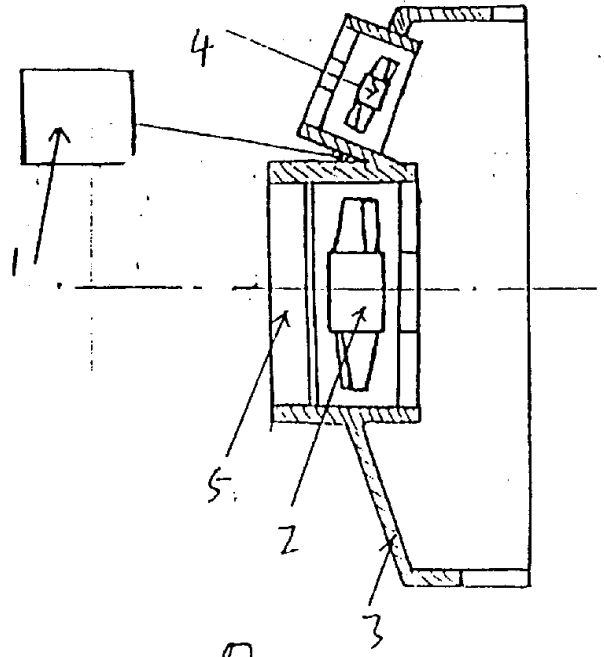


图 5

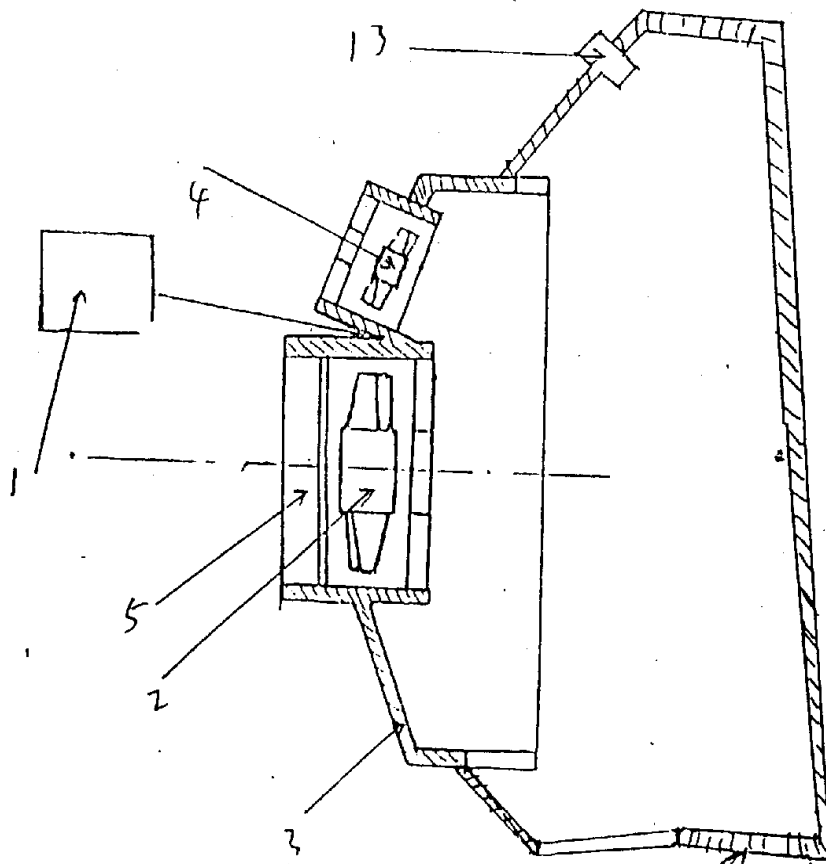


图 6

说明书附图

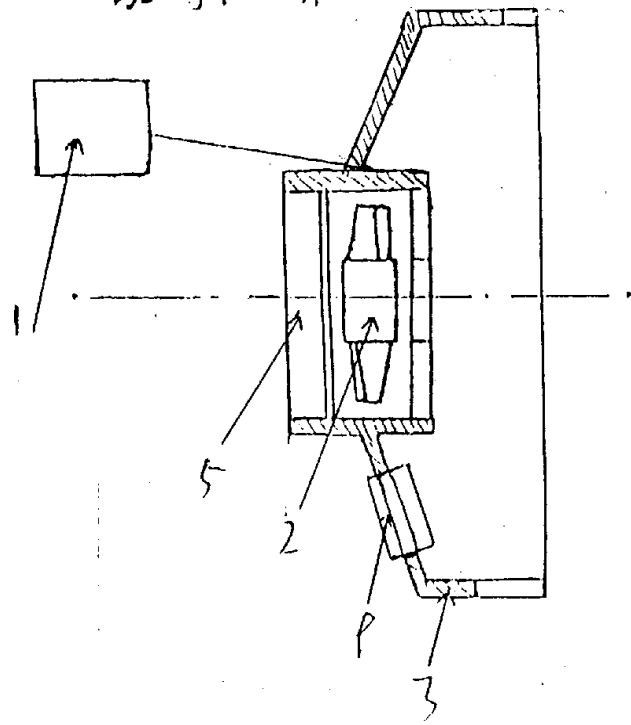


图 7

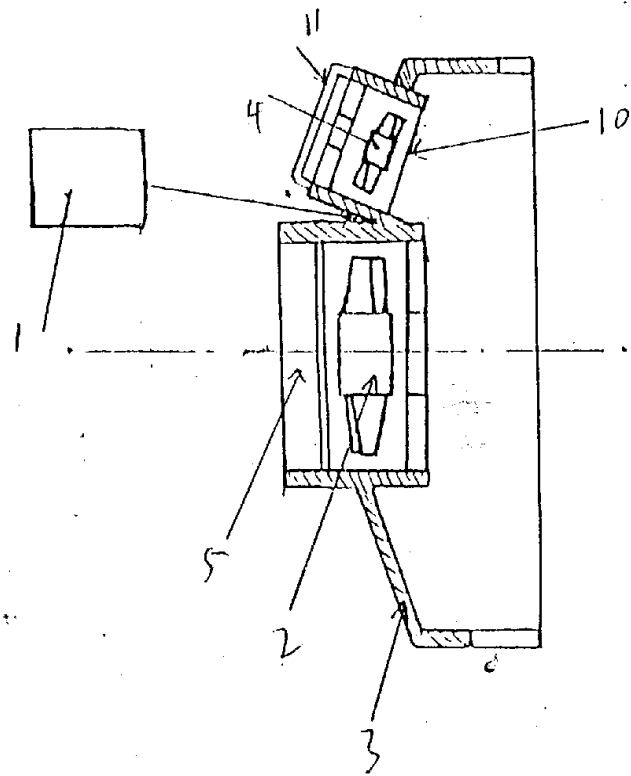


图 8