

RZECZPOSPOLITA
POLSKA



Urząd Patentowy
Rzeczypospolitej Polskiej

(12) **OPIS OCHRONNY
WZORU UŻYTKOWEGO**

(21) Numer zgłoszenia: **115220**

(22) Data zgłoszenia: **30.12.2004**

EGZEMPLARZ ARCHIWALNY

(19) **PL** (11) **63444**

(13) **Y1**

(51) Int.Cl.
F24C 5/00 (2006.01)

(54)

Kominek

(43) Zgłoszenie ogłoszono:
10.07.2006 BUP 14/06

(45) O udzieleniu prawa ochronnego ogłoszono:
31.10.2007 WUP 10/07

(73) Uprawniony z prawa ochronnego:
Nowakowski Zdzisław, Żary, PL

(72) Twórca(y) wzoru użytkowego:
Zdzisław Nowakowski, Żary, PL

PL 63444 Y1

Kominek

Przedmiotem wzoru użytkowego jest kominek przeznaczony do ogrzewania pomieszczenia za pomocą paliwa ciekłego.

Z polskiego zgłoszenia wzoru użytkowego W.113098 znany jest kominek domowy przystosowany do opalania paliwem płynnym niewymagającym przewodu kominowego. Ozdobna obudowa kominka wykonana jest z drewna lub płyt drewnopodobnych, a wkład metalowy otwarty od czola ma na spodzie osadzone elementy ceramiczne imitujące polana drewna. Pomiędzy tymi elementami pod spodem zamocowane są pojemniki na paliwo ciekłe.

Z polskiego zgłoszenia patentowego P.358766 znane jest urządzenie paleniskowe przeznaczone do zainstalowania w kominku na paliwo płynne. Podstawową część urządzenia paleniskowego stanowi pojemnik na paliwo mający postać metalowego otwartego naczynia. Naczynie to ma zamocowane na swej górnej powierzchni dwie prowadnice usytuowane równoległe do krótszych boków naczynia. Pomiędzy prowadnicami przesuwnie osadzona jest jednoczęściowa zasuwka w kształcie prostopadłościennych płytki, której czołowa krawędź wyposażona jest w sterujący pręt zakończony uchwytem wyprowadzonym na zewnątrz przedniej ścianki kominka.

Kominek według wzoru użytkowego ma czołową ścianę w postaci fragmentu powierzchni walcowej, boczne ściany w przybliżeniu prostopadłe do siebie i połączone z węższą i niższą od czołowej ścianą tylną ścianą, wyposażoną w termoizolacyjną płytę. Komora paleniskowa ma dno złożone z wyposażonej w otwory górnej płyty oraz z umiesz-

czony pod nią dolnej płyty. W otworach górnej płyty umieszczone są pojemniki na ciekłe paliwo ustawione na dolnej płycie. Nad pojemnikami z ciekłym paliwem układa się w stos imitujące drewno ceramiczne kształtki. Pod dolną płytą znajduje się otwarta od czola dolna komora przeznaczona na kształtki ceramiczne imitujące zapas drewna. Odległość pomiędzy górnymi powierzchniami górnej i dolnej płyty jest nieco mniejsza od wysokości pojemników na paliwo.

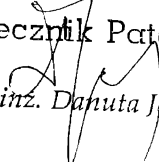
Nad komorą paleniskową do czołowej ściany kominka przymocowana jest półka podtrzymywana pionową podpórką.

Kominek według wzoru nie wymaga odprowadzania spalin do komina, umożliwia ustawienie go w dowolnym miejscu pomieszczenia. Wymienne pojemniki na paliwo ciekłe ułatwiają ich bezpieczne napełnianie a usytuowanie pojemników pomiędzy płytami górną i dolną zapobiega ich przemieszczaniu i rozlaniu paliwa.

Kominek według wzoru użytkowego przedstawiony jest na rysunku, na którym fig.1 pokazuje kominek w widoku z przodu, fig.2 ilustruje kominek w przekroju podłużnym A-A, natomiast fig.3 przedstawia kominek w przekroju poprzecznym B-B.

Kominek ma czołową ścianę 1 stanowiącą fragment powierzchni walcowej połączoną w pobliżu bocznych krawędzi z prostopadłymi do siebie bocznymi ścianami 2 zamkniętymi tylną ścianą 3 węższą i niższą od czołowej ściany 1. Wnętrze kominka ograniczone jest z boków pionowymi płytami 4. Czołowa płyta 1 ma prostokątne otwory stanowiące wejścia do górnej większej, wykonanej z błyszczącej stali nierdzewnej, paleniskowej komory 5 i usytuowanej pod nią dolnej komory 6. Pomiędzy komorami 5 i 6 zamocowane są dwie poziome płyty: górna 7 wyposażona w trzy okrągłe otwory i dolna 8. W otworach górnej płyty 7 umieszczone są pojemniki 9 na ciekłe paliwo ustawione na dolnej płycie 8 i wystające krawędziami nad powierzchnię górnej płyty 7. Dolna komora 8 ograniczona jest od dołu poziomą płytą 10, na której umieszcza się kształtki ceramiczne imitujące zapas drewna. Nad pojemnikami z ciekłym paliwem w komorze paleniskowej układa się w stos imitujące drewno ceramiczne kształtki, dające po zapaleniu paliwa wrażenie naturalnego

ogniska. Nad paleniskową komorą 5 do czołowej ściany 1 kominka przymocowana jest pozioma półka 11 podtrzymywana pionową podpórką 12. Zewnętrzna powierzchnia tylnej ściany 3 kominka na wysokości paleniskowej komory 5 wyposażona jest w termoizolacyjną płytę 13 zabezpieczająca otoczenie przed działaniem wysokiej temperatury.

Rzecznik Patentowy

mgr inż. Danuta Jeleniewicz

Jedynow Nowokowki

Zastrzeżenia ochronne

1. Kominiek zawierający otwartą od przodu komorę paleniskową z kształtkami ceramicznymi i pojemnikami na paliwo, znamienny tym, że ma czołową ścianę (1) stanowiącą fragment powierzchni walcowej, boczne ściany (2) w przybliżeniu prostopadłe do siebie i połączone z węższą i niższą od czołowej ściany (1) tylną ścianą (3), wyposażoną w termoizolacyjną płytę (13), dno komory paleniskowej (5) złożone z wyposażonej w otwory na wymienne pojemniki (9) z paliwem górnej płyty (7) oraz umieszczonej pod nią i podtrzymującej pojemniki (9) dolnej płyty (8), pod którą znajduje się otwarta dolna komora (6) na kształtki ceramiczne imitujące zapas drewna.

2. Kominiek według zastrz.1, znamienny tym, że odległość pomiędzy górnymi powierzchniami górnej płyty (7) i dolnej płyty (8) jest nieco mniejsza od wysokości pojemników (9) na paliwo, natomiast nad paleniskową komorą (5) do czołowej ściany (1) przymocowana jest półka (11) podtrzymywana pionową podpórką (12).

Rzecznik Patentowy
[Signature]
mgr inż. Danuta Jeleniewicz

Zolotarev Novobouški

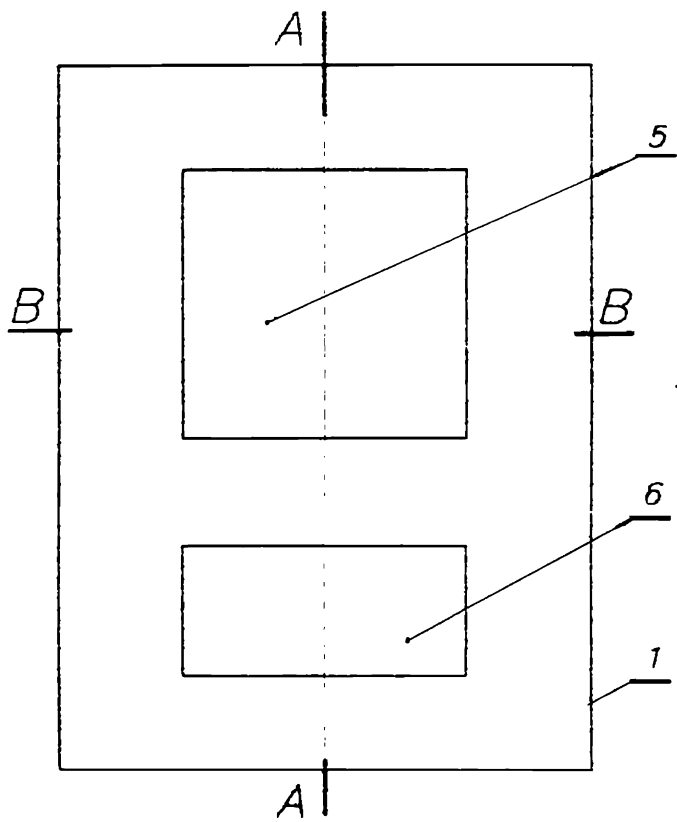


Fig. 1

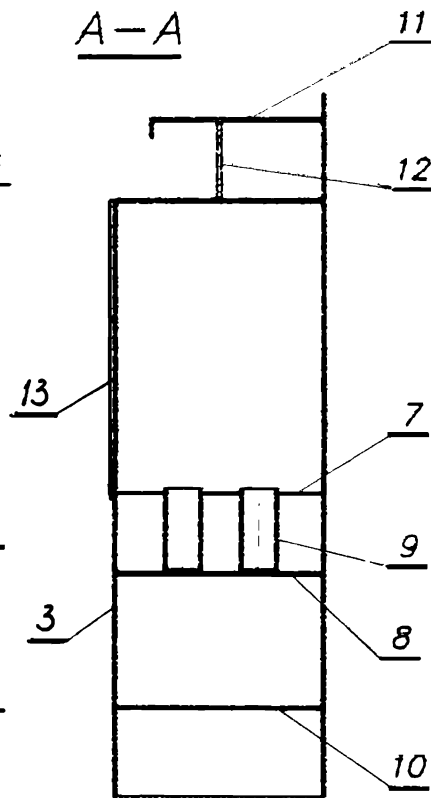


Fig. 2

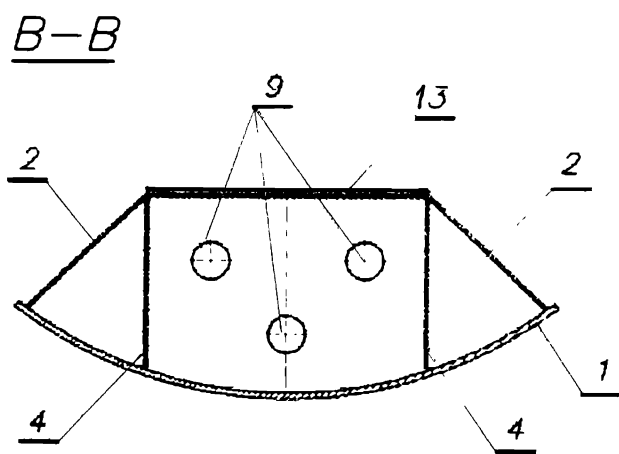


Fig. 3

Rzecznik Patentowy
mgr inż. Danuta Jeleniewicz

Jeleniewicz Nowoborski