



NUMERO DE PUBLICATION : 1016209A3

NUMERO DE DEPOT : 2004/0465

Classif. Internat. : E04B

Date de délivrance le : 02 Mai 2006

SPF ECONOMIE, P.M.E.,

CLASSES MOYENNES & ENERGIE

Le Ministre de l'Economie,

Vu la Convention de Paris du 20 Mars 1883 pour la Protection de la propriété intellectuelle;

Vu la loi du 28 Mars 1984 sur les brevets d'invention, notamment l'article 22;

Vu l'arrêté royal du 2 Décembre 1986 relatif à la demande, à la délivrance et au maintien en vigueur des brevets d'invention, notamment l'article 28;

Vu le procès verbal dressé le 23 Septembre 2004 à 14H30 à l'Office de la Propriété Intellectuelle

ARRETE :

ARTICLE 1.- Il est délivré à : ATIBEL
Parc Atlantique, avenue des Chênes, F-85210 SAINTE HERMINE(FRANCE)

représenté(e)s par : GEVERS François, GEVERS & VANDER HAEGHEN, Holidaystraat 5, -
B 1831 DIEGEM.

un brevet d'invention d'une durée de 20 ans, sous réserve du paiement des taxes annuelles, pour : STRUCTURE PORTEUSE POUR CONSTRUCTION LEGERE TELLE QUE PERGOLA, VERANDA, SERRE.

INVENTEUR(S) : Bellion Patrick, route de Ste Cécile 19, F-85110 St Vincent Sterlanges (FR); Lejart Frédéric, Rue des Ouches 1, F-85210 St Aubin La Plaine (FR)

PRIORITE(S) 26.09.03 FR FRA 0311341

ARTICLE 2.- Ce brevet est délivré sans examen préalable de la brevetabilité de l'invention, sans garantie du mérite de l'invention ou de l'exactitude de la description de celle-ci et aux risques et périls du(des) demandeurs(s).

Pour expédition certifiée conforme

Bruxelles, le 02 Mai 2006
PAR DELEGATION SPECIALE :


DRISQUE S.
Conseiller


S. DRISQUE
Conseiller

A cet effet, l'invention a pour objet une structure porteuse pour construction légère telle que pergola, véranda, serre, constituée de montants verticaux et d'un chaînage dans sa partie supérieure, caractérisée en ce qu'elle comporte en outre une semelle, les montants
5 verticaux étant montés entre ladite semelle et le chaînage, la semelle et le chaînage étant respectivement constitués de plusieurs éléments de semelle et de chaînage, un châssis porteur de vitrage pouvant être intercalé, le cas échéant, entre le chaînage et la semelle, lesdits éléments
10 de semelle et de chaînage ainsi que les montants verticaux de la structure porteuse étant assemblables les uns aux autres par vissage, par emboîtement et/ou à l'aide d'éclisses.

De manière avantageuse, la structure porteuse réalisée selon l'invention
15 est d'un montage simple, réalisable à l'aide de produits pré-usinés (montants verticaux, éléments de semelle, éléments de chaînage, éclisses), rapides à mettre en œuvre.

Un élément de semelle est constitué, de préférence, d'un profilé
20 présentant à chaque extrémité une patte en saillie dudit profilé, la face du dessus de l'élément de semelle étant en outre conformée pour recevoir un châssis porteur de vitrage.

De préférence, un élément de chaînage est constitué d'un profilé conformé
25 pour accueillir et maintenir sur une face supérieure une toiture tandis que sa face du dessous est conformée pour recevoir un châssis porteur de vitrage.

De préférence, au moins un élément de contreventement est intercalé
30 entre deux montants verticaux et le chaînage. Cet élément de contreventement sert avantageusement à stabiliser la structure porteuse.

Avantageusement, au chaînage est associé un chéneau constitué d'éléments en profilé ouvert, sensiblement en forme de U et se trouvant en liaison avec les éléments de chaînage de sorte que le chéneau est placé
5 sur en avant de la toiture qui, elle, repose que le chaînage. De par sa forme en U ouvert vers le haut, ce chéneau peut constituer une gouttière de collecte de l'eau.

De manière à permettre l'évacuation de l'eau collectée par le chéneau, un
10 montant vertical se présente sous forme d'un poteau creux et comporte dans sa partie supérieure un conduit de décrochement qui se positionne en regard d'un orifice ménagé dans le chéneau pour récupérer l'eau collectée dedans tandis qu'en partie basse, une ouverture dans le poteau permet d'évacuer l'eau vers l'extérieur.

15 De préférence, l'ensemble des éléments constituant la structure porteuse sont réalisés en acier.

Ainsi de manière avantageuse, la structure porteuse selon l'invention offre
20 une menuiserie en acier permettant la réalisation de constructions telles que des pergolas, des vérandas, des serres qui peuvent s'intégrer dans des styles architecturaux tels que le style haussmanien, le style XVIIIe, tout en offrant des propriétés conforme aux normes de réglementation d'isolation en vigueur.

25 Lorsque la construction est une pergola, il suffit de mettre en place sur le chaînage la toiture, en vitrage ou en panneaux isolants.

Pour réaliser une véranda ou une serre, il est alors nécessaire de rajouter
30 des vitrages le long des parois de la structure porteuse.

Selon une mode de réalisation préféré de l'invention, le vitrage se présente sous forme d'un châssis porteur de vitrage, ledit châssis étant assemblable entre la semelle et le chaînage de la structure porteuse, en retrait des montants verticaux de ladite structure porteuse.

5

Ce châssis porteur de vitrage peut présenter un vitrage simple, des fenêtres, des portes-fenêtres.

De préférence, le châssis est réalisé en acier mais tout autre type de châssis porteur de vitrage réalisé en aluminium, bois, matière synthétique
10 telle que le PVC est assemblable sur la structure porteuse selon l'invention.

On décrira maintenant l'invention plus en détail en référence au dessin
15 dans lequel :

La figure 1 représente une vue en perspective d'une véranda de forme rectangulaire réalisée à partir d'une structure porteuse selon l'invention ;

20 La figure 2 représente une vue en perspective éclatée d'une unité de structure de la structure porteuse selon l'invention;

La figure 3 représente une vue en perspective éclatée d'un angle de la structure porteuse de la figure 1 ;

25

La figure 4 représente une vue en perspective d'une véranda de forme hexagonale ;

La figure 5 représente une vue en perspective éclatée d'un angle de la
30 véranda de la figure 4 et

La figure 6 représente une vue en coupe de l'unité de structure porteuse de la figure 2.

Comme on peut le voir dans les figures, la structure porteuse selon
5 l'invention est constituée de montants verticaux tels que de poteaux 1 intercalés entre une semelle 2 et un chaînage 3. Un élément de contreventement est mis en place entre deux poteaux 1 et le chaînage 3.

La semelle 2 est constituée d'une pluralité d'éléments de semelle 2' et le
10 chaînage 3 d'une pluralité d'éléments de chaînage 3' dont la longueur identique définit l'intervalle entre deux poteaux 1.

Une unité de structure porteuse peut donc être définie par un poteau 1, un
élément de semelle 2', un élément de chaînage 3' et un élément de
15 contreventement servant d'élément de décoration 4.

Chaque poteau 1 présente un chapiteau 10 pourvu dans sa partie
supérieure d'au moins un orifice de réception d'un doigt 40 prévu sur
l'élément de décoration 4 à chacune de ses extrémités tandis qu'un doigt
20 41 ménagé sur la partie supérieure de l'élément de décoration 4 peut se loger dans un orifice de réception ménagé en correspondance sur l'élément de chaînage 3'. De cette manière, l'élément de décoration 4 est mis en place simplement par emboîtement et maintenu sans l'aide de
moyens de fixation tels que des vis.

25

Le poteau 1 présente, dans sa partie supérieure, une platine de fixation 11 par vissage à deux éléments de chaînage adjacents 3' et est assemblé dans sa partie inférieure sur un sabot 12.

30 Les éléments de chaînage 3' sont constitués de profilés en acier conformés pour accueillir et maintenir sur une face supérieure une toiture

tandis que leur face du dessous est conformée pour recevoir un châssis de vitrage 7.

5 Les éléments de chaînage 3' sont assemblés les uns aux autres par emboîtement sur une éclisse intérieure 30 et par une éclisse extérieure 31, chaque éclisse 30, 31 pouvant ensuite être fixée par vissage sur l'un et l'autre des éléments de chaînage 3' ainsi assemblés.

10 Les éléments de semelle 2' sont également constitués de profilés en acier présentant à chaque extrémité une patte 20 en saillie, orthogonale à l'axe principal dudit profilé. La face du dessus de l'élément de semelle 2' est en outre conformée pour recevoir le châssis de vitrage 7.

15 Lors de l'assemblage de deux éléments de semelle 2', la patte 20 d'un premier élément de semelle 2' est positionnée adjacente à celle de l'élément de semelle adjacent. Ces deux pattes 20 assemblées forment la surface de réception d'un poteau 1, c'est-à-dire en avant de la partie longitudinale de la semelle 2. Cette semelle 2 forme une ceinture au sol pour recevoir la partie inférieure du châssis porteur de vitrage, qui se
20 trouve de fait en retrait des poteaux 1.

Au chaînage 3 est associé un chéneau 6 constitué d'éléments 6'. Un élément de chéneau 6' est constitué d'un profilé ouvert sensiblement en U et se trouve en liaison avec un élément de chaînage 3' de sorte qu'il est
25 placé sur l'avant de la toiture qui, elle, repose que le chaînage 3. Ce chéneau 6 peut constituer une gouttière de collecte de l'eau. Deux éléments de chéneaux 6' sont assemblés à l'aide d'une éclisse 60 fixable par vissage aux deux éléments de chéneau 6'.

30 De manière à permettre l'évacuation de l'eau collectée par le chéneau 6, un poteau 13 creux, comporte dans sa partie supérieure un conduit de

décrochement 131 qui se positionne en regard d'un orifice ménagé dans le chéneau 6 pour récupérer l'eau tandis qu'en partie basse, une ouverture 132 dans le poteau 13 permet d'évacuer l'eau vers l'extérieur.

- 5 Lors du raccordement des éléments de chaînage 3' de manière à former un angle droit de la structure porteuse comme dans la figure 1 ou un angle de 120° comme dans la structure porteuse de la figure 5, on utilise des éclisses intérieures 33, 32 et extérieures 31 appropriées, les extrémités d'angle des éléments de chaînage 3' étant conformées pour former cet
- 10 angle. On prévoit également de proposer un élément de chéneau 6a' spécifique d'angle comme cela est visible à la figure 3

- Le châssis porteur de vitrage 7 est assemblable sur la semelle 2 et le chaînage 3 de la structure porteuse, en retrait des poteaux 1 de ladite
- 15 structure porteuse comme on peut le voir à la figure 6.

- La structure porteuse selon l'invention est donc d'une construction simple, offrant toutes les garanties liées aux normes d'isolation ainsi qu'un aspect esthétique plus grand, chaque élément apparent comme le chéneau, les
- 20 poteaux, les châssis de vitrage, les éléments de contreventement pouvant être conformés, ornementés, décorés, peints selon des styles architecturaux divers en fonction du style architectural de l'édifice accueillant la construction légère.

- 25 En outre, cette structure porteuse peut constituer elle-même un édifice comme une serre ou pavillon tel que les pavillons « Baltard ».

REVENDICATIONS

1. Structure porteuse pour construction légère telle que pergola, véranda,
5 serre, constituée de montants verticaux (1) et d'un chaînage (3) dans sa
partie supérieure, caractérisée en ce qu'elle comporte en outre une
semelle (2), les montants verticaux (1) étant montés entre ladite semelle
(2) et le chaînage (3), la semelle (2) et le chaînage (3) étant
10 respectivement constitués de plusieurs éléments de semelle (2') et de
chaînage (3'), un châssis porteur de vitrage (7) pouvant être intercalé, le
cas échéant, entre le chaînage (3) et la semelle (2), lesdits éléments de
semelle (2') et de chaînage (3') ainsi que les montants verticaux (1) de la
structure porteuse étant assemblables les uns aux autres par vissage,
par emboîtement et/ou à l'aide d'éclisses.
- 15
2. Structure porteuse selon la revendication 1,
caractérisée en ce que la structure porteuse est réalisée en acier.
3. Structure porteuse selon l'une des revendications 1 et 2,
20 caractérisée en ce qu'un élément de semelle (2') est constitué d'un profilé
présentant à chaque extrémité une patte (20) en saillie dudit profilé, la face
du dessus de l'élément de semelle (2') étant en outre conformée pour
recevoir un châssis porteur de vitrage (7).
- 25
4. Structure porteuse selon l'une des revendications 1 à 3,
caractérisée en ce qu'un élément de chaînage (3') est constitué d'un
profilé conformé pour accueillir et maintenir sur une face supérieure une
toiture tandis que sa face du dessous est conformée pour recevoir un
châssis porteur de vitrage (7).

5. Structure porteuse selon l'une des revendications 1 à 4,
caractérisée en ce qu'au chaînage (3) est associé un chéneau (6)
constitué d'éléments (6') en profilé ouvert, sensiblement en forme de U, et
se trouvant en liaison avec les éléments de chaînage (3') de sorte que le
5 chéneau (6) est placé en avant de la toiture qui, elle, repose que le
chaînage (3), ledit chéneau (6) pouvant constituer une gouttière de collecte
de l'eau.
6. Structure porteuse selon l'une des revendications 1 à 5,
10 caractérisée en ce qu'au moins un élément de contreventement (4) est
intercalé entre deux montants verticaux (1) et le chaînage (3).
7. Structure porteuse selon la revendication 6,
caractérisée en ce que l'élément de contreventement (4) est conformé
15 pour constituer un élément de décoration de la structure porteuse.
8. Structure porteuse selon l'une des revendications 1 à 7,
caractérisée en ce qu'un montant vertical est constitué d'un poteau (1)
présentant, dans sa partie supérieure, une platine de fixation (11) par
20 vissage à deux éléments de chaînage adjacents (3') et assemblable dans
sa partie inférieure sur un sabot (12).
9. Structure porteuse selon la revendication 8,
caractérisée en ce qu'un poteau (13) creux, comporte dans sa partie
25 supérieure un conduit de décrochement (131) qui se positionne en regard
d'un orifice ménagé dans le chéneau (6) pour récupérer l'eau collectée
dedans tandis qu'en partie basse, une ouverture (132) dans le poteau (13)
permet d'évacuer l'eau vers l'extérieur.
- 30 10. Structure porteuse selon l'une des revendications 1 à 9,

caractérisée en ce que chaque poteau (1) présente un chapiteau (10) pourvu dans sa partie supérieure d'au moins un orifice de réception d'un doigt (40) prévu sur l'élément de décoration (4) à chaque extrémité tandis qu'un doigt (41) ménagé sur la partie supérieure de l'élément de
5 décoration (4) est logeable dans un orifice de réception ménagé en correspondance sur un élément de chaînage (3').

11. Structure porteuse selon les revendications 1 à 10,
caractérisée en ce que le châssis porteur de vitrage (7) est monté entre le
10 chaînage (3) et la semelle (2) en retrait par rapport aux poteaux (1).

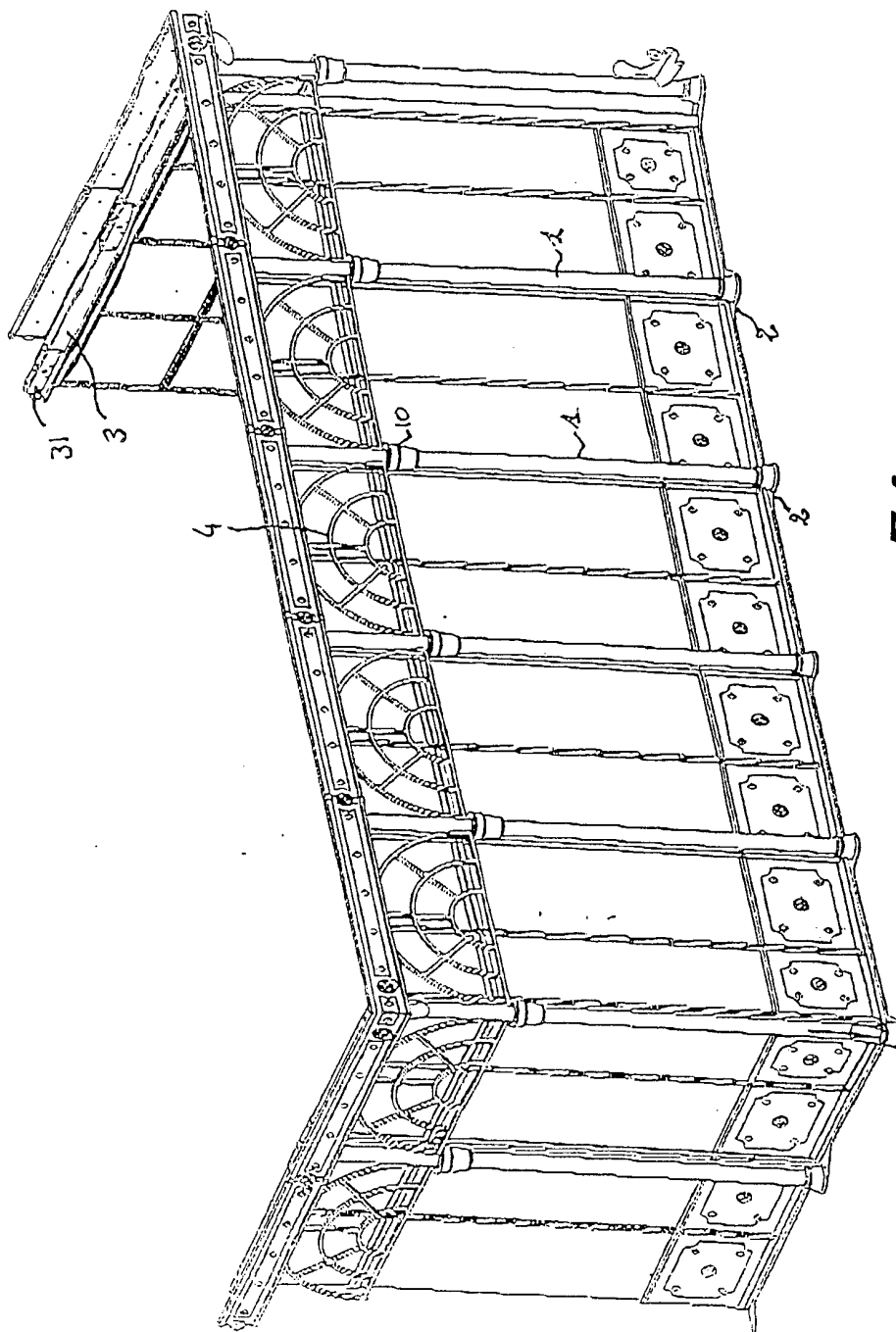


Fig. 1

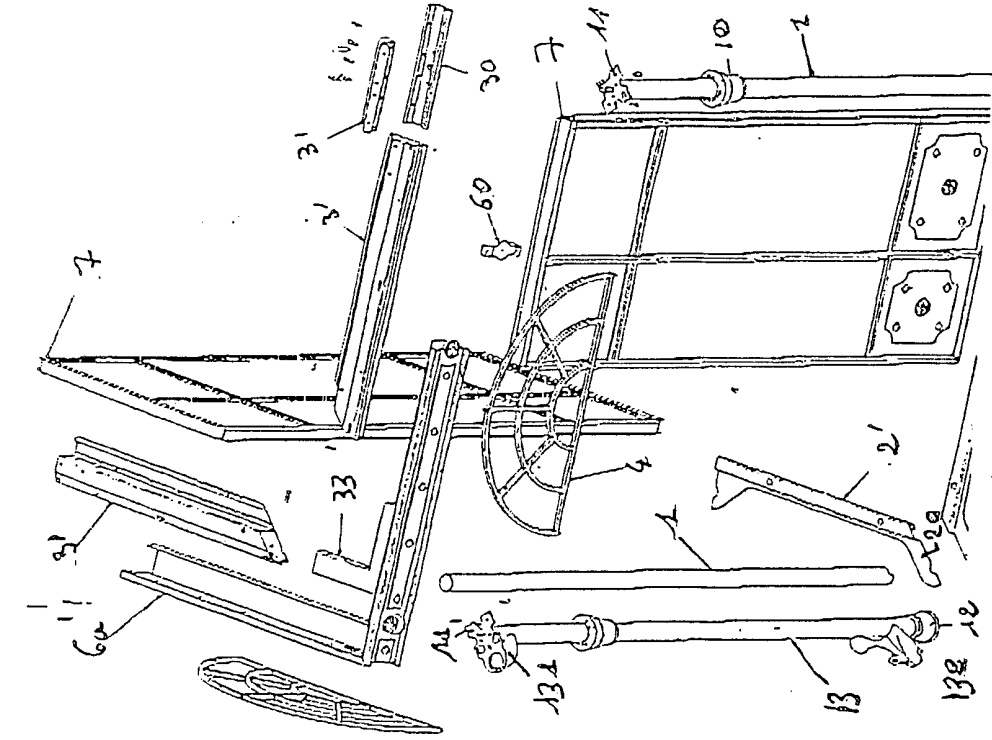


Fig. 3

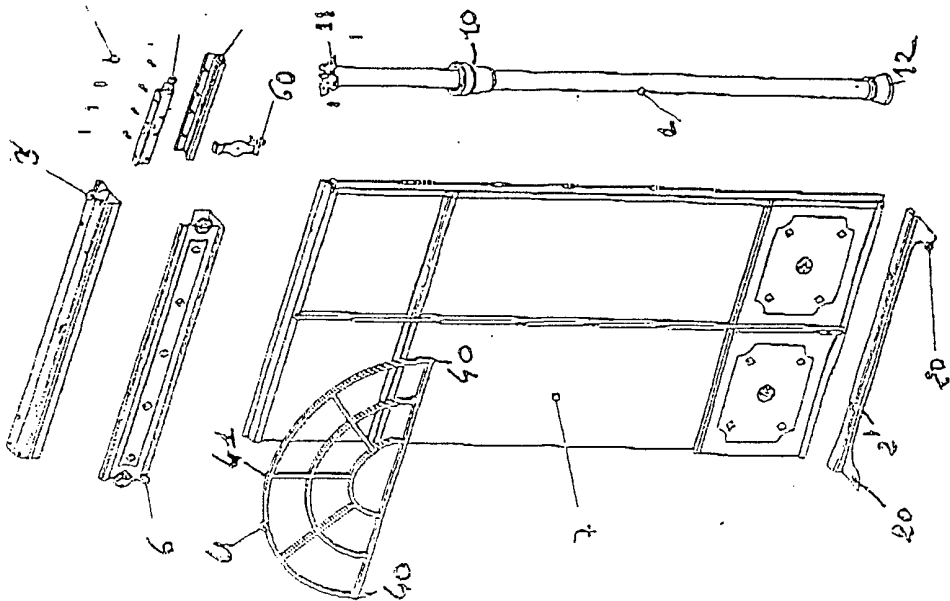


Fig. 2

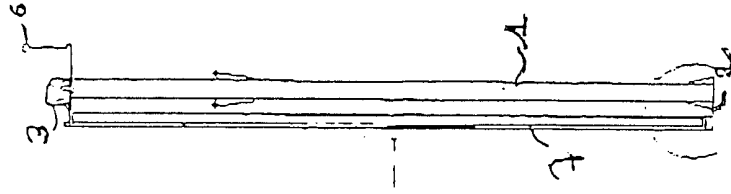


Fig. 6

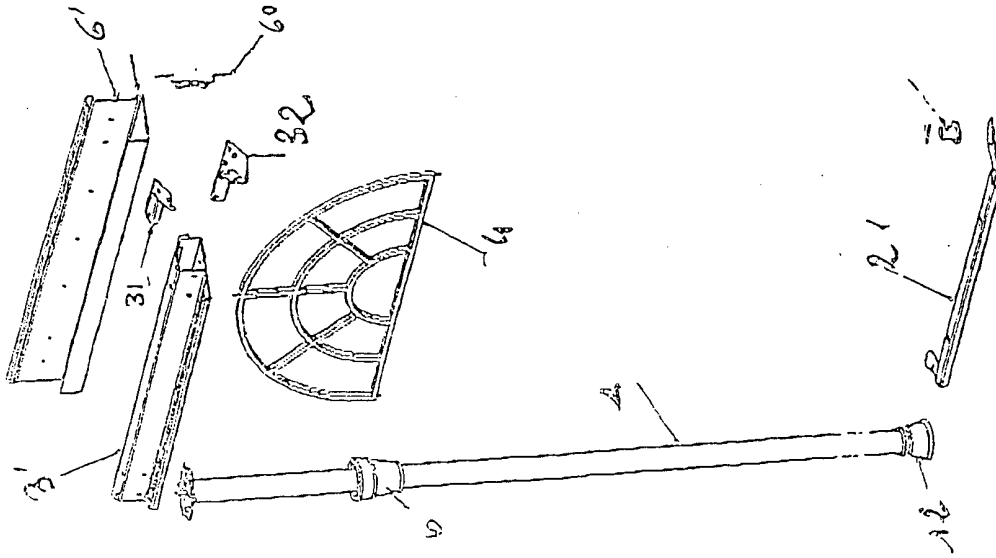


Fig. 5

ABREGE

**L'invention concerne une structure porteuse pour construction
légère telle que pergola, véranda, serre, constituée de montants
5 verticaux (1) et d'un chaînage dans sa partie supérieure.**

L'invention consiste en ce qu'elle comporte en outre une semelle (2), les
montants verticaux (1) étant montés entre ladite semelle (2) et le
chaînage, la semelle (2) et le chaînage étant respectivement constitués
10 de plusieurs éléments de semelle (2') et de chaînage, un châssis porteur
de vitrage (7) pouvant être intercalé, le cas échéant, entre le chaînage et
la semelle (2), lesdits éléments de semelle (2') et de chaînage ainsi que
les montants verticaux (1) de la structure porteuse étant assemblables
les uns aux autres par vissage, par emboîtement et/ou à l'aide d'éclisses.

15

Application au bâtiment.

Figure 1.

20

25

RAPPORT DE RECHERCHE
PRÉLIMINAIRE

établi sur la base des dernières revendications
déposées avant le commencement de la recherche

N° d'enregistrement
national

FA 638259
FR 0311341

DOCUMENTS CONSIDÉRÉS COMME PERTINENTS		Revendication(s) concernée(s)	Classement attribué à l'invention par l'INPI
Catégorie	Citation du document avec indication, en cas de besoin, des parties pertinentes		
X A	US 2001/054269 A1 (MILLER ROBERT L) 27 décembre 2001 (2001-12-27) * alinéas '0011! - '0014!; figures 1,3,5,6 *	1,2,4,5, 8,11 10	E04B1/24
X	US 6 349 511 B1 (MCALPIN PATRICK K ET AL) 26 février 2002 (2002-02-26) * colonne 2, ligne 9-46 * * colonne 4; ligne 3-47; figures 2,13 *	1,4,6,7	
X	US 4 878 330 A (MACHIN FRANCIS) 7 novembre 1989 (1989-11-07) * le document en entier *	1	
A	FR 2 761 092 A (BLANCHET PATRICIA BHANG) 25 septembre 1998 (1998-09-25) * figures 2,3 *	1	
			DOMAINES TECHNIQUES RECHERCHÉS (InCL7)
			E04B
		Date d'achèvement de la recherche	Examineur
		17 mai 2004	Stern, C
CATÉGORIE DES DOCUMENTS CITÉS		T : théorie ou principe à la base de l'invention E : document de brevet bénéficiant d'une date antérieure à la date de dépôt et qui n'a été publié qu'à cette date de dépôt ou qu'à une date postérieure. D : cité dans la demande L : cité pour d'autres raisons & : membre de la même famille, document correspondant	
X : particulièrement pertinent à lui seul Y : particulièrement pertinent en combinaison avec un autre document de la même catégorie A : arrière-plan technologique O : divulgation non-écrite P : document intercalaire			

**ANNEXE AU RAPPORT DE RECHERCHE PRÉLIMINAIRE
RELATIF A LA DEMANDE DE BREVET FRANÇAIS NO. FR 0311341 FA 638259**

La présente annexe indique les membres de la famille de brevets relatifs aux documents brevets cités dans le rapport de recherche préliminaire visé ci-dessus.
Les dits membres sont contenus au fichier informatique de l'Office européen des brevets à la date du 17-05-2004
Les renseignements fournis sont donnés à titre indicatif et n'engagent pas la responsabilité de l'Office européen des brevets, ni de l'Administration française

Document brevet cité au rapport de recherche		Date de publication	Membre(s) de la famille de brevet(s)		Date de publication
US 2001054269	A1	27-12-2001	AUCUN		
US 6349511	B1	26-02-2002	AUCUN		
US 4878330	A	07-11-1989	EP	0250233 A2	23-12-1987
			GB	2193985 A , B	24-02-1988
FR 2761092	A	25-09-1998	FR	2761092 A1	25-09-1998

EPO FORM P/04/65