



(12) 实用新型专利

(10) 授权公告号 CN 204856340 U

(45) 授权公告日 2015. 12. 09

(21) 申请号 201520635355. 8

(22) 申请日 2015. 08. 22

(73) 专利权人 胡良娟

地址 312452 浙江省绍兴市嵊州市三界镇祝
岙村 255 号

(72) 发明人 胡良娟

(51) Int. Cl.

G06F 1/18(2006. 01)

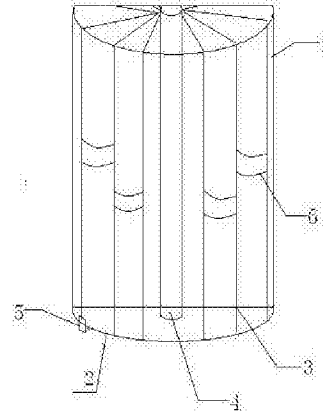
权利要求书1页 说明书2页 附图1页

(54) 实用新型名称

计算机主机箱体线缆固定装置

(57) 摘要

本实用新型涉及一种计算机主机箱体线缆固定装置,其技术方案是:上顶板、下顶板上设有中心孔,上顶板、下顶板的中心孔之间通过中心轴连接,所述的上顶板、下顶板之间竖直设有多个分隔板,中心轴上设有卡槽,分隔板的一端与中心轴上的卡槽相互配合,分隔板的另一端底部设有卡紧环,通过卡紧环将分隔板与下顶板固定,所述的卡紧环包括卡紧块、竖直卡紧条、水平卡紧槽,卡紧块的上部设有两相互平行的竖直卡紧条,竖直卡紧条延伸至卡紧块的外部,竖直卡紧条的下部设有水平卡紧槽;本实用新型的有益效果是:结构简单,使用方便,便于实现箱体内部线缆的整理,提高线缆内部的整洁性,减少线缆繁杂造成的影响,提高设备的使用寿命。



1. 一种计算机主机箱体线缆固定装置,其特征是:包括上顶板、下顶板、分隔板、中心轴、卡紧环,所述的上顶板、下顶板上设有中心孔,上顶板、下顶板的中心孔之间通过中心轴连接,所述的上顶板、下顶板之间竖直设有多个分隔板,中心轴上设有卡槽,分隔板的一端与中心轴上的卡槽相互配合,分隔板的另一端底部设有卡紧环,通过卡紧环将分隔板与下顶板固定,所述的卡紧环包括卡紧块、竖直卡紧条、水平卡紧槽,卡紧块的上部设有两相互平行的竖直卡紧条,竖直卡紧条延伸至卡紧块的外部,竖直卡紧条的下部设有水平卡紧槽。

2. 根据权利要求1所述的计算机主机箱体线缆固定装置,其特征是:所述的分隔板的内部设有压线板,所述的压线板的一端通过转轴连接在分隔板上,压线板的另一端为活动端。

计算机主机箱体线缆固定装置

技术领域

[0001] 本实用新型涉及一种计算机线缆固定设备,特别涉及一种计算机主机箱体线缆固定装置。

背景技术

[0002] 随着社会的发展,计算机成为人们生活中必备的产品,台式机、笔记本适应不同人群的需要,台式机包括主机箱和显示器,目前常用的台式机中线缆较多,造成线缆在主机箱内部繁琐,影响主机箱内部的整理。

发明内容

[0003] 本实用新型的目的就是针对现有技术存在的上述缺陷,提供一种计算机主机箱体线缆固定装置。

[0004] 其技术方案是:包括上顶板、下顶板、分隔板、中心轴、卡紧环,所述的上顶板、下顶板上设有中心孔,上顶板、下顶板的中心孔之间通过中心轴连接,所述的上顶板、下顶板之间竖直设有多个分隔板,中心轴上设有卡槽,分隔板的一端与中心轴上的卡槽相互配合,分隔板的另一端底部设有卡紧环,通过卡紧环将分隔板与下顶板固定,所述的卡紧环包括卡紧块、竖直卡紧条、水平卡紧槽,卡紧块的上部设有两相互平行的竖直卡紧条,竖直卡紧条延伸至卡紧块的外部,竖直卡紧条的下部设有水平卡紧槽。

[0005] 上述的分隔板的内部设有压线板,所述的压线板的一端通过转轴连接在分隔板上,压线板的另一端为活动端。

[0006] 本实用新型的有益效果是:结构简单,使用方便,便于实现箱体内部线缆的整理,提高线缆内部的整洁性,减少线缆繁杂造成的影响,提高设备的使用寿命。

附图说明

[0007] 附图 1 是本实用新型的结构示意图;

[0008] 附图 2 是卡紧环的结构示意图;

[0009] 上图中:上顶板 1、下顶板 2、分隔板 3、中心轴 4、卡紧环 5、压线板 6;卡紧块 5.1、竖直卡紧条 5.2、水平卡紧槽 5.3。

具体实施方式

[0010] 结合附图 1-2,对本实用新型作进一步的描述:

[0011] 本实用新型包括上顶板 1、下顶板 2、分隔板 3、中心轴 4、卡紧环 5,所述的上顶板 1、下顶板 2 上设有中心孔,上顶板 1、下顶板 2 的中心孔之间通过中心轴 4 连接,所述的上顶板 1、下顶板 2 之间竖直设有多个分隔板 3,中心轴 4 上设有卡槽,分隔板 3 的一端与中心轴 4 上的卡槽相互配合,分隔板 3 的另一端底部设有卡紧环 5,通过卡紧环 5 将分隔板 3 与下顶板 2 固定,所述的卡紧环 5 包括卡紧块 5.1、竖直卡紧条 5.2、水平卡紧槽 5.3,卡紧块 5.1

的上部设有两相互平行的竖直卡紧条 5.2, 竖直卡紧条 5.2 延伸至卡紧块 5.1 的外部, 竖直卡紧条 5.2 的下部设有水平卡紧槽 5.3。

[0012] 其中, 分隔板 3 的内部设有压线板 6, 所述的压线板 6 的一端通过转轴连接在分隔板上, 压线板 6 的另一端为活动端。

[0013] 使用时, 通过卡紧环 5 将分隔板 3 与下顶板 2 固定, 实现分隔板的间距调节, 适合不同线缆的放置, 通过压线板将线缆分别固定在多个分隔板之间, 实现线缆的分类整理。

[0014] 以上所述, 仅是本发明的部分较佳实施例, 任何熟悉本领域的技术人员均可能利用上述阐述的技术方案加以修改或将其修改为等同的技术方案。因此, 依据本发明的技术方案所进行的任何简单修改或等同置换, 尽属于本发明要求保护的范围。

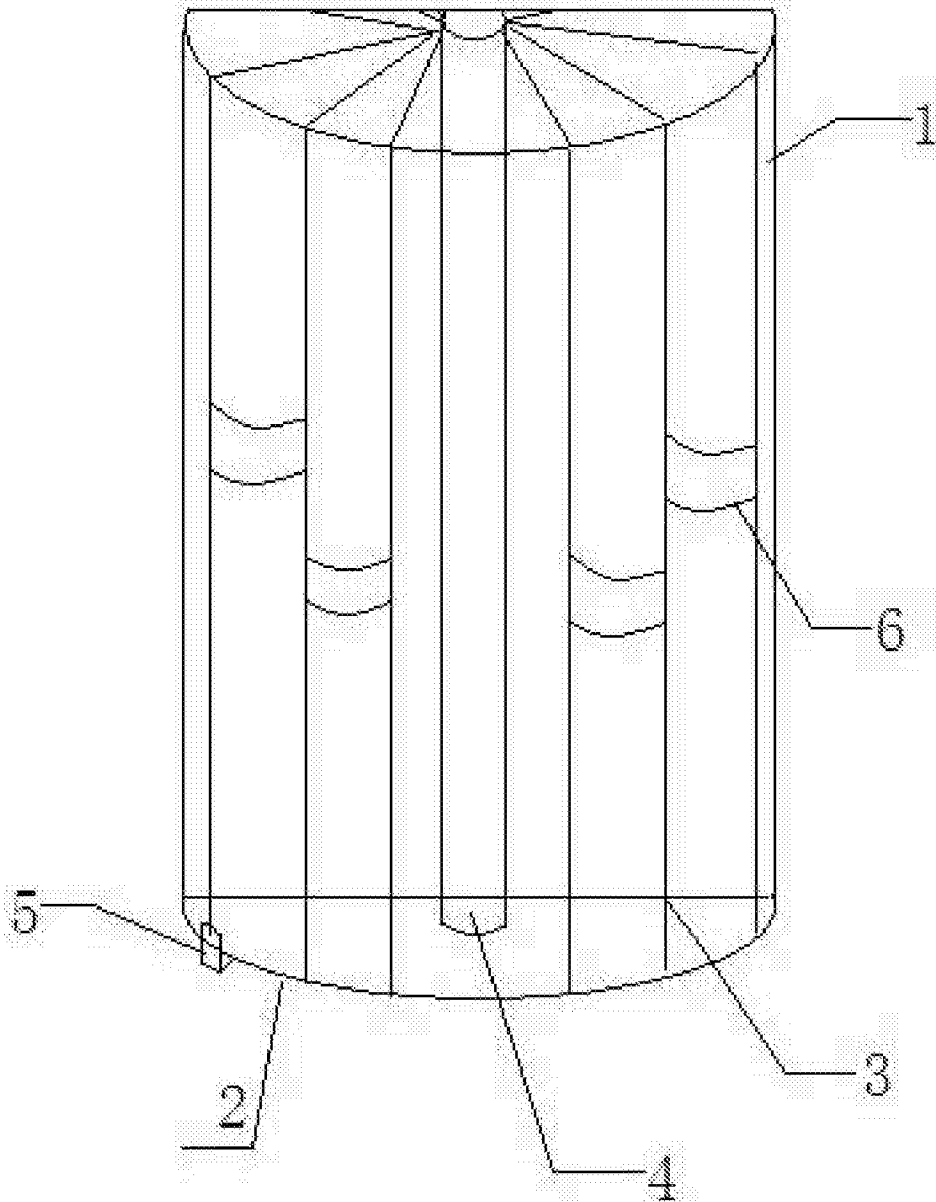


图 1

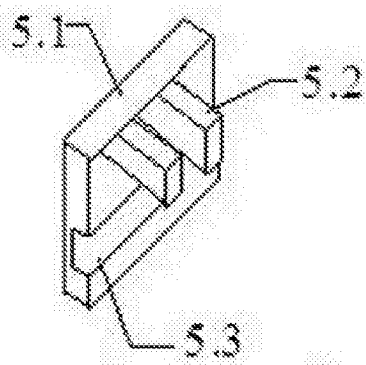


图 2