



(21) 申请号 202421717724.3

(22) 申请日 2024.07.19

(73) 专利权人 济南普润水务有限公司

地址 250000 山东省济南市市中区普利街  
107号

(72) 发明人 李智 王鹏 徐成玮 田雨 高灿  
陈浩然 陈瑞齐

(74) 专利代理机构 山东瑞宸知识产权代理有限  
公司 37268

专利代理师 祁鹏飞

(51) Int. Cl.

G01F 15/18 (2006.01)

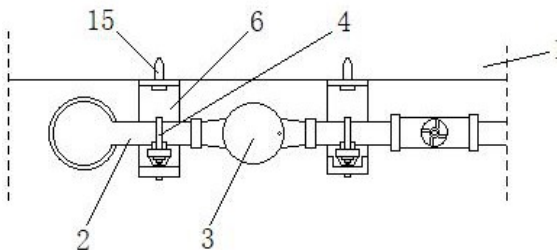
权利要求书1页 说明书3页 附图2页

(54) 实用新型名称

一种泉水直饮工程水管道的水表支架

(57) 摘要

本实用新型涉及一种泉水直饮工程水管道的水表支架,涉及水表安装的技术领域,其包括靠近墙体排列的管道,管道上设置有水表,水表两端设置有卡环,卡环远离墙体一侧连接有安装板,卡环通过安装板固定在安装支架上,将安装支架设置在水表和管道外侧,工作人员在安装时大大增加了操作空间;卡环包括U型杆和卡座,U型杆端部贯穿卡座并通过螺母紧固,管道设置在U型杆和卡座之间,卡座中心位置开设有圆槽并安装有弹簧螺杆,弹簧螺杆连接推板,推板与管道接触;通过U型杆、卡座和推板配合形成锁紧结构,对水表两端进行固定和支撑,结构稳固的同时,增加了工作人员的安装效率。



1. 一种泉水直饮工程水管道的水表支架,其特征在于:包括靠近墙体(1)排列的管道(2),所述管道(2)上设置有水表(3),所述水表(3)两端设置有卡环(4),所述卡环(4)远离墙体(1)一侧连接有安装板(5),所述卡环(4)通过安装板(5)固定在安装支架(6)上。

2. 根据权利要求1所述的一种泉水直饮工程水管道的水表支架,其特征在于:所述卡环(4)包括U型杆(7)和卡座(8),所述U型杆(7)端部贯穿卡座(8)并通过螺母(9)紧固,所述管道(2)设置在U型杆(7)和卡座(8)之间,所述卡座(8)中心位置开设有圆槽(10)并安装有弹簧螺杆(11),所述弹簧螺杆(11)连接推板(12),所述推板(12)与管道(2)接触。

3. 根据权利要求2所述的一种泉水直饮工程水管道的水表支架,其特征在于:所述U型杆(7)外侧和所述推板与管道(2)接触一侧均设置有减震橡胶垫(13)。

4. 根据权利要求1所述的一种泉水直饮工程水管道的水表支架,其特征在于:所述安装支架(6)两端弯折并与墙体(1)接触,所述安装支架(6)端部开设有固定孔(14),所述固定孔(14)内安装墙钉(15)。

5. 根据权利要求1所述的一种泉水直饮工程水管道的水表支架,其特征在于:所述安装支架(6)上均匀开设有多个安装孔(16),所述安装孔(16)内安装螺栓(17),所述安装板(5)通过螺栓(17)固定在安装支架(6)上。

## 一种泉水直饮工程水管道的水表支架

### 技术领域

[0001] 本实用新型涉及水表安装的技术领域,尤其是涉及一种泉水直饮工程水管道的水表支架。

### 背景技术

[0002] 在泉水直饮工程建设中,使用管道运输泉水并分流,将泉水引入千家万户,通过水表计算泉水的流量,对水资源进行合理的利用。

[0003] 由于管道承受水流冲击的载荷和较强内压,通常在水表安装位置设置悬臂支架,对水表和管道起固定和支撑作用,防止连接位置产生错位和变形,影响使用寿命。

[0004] 但在现有技术中,为了方便对水表进行记录,不同用户的水表通常安装在同一位置,由于相邻水表和管道距离较近,同时贴近墙面,操作空间极其有限,安装悬臂支架十分困难。

### 实用新型内容

[0005] 为了改善上述背景技术中的问题,本实用新型提供一种泉水直饮工程水管道的水表支架。

[0006] 本实用新型提供的一种泉水直饮工程水管道的水表支架采用如下的技术方案:

[0007] 一种泉水直饮工程水管道的水表支架,包括靠近墙体排列的管道,所述管道上设置有水表,所述水表两端设置有卡环,所述卡环远离墙体一侧连接有安装板,所述卡环通过安装板固定在安装支架上。

[0008] 优选的,所述卡环包括U型杆和卡座,所述U型杆端部贯穿卡座并通过螺母紧固,所述管道设置在U型杆和卡座之间,所述卡座中心位置开设有圆槽并安装有弹簧螺杆,所述弹簧螺杆连接推板,所述推板与管道接触。

[0009] 优选的,所述U型杆外侧和所述推板与管道接触一侧均设置有减震橡胶垫。

[0010] 优选的,所述安装支架两端弯折并与墙体接触,所述安装支架端部开设有固定孔,所述固定孔内安装墙钉。

[0011] 优选的,所述安装支架上均匀开设有多个安装孔,所述安装孔内安装螺栓,所述安装板通过螺栓固定在安装支架上。

[0012] 综上所述,本实用新型具有如下的有益技术效果:本实用新型通过设计一种泉水直饮工程水管道的水表支架,将安装支架设置在水表和管道外侧,工作人员在安装时大大增加了操作空间;通过U型杆、卡座和推板配合形成锁紧结构,对水表两端进行固定和支撑,结构稳固的同时,增加了工作人员的安装效率。

### 附图说明

[0013] 图1是本实用新型实施例1的一种泉水直饮工程水管道的水表支架的局部安装示意图;

- [0014] 图2是本实用新型实施例1的卡环的侧视图；
- [0015] 图3是本实用新型实施例1的卡环的后视图；
- [0016] 图4是本实用新型实施例1的安装支架的局部结构示意图；
- [0017] 图5是本实用新型实施例2的一种泉水直饮工程水管道的水表支架的结构示意图。
- [0018] 附图标记说明:1、墙体;2、管道;3、水表;4、卡环;5、安装板;6、安装支架;7、U型杆;8、卡座;9、螺母;10、圆槽;11、弹簧螺杆;12、推板;13、减震橡胶垫;14、固定孔;15、墙钉;16、安装孔;17、螺栓;18、水表箱;19、减震环;20、支座。

### 具体实施方式

- [0019] 以下结合图1-图5对本实用新型作进一步详细说明。
- [0020] 本实用新型实施例1公开一种泉水直饮工程水管道的水表支架。
- [0021] 参照图1、图2、图4,一种泉水直饮工程水管道的水表支架,包括靠近墙体1排列的管道2,管道2上设置有水表3,水表3两端设置有卡环4,卡环4远离墙体1一侧连接有安装板5,卡环4通过安装板5固定在安装支架6上,即安装支架6设置有两条,两条安装支架6上均固定有多个卡环4并分别套设在水表3两端。
- [0022] 参照图1、图2、图3,卡环4包括U型杆7和卡座8,U型杆7端部贯穿卡座8并通过螺母9紧固,管道2设置在U型杆7和卡座8之间,卡座8中心位置开设有圆槽10并安装有弹簧螺杆11,弹簧螺杆11连接推板12,推板12与管道2接触,对管道2进行压紧。
- [0023] 参照图1、图2,U型杆7外侧和推板与管道2接触一侧均设置有减震橡胶垫13,减少因水流冲击和内压带来的震动造成的损伤。
- [0024] 参照图1、图4,安装支架6两端弯折并与墙体1接触,安装支架6端部开设有固定孔14,固定孔14内安装墙钉15,使用墙钉15将安装支架6端部固定在墙体1上。
- [0025] 参照图2、图4,安装支架6上均匀开设有多个安装孔16,安装孔16内安装螺栓17,安装板5通过螺栓17固定在安装支架6上,实现对卡环4的固定。
- [0026] 本实用新型实施例1的一种泉水直饮工程水管道的水表支架的实施原理为:在安装水表支架时,在水表3两端设置卡环4,通过U型杆7、卡座8和推板12配合形成锁紧结构,对水表3两端进行固定和支撑,通过安装板5将卡环4固定在安装支架6上,并将安装支架6进行固定。
- [0027] 本实用新型实施例2公开一种泉水直饮工程水管道的水表支架。
- [0028] 参照图2、图5,一种泉水直饮工程水管道的水表支架,包括水表箱18,水表箱18侧面贯穿有管道2,管道2在水表箱18内部设置有水表3,水表箱18与管道2接触位置设置有减震环19,水表3两端设置有卡环4,卡环4远离水表箱18一侧连接有安装板5,卡环4通过安装板5固定在安装支架6上,安装支架6两端分别通过支座20固定在水表箱18顶部和底部,支座20采用螺杆贯穿安装支架6端部并连接橡胶柱塞的结构,拧紧螺杆实现顶接固定。
- [0029] 参照图2、图3、图5,卡环4包括U型杆7和卡座8,U型杆7端部贯穿卡座8并通过螺母9紧固,管道2设置在U型杆7和卡座8之间,卡座8中心位置开设有圆槽10并安装有弹簧螺杆11,弹簧螺杆11连接推板12,推板12与管道2接触。
- [0030] 参照图2、图5,U型杆7外侧和推板与管道2接触一侧均设置有减震橡胶垫13。
- [0031] 参照图2、图5,安装支架6上均匀开设有多个安装孔16,安装孔16内安装螺栓17,安

装板5通过螺栓17固定在安装支架6上。

[0032] 本实用新型实施例2的一种泉水直饮工程水管道的水表支架的实施原理为：实用新型实施例2适用于水表3集中在水表箱18内时，对安装支架6进行安装，在水表箱18与管道2接触位置设置有减震环19，使用支座20固定安装支架6两端，实现对水表的固定和支撑。

[0033] 以上均为本实用新型的较佳实施例，并非依此限制本实用新型的保护范围，故：凡依本实用新型的结构、形状、原理所做的等效变化，均应涵盖于本实用新型的保护范围之内。

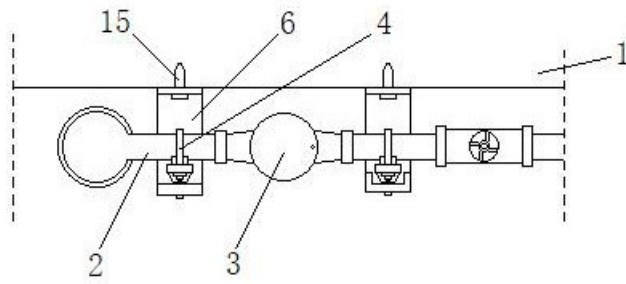


图1

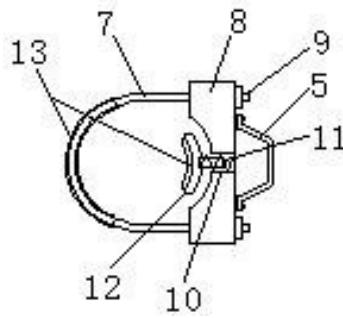


图2

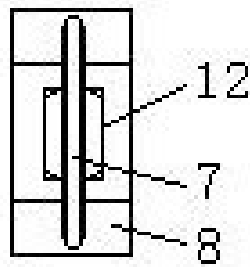


图3

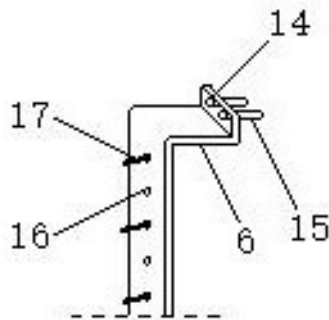


图4

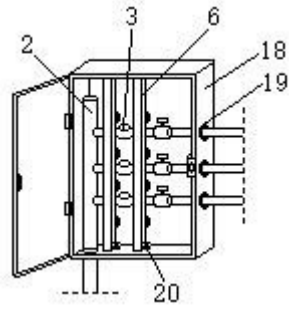


图5