



(19)中華民國智慧財產局

(12)發明說明書公開本

(11)公開編號：TW 201628577 A

(43)公開日：中華民國 105 (2016) 年 08 月 16 日

(21)申請案號：104126995 (22)申請日：中華民國 104 (2015) 年 08 月 19 日
 (51)Int. Cl. : *A61F13/495 (2006.01)* *A61F13/496 (2006.01)*
 (30)優先權：2014/09/30 日本 2014-202488
 (71)申請人：優你 嬌美股份有限公司 (日本) UNI-CHARM CORPORATION (JP)
 日本
 (72)發明人：瀧野俊介 TAKINO, SHUNSUKE (JP) ; 槇秀晃 MAKI, HIDEAKI (JP)
 (74)代理人：林志剛
 申請實體審查：無 申請專利範圍項數：9 項 圖式數：11 共 38 頁

(54)名稱

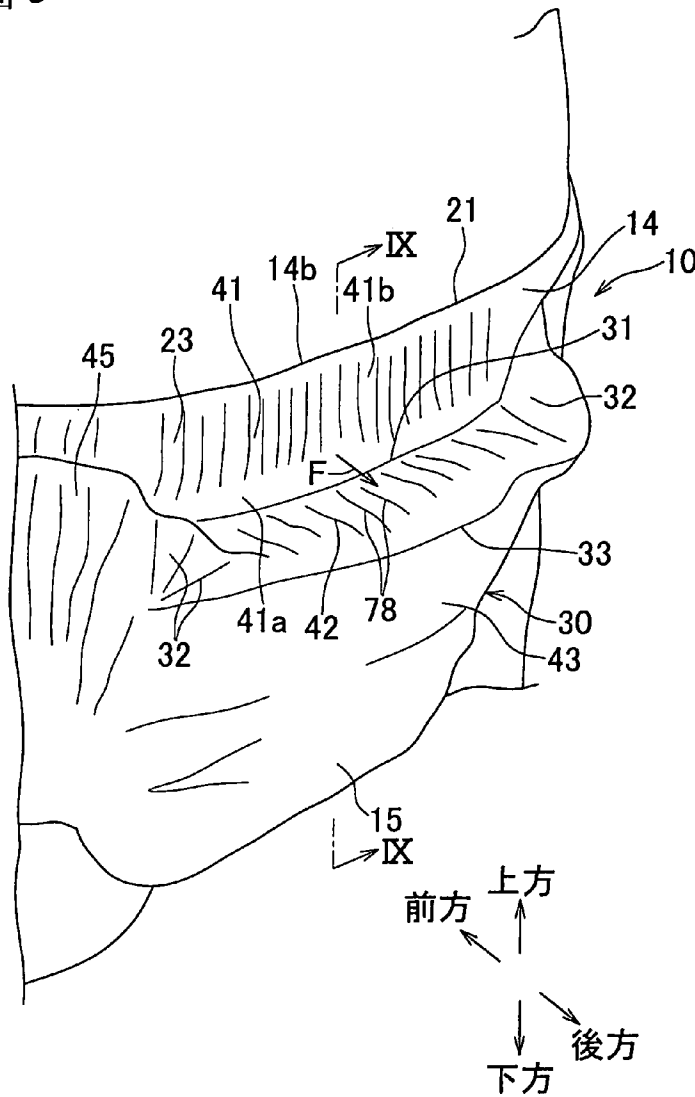
用後即棄式紙尿褲

(57)摘要

本發明之課題在提供一種，在後腰域具備有收容、保持往腰開口側移動的排泄物，且可抑制排泄物和穿用者的肌膚接觸的情況的口袋的用後即棄式紙尿褲。[解決手段]用後即棄式紙尿褲(10)，是後腰域(14)具有：帶狀域(23)，其位在肌膚抵接面側朝橫向(X)延伸；以及口袋(30)，其位在非肌膚抵接面側，且在橫向(X)中的中央部與帶狀域(23)在前後方向可朝對置的下方開口。口袋(30)是藉由口袋外側域(43)、口袋內側域(42)、以及口袋兩側域(32)被區劃成，且該口袋外側域，是從胯下域(15)側朝上方延伸，該口袋內側域，是和口袋外側域(43)與帶狀域(23)分別在前後方向對置，經由往橫向(X)延伸的彎折部(33)與口袋外側域(43)連接，並且與從彎折部(33)朝下方延伸的帶狀域(23)連接，該口袋兩側域，是由口袋內外側域(42)、(43)的兩側部所形成，且往橫向(X)的內側被折入。

指定代表圖：

圖 3



符號簡單說明：

21 . . . 腰開口

41b . . . 外端部位

14b . . . 後腰域的腰
開口緣

41 . . . 帶狀域的中央部

23 . . . 帶狀域

45 . . . 口袋的固定
兩側域

32 . . . 口袋兩側域

41a . . . 中央部的下
端部(中央部的內端
部)

42 . . . 口袋內側域

78 . . . 皺褶(脊溝)

15 . . . 胯下域

43 . . . 口袋外側域

30 . . . 口袋

33 . . . 彎折部

32 . . . 口袋兩側域

F . . . 從身體分離的
方向

31 . . . 彎折部

10 . . . 用後即棄式
紙尿褲

14 . . . 後腰域

201628577

發明摘要

※申請案號：104126995

※申請日：104年08月19日

※IPC分類：A61F13/495 (2006.01)
A61F13/496 (2006.01)

【發明名稱】(中文/英文)

用後即棄式紙尿褲

【中文】

本發明之課題在提供一種，在後腰域具備有收容、保持往腰開口側移動的排泄物，且可抑制排泄物和穿用者的肌膚接觸的情況的口袋的用後即棄式紙尿褲。

[解決手段] 用後即棄式紙尿褲(10)，是後腰域(14)具有：帶狀域(23)，其位在肌膚抵接面側朝橫向(X)延伸；以及口袋(30)，其位在非肌膚抵接面側，且在橫向(X)中的中央部與帶狀域(23)在前後方向可朝對置的下方開口。口袋(30)是藉由口袋外側域(43)、口袋內側域(42)、以及口袋兩側域(32)被區劃成，且該口袋外側域，是從胯下域(15)側朝上方延伸，該口袋內側域，是和口袋外側域(43)與帶狀域(23)分別在前後方向對置，經由往橫向(X)延伸的彎折部(33)與口袋外側域(43)連接，並且與從彎折部(33)朝下方延伸的帶狀域(23)連接，該口袋兩側域，是由口袋內外側域(42)、(43)的兩側部所形成，且往橫向(X)的內側被折入。

【英文】

【代表圖】

【本案指定代表圖】：第(3)圖。

【本代表圖之符號簡單說明】：

- 21：腰開口
- 41b：外端部位
- 14b：後腰域的腰開口緣
- 41：帶狀域的中央部
- 23：帶狀域
- 45：口袋的固定兩側域
- 32：口袋兩側域
- 41a：中央部的下端部（中央部的內端部）
- 42：口袋內側域
- 78：皺褶（脊溝）
- 15：胯下域
- 43：口袋外側域
- 30：口袋
- 33：彎折部
- 32：口袋兩側域
- F：從身體分離的方向
- 31：彎折部
- 10：用後即棄式紙尿褲
- 14：後腰域

【本案若有化學式時，請揭示最能顯示發明特徵的化學式】：無

發明專利說明書

(本說明書格式、順序，請勿任意更動)

【發明名稱】(中文/英文)

用後即棄式紙尿褲

【技術領域】

[0001] 本發明是關於一種用後即棄式紙尿褲。

【先前技術】

[0002] 以往，具備收容保持排泄物用的口袋之用後即棄式紙尿褲已為眾所周知。例如，在專利文獻 1，是揭示有一種用後即棄式紙尿褲，其具有：以胯下域為中心被配置的吸液構造體；以及伸縮性薄片，其位在前後腰域的肌膚對置面側，且以被覆吸液構造體的前後端部的方式橫斷該吸液構造體的前後端部，在伸縮性薄片與吸液構造體的前後端部之間畫定有收容排泄物用的口袋。

[先前技術文獻]

[專利文獻]

[0003]

[專利文獻 1]日本特開 2001-252303 號公報

【發明內容】

[發明所欲解決之課題]

[0004] 在專利文獻 1 所揭示的發明的用後即棄式紙

尿褲，藉由在前後腰域劃定有朝向胯下域開口的口袋，而可收容、保持往前後腰域移動的排泄物。

[0005] 可是，在紙尿布的穿用狀態，由於伸縮薄片與往腰圍方向伸長前後腰域的情況連動而被伸長，所以伸縮薄片以緊接於吸液構造體的前後端部地貼合在穿用者的身體。因此，被劃定在伸縮薄片與前後端部之間的收容口袋的開口成為關閉這樣的態樣，排泄物不能進入到口袋會有在伸縮薄片上移動使穿用者的背面髒掉的顧慮。為了避免這樣的事態，讓後腰域所為的貼合性下降時，口袋雖容易被形成，可是因貼合性的下降而在身體與後腰域之間形成有間隙，排泄物不是在口袋內移動而會有在伸縮薄片上移動的顧慮。

[0006] 本發明之課題，是以往的紙尿褲的改良，即提供一種，在後腰域具備有收容、保持往腰開口側移動的排泄物，且可抑制排泄物和穿用者的肌膚接觸的情形的口袋之用後即棄式紙尿褲。

〔解決課題用的手段〕

[0007] 為了解決前述課題，本發明，是關於一種用後即棄式紙尿褲，係在穿用狀態具有上下方向及橫向與和該等交叉的前後方向，並具有：肌膚抵接面及其相反側的非肌膚抵接面、前腰域、後腰域、位在前述前後腰域間的胯下域。

[0008] 在本發明的用後即棄式紙尿褲，其特徵為：

前述後腰域，是具有：帶狀域，其位在前述肌膚抵接面側朝前述橫向延伸；以及口袋，其位在前述非肌膚抵接面側，且在前述橫向中的中央部與前述帶狀域在前述前後方向可朝對置的下方開口，前述口袋，是藉由口袋外側域、口袋內側域、以及口袋兩側域被區劃成，且該口袋外側域，是從前述胯下域側朝上方延伸，該口袋內側域，是和前述口袋外側域與前述帶狀域分別在前述前後方向對置，經由往前述橫向延伸的彎折部與前述口袋外側域連接，並且與從前述彎折部朝下方延伸的前述帶狀域連接，該口袋兩側域，是由前述口袋內外側域的兩側部所形成，且往前述橫向的內側被折入。

〔發明的效果〕

[0009] 本發明的用後即棄式紙尿褲，是具備在穿用狀態可朝下方開口的口袋，且該口袋是由口袋內外側域與由該等的兩側部所形成的口袋兩側域所區劃而成，因此，可讓往後腰開口移動的排泄物流入到口袋內防止往外部的洩漏，並可避免排泄物接觸到肌膚造成的不舒適感、肌膚問題等。

【圖式簡單說明】

[0010]

[圖 1]是本發明的用後即棄式紙尿褲的後視圖。

[圖 2]從上方看到的紙尿褲的非穿用狀態中的後腰域

的圖。

[圖 3]紙尿褲的穿用狀態中的後腰域的立體圖。

[圖 4]是將各彈性體朝紙尿褲的縱向及橫向伸展後的狀態中的紙尿褲的一部分破斷展開圖。

[圖 5]是紙尿褲的一部分破斷分解立體圖。

[圖 6] (a) 表示基礎薄片的一部分破斷展開俯視圖，(b) 表示基礎薄片的折疊行程的圖。(c) 表示沿著第 1 及第 2 彎折線彎折基礎薄片的狀態的圖。(d) 表示依據第 3 彎折線彎折基礎薄片的狀態的圖。

[圖 7]是沿著圖 2 所示的 VII-VII 線的模式剖視圖。

[圖 8]是沿著圖 1 所示的 VIII-VIII 線的模式剖視圖。

[圖 9]是沿著圖 3 所示的 IX-IX 線的模式剖視圖。

[圖 10]是與變形例 1 中的圖 8 同樣的剖視圖。

[圖 11]是與變形例 2 中的圖 8 同樣的剖視圖。

【實施方式】

[0011] 作為本發明的用後即棄式紙尿褲的一例表示的穿套式（褲型）的紙尿褲 10，是具有：縱向 Y；橫向 X；和該等正交的厚度方向（3 次元）Z；以及穿用狀態中的上下方向，且具有：沿著縱向 Y 延伸，將其橫向 X 的尺寸分成 2 等分的縱軸 P；以及沿著橫向 X 延伸，將其縱向 Y 的尺寸分成 2 等分的橫軸 Q。此外，在本說明書，「在紙尿褲 10 的俯視觀看互相重疊」是指：在厚度方向 Z 互相重疊。

[0012] 參照圖 1 及圖 4 的話，紙尿褲 10 包含：肌膚對置面及對置於此的非肌膚對置面；朝腰圍方向延伸的環狀的彈性腰薄片體 11；被接合在彈性腰薄片體 11 的吸收主體 12；前腰域 13；後腰域 14；以及位在前後腰域 13、14 間的胯下域 15。紙尿褲 10 相對於縱軸 P 形成對稱，彈性腰薄片體 11 是由位在前腰域 13 的前腰薄片體 17、與位在後腰域 14 的後腰薄片體 18 所構成。

[0013] 前後腰域 13、14，是分別具有藉由朝橫向 X 延伸的內端緣 13a、14a；在縱向 Y 與內端緣 13a、14a 分開對置朝橫向 X 延伸的外端緣（前後腰開口緣）13b、14b；以及在內外端緣 13a、13b、14a、14b 間朝縱向 Y 延伸的兩側緣 13c、14c 所劃定的橫長矩形狀。前腰域 13 的兩側緣 13c 的各側緣與後腰域 14 的兩側緣 14c 的各側緣互相疊合，且藉由朝縱向 Y 間斷性地被配置的側接縫 19 被連結形成紙尿褲 10 的兩側緣部，而劃定成腰開口 21 及一對的腿開口。側接縫 19 是藉由周知的接合手段，例如：藉由熱壓花/凹刻加工、超音波加工等的各種周知的熱熔著手段所進行。

[0014]

< 口袋 >

參照圖 1~圖 3、圖 7 及圖 8 的話，紙尿褲 10，是具有：在後腰域 14 的腰開口 21 側抵接在穿用者的身體的帶狀域 23；以及帶狀域 23 的中央部 41，其是在帶狀域 23 位於後腰域 14 的橫向 X 的大致中央，具有外端部位 41b

與內端部 41a。又，紙尿褲 10，是具有在穿用狀態中的前後方向，以與帶狀域 23 對置地配置的口袋 30。口袋 30，是以縱軸 P 為中心跨往橫向 X 擴大的預定面積域被形成，且可朝向下方（在非穿用狀態，朝向胯下域側）開口。帶狀域 23 與口袋 30，是位在後腰域 14 的腰開口側。於此，「後腰域 14 的腰開口側」是指：比將後腰域 14 的縱向 Y 的尺寸 2 等分的線更外端緣 14b 側的區域。

[0015] 口袋 30 是藉由口袋外側域 43、口袋內側域 42、以及口袋兩側域 32 被區劃成，且該口袋外側域，是與中央部 41 在前後方向對置，從胯下域 15 側朝上方延伸，該口袋內側域，是和口袋外側域 43 與帶狀域 23 分別在前後方向對置，經由往橫向 X 延伸的彎折部 33 與口袋外側域 43 連接，並且與從彎折部 33 朝下方延伸的帶狀域 23 的中央部 41 的內端部 41a 連接，該口袋兩側域，是由口袋內外側域 42、43 的兩側部所形成，且往橫向 X 的內側被折入。藉由口袋內側域 42 與帶狀域 23 的中央部 41 連接，形成有朝向下方被彎折的彎折部 31。口袋內外側域 42、43 的兩側部互相重疊而形成口袋兩側域 32，由口袋兩側域 32 以外的部分形成的固定兩側域 45 被固定在帶狀域 23 的兩側部。固定兩側域 45，是從側接縫 19 往橫向 X 的內側延伸，因此，口袋 30 不是在側接縫 19 間的全域具有開口的大小者而是至少具有在後腰域 14 的中央部開口的程度的大小者。

[0016] 口袋兩側域 32，是往橫向 X 的內測（朝向縱

軸 P) 被折入。參照圖 2 的話，在紙尿褲 10 的非穿用狀態中的彎折部 31 與口袋兩側域 32 分別稍微被展開的狀態下，在中央部 41 與口袋 30 之間劃定有朝上方開口的凹部 25。口袋兩側域 32 只要能伸展地被折入，包含沒有意圖地被彎折的部分被複數彎折而形成有複數往縱向 Y 延伸的彎折線。

[0017] 如此，口袋 30，是具有：朝向下方向被彎折的彎折部 31；朝向橫向 X 的內側被彎折的口袋兩側域 32；以及朝向腰開口 21（往上方向）被彎折的彎折部 33，藉由該等互相朝向不同的方向（3 方向）被彎折，帶狀域 23 往腰圍方向被伸長時，口袋兩側域 32 立起，口袋內側域 42 從帶狀域 23 的中央部 41 分離地往後方移動（參照圖 3）。參照圖 8 及圖 9 的話，口袋內側域 42 是相對於中央部 41 傾斜而位於此，且這個是愈往後方移動，相對於中央部 41 的傾斜角度 α 愈變大。因此，傾斜角度 α 愈變大，口袋內側域 42 成為伏倒的狀態而發揮作為口袋 30 的頂面的功能，且口袋 30 呈現具有在其內部可收容、保持比較多的排泄物的口袋空間（收容空間）S 的箱形狀。

[0018]

< 彈性腰薄片體 >

參照圖 4 及圖 5 的話，前腰薄片體 17 具有劃定前腰域 13 的外形的前腰薄片 50。前腰薄片 50 具有：配置有吸收主體 12 的前端部 12A 的主體部 52；以及位在主體部

52 的縱向 Y 的外側的延出部 53。延出部 53，是被固定在沿著往橫向 X 延伸的彎折線被彎折到縱向 Y 的內側的主體部 52、以及被配置在主體部 52 的內面的吸收主體 12 的前端部 12A。在前腰薄片 50 的主體部 52 與延出部 53 之間，往橫向 X 延伸的條狀或線狀的複數條的前腰彈性體 55 以伸長狀態可收縮地被安裝。

[0019] 在比前腰薄片 50 的前腰彈性體 55 更位於胯下域 15 側的部分，是配置有可往橫向 X 伸縮的前彈性薄片 51。前彈性薄片 51，是位在肌膚對置面側，覆蓋吸收主體 12 的前端部 12A 的一部分，且被固定在這個與位在兩側的主體部 52。前彈性薄片 51，是由彈性體纖維形成的纖維不織布所形成。前彈性薄片 51 由於是由伸縮性纖維不織布所形成，所以這個比由非伸縮性纖維不織布所形成時肌膚觸感更佳，且穿用感優。又，雖沒有圖示，藉由在後腰域 14 的帶狀域 23 的肌膚對置面側配置由伸縮性纖維不織布形成的後彈性薄片，在後腰域 14 也可作成良好的肌膚觸感，且也可讓紙尿褲 10 整體的穿用感提昇。

[0020] 後腰薄片體 18 是具有：由位在肌膚對置面側的內面薄片 61 與位在非肌膚對置面側的外面薄片 62 所構成之後腰薄片 60；以及朝橫向 X 延伸的複數條的條狀或線狀的後下方腰彈性體 63，該後下方腰彈性體是伸長狀態可收縮地被固定在內外面薄片 61、62 之間。後腰域 14，是配置有具有在後腰薄片體 18 的外端部被折疊成剖面 Ω 狀的態樣的基礎薄片 70。

[0021]

< 基礎薄片 >

參照圖 5 及圖 6 (a) 的話，基礎薄片 70，是藉由往橫向 X 延伸的內端緣 70a 及外端緣（後腰開口緣 14b）；以及在內外端緣 14b、70a 間朝縱向 Y 延伸的兩側緣 70c 所劃定的橫長矩形狀，且具有第 1 面 80A（肌膚對置面）與位在其相反側的第 2 面 80B（非肌膚對置面）、以及朝橫向 X 並行延伸的第 1 彎折線 71 與第 2 彎折線 72。基礎薄片 70，是具有：位在外端緣 14b 與第 1 彎折線 71 之間的外端部 73；位在第 1 彎折線 71 與第 2 彎折線 72 之間的中間部 74；以及位在第 2 彎折線 72 與內端緣 70a 之間的內端部 75。在外端部 73 的第 2 面 80B 側，在橫向 X 對置的一對的第 1 接合域 81A 位於此，且在該等之間第 1 非接合域 81B 位於此。在中間部 74 的第 1 面 80A 側，在橫向 X 對置的一對的第 2 接合域 82A 位於此，且在該等之間第 2 非接合域 82B 位於此。

[0022] 基礎薄片 70 進一步具有：位在肌膚對置面側的內面薄片 76；位在非肌膚對置面側的外面薄片 77；以及在外端部 73 朝橫向 X 延伸，而可在內外面薄片 76、77 間以伸長狀態可收縮地被固定的複數條的條狀或線狀的後上方腰部彈性體 64。參照圖 6 (b)、(c) 的話，基礎薄片 70，是沿著第 1 彎折線 71 以外端部 73 的第 2 面 80B 側與中間部 74 的第 2 面 80B 側互相抵接地被彎折，並且藉由沿著第 2 彎折線 72 以中間部 74 的第 1 面 80A 側與內

端部 75 的第 1 面 80A 側互相抵接地被彎折，而可維持在縱剖面被彎折成大致 Z 字狀的狀態。

[0023] 第 1 接合域 81A 與第 2 接合域 82A，是該等的橫向 X 的尺寸幾乎相等，且位在該等之間的非接合域 81B、82B 的橫向 X 的尺寸也幾乎相等，第 1 及第 2 非接合域 81B、82B 在紙尿褲 10 的俯視觀看互相重疊。第 1 及第 2 接合域 81A、82A，是例如藉由塗佈熱熔接著劑等的周知的接著劑、或熱密封等的周知的熱熔著手段所形成。

[0024] 參照圖 6 (d) 時，基礎薄片 70，是藉由後上方腰部彈性體 64 使外端部 73 收縮，且由沿著第 1 及第 2 彎折線 71、72 被彎折而經由第 1 及第 2 接合域 81A、82A 被接合的狀態，藉由沿著第 2 非接合域 82B 的側緣往縱向 Y 延伸的一對的第 3 彎折線 79A 與第 4 彎折線（山折彎折線）79B 進一步將被層積的中間部 74 與內端部 75 加以彎折，而使除了外端部 73 以外的部分具有剖面略 Ω 狀。這樣的被摺疊的狀態的基礎薄片 70 的橫向 X 的尺寸，是與自然狀態（各彈性體非伸長的狀態）中的後腰域 14 的橫向 X 的尺寸幾乎相同。

[0025] 參照圖 4、圖 7~圖 9 的話，被彎折成剖面略 Ω 狀的基礎薄片 70 經由在橫向 X 對置而位置的接合域（第 3 接合域）83，被固定在吸收主體 12 與後腰薄片體 18。如此，基礎薄片 70 藉由複數個彎折線被折疊的狀態下被固定，藉此，分別藉由外端部 73 形成後腰域 14 的帶

狀域 23，藉由中間部 74 的第 2 非接合域 82B 形成口袋內側域 42，藉由與內端部 75 的第 2 非接合域 82B 對置的部分形成口袋外側域 43。又，口袋內側域 42 的兩側部與口袋外側域 43 的兩側部經由第 2 接合域 82A 以互相疊合的狀態被接合。

[0026] 在本實施形態，雖藉由在後腰薄片 60 固定由不同體形成的基礎薄片 70 形成口袋 30 等，可是只要達到本發明的技術的效果，也可由一體的薄片形成後腰薄片 60 與基礎薄片 70，用與後腰薄片 60 相同的薄片構件形成帶狀域 23，也可將不同體的薄片構件固定在帶狀域 23 來形成口袋 30。又，也可由彈性伸縮性的 1 片的纖維不織布薄片形成基礎薄片 70，也可將彈性伸縮性的纖維不織布薄片配置在內外面薄片 76、77 間，來取代後上方腰部彈性體 64。因此，在本說明書，例如「口袋內側域 42 與帶狀域 23 的中央部 41 的內端部 41a 相連」是指：包含藉由相同薄片構件形成中央部 41 與口袋內側域 42，在彎折部 31 被彎折的情況；以及該等由不同體的薄片構件所形成，在彎折部 31 連結兩薄片構件的情況。又，讓形成吸收主體 12 的薄片構件往後方延伸伸出，彎折後腰薄片體與比這個更往後方延伸伸出的部分也可形成口袋 30。

[0027]

< 吸收主體 >

參照圖 4、圖 5 及圖 8 的話，吸收主體 12 為長方形狀，且具有：前端部 12A、後端部 12B、位在前後端部

12A、12B 間的中間部 12C。吸收主體 12 是位在肌膚對置面側，且包含：具透液性的纖維不織布製的身體側襯裏 84；吸液性的吸收體 85；由被覆吸收體 85 的底面整體的不透液性的塑膠薄膜所形成的防漏薄片 86；以及形成吸收主體 12 的非肌膚對置面整體的不透液性或難透液性的被覆薄片 87。吸收體 85，是由：由絨毛漿與吸收性聚合物粒子的混合物所形成的芯材；以及包裹芯材整體的薄紙等的液擴散性的芯包層薄片所構成。

[0028] 被覆薄片 87 具有位在防漏薄片 86 的兩側緣的橫向 X 的外側的兩側部。兩側部，是鄰接於防漏薄片 86 的兩側緣，沿著往縱向 Y 延伸的彎折線往內方（往吸收體 85 側）被彎折而被固定在身體側襯裏 84。兩側部具有：被固定在身體側襯裏 84 朝縱向 Y 互相分離的兩端固定部；被固定在身體側襯裏 84 的兩側緣部的近位緣部；以及在兩端固定部間朝縱向 Y 延伸，且與近位緣部平行朝縱向 Y 延伸的遠位緣部（自由緣部）88。遠位緣部 88，是形成藉由彎折被覆薄片 87 的外側緣部加以固定而形成的套筒狀，朝縱向 Y 延伸的複數條的線狀或條狀的側邊彈性體 89 以伸長狀態可收縮地被配設。該緣部藉由側邊彈性體 89 收縮而從身體側襯裏 84 朝穿用者的身體側分離形成阻隔側邊，而貼合在穿用者的大腿部防止排泄物的洩漏。又，在被覆薄片 87 的兩側部，朝縱向 Y 延伸的複數條的線狀或條狀的腿彈性體 90 以伸長狀態可收縮地被固定。

[0029] 腿彈性體 90，是由在橫向 X 分開可所需要尺寸被配置的複數個彈性材料所形成，且由於形成在一定寬幅具有彈性的彈性帶，所以在穿用狀態呈面狀貼合在穿用者的腿圍而能有效果地防止排泄物的側漏。又，腿彈性體 90 的後端部，是在後腰域 14 與後下方腰彈性體 63 在俯視觀看重疊。藉由腿彈性體 90 的收縮力作用的腿彈性域與後下方腰彈性體 63 的收縮力作用的腰彈性域在俯視觀看重疊，能形成有圍著穿用者的大腿部的假想的彈性帶。

[0030] 參照圖 4 的話，口袋內外側域 42、43 的固定兩側域 45，是經由朝向橫軸 Q 具有凹狀的接合域 83 被固定在帶狀域 23 與吸收主體 12 的後端部 12B，而在被覆薄片 87 的遠位緣部 88 間的部分沒有與吸收主體 12 的後端部 12B 固定。藉由基礎薄片 70 具有這樣的接合態樣，在其非接合域與吸收主體 12 的後端部 12B 之間劃定有收容、保持往後腰域 14 移動的排泄物用的後方空間 R。

[0031] 通常，比較低月齡的嬰幼兒，由於是在授乳時、被母親抱著的體姿等的各種的情況下排泄有流動性的軟便，所以會有軟便從後腰開口漏出、或軟便被擠壓而弄髒穿用者的背部的顧慮。又，紙尿褲 10 的穿用中，在前腰域 13 雖也可在與身體之間形成當腰開口部滑下時可收容排泄物的空間，可是，在後腰域 14 因為具有臀部突出的外形所以不易形成有這樣的間隙，而為了暫時性地收容保持排泄物，而如本實施形態的紙尿褲 10，必須特意形成在穿用狀態呈立體形狀這樣的口袋空間 S。

[0032] 在以往的紙尿褲為了解決這樣的課題，雖揭示有在前後腰域及/或胯下域朝下方向或後方延伸的收容空間收容排泄物的構造，可是如本實施形態，在後腰域的背面具備朝下方（朝向橫軸 Q）開口並朝上方延伸的口袋 30 的紙尿褲 10 並非習知。

[0033] 在本實施形態，由於帶狀域 23 與口袋 30 位在後腰域 14 的腰開口側，且藉由後上方腰部彈性體 64 的伸長應力使帶狀域 23 和穿用者的身體貼合，所以能防止從胯下域 15 側往後腰開口側移動的排泄物的洩漏，並且移動被阻止的排泄物流入往上方呈凸狀延伸的口袋空間 S 而被暫時地收容、保持。如此，藉由讓移動被阻止的排泄物進入位在後腰域 14 的背面側的口袋 30，可抑制排泄物接觸身體造成的不舒適感、肌膚問題。口袋 30 由於不是與帶狀域 23 的伸縮連動者，所以即使伸長後腰域 14 也不會有口袋開口關閉的顧慮。又，口袋 30 由於比吸收體 85 的上端部（後端部）更位在上方，所以可收容在吸收體 85 沒辦法被吸收而移動到後腰開口側的體液。

[0034] 又，形成口袋 30 的基礎薄片 70 的一部分在後腰域 14 經由從側接縫 19 往橫向 X 的內側延伸的接合域 83 被接合，基礎薄片 70 本身比腿彈性體 90 及側邊彈性體 89 更位在縱向 Y 的外側，且與該等在紙尿褲 10 的俯視觀看沒有互相重疊。因此，即使腿彈性體 90、側邊彈性體 89 的收縮力間接地作用在口袋外側域 43，而欲作用將這個往下方拉的力的時候，也不會有因為往下方拉口袋

外側域 43 使彎折部 33 塌掉而使口袋空間 S 消滅的顧慮。

[0035] 再者，參照圖 2、圖 3 及圖 7 的話，在紙尿褲 10 的非穿用狀態，除了具有口袋 30 的口袋兩側域 32 朝向縱軸 P 被折入成剖面大致 V 字狀的態樣之外，在穿用狀態，口袋兩側域 32 立起使口袋內側域 42 從帶狀域 23 的中央部分開而形成有空間 S。在紙尿褲 10 的非穿用狀態，因為具有折入口袋兩側域 32 的態樣，而使帶狀域 23 的中央部 41 與口袋內側域 42 成為抵接的狀態，所以後腰域 14 整體變的更緊緻，且由於厚度方向 Z 的尺寸和穿用狀態相比變小，所以複數個紙尿褲 10 的收納性及搬運時的便利性優。

[0036] 又，穿用者處於仰臥狀態，而使穿用者的體壓施加在口袋 30 時，由於具有折入口袋兩側域 32 的態樣，且帶狀域 23 的中央部 41 與口袋內側域 42 成為互相抵接的狀態，所以不會有基礎薄片 70 因體壓而歪扭變形，對穿用者造成因後腰域 14 中的部分厚度的變化產生的異物感的顧慮。口袋兩側域 32 由於可在和穿用者的身體接近分開的方向，亦即，可在厚度方向 Z 屈伸運動，所以從體壓被開放的時候，口袋兩側域 32 朝向從身體分離的方向 F（參照圖 9）立起，而再次形成立體的口袋空間 S。

[0037] 因此，穿用者成為仰臥狀態、或被母親以按著背部的狀態抱著的狀態，即使在口袋 30 反覆作用往身體側按壓這個的力量時，由於藉由口袋兩側域 32 的屈伸

運動可使口袋 30 穩定地反覆呈現立體形狀，所以即使讓姿勢頻繁地改變、或頻率高地重複排出軟便的低月齡的嬰幼兒穿用時，也可確實在口袋空間 S 收容軟便。又，在本實施形態，如已敘述，口袋內側域 42 由於具有所需要的縱向 Y 的尺寸，所以藉由口袋兩側域 32 立起而相對於中央部 41 傾斜朝後方移動，而得以發揮作為口袋 30 的頂面的功能，因此與不具有頂面及口袋兩側域 32 側的彎折構造的態樣相比，可收容更多的排泄物。

[0038] 在穿用狀態，當帶狀域 23 朝橫向 X（腰方向）被伸長到因後上方腰部彈性體 64 的收縮力造成的皺褶消失的程度時，會有口袋兩側域 32 中的折入被解除使口袋內側域 42 朝向中央部 41 移動而使口袋空間 S 消滅的顧慮。因此，即使帶狀域 23 朝橫向 X 被伸長時，因為口袋 30 呈立體形狀，所以含有中央部 41 的帶狀域 23 的橫向 X 中的收縮量（收縮的部分的橫向 X 中的長度尺寸）比口袋內側域 42 及口袋外側域 43 的橫向 X 中的收縮量更大為理想。在此時，例如帶狀域 23 和自然狀態（收縮時）相比往橫向 X 被伸長預定倍率時，口袋兩側域 32 也不會完全伏倒，口袋 30 可維持立體形狀。

[0039] 因此，在帶狀域 23 配置可往橫向 X 伸縮的彈性體，另一方面，在口袋內側域 42 及/或口袋外側域 43 不配置彈性體，且作成實質上彈性非伸縮性為理想。又，雖沒有圖示，在口袋內側域 42 及/或口袋外側域 43 配置可往橫向 X 伸縮的彈性體時，配置在中央部 41 的彈性

體，亦即，配置收縮率比後上方腰部彈性體 64 更低的彈性體為理想。在口袋內側域 42 配置可往橫向 X 伸長的彈性體時，中央部 41 被伸長而欲讓這個伏倒到口袋兩側域 32 的力作用的時候，由於該彈性體不會收縮而抵抗其力維持口袋兩側域 32 的立起狀態及口袋內側域 42 從中央部 41 分離的狀態，所以口袋 30 可更穩定地呈現立體形狀。再者，口袋內外側域 42、43 皆具有彈性伸縮性時，為了穩定地形成口袋 30，口袋內側域 42 的橫向 X 中的收縮率比口袋外側域 43 的橫向 X 中的收縮率更高為理想。

[0040]

< 各區域的收縮率的測量方法 >

首先，在紙尿褲 10 的展開狀態，以預定寬幅的大小（例如，縱尺寸 15mm×寬幅尺寸 100mm）切下與口袋內側域 42 在俯視觀看重疊的口袋外側域 43 及帶狀域 23 的層積區域（用圖 4 的粗框 K 框起來的區域）分別作為樣本，並藉由以下的程序測量各樣本的尺寸。i) 拿著各樣本在橫向 X 對置的兩端部中的一方端部，ii) 在另一方端部安裝夾具與砝碼，以各樣本不會歪扭地相對於地面成垂直的方式加以吊持。在這樣的狀態，在彈性要素（沒有彈性要素的情況是在薄片的預定處）的配置區域用墨水等在橫向分開對置的 2 處的部分標上標記，測量該標記間的分開尺寸，並以此作為各樣本的收縮時的尺寸（L1）。此外，砝碼的重量，是只要沒有伸長被配置在各樣本的彈性要素的程度者便可進行調整，在本測量使用約 5.0g 的砝

碼。iii) 接著，從各樣本卸下夾具與砝碼，朝橫向 X 伸長到表面沒有彈性要素所為的皺褶之後，測量 2 處的標記的分開尺寸，作為伸長時的尺寸 (L2)。將根據這樣的測量方法所測量的尺寸 L1、L2 套用到收縮率 = $(L2 - L1) / L2 \times 100 (\%)$ 的算式，算出各樣本的收縮率 (%)。

[0041] 又，在本實施形態，防漏薄片 86 從吸收體 85 的上端部 (後端部) 朝向彎折部 33 延伸，且具有比口袋 30 的口袋開口的橫向 X 的尺寸更大的橫向 X 的尺寸。如此，藉由不透液性的防漏薄片 86 比口袋開口更寬廣，且位在口袋開口，所以可防止進入到口袋空間 S 內的排泄物的滲出。

[0042] 再者，參照圖 3 時，帶狀域 23 的上端部 (外端部) 14b 比口袋 30 的彎折部 33 更位於上方。如此，藉由帶狀域 23 比口袋 30 更位於上方，在口袋 30 打開的狀態，能維持帶狀域 23 緊接在穿用者的狀態，且能阻止來自腰開口的排泄物的洩漏。又，中央部 41 與口袋 30 由基礎薄片 70 所形成，且由於形成該等的薄片構件的橫向 X 的尺寸可說是相同，所以，藉由中央部 41 因後上方腰部彈性體 64 的影響而收縮，即使在口袋內側域 42 不配置彈性體，也可使在彎折部 31 與其內端部 41a 連接的口袋內側域 42 的橫向 X 的尺寸收縮。藉此，在口袋內側域 42 形成有往縱向 Y 延伸的複數個皺褶 (脊溝) 78。如此，藉由形成有朝縱向 Y 延伸的複數個皺褶 78，使該等如肋地發

揮功能，而使口袋內側域 42 的橫向 X 及縱向 Y 中的剛性提昇。藉此，口袋 30 在兩側口袋兩側域 32 立起的狀態，可穩定地形成箱形狀的立體形狀。雖沒有圖示，可是即使在前腰域 13 也為了暫時地收容保持尿，也可與後腰域 14 同樣配置可朝下方開口的口袋。

[0043]

< 變形例 1 >

參照圖 10 的話，在本變形例，帶狀域 23 與口袋 30 等，由後腰薄片 60 所形成。具體而言，後腰薄片 60 比吸收主體 12 的後端部 12B 更朝上方延伸伸出，該延伸伸出部分以形成口袋兩側域 32 及彎折部 31、33 地被彎折，且經由相當於第 1 及第 2 接合域 81A、82A 的接合域被接合而維持彎折狀態。紙尿褲 10 即使具有這樣的構成態樣時，形成有可和帶狀域 23 接近分離地往下方開口的口袋 30，而可達成本發明中的技術的效果。

[0044]

< 變形例 2 >

參照圖 11 的話，在本變形例，是在基礎薄片 70 的內外面薄片 76、77 間配置有不透液性的薄片 91。不透液性薄片 91 理想是由具有通氣性的纖維不織布或塑膠薄膜所形成者，且從口袋外側域 43 往彎折部 33 延伸，進一步從彎折部 33 往口袋內側域 42 延伸。僅由纖維不織布形成基礎薄片 70 的話，不能充分保持流動性高的軟便，會有滲出到其外面的顧慮，而藉由配置不透液性薄片 91 防漏性

優，且可防止這類的軟便的滲出。不透液性薄片 91 雖具有比口袋 30 的開口的橫向 X 的尺寸更大的橫向 X 的尺寸，可是能更有效果地防止體液的滲出而理想。在本變更例，雖由與防漏薄片 86 不同體的薄片形成不透液性薄片 91，可是也可讓防漏薄片 86 往口袋 30 內延伸伸出。

[0045] 在構成本發明的紙尿褲 10 的各構成材料，除了特別被記載的情況之外，可不限制地使用在該種的領域通常所使用的各種周知的材料。又，以紙尿褲 10 的基本構造來說，在本說明書，雖例示前後腰域 13、14 由不同體的前後腰薄片體 17、18 所形成者，可是，也可由前後腰域 13、14 及胯下域 15 連續的薄片體所形成的構成，前後腰域 13、14 的兩側緣部不是預先被連結的穿套型，也可用帶扣連結該等的展開型的紙尿布。又，在本說明書所使用的「第 1」～「第 3」的用語，只是為了區別同樣的要素、位置而使用。

[0046] 關於在以上所記載的本發明的揭示至少可整理出下述事項。

一種用後即棄式紙尿褲，係在穿用狀態具有上下方向及橫向與和該等交叉的前後方向，且包含：肌膚抵接面及其相反側的非肌膚抵接面、前腰域、後腰域、位在前述前後腰域間的胯下域之用後即棄式紙尿褲，其特徵為：

前述後腰域，是具有：帶狀域，其位在前述肌膚抵接面側朝前述橫向延伸；以及口袋，其位在前述非肌膚抵接面側，且在前述橫向中的中央部與前述帶狀域在前述前後

方向可朝對置的下方開口，前述口袋，是藉由口袋外側域、口袋內側域、以及口袋兩側域被區劃成，且該口袋外側域，是從前述胯下域側朝上方延伸，該口袋內側域，是和前述口袋外側域與前述帶狀域分別在前述前後方向對置，經由往前述橫向延伸的彎折部與前述口袋外側域連接，並且與從前述彎折部朝下方延伸的前述帶狀域連接，該口袋兩側域，是由前述口袋內外側域的兩側部所形成，且往前述橫向的內側被折入。

[0047] 上述段落 0046 所揭示的本發明的用後即棄式紙尿褲，至少可包含下述的實施的形態。

(1) 前述帶狀域與前述口袋，是位在前述後腰域的腰開口側。

(2) 進一步具有從前述胯下域往前述前後腰域延伸的吸收體，前述口袋內外側域，是比前述吸收體的上端部更位於上方。

(3) 前述帶狀域，是可往前述橫向彈性地伸縮。

(4) 前述帶狀域的前述橫向中的收縮率比前述口袋內外側域的前述橫向中的收縮率更高。

(5) 前述帶狀域的前述橫向中的收縮率比前述口袋內側域的前述橫向中的收縮率更高，前述口袋內側域的前述橫向的收縮率比前述口袋外側域的前述橫向的收縮率更高。

(6) 進一步具有不透液性薄片，其從前述吸收體的上端部延伸到前述彎折部，且進一步從前述彎折部朝向前

述口袋內側域的下端部延伸。

(7) 進一步具有不透液性薄片，其從前述吸收體的上端部朝向前述彎折部延伸，且前述橫向的尺寸比前述口袋的開口的前述橫向的尺寸更大。

(8) 前述後腰域的腰開口緣部比前述彎折部更位於上方。

【符號說明】

[0048]

- 10：用後即棄式紙尿褲
- 13：前腰域
- 14：後腰域
- 14b：後腰域的腰開口緣
- 15：胯下域
- 23：後腰域的帶狀域
- 30：口袋
- 31：彎折部
- 32：口袋兩側域
- 41：帶狀域的中央部
- 41a：中央部的下端部（中央部的內端部）
- 42：口袋內側域
- 43：口袋外側域
- 45：口袋的固定兩側域
- 85：吸收體

86：防漏薄片

91：不透液性薄片

X：橫向

Y：縱向

申請專利範圍

1. 一種用後即棄式紙尿褲，係在穿用狀態具有上下方向及橫向與和該等交叉的前後方向，且包含：肌膚抵接面及其相反側的非肌膚抵接面、前腰域、後腰域、位在前述前後腰域間的胯下域之用後即棄式紙尿褲，其特徵為：

前述後腰域，是具有：帶狀域，其位在前述肌膚抵接面側朝前述橫向延伸；以及口袋，其位在前述非肌膚抵接面側，且在前述橫向中的中央部與前述帶狀域在前述前後方向可朝對置的下方開口，

前述口袋，是藉由口袋外側域、口袋內側域、以及口袋兩側域被區劃成，且該口袋外側域，是從前述胯下域側朝上方延伸，

該口袋內側域，是和前述口袋外側域與前述帶狀域分別在前述前後方向對置，經由往前述橫向延伸的彎折部與前述口袋外側域連接，並且與從前述彎折部朝下方延伸的前述帶狀域連接，

該口袋兩側域，是由前述口袋內外側域的兩側部所形成，且往前述橫向的內側被折入。

2. 如申請專利範圍第 1 項記載的用後即棄式紙尿褲，其中，前述帶狀域與前述口袋，是位在前述後腰域的腰開口側。

3. 如申請專利範圍第 1 項或第 2 項記載的用後即棄式紙尿褲，其中，進一步具有從前述胯下域往前述前後腰域延伸的吸收體，前述口袋內外側域，是比前述吸收體的

上端部更位於上方。

4. 如申請專利範圍第 1 項或第 2 項記載的用後即棄式紙尿褲，其中，前述帶狀域，是可往前述橫向彈性地伸縮。

5. 如申請專利範圍第 1 項或第 2 項記載的用後即棄式紙尿褲，其中，前述帶狀域的前述橫向中的收縮率比前述口袋內外側域的前述橫向中的收縮率更高。

6. 如申請專利範圍第 1 項或第 2 項記載的用後即棄式紙尿褲，其中，前述帶狀域的前述橫向中的收縮率比前述口袋內側域的前述橫向中的收縮率更高，前述口袋內側域的前述橫向的收縮率比前述口袋外側域的前述橫向的收縮率更高。

7. 如申請專利範圍第 1 項或第 2 項記載的用後即棄式紙尿褲，其中，進一步具有不透液性薄片，其從前述吸收體的上端部延伸到前述彎折部，且進一步從前述彎折部朝向前述口袋內側域的下端部延伸。

8. 如申請專利範圍第 1 項或第 2 項記載的用後即棄式紙尿褲，其中，進一步具有不透液性薄片，其從前述吸收體的上端部朝向前述彎折部延伸，且前述橫向的尺寸比前述口袋的開口的前述橫向的尺寸更大。

9. 如申請專利範圍第 1 項或第 2 項記載的用後即棄式紙尿褲，其中，前述後腰域的腰開口緣部比前述彎折部更位於上方。

圖式

圖 1

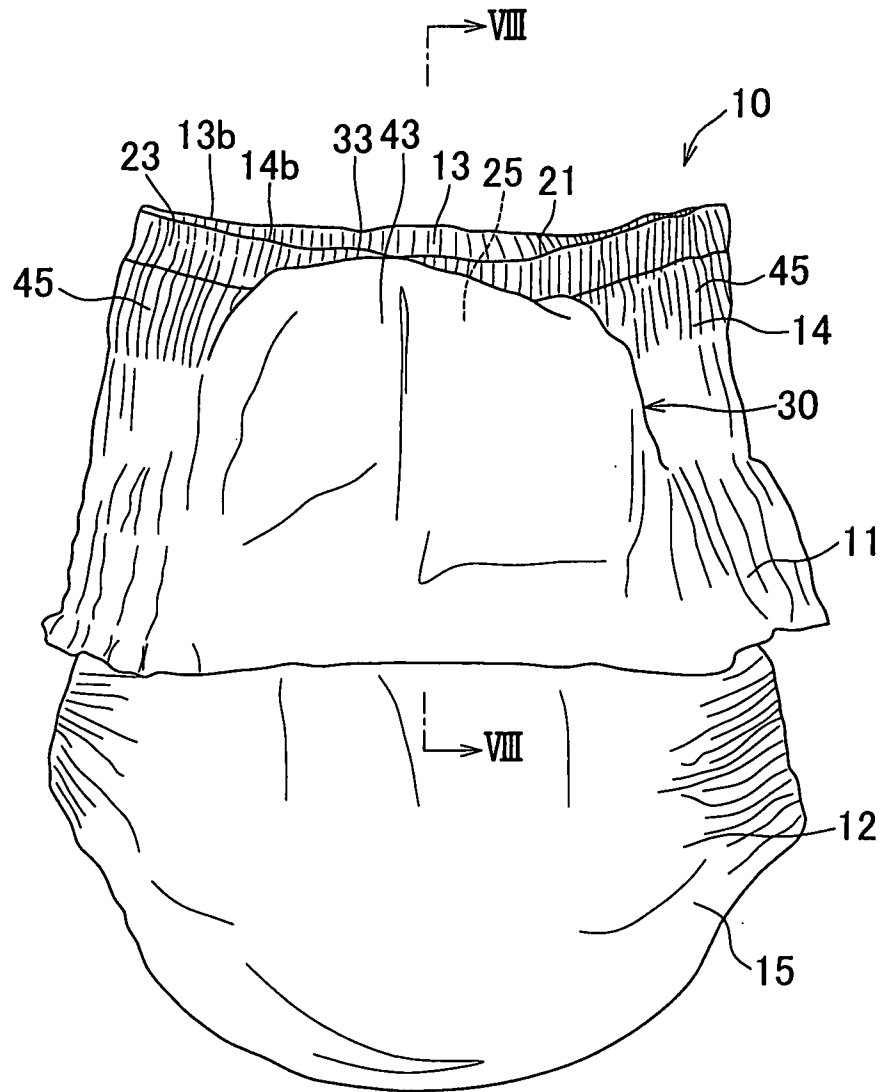


圖 2

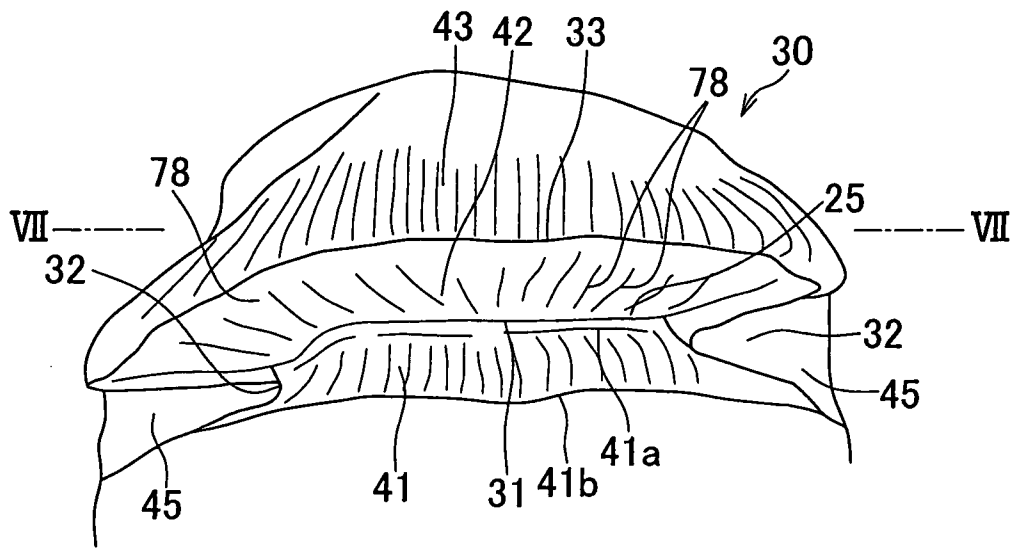


圖 3

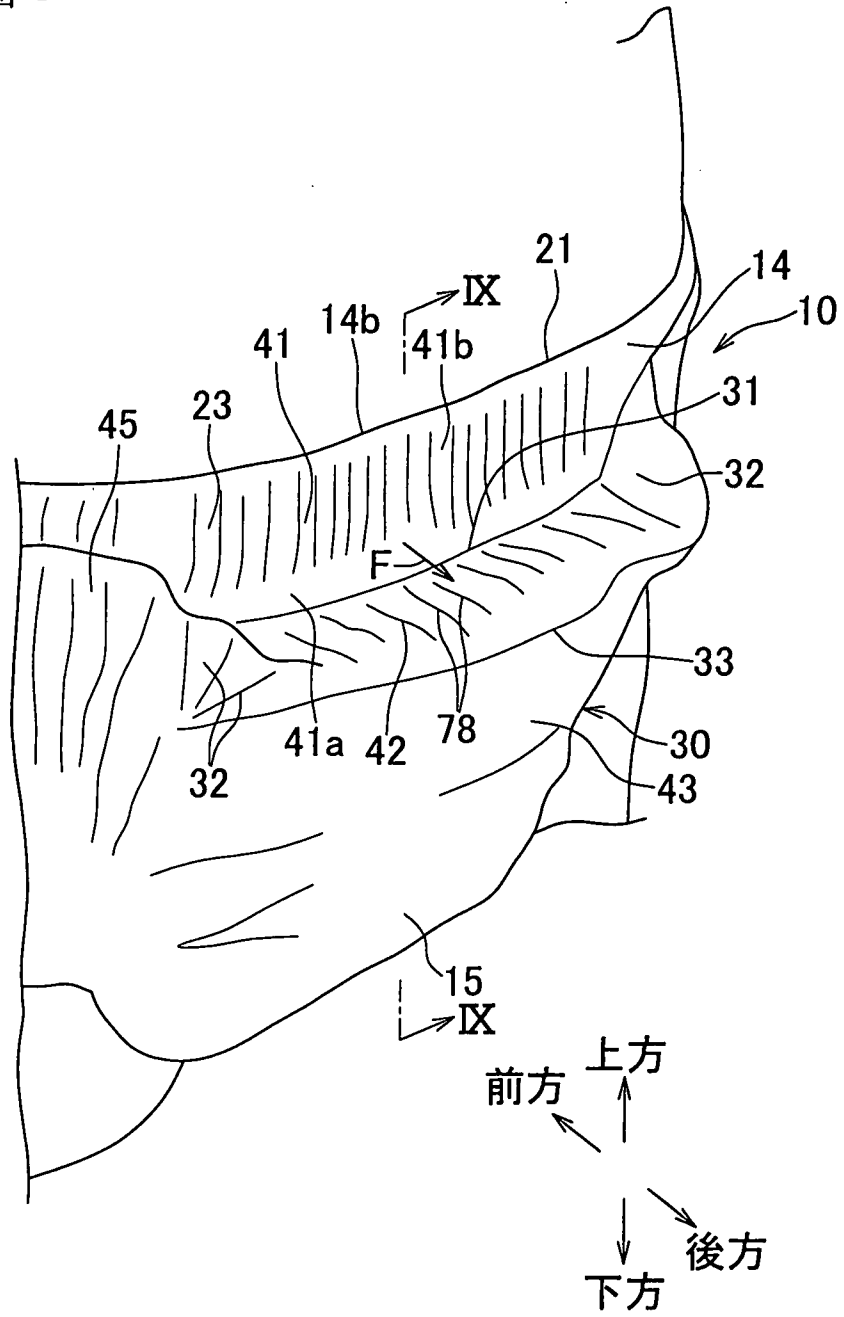


圖 4

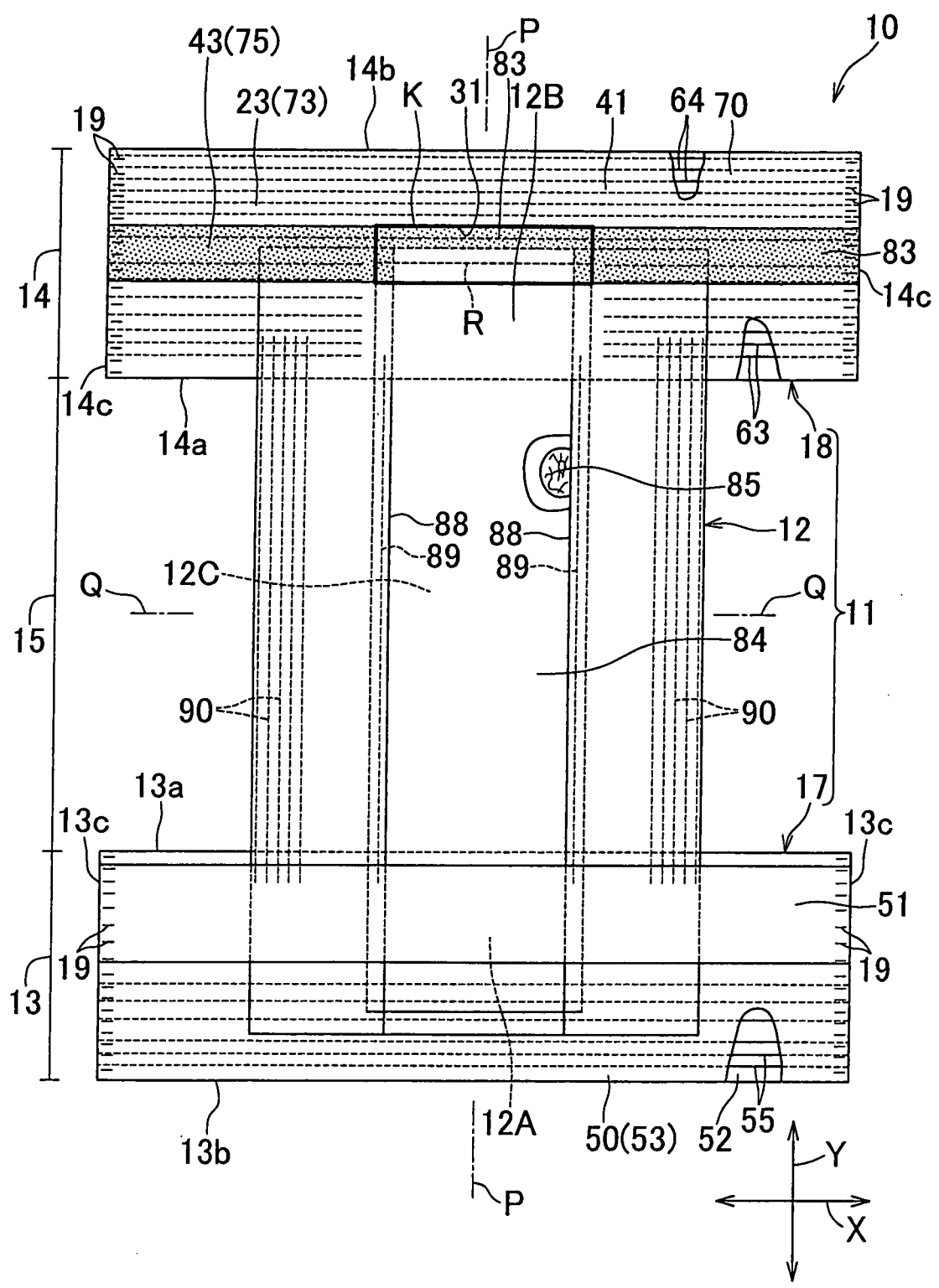


圖 5

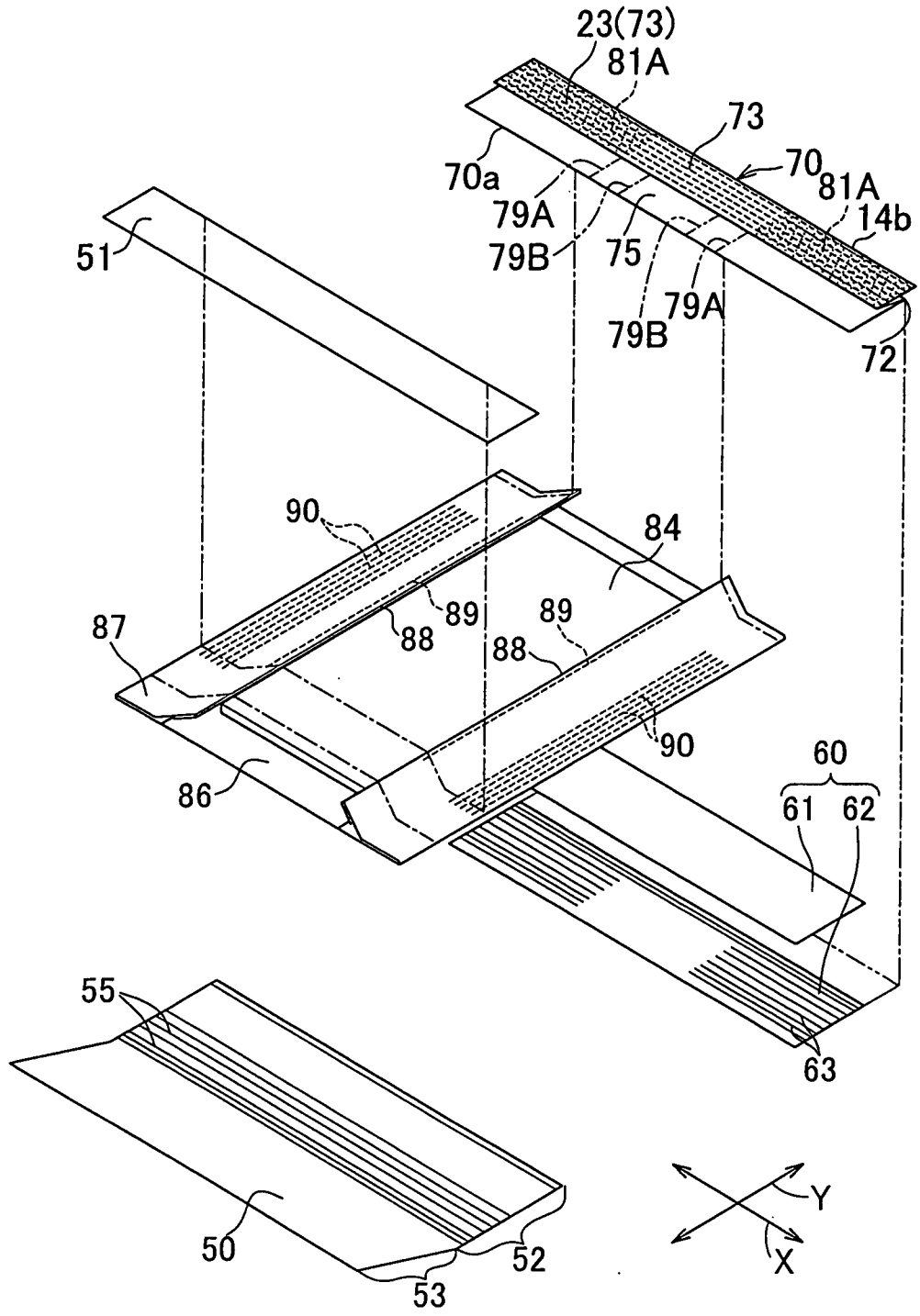


圖 6

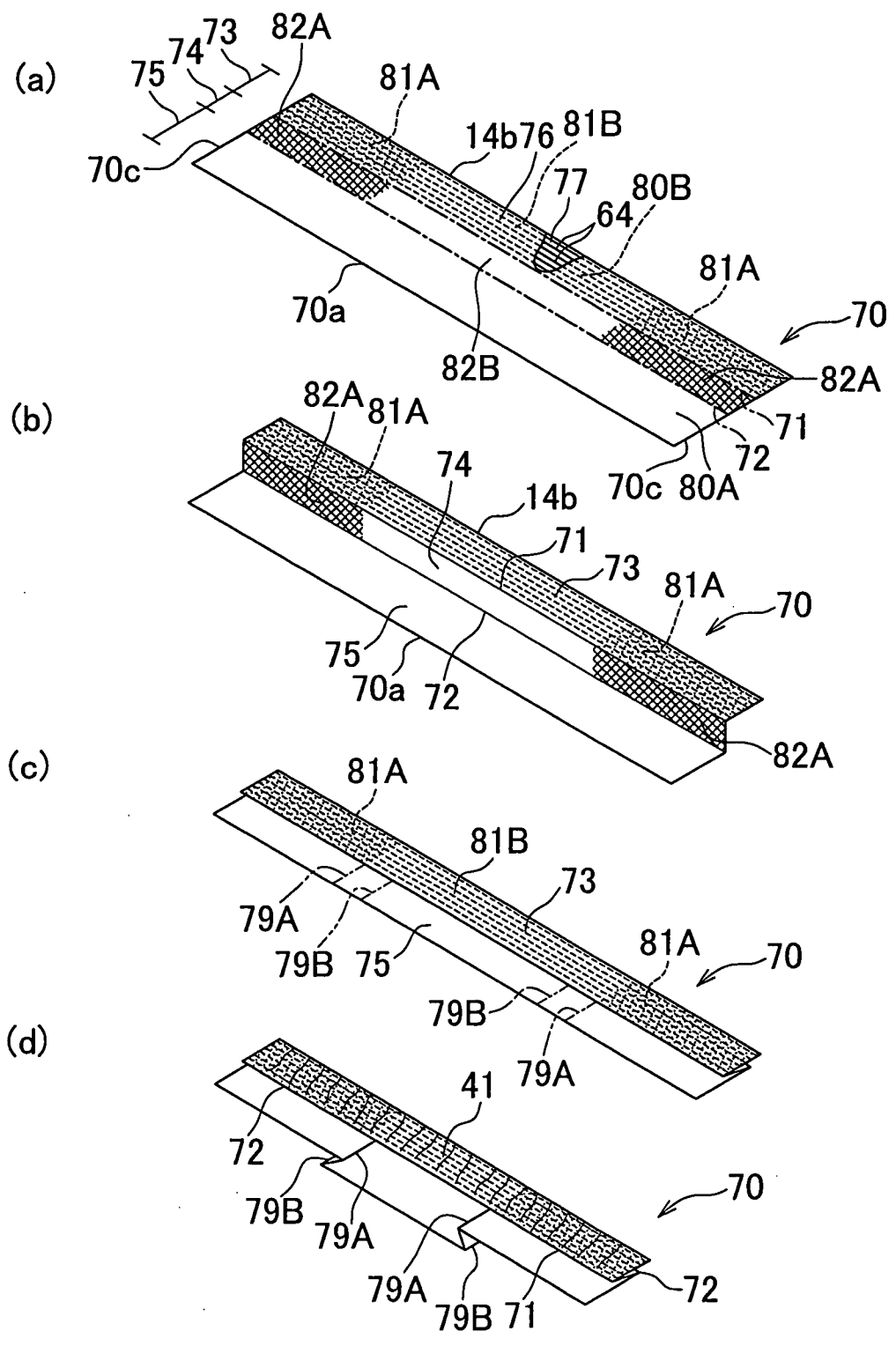


圖 7

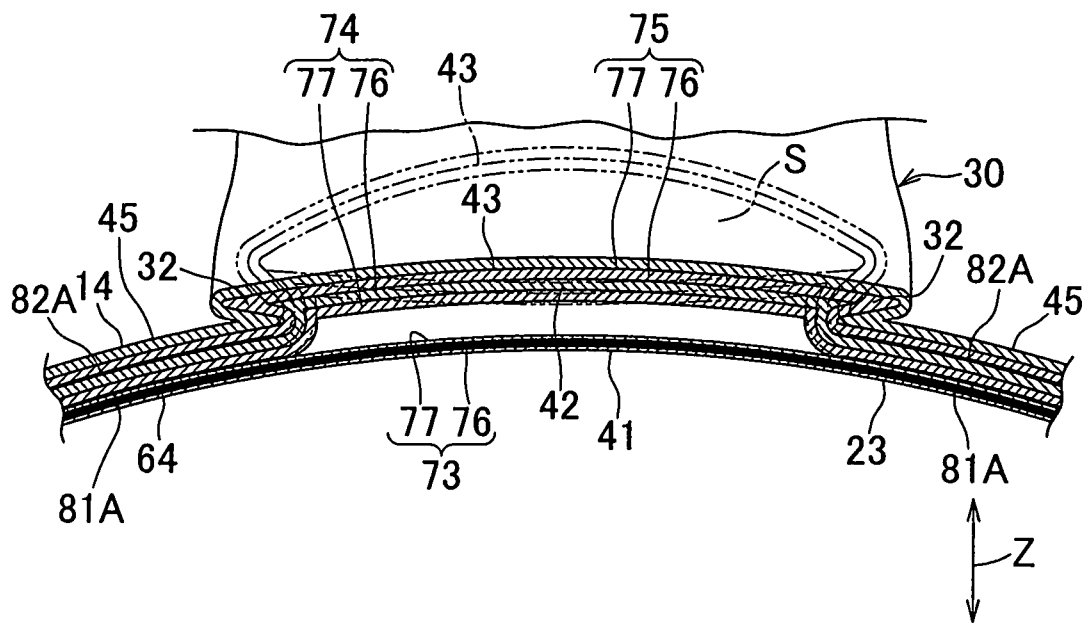


圖 8

