

19



OFICINA ESPAÑOLA DE
PATENTES Y MARCAS

ESPAÑA



11 Número de publicación: **2 835 863**

51 Int. Cl.:

B65D 73/00 (2006.01)

12

TRADUCCIÓN DE PATENTE EUROPEA

T3

86 Fecha de presentación y número de la solicitud internacional: **27.04.2015 PCT/US2015/027778**

87 Fecha y número de publicación internacional: **05.11.2015 WO15168012**

96 Fecha de presentación y número de la solicitud europea: **27.04.2015 E 15786229 (3)**

97 Fecha y número de publicación de la concesión europea: **11.11.2020 EP 3137389**

54 Título: **Sistema de empaquetado de regalos todo en uno**

30 Prioridad:

30.04.2014 US 201461986788 P
22.04.2015 US 201514693572

45 Fecha de publicación y mención en BOPI de la traducción de la patente:
23.06.2021

73 Titular/es:

LOPEZ, BOBBIE (33.3%)
2019 Falcon Pass
Westlake, TX 76262, US;
CRUICKSHANK, JAMES (33.3%) y
CRUICKSHANK, JACK (33.3%)

72 Inventor/es:

LOPEZ, BOBBIE;
CRUICKSHANK, JAMES y
CRUICKSHANK, JACK

74 Agente/Representante:

LEHMANN NOVO, María Isabel

ES 2 835 863 T3

Aviso: En el plazo de nueve meses a contar desde la fecha de publicación en el Boletín Europeo de Patentes, de la mención de concesión de la patente europea, cualquier persona podrá oponerse ante la Oficina Europea de Patentes a la patente concedida. La oposición deberá formularse por escrito y estar motivada; sólo se considerará como formulada una vez que se haya realizado el pago de la tasa de oposición (art. 99.1 del Convenio sobre Concesión de Patentes Europeas).

DESCRIPCIÓN

Sistema de empaquetado de regalos todo en uno

ANTECEDENTES DE LA INVENCION

Campo técnico

5 Las realizaciones descritas en el presente documento se refieren en general a artículos de papel y, más particularmente, a un sistema de empaquetado de tarjetas de regalo o de felicitación.

Descripción de la técnica relacionada

10 Actualmente, al dar regalos, los consumidores tienen que comprar una tarjeta de felicitación, una caja o bolsa de regalo, un regalo, y un envoltorio o una bolsa de regalo por separado, lo que le quita tiempo al consumidor, particularmente cuando el consumidor tiene que desplazarse a más de una tienda para obtener los componentes del regalo. Los ejemplos de la técnica relacionada son los siguientes: el documento US 2013/213833, que describe una tarjeta de felicitación en la que la tarjeta de felicitación bascula con respecto a un compartimento de almacenamiento; el documento GB 2101040, que describe una tarjeta de felicitación con una frase original e incluye una prenda de vestir; el documento WO 2005/054067, que describe un paquete con un cupón extraíble; y el documento WO 00/02737 A1 que describe una combinación de paquete.

BREVE DESCRIPCIÓN DE LOS DIBUJOS

20 Las características novedosas que se consideran características de la invención se exponen en las reivindicaciones adjuntas. Sin embargo, la propia invención, así como un modo de utilización preferido, otros objetivos y ventajas de la misma, se entenderán mejor haciendo referencia a la siguiente descripción detallada de realizaciones ilustrativas cuando se lea junto con los dibujos adjuntos, por lo que solo la realización mostrada en la fig. 6 está cubierta por las reivindicaciones. Las figs. 1-5 restantes se refieren a la información de antecedentes.

La Fig. 1 es una vista superior de una tarjeta de felicitación en una realización;

La Fig. 2 es una vista superior de una tarjeta de felicitación con una cubierta móvil en una realización;

25 La Fig. 3a es una vista superior de un recipiente de tarjeta de felicitación expandible opcional que está configurado para guardar o contener la tarjeta de felicitación multiusos en una realización;

La Fig. 3b es una vista lateral del recipiente de tarjeta de felicitación expandible de la Fig. 3a en una realización;

Las Figs. 4a y 4b son vistas en perspectiva de la tarjeta de felicitación que se inserta en un recipiente;

La Fig. 5 es una vista en perspectiva de una tarjeta de felicitación multiusos en una realización;

La Fig. 6 es una vista frontal de una realización que comprende una tarjeta de regalo de acuerdo con la invención.

30 **DESCRIPCIÓN DETALLADA**

Se describirán ahora varias realizaciones con referencia a los dibujos. A menos que se indique lo contrario, los elementos similares se identificarán con números idénticos a lo largo de todas las figuras.

35 La siguiente descripción está destinada a describir realizaciones. Algunas realizaciones incluyen un sistema de empaquetado de regalos todo en uno para empaquetar un regalo destinado a su entrega. El sistema de empaquetado de regalos puede incluir una tarjeta de felicitación multiusos, un compartimento de almacenamiento de regalos unido a la tarjeta de felicitación multiusos y un recipiente de tarjeta expandible que tiene un volumen suficiente para guardar la tarjeta de felicitación multiusos. En algunas realizaciones, la tarjeta de felicitación multiusos puede incluir una parte de tarjeta y un compartimento de almacenamiento de regalos unido a la parte de tarjeta, de tal manera que la tarjeta de felicitación multiusos puede funcionar como tarjeta de felicitación y como caja y/o bolsa de regalos. Por ejemplo, el compartimento de almacenamiento de regalos puede estar configurado para guardar un regalo, tal como una barra de chocolate, una tarjeta de regalo, otros dulces u otro artículo de regalo.

40 En una realización, el sistema descrito en este documento puede ser utilizado como una tarjeta de regalo y una caja o bolsa de regalo para regalar a alguien y puede comprender una tarjeta de felicitación multiusos, un recipiente de tarjeta expandible y/o un compartimento de almacenamiento de regalos. Sin embargo, un experto en la técnica relevante para este campo de la presente invención comprenderá que existen opciones equivalentes potenciales que pueden sustituirse dentro de una realización sin cambiar la función esencial o el funcionamiento del dispositivo.

45 La Figura 1 es una vista frontal de una tarjeta de felicitación en una realización. La Figura 1 representa un novedoso sistema de empaquetado de regalos todo en uno para realizar un regalo a un individuo. En una realización, y como se ha representado, el sistema comprende una tarjeta 10 de felicitación multiusos, un compartimento 20 de almacenamiento de regalos opcional que en una realización es expandible y tiene un cierto volumen donde se puede colocar un regalo dentro

del compartimiento 20 de almacenamiento de regalos, una superficie 30 de compartimiento de almacenamiento de regalos y una parte 40 de tarjeta de felicitación.

La parte 40 de tarjeta de felicitación es la superficie interna de una tarjeta de felicitación. En una tarjeta de felicitación típica, el usuario abre la cubierta para leer lo que está escrito en la superficie interna de la tarjeta de felicitación. Esta superficie interna sobre la que se escriben los mensajes es denominada en este documento como la parte de tarjeta de felicitación. La parte 40 de tarjeta de felicitación se puede utilizar para escribir una nota, crear gráficos o imprimir mensajes en la tarjeta. Los mensajes o gráficos pueden incluir cualquier mensaje deseable y pueden incluir, pero no están limitados a felicitar cumpleaños, felicitaciones, felicitar el aniversario u otros mensajes que pueden estar previamente impresos en la parte de tarjeta de felicitación, estar escritos a mano por el cliente, o incluir etiquetas privadas de un tercero en un formato previamente impreso o en un formato personalizado. Además, la parte 40 de tarjeta de felicitación puede incluir componentes de audio o video que permiten al usuario escuchar o ver un video. En una realización, la tarjeta de felicitación puede comprender vídeo, imágenes, fotos, audio, texto y sus combinaciones personalizadas. El video, las imágenes, las fotos, el audio y/o el texto personalizados se pueden descargar en un sitio web para utilizarlos en las tarjetas de felicitación. En una realización, la parte 40 de tarjeta de felicitación comprende una superficie plana. En otra realización, la parte 40 de tarjeta de felicitación comprende una hendidura en la esquina superior izquierda y una hendidura en la esquina inferior derecha para guardar un artículo, tarjeta o tarjeta de regalo. Sin embargo, las ranuras se pueden ubicar de cualquier manera en la tarjeta 10 de felicitación multiusos, el compartimiento 20 de almacenamiento de regalos, la superficie 30 de compartimiento de almacenamiento de regalos, la parte 40 de tarjeta de felicitación, la cubierta 60 de la tarjeta de felicitación o el recipiente 80 de tarjeta expandible.

Acoplado a la parte 40 de tarjeta de felicitación está el compartimiento 20 de almacenamiento de regalos. Aunque el compartimiento 20 de almacenamiento de regalos está representado como estando debajo de la parte 40 de tarjeta de felicitación, esto es sólo con fines ilustrativos y no debe considerarse limitativo. La parte 40 de tarjeta de felicitación y el compartimiento 20 de almacenamiento de regalos se pueden acoplar a través de cualquier método o dispositivo conocido en la técnica, incluyendo, por no limitado a, pegamento, adhesivos, costuras, estuche, correa, celofán, estructuras de gancho y bucle tales como Velcro®, goma elástica, superposición de celofán, etc. La parte 40 de tarjeta de felicitación y el compartimiento 20 de almacenamiento de regalos pueden acoplarse directamente o acoplarse indirectamente. Están acoplados directamente si se acoplan directamente entre sí. Están acoplados indirectamente si se acoplan a través de un elemento intermedio. En una realización, el compartimiento 20 de almacenamiento de regalos comprende un compartimiento separado que luego se acopla a la parte 40 de tarjeta de felicitación. En otras realizaciones, sin embargo, el compartimiento 20 de almacenamiento de regalos y la parte 40 de tarjeta de felicitación están hechos de manera integral. En una realización, el compartimiento 20 de almacenamiento de regalos y la parte de tarjeta de felicitación están hechos integralmente de una única lámina de material. En tales realizaciones, la lámina se dobla según sea necesario para producir la tarjeta 10 de felicitación deseada. Tales realizaciones tienen la ventaja de tener menos piezas, lo que resulta en menores costes de fabricación. Por ejemplo, y en una realización no limitativa, se dobla una sola lámina para producir una tarjeta 10 de felicitación deseada. En otra realización, la tarjeta 10 de felicitación emplea moldeado tridimensional o impresión tridimensional para crear la tarjeta 10 de felicitación. La tarjeta 10 de felicitación puede fabricarse a través cualquier método conocido en la técnica.

El compartimiento 20 de almacenamiento de regalos, como se ha utilizado en este documento, se refiere a una parte de la tarjeta de felicitación que almacena un artículo. El compartimiento 20 de almacenamiento de regalos comprende un volumen y una profundidad para almacenar un artículo. El compartimiento 20 de almacenamiento de regalos puede tener diferentes tamaños y volúmenes con el fin de alojar diferentes tamaños de regalos. Como un ejemplo, el compartimiento 20 de almacenamiento de regalos puede tener una altura de 1, 2, 3, 4, 5, 6, 7, 8, 9, 10, 11, 12, 13, 14, 15, 16, 17, 18, 19 o 20 pulgadas, además de tener una anchura de 1, 2, 3, 4, 5, 6, 7, 8, 9 o 10 pulgadas, aunque se pueden utilizar otras longitudes y alturas, incluyendo incrementos más pequeños y/o más grandes también para el compartimiento 20 de almacenamiento de regalos. Además, y en otra realización, el compartimiento 20 de almacenamiento de regalos puede tener una profundidad de un cuarto de pulgada, media pulgada, tres cuartos de pulgada, 1, 2, 3, 4, 5, 6, 7, 8, 9, 10, 11, 12, 13, 14, 15, 16, 17, 18, 19 o 20 pulgadas con el fin de alojar diferentes tamaños y formas de obsequios, aunque se pueden utilizar otras profundidades y/o volúmenes para alojar otros tamaños de regalo. En una realización, el compartimiento 20 de almacenamiento de regalos comprende un volumen tridimensional en el que almacenar un artículo.

Dependiendo de la configuración deseada, el compartimiento 20 de almacenamiento de regalos se puede posicionar en una variedad de posiciones en la tarjeta 10 de felicitación multiusos, y el compartimiento 20 de almacenamiento de regalos también se puede configurar para guardar cualquier tamaño o forma de regalo. En algunas realizaciones, el compartimiento 20 de almacenamiento de regalos puede tener la forma de un rectángulo como se ha mostrado en la Figura 1, pero esto es sólo con fines ilustrativos y no debería ser considerado limitativo. En otras realizaciones, el compartimiento 20 de almacenamiento de regalos puede comprender cualquiera de las siguientes formas: cuadrilátero, triángulo, cuadrado, trapecio, octógono, cilindro y/o círculo o cualquier combinación de estas formas, incluyendo sus variaciones. Como un ejemplo, en una realización, el triángulo y el cuadrilátero se pueden utilizar juntos para formar el compartimiento 20 de almacenamiento de regalos. En otra realización, el compartimiento 20 de almacenamiento de regalos puede adoptar la forma parcial de un cuadrilátero, triángulo, cuadrado, trapecioide, octógono, cilindro y/o círculo siempre que haya suficiente volumen para guardar el posible regalo dentro del compartimiento 20 de almacenamiento de regalos.

El compartimiento 20 de almacenamiento de regalos en algunas realizaciones puede guardar prácticamente cualquier regalo, incluyendo, pero no limitado a, dulces, tales como una barra de chocolate, dinero, tarjetas de regalo, notas, otra

tarjeta, una tarjeta de felicitación, flores, dulces, juguetes, regalos para mascotas, joyas, artículos de regalo perecederos y no perecederos, etc. El compartimento 20 de almacenamiento de regalos puede comprender prácticamente cualquier material, incluyendo, pero no limitado a, cartón, tejido, madera, productos a base de madera, técnicas y productos de impresión tridimensional, impresión tridimensional, papel, hojalata, papel de aluminio, plástico, goma y cualquiera de sus combinaciones o sus mezclas, etc. El compartimento 20 de almacenamiento de regalos puede ser de naturaleza blanda o rígida. En algunas realizaciones, el compartimento 20 de almacenamiento de regalos comprende un material que haría que el compartimento 20 de almacenamiento de regalos fuera de naturaleza dura, tal como una caja de regalo, una bolsa de regalo, un paquete u otro material estructural duro. En otra realización, el compartimento 20 de almacenamiento de regalos de la tarjeta 10 de felicitación multiusos puede ser blando, tal como una bolsa de regalo, una bolsa de plástico, plástico u otro material que sea de naturaleza flexible. El compartimento 20 de almacenamiento de regalos se puede sellar o no sellar.

Además, y en una realización, el sistema comprende además una superficie 30 de compartimento de almacenamiento de regalos. En una realización, la superficie 30 de compartimento de almacenamiento de regalos es una ventana a través de la cual el contenido del compartimento 20 de almacenamiento de regalos puede ser parcial o totalmente visible. En una realización, la superficie 30 de compartimento de almacenamiento de regalos comprende un plástico u otro material. En una realización, la superficie 30 de compartimento de almacenamiento de regalos comprende una superficie transparente de tal manera que una persona puede ver el contenido del compartimento 20 de almacenamiento de regalos cuando la tarjeta 10 de felicitación multiusos está abierta o en la posición abierta. En una realización adicional, la superficie 30 de compartimento de almacenamiento de regalos puede comprender diferentes colores de material tal como plástico que permiten cierta transparencia en cuanto al contenido del compartimento 20 de almacenamiento de regalos cuando la tarjeta 10 de felicitación multiusos está abierta o en la posición abierta.

La superficie 30 de compartimento de almacenamiento de regalos puede ser transparente u opaca. En una realización, la superficie 30 de compartimento de almacenamiento de regalos es transparente o lo suficientemente transparente para permitir que un usuario vea al menos parte del contenido del compartimento 20 de almacenamiento de regalos (p. ej., semitransparente). En otra realización, la superficie 30 de compartimento de almacenamiento de regalos es transparente pero solo cubre una parte del compartimento 20 de almacenamiento de regalos de tal manera que solo una parte del artículo o artículos dentro del compartimento 20 de almacenamiento de regalos puede verse a través de la superficie 30 de compartimento de almacenamiento de regalos.

Como se ha representado, el sistema de empaquetado de regalos todo en uno también comprende un colgador opcional 50. El colgador 50, como se ha utilizado en este documento, se refiere a cualquier dispositivo que se pueda utilizar o configurar para colgar o acoplar de otro modo a las estanterías de una tienda de modo que el sistema de empaquetado de regalos se pueda exhibir para la venta en una tienda. Como se ha representado, el colgador 50 comprende un anillo completamente cerrado de tal manera que el anillo está abierto y permite que una varilla de metal u otro material pase a través del anillo con el fin de colgar la tarjeta 10 de felicitación multiusos o la cubierta 60 de la tarjeta de felicitación móvil (se puede abrir o cerrar) (representada en la Figura 2 y tratada a continuación). En algunas realizaciones, el colgador 50 también puede comprender un gancho, escuadra, círculo o bucle que se puede utilizar para colgar la tarjeta 10 de felicitación multiusos o la cubierta 60 de la tarjeta de felicitación expandible en una tienda u otro lugar. Se puede utilizar prácticamente cualquier tipo de colgador 50 de venta al por menor. En una realización, el colgador 50 comprende una perforación u otra línea de debilidad que permite que el colgador 50 se retire cuando se desee. Por ejemplo, en una realización, el colgador 50 se retira antes de que la tarjeta 10 de felicitación se inserte en el sobre u otro recipiente. En otras realizaciones, el colgador 50 se empuja hacia abajo o se oculta antes de insertarla en el sobre u otro recipiente.

La Figura 2 es una vista en perspectiva de una tarjeta de felicitación con una cubierta móvil en una realización. La Figura 2 representa un sistema que comprende una tarjeta 10 de felicitación multiusos, un compartimento 20 de almacenamiento de regalos opcional, una parte 40 de tarjeta de felicitación plana, el colgador opcional 50, una superficie 30 de compartimento de almacenamiento de regalos y una cubierta 60 de la tarjeta de felicitación móvil. La cubierta 60 de la tarjeta de felicitación móvil se puede mover desde una posición abierta en la que la parte 40 de tarjeta de felicitación es visible a una posición cerrada adyacente a la parte 40 de tarjeta de felicitación en la que la parte 40 de tarjeta de felicitación no es visible. En una realización, la cubierta 60 de la tarjeta de felicitación está acoplada a la parte 40 de tarjeta de felicitación a través de una articulación de tal manera que la cubierta 60 de la tarjeta de felicitación puede girar entre las posiciones abierta y cerrada. En una realización, la cubierta 60 de la tarjeta de felicitación no está acoplada directamente al compartimento 20 de almacenamiento de regalos. En su lugar, por ejemplo, el compartimento 20 de almacenamiento de regalos está acoplado a la parte 40 de tarjeta de felicitación y no a la cubierta 60 de la tarjeta de felicitación. De esta manera, la cubierta 60 de la tarjeta de felicitación puede abrirse y cerrarse libremente sin mover el compartimento de almacenamiento de regalos. Esto es una ventaja porque el compartimento 20 de almacenamiento de regalos es grande y, a veces, voluminoso. Si la cubierta 60 de la tarjeta de felicitación estuviera acoplada directamente al compartimento 20 de almacenamiento de regalos, la cubierta 60 sería difícil y engorrosa de mover. Permitir que la cubierta 60 de la tarjeta de felicitación se mueva sin el peso del compartimento 20 de almacenamiento de regalos aumenta la eficacia de la cubierta 60.

En una realización, la tarjeta 10 de felicitación multiusos, la parte 40 de tarjeta de felicitación plana o la cubierta 60 de la tarjeta de felicitación móvil se abren solas o en combinación de izquierda a derecha, de derecha a izquierda, de arriba hacia abajo y/o de abajo hacia arriba. En otra realización, la tarjeta 10 de felicitación multiusos es de una sola capa porque el compartimento 20 de almacenamiento de regalos, la parte 40 de la tarjeta de felicitación plana, el colgador 50, la

superficie 30 de compartimento de almacenamiento de regalos y la cubierta 60 de la tarjeta de felicitación móvil están en una sola capa en lugar de en una configuración de múltiples capas. Sin embargo, se entenderá que en otra realización estos mismos componentes se pueden configurar en una configuración de múltiples capas. Una configuración de múltiples capas es una realización en la que, por ejemplo, la cubierta 60 de la tarjeta de felicitación cubre solo una parte de la parte 5 40 de tarjeta de felicitación de tal manera que parece tener múltiples capas.

La cubierta 60 de la tarjeta de felicitación tiene varias ventajas. En primer lugar, aumenta el área de superficie disponible sobre la cual los usuarios pueden proporcionar gráficos o un mensaje. En segundo lugar, brinda la oportunidad de cubrir u ocultar el mensaje o los gráficos ubicados en la parte 40 de tarjeta de felicitación plana. En otra realización, la cubierta 60 de la tarjeta de felicitación activa un dispositivo, un sensor, una tarjeta 10 de felicitación multiusos u otro componente de la 10 tarjeta 10 de regalo multiusos. El disparador se puede utilizar para reproducir música, emitir sonidos, reproducir videos o sonidos grabados, iluminar imágenes, etc.

La Figura 2 también representa un sujetador opcional 70 que se utilizaba para asegurar la cubierta 60 de la tarjeta de felicitación a la parte 40 de tarjeta de felicitación. El sujetador 70 puede comprender cualquier dispositivo o método para asegurar la cubierta 60 de la tarjeta de felicitación a la tarjeta 10 de felicitación multiusos o a la parte 40 de la tarjeta de felicitación. El sujetador 70 puede incluir un imán, imán oculto, cinta, un adhesivo, un sujetador de gancho y bucle tal como 15 Velcro®, cierre hermético transparente, cierre hermético transparente del tamaño de una oblea, sustancia pegajosa transparente, adhesivo pegajoso gomoso (que se puede volver a cerrar si es necesario), lo que se denomina comúnmente en la industria como pegamento "Booger" (termofugitivo), pegamento, adhesivo o pestaña de auto-bloqueo para asegurar la cubierta 60 de la tarjeta de felicitación a la tarjeta 10 de felicitación multiusos o a la parte 40 de tarjeta de felicitación. Además, y en una realización, el sujetador 70 puede estar oculto a la vista cuando la tarjeta 10 de felicitación multiusos no 20 está abierta. En otra realización, el sujetador 70 puede estar ubicado en varias posiciones diferentes en la cubierta 60 de la tarjeta de felicitación, incluyendo la parte superior, media, inferior, izquierda, derecha u otras ubicaciones de la cubierta 60 de la tarjeta de felicitación. En otra realización, un sujetador 70 también puede estar ubicado en la parte 40 de tarjeta de felicitación y trabajar con un sujetador 70 ubicado en la cubierta 60 de la tarjeta de felicitación para fijar, unir, acoplar o cerrar de otro modo la tarjeta 10 de felicitación multiusos. El sujetador 70 también puede comprender un sujetador externo que proporciona una fuerza externa para acoplar la tarjeta 10 de felicitación multiusos. Un sujetador externo, en una 25 realización, puede comprender una envoltura, una correa, una envoltura de celofán u otro empaquetado similar.

La Figura 3A es una vista superior de un recipiente de tarjeta de felicitación expandible opcional que está configurado para guardar o contener la tarjeta de felicitación multiusos. Como se ha representado, el recipiente 80 de tarjeta expandible tiene 30 un volumen o profundidad lo suficientemente grande para guardar la tarjeta 10 de felicitación multiusos o la caja de regalo en su interior, mientras que también está configurado para ser abatible o plegable a un tamaño que capaz de ser almacenado de forma extraíble. Por ejemplo, en algunas realizaciones, el recipiente 80 de tarjeta expandible puede ser un sobre, papel de envolver, caja de regalo, bolsa de regalo o un sobre plisado. Como se ha representado, el recipiente 80 de tarjeta comprende un sobre plisado. En otra realización, el recipiente 80 de tarjeta de felicitación expandible puede ser 35 sustancialmente plano antes de colocar una tarjeta 10 de felicitación multiusos dentro del recipiente 80 de tarjeta de felicitación expandible pero luego expandirse o desplegarse para ser capaz de guardar la tarjeta de felicitación multiusos que contiene un regalo que tiene cualquier volumen o profundidad. En otra realización, el recipiente 80 de tarjeta de felicitación expandible comprende un sobre plisado que puede estar en posición plegada pero luego expandirse utilizando los pliegues cuando se coloca una tarjeta 10 de felicitación multiusos dentro del recipiente 80 de tarjeta de felicitación 40 expandible.

En otra realización, el recipiente 80 de tarjeta de felicitación expandible también comprende un componente 90 de sujeción, que se puede configurar para fijar, cerrar o unir al recipiente 80 de tarjeta de felicitación expandible con el fin de cerrar o sellar el recipiente 80 de tarjeta de felicitación expandible. Por ejemplo, el componente 90 de sujeción puede comprender 45 papel, cartón u otro tipo de pestaña que es utilizada para cerrar o sellar el recipiente 80 de tarjeta de felicitación expandible. En una realización, el componente 90 de sujeción puede comprender un imán, un imán oculto, una composición a base de pegamento, pestaña, sujetadores de bucle y gancho tales como Velcro®, un sujetador de cuerda y anclaje, hendiduras, ranuras, adhesivo, deslizador, sobre, pegamento no derretido con liberación, pegamento, un sujetador de amarre, parte superior, cubierta, cualquier sujetador descrito en este documento, o cualquier otro sujetador que pueda cerrar el recipiente 80 de tarjeta de felicitación expandible. En una realización, el sujetador 90 utiliza un sistema de auto-doblado de tal manera 50 que no se utiliza adhesivo para sujetar el recipiente 80 de tarjeta expandible a la tarjeta 10 de felicitación multiusos.

El recipiente 80 de tarjeta de felicitación puede comprender prácticamente cualquier forma, incluyendo las diferentes formas descritas anteriormente con referencia a la tarjeta 10 de felicitación. En una realización, el recipiente 80 de tarjeta de felicitación tiene una forma similar a la tarjeta 10 de felicitación que contendrá. El componente 90 de sujeción puede comprender diferentes longitudes, anchuras y formas dependiendo del tamaño, la forma o el volumen de la tarjeta 10 de 55 felicitación multiusos o del recipiente 80 de tarjeta de felicitación expandible.

Como se ha representado, el recipiente 80 de tarjeta de felicitación tiene una o más hendiduras 130. Las hendiduras se pueden utilizar para acoplar el recipiente 80 de tarjeta de felicitación al colgador 50 acoplado a la tarjeta 10 de felicitación. Como se ha representado, el recipiente 80 de tarjeta de felicitación tiene dos hendiduras 130. En tal realización, el colgador 50 se puede insertar en la hendidura inferior 130 y pasar a través de la hendidura superior 130. De esta manera, la tarjeta 60 10 de felicitación estaría enfrente del recipiente 80 de tarjeta de felicitación y ambos estarían acoplados a través del colgador 50. Esto proporciona la ventaja de colgar ambos artículos con un único colgador 50. Esto tiene una ventaja

adicional de mantener un recipiente 80 de tarjeta de felicitación específico acoplado a una tarjeta 10 de felicitación específica. Mientras que en una realización, el recipiente 80 de tarjeta de felicitación y la tarjeta 10 de felicitación específica se venden como una sola unidad, en otras realizaciones, el recipiente 80 de tarjeta de felicitación y la tarjeta 10 de felicitación se presentan y venden como unidades separadas. En un ejemplo, el recipiente 80 de tarjeta de felicitación y la tarjeta 10 de felicitación comprenderán diferentes SKU y etiquetas de precio separadas. En otras realizaciones, sin embargo, el recipiente 80 de tarjeta de felicitación y la tarjeta 10 de felicitación se venderán como una sola unidad, incluso si no están empaquetados o presentados como una sola unidad.

La Figura 3b representa una vista lateral del recipiente 80 de tarjeta de felicitación mostrado en la Figura 3a. Como se puede ver, el recipiente 80 de tarjeta de felicitación representado comprende pliegues para permitir que el recipiente se expanda. Las Figuras 4a y 4b son vistas en perspectiva de la tarjeta de felicitación que se inserta en un recipiente. En la realización representada, la tarjeta de felicitación no comprende un colgador 50. Por consiguiente, el recipiente 80 no tiene hendiduras como se ha descrito anteriormente.

Como se puede ver, el recipiente 80 de tarjeta de felicitación se expande según sea necesario para alojar la tarjeta 10 de felicitación. A partir de entonces, el recipiente 80 de tarjeta de felicitación se puede cerrar a través del sujetador 90 como se ha tratado anteriormente. Se puede colocar un mensaje tal como "Hacia/Desde" o similar en el recipiente 80. También se pueden colocar en el recipiente 80 otros elementos tales como franqueo, direcciones postales, etc. Como se ve en la Figura 3C, la tarjeta 10 de felicitación comprende una parte 40 de tarjeta de felicitación acoplada a un compartimento 20 de almacenamiento de regalos que tiene una determinada profundidad y/o volumen para guardar un regalo, una tarjeta de regalo, dulces, dinero u otro artículo tangible. La tarjeta 10 de felicitación representada tiene una parte superior plana acoplada en su parte inferior a un compartimento de almacenamiento de regalos más grande. La tarjeta 10 de felicitación en tal realización tiene una forma de sección transversal similar a una "b" o "h" minúscula.

Como se ha tratado, en algunas realizaciones el recipiente 80 de tarjeta de felicitación abarca y rodea completamente toda la tarjeta 10 de felicitación. Esto es solo con fines ilustrativos y no debería ser considerado limitativo. En algunas realizaciones, el recipiente 80 de tarjeta de felicitación comprenderá una correa u otro dispositivo de acoplamiento que acople la tarjeta 10 de felicitación a otro objeto.

La Figura 5 es una vista en perspectiva de una tarjeta de felicitación multiusos en una realización. En esta realización, el compartimento 20 de almacenamiento de regalos comprende una longitud y una anchura que es sustancialmente similar a la tarjeta 10 de felicitación multiusos, de tal manera que el compartimento 20 de almacenamiento de regalos está configurado para guardar un regalo de tamaño cercano o sustancialmente similar a la tarjeta 10 de felicitación multiusos. Dicho de otra manera, en una realización, el compartimento 20 de almacenamiento de regalos comprende dimensiones que son similares a las dimensiones de la tarjeta 10 de felicitación en general. Esto es una ventaja, en algunas realizaciones, porque proporciona una apariencia más elegante y uniforme. Otra ventaja proporcionada por la tarjeta 10 de felicitación multiusos es proporcionar un elemento de sorpresa, que como destinatario de la tarjeta 10 de felicitación multiusos que está abriendo la tarjeta su expectación aumenta y él o ella no sabrá el contenido del regalo hasta que se abra el compartimento 20 de almacenamiento de regalos o la tarjeta 10 de felicitación multiusos.

Como se ha representado, la tarjeta 10 de felicitación comprende además una cubierta 60 de la tarjeta de felicitación, como se ha descrito anteriormente. Como se ha representado, la cubierta 60 de la tarjeta de felicitación comprende una solapa 100 que puede ser utilizada para guardar una tarjeta, dinero, tarjeta de regalo, entradas, boletos de lotería, dulces pequeños u otros artículos en su lugar. Cuando la cubierta 60 de la tarjeta de felicitación está en una posición cerrada al ras contra el compartimento 20 de almacenamiento de regalos, la cubierta 60 de la tarjeta de felicitación así como la solapa 100 actúan para asegurar el dinero, la tarjeta, etc. que está sostenido por la solapa 100. El tamaño y la forma de la solapa 100 pueden variar dependiendo del artículo que esté asegurando. Aun en otras realizaciones, no representadas, la cubierta 60 de la tarjeta de felicitación comprende una hendidura, ranura u otra abertura que puede ser utilizada para guardar una tarjeta de regalo, dinero u otro artículo en su lugar. Aun en otras realizaciones, la cubierta 60 no comprende la solapa 100.

En otra realización, el compartimento 20 de almacenamiento de regalos puede tener la misma altura que la cubierta 60 de la tarjeta de felicitación de tal manera que ambos sean sustancialmente iguales o tengan una altura sustancialmente igual a la de la tarjeta 10 de felicitación multiusos (Véase la figura 4). En una realización, el compartimento 20 de almacenamiento de regalos tiene una profundidad y/o volumen como se ha mostrado en la Figura 4, que también puede tener sustancialmente o casi la misma altura o anchura de la parte de tarjeta de felicitación donde el compartimento de almacenamiento de regalos puede guardar un artículo que es sustancialmente similar en altura y anchura a la tarjeta 10 de felicitación multiusos.

Si es necesario, y en algunas realizaciones, el compartimento 20 de almacenamiento de regalos puede comprender además poliestireno extruido, bolitas de empaquetado u otros materiales de empaquetado para llenar el espacio y proporcionar un cojín para el regalo. Por lo tanto, si el regalo de la Figura 4 era una escultura pequeña, por ejemplo, el compartimento 20 de almacenamiento de regalos puede comprender además bolitas de empaquetado, como un ejemplo, para impedir que la escultura se rompa durante la entrega, envío, etc.

En una realización, la tarjeta 10 de felicitación multiusos también puede comprender un altavoz, circuitos y/o software que sea capaz de reproducir un mensaje, tal como un mensaje previamente grabado. En una de tales realizaciones, la tarjeta 10 de felicitación multiusos es capaz de reproducir un mensaje previamente grabado o permitir que un cliente grave un

mensaje para el destinatario de la tarjeta 10 de felicitación multiusos utilizando un altavoz, circuitos, procesador y/o software configurados para grabar y reproducir un mensaje. En otra realización, la tarjeta 10 de felicitación multiusos puede estar configurada para reproducir un mensaje previamente grabado o un mensaje grabado después de la compra de la tarjeta 10 de felicitación multiusos en el que el circuito configurado para reproducir y grabar el mensaje está incrustado dentro de la tarjeta 10 de felicitación multiusos, el compartimento 20 de almacenamiento de regalos, la parte 40 de tarjeta de felicitación, la cubierta 60 de la tarjeta de felicitación y/o la solapa 100 de tal manera que la mayor parte de los circuitos no se puedan ver en el exterior de la tarjeta de felicitación multiusos excepto por una hendidura u otro componente de altavoz para reproducir el mensaje. En otra realización, la tarjeta 10 de felicitación multiusos comprende un altavoz, un software y un procesador para grabar o reproducir un mensaje previamente grabado o está configurada para permitir que una persona grave un mensaje utilizando el altavoz, el software y/o el procesador.

Aun en otra realización, la tarjeta 10 de felicitación comprende elementos telescópicos o emergentes conocidos en la técnica. Por ejemplo, la cubierta 60 puede comprender pestañas o elementos de los que se puede tirar y extender para revelar otra imagen o mensaje. Además, la cubierta 60 puede proporcionar suficiente fuerza para mantener los artículos doblados o cargados por resorte ubicados en la parte 40 de tarjeta de felicitación en una posición bloqueada pero, por lo demás, salta cuando se abre la cubierta 60. Estas y otras características conocidas en la técnica se pueden incorporar a la tarjeta 10 de felicitación.

En una realización, la parte 40 de tarjeta de felicitación ya no está acoplada al compartimento 20 de almacenamiento de regalos, como se ha representado en las figuras. En cambio, se presenta como una tarjeta de felicitación combinada más un sistema de regalo. Esto permite al usuario personalizar mejor su regalo. Como un ejemplo, el cliente puede preferir la imagen y/o el mensaje en una parte 40 de tarjeta de regalo, y puede preferir un regalo diferente que se encuentra en el compartimento 20 de almacenamiento de regalos. Así, por ejemplo, los compartimentos 20 de almacenamiento de regalos pueden comprender una variedad de regalos entre los que el usuario puede elegir. El usuario puede entonces elegir el compartimento 20 de almacenamiento de regalos deseado y acoplarlo con la parte 40 de tarjeta de felicitación deseada. En una realización, el compartimento 20 de almacenamiento de regalos y la parte 40 de tarjeta de felicitación comprenderán etiquetas de precio separadas, SKU separados, etc. Esto permite vender regalos a precios diferentes. Como un ejemplo, un compartimento 20 de almacenamiento de regalos comprende una barra de chocolate que tendrá un precio significativamente reducido en comparación con un compartimento 20 de almacenamiento de regalos que tiene una tarjeta de regalo de 50\$. Sin embargo, en otras realizaciones, el compartimento 20 de almacenamiento de regalos y la parte 40 de tarjeta de felicitación comprenderán una etiqueta de precio única y se venderán como una sola unidad. Al presentar la capacidad de crear combinaciones, el usuario es capaz de conseguir mejor la combinación deseada de la parte 40 de tarjeta de regalo y el compartimento de almacenamiento de regalos. En otra realización, el compartimento de almacenamiento de regalos está en un colgador separado del recipiente de la tarjeta 10 de felicitación multiusos.

La Figura 6 es una vista frontal de una tarjeta de felicitación de acuerdo con la invención. La tarjeta 110 de regalo se puede asegurar a través de cualquier método o dispositivo, incluyendo sujetadores, ranuras, etc. tratados en este documento. Como se ha representado, la tarjeta 110 de regalo está asegurada a través de dos ranuras 120 ubicadas en la parte 40 de tarjeta de felicitación. La tarjeta 110 de regalo, en otras realizaciones, también se puede asegurar en la cara frontal o en la cara posterior de la cubierta 60 de tarjeta de felicitación.

La tarjeta de felicitación representada en la Figura 5 no comprende una etiqueta colgante. En cambio, se puede posicionar en un estante como otras tarjetas de felicitación tradicionales.

La tarjeta 10 de felicitación multiusos tratada anteriormente tiene varias ventajas. En primer lugar, permite al usuario acoplar una tarjeta con un regalo. Anteriormente, los usuarios tenían que comprar por separado una tarjeta de felicitación y un regalo, envolver cada uno por separado y entregar cada artículo por separado. Esto era ineficiente, costoso y, a menudo, provocaba que la tarjeta de felicitación se separara del regalo. Este problema se exagera en un baby shower ("Fiesta de Nacimiento"), por ejemplo, donde se recogen muchos regalos y tarjetas, lo que dificulta determinar de quién son los regalos y/o las tarjetas. La tarjeta 10 de felicitación multiusos tratada en este documento resuelve estos problemas. Un usuario puede comprar una única tarjeta 10 de felicitación que incluirá la tarjeta de felicitación así como un recipiente en el que almacenar el regalo. Además, la tarjeta 10 de felicitación multiusos elimina la necesidad de envolver el regalo por separado, ya que el regalo puede almacenarse dentro de la tarjeta 10 de felicitación o, en otra alternativa, el sobre puede servir como envoltorio. Otra ventaja de la tarjeta de regalo multiusos es que sirve como ventanilla única para los clientes que buscan proporcionar un regalo y una tarjeta en un paquete elegante. En otro ejemplo, la tarjeta de regalo multiusos se puede colorear para que coincida y se una a través del color de la tarjeta, el recipiente de la tarjeta de regalo, el sobre, la tarjeta 10 de felicitación multiusos, el compartimento 20 de almacenamiento, la superficie 30 de compartimento de almacenamiento de regalos, la parte 40 de tarjeta de felicitación o la cubierta 60 de la tarjeta.

Una ventaja adicional es la capacidad de proporcionar un tema uniforme que antes era difícil, ineficaz o imposible. Como un ejemplo, quizás la tarjeta de felicitación tenga un mensaje de "Feliz Año Nuevo". El regalo puede incluir entonces un juguete que dispara confeti o un sombrero de Feliz Año Nuevo. En tales realizaciones, el tema presentado en la tarjeta puede coincidir con el tema presentado en el regalo. En otras realizaciones, el tema presentado en la tarjeta y/o regalo, también puede coincidir con el tema presentado en el recipiente.

Como se ha tratado anteriormente, en una realización, la parte 40 de felicitación, la cubierta 60, el compartimento 20 de almacenamiento de regalos y/o el recipiente 80 de tarjeta de felicitación pueden ser personalizados por un usuario. Un

5 usuario puede subir fotos, texto, imágenes, sonidos, videos, etc. para que esas características personalizadas se incorporen en partes de la tarjeta 10 de felicitación o el recipiente 80 de tarjeta de felicitación. Por lo tanto, si el tema es rojo, una parte 40 de tarjeta de felicitación roja se puede acoplar con una cubierta roja 60, un compartimento 20 de almacenamiento de regalo rojo y empaquetar en un recipiente de tarjeta de felicitación rojo. Además, todos o cada uno de estos componentes pueden incluir fotos y texto personalizados proporcionados por el usuario. En una realización, el usuario puede seleccionar además opciones de regalo coordinadas para llenar el recipiente de la tarjeta de felicitación. Tal método y sistema ofrece una mayor personalización y flexibilidad del usuario.

REIVINDICACIONES

1. Una tarjeta de felicitación que comprende:
- una parte (40) de tarjeta de felicitación plana;
 - 5 una cubierta (60) de tarjeta de felicitación acoplada de forma móvil a dicha parte de tarjeta de felicitación plana para moverse desde una posición abierta a una posición cerrada adyacente a dicha parte (40) de tarjeta de felicitación plana;
 - en la que dicha cubierta (60) de tarjeta de felicitación está acoplada a dicha parte (40) de tarjeta de felicitación a través de una articulación vertical;
 - 10 un compartimento (20) de almacenamiento de regalos acoplado debajo de dicha parte (40) de tarjeta de felicitación plana, en la que dicho compartimento (20) de almacenamiento de regalos comprende un volumen y una profundidad para almacenar un artículo;
 - en la que dicha cubierta (60) de tarjeta de felicitación puede abrirse y cerrarse con relación a dicha parte (40) de tarjeta de felicitación plana sin mover dicho compartimento (20) de almacenamiento de regalos; y
 - 15 en la que dicho compartimento (20) de almacenamiento de regalos está acoplado a dicha parte (40) de tarjeta de felicitación plana y no a la cubierta (60) de la tarjeta de felicitación, de tal manera que cuando dicha tarjeta de felicitación está en la orientación donde dicha articulación es vertical, dicho compartimento (20) de almacenamiento de regalos está debajo de dicha parte (40) de tarjeta de felicitación plana.
2. La tarjeta de felicitación de la reivindicación 1, en la que dicho compartimento (20) de almacenamiento de regalos está acoplado de forma liberable a dicha parte (40) de tarjeta de felicitación plana.
- 20 3. La tarjeta de felicitación de la reivindicación 1, en la que dicha tarjeta está hecha integralmente de una sola hoja.
4. La tarjeta de felicitación de la reivindicación 1, en la que dicha cubierta (60) de tarjeta de felicitación comprende además un sujetador (70) para asegurar dicha cubierta (60) de tarjeta de felicitación a dicha parte (40) de tarjeta de felicitación.
5. La tarjeta de felicitación de la reivindicación 1, que comprende además una solapa (100) ubicada en dicha cubierta (60) de la tarjeta de felicitación.
- 25 6. La tarjeta de felicitación de la reivindicación 1, en la que dicho compartimento (20) de almacenamiento de regalos comprende además una superficie (30) de compartimento de almacenamiento de regalos.
7. La tarjeta de felicitación de la reivindicación 6, en la que dicha superficie (30) de compartimento de almacenamiento de regalos comprende una ventana transparente.
8. La tarjeta de felicitación de la reivindicación 1, en la que dicho recipiente (80) de tarjeta de felicitación es expandible.
- 30 9. La tarjeta de felicitación de la reivindicación 1, en la que dicha tarjeta de felicitación comprende además un colgador (50).
10. Un sistema de tarjeta de felicitación que comprende:
- la tarjeta de felicitación de la reivindicación 1; y
 - un recipiente (80) de tarjeta de felicitación para recibir dicha tarjeta de felicitación.

35

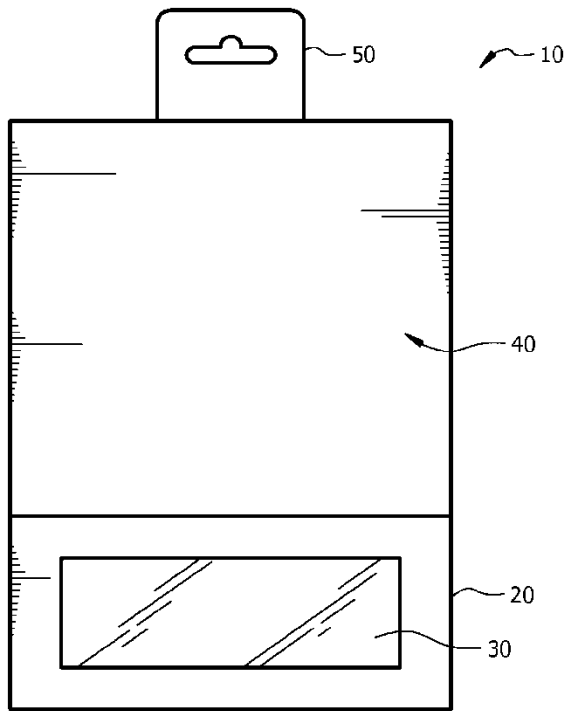


FIG. 1

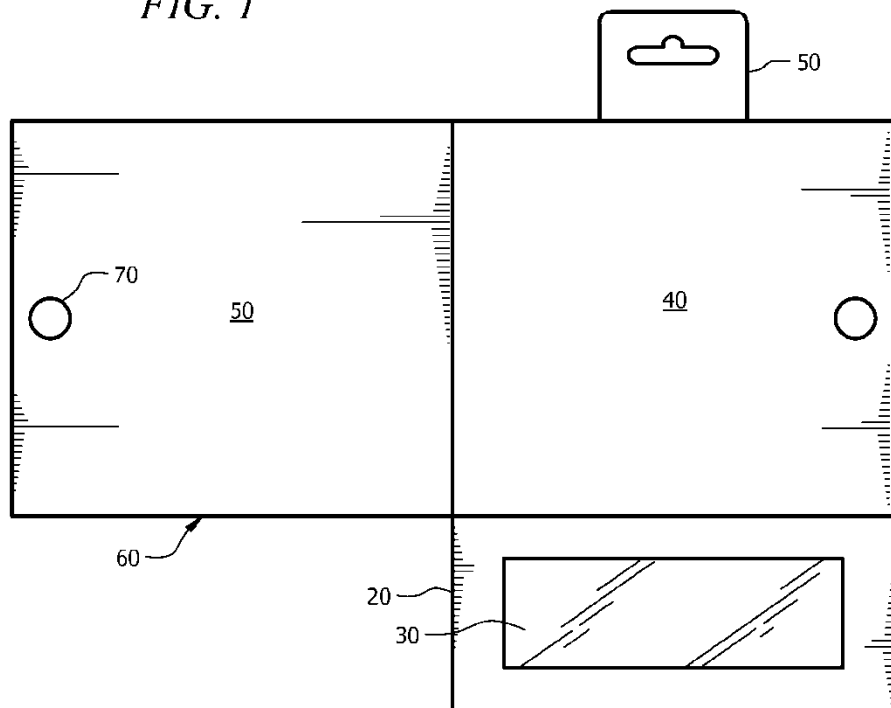


FIG. 2

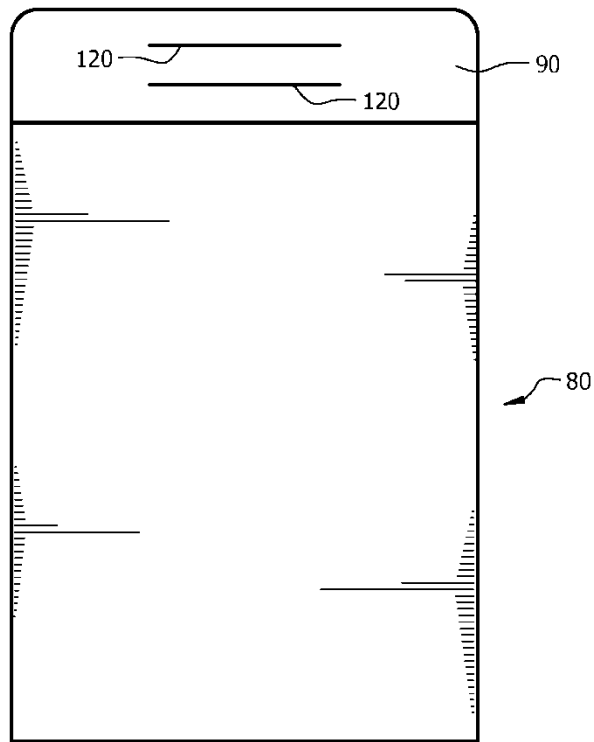


FIG. 3A

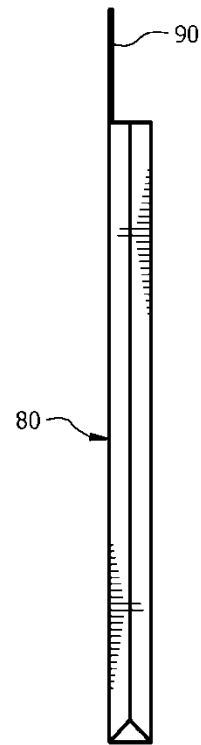


FIG. 3B

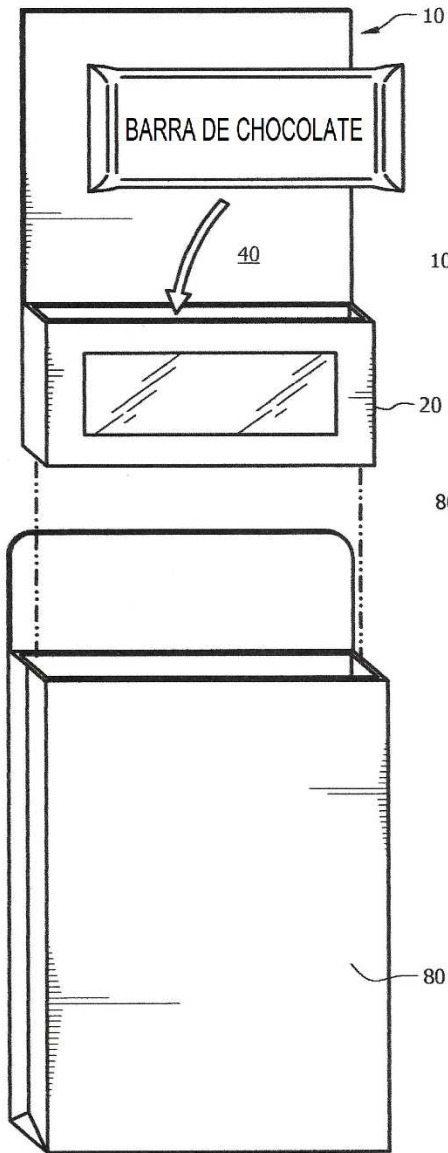


FIG. 4A

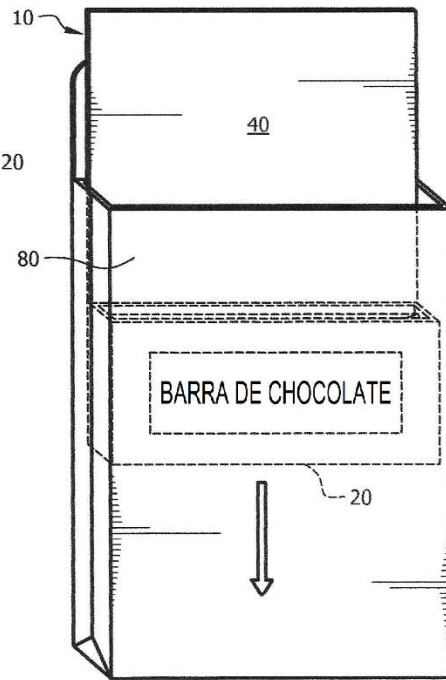


FIG. 4B

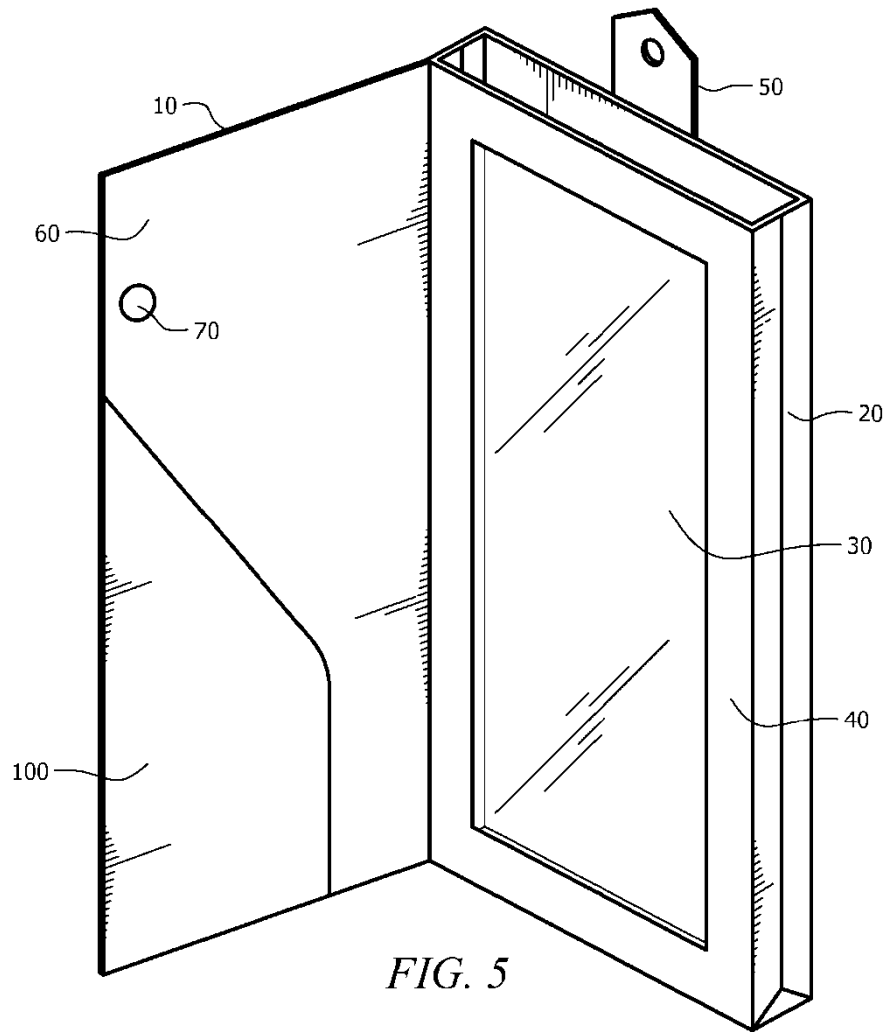


FIG. 5

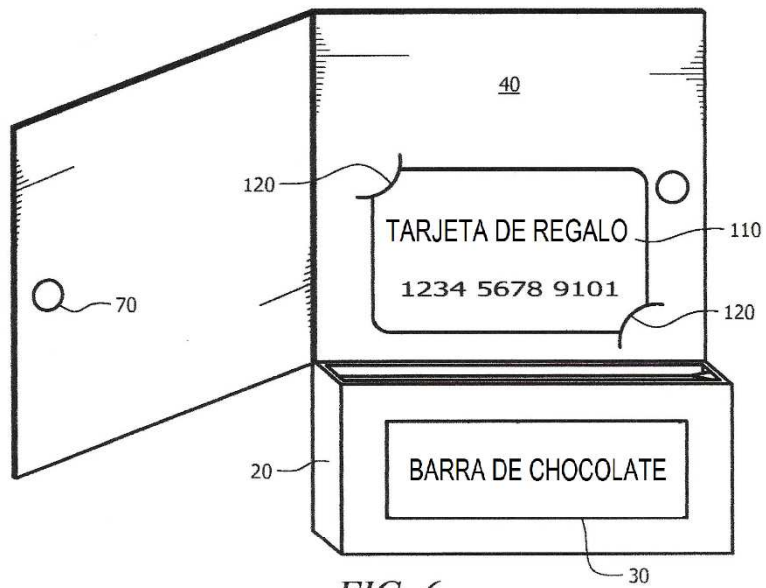


FIG. 6