



# (12)发明专利

(10)授权公告号 CN 107503503 B

(45)授权公告日 2019.08.02

(21)申请号 201710803399.0

(22)申请日 2017.09.08

(65)同一申请的已公布的文献号  
申请公布号 CN 107503503 A

(43)申请公布日 2017.12.22

(73)专利权人 南京银城建设发展股份有限公司  
地址 210000 江苏省南京市鼓楼区江东北路289号银城广场2001室南侧

(72)发明人 张秀群

(74)专利代理机构 北京华识知识产权代理有限公司 11530

代理人 刘艳玲

(51)Int.Cl.

E04F 21/22(2006.01)

(56)对比文件

CN 207377075 U,2018.05.18,  
CN 204754149 U,2015.11.11,  
CN 205822723 U,2016.12.21,  
CN 104120866 A,2014.10.29,  
CN 104372916 A,2015.02.25,  
JP 2016065362 A,2016.04.28,  
CN 205189385 U,2016.04.27,  
US 7491011 B2,2009.02.17,  
CN 203821809 U,2014.09.10,

审查员 宋亚玲

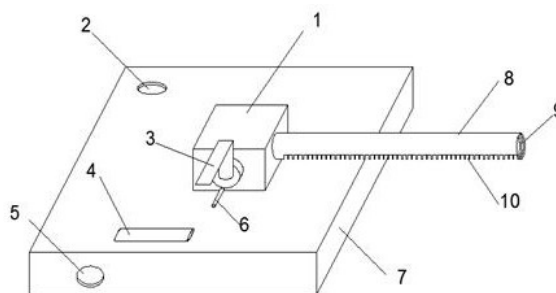
权利要求书1页 说明书2页 附图2页

(54)发明名称

一种铺地砖用敲打器

(57)摘要

本发明公开了一种铺地砖用敲打器,包括敲打板、连接杆、固定箱、进料口、出料口,所述敲打板为中空设计,敲打板上开设有进料口,出料口开设在敲打板一侧,水平泡粘结在敲打板上部,所述敲打板内焊接有导流板,导流板的底部与出料口平齐,所述敲打板上焊接有固定箱,连接杆的底部开设有凹槽,齿轮通过凹槽与连接杆连接,连接杆在齿轮的作用下能沿固定箱进行前后移动,齿轮与手轮连接,且手轮位于固定箱外部,手轮的底部设有螺纹连接的固定插销,所述连接杆远离固定箱的一端开设有内螺纹孔。本发明结构简单,设计合理;中空设计的敲打板能根据情况改变敲打板的重量,水平泡能保证地面的平整。



1. 一种铺地砖用敲打器,包括敲打板(7)、连接杆(8)、固定箱(1)、进料口(2)、出料口(5),其特征在于,所述敲打板(7)为中空设计,敲打板(7)上开设有进料口(2),出料口(5)开设在敲打板(7)一侧,水平泡(4)粘结在敲打板(7)上部,所述敲打板(7)内焊接有导流板(12),导流板(12)的底部与出料口(5)平齐,所述敲打板(7)上焊接有固定箱(1),连接杆(8)的底部开设有凹槽(10),齿轮(11)通过凹槽(10)与连接杆(8)连接,连接杆(8)在齿轮(11)的作用下能沿固定箱(1)进行前后移动,齿轮(11)与手轮(3)连接,且手轮(3)位于固定箱(1)外部,手轮(3)的底部设有螺纹连接的固定插销(6),所述连接杆(8)远离固定箱(1)的一端开设有内螺纹孔(9),所述敲打板(7)为不锈钢材质,敲打板(7)的底部包裹橡胶垫,敲打板(7)内充装沙子,所述进料口(2)及出料口(5)处均设有橡胶塞堵,所述连接杆(8)远离固定箱(1)的一端上包裹有防滑垫。

## 一种铺地砖用敲打器

### 技术领域

[0001] 本发明涉及地砖铺设领域,尤其涉及一种铺地砖用敲打器。

### 背景技术

[0002] 随着人们生活水平的不断提高,人们在进行房屋装修时,需要对地面进行铺设地砖,地砖铺设时在地砖的底部需要铺设一层沙子,为了保证地砖的平整性,需要对沙子进行压实、铺平操作,现有的压实、铺平往往人工手动进行,这样方法工作效率低。

### 发明内容

[0003] 本发明的目的在于提供一种铺地砖用敲打器,以解决上述技术问题。

[0004] 为实现上述目的本发明采用以下技术方案:

[0005] 一种铺地砖用敲打器,包括敲打板、连接杆、固定箱、进料口、出料口,所述敲打板为中空设计,敲打板上开设有进料口,出料口开设在敲打板一侧,水平泡粘结在敲打板上部,所述敲打板内焊接有导流板,导流板的底部与出料口平齐,所述敲打板上焊接有固定箱,连接杆的底部开设有凹槽,齿轮通过凹槽与连接杆连接,连接杆在齿轮的作用下能沿固定箱进行前后移动,齿轮与手轮连接,且手轮位于固定箱外部,手轮的底部设有螺纹连接的固定插销,所述连接杆远离固定箱的一端开设有内螺纹孔。

[0006] 优选的,所述敲打板为不锈钢材质,敲打板的底部包裹橡胶垫,敲打板内充装沙子。

[0007] 优选的,所述进料口及出料口处均设有橡胶塞堵。

[0008] 优选的,所述连接杆远离固定箱的一端上包裹有防滑垫。

[0009] 与现有技术相比,本发明具有以下优点:本发明结构简单,设计合理;中空设计的敲打板能根据铺设情况改变敲打板的重量,当不使用时将敲打板内的沙子排出,降低重量易于移动;导流板的设计易于敲打板内的沙子排出;通过齿轮带动连接杆的进行前后移动,从而改变连接杆与敲打板的距离,进而易于操作;水平泡的设计保证了敲打板敲打后地面的水平性;连接杆上的内螺纹孔能对连接杆进行加长操作;利用敲打器提高了压实、铺平的工作效率。

### 附图说明

[0010] 图1为本发明铺地砖用敲打器示意图。

[0011] 图2为本发明铺地砖用敲打器的固定箱剖视图。

[0012] 图3为本发明铺地砖用敲打器的敲打板剖视图。

[0013] 图中:1、固定箱,2、进料口,3、手轮,4、水平泡,5、出料口,6、固定插销,7、敲打板,8、连接杆,9、内螺纹孔,10、凹槽,11、齿轮,12、导流板。

### 具体实施方式

[0014] 下面结合附图和具体实施例对本发明作进一步详细阐述。

[0015] 如图1-3所示,一种铺地砖用敲打器,包括敲打板7、连接杆8、固定箱1、进料口2、出料口5,所述敲打板7为中空设计,敲打板7上开设有进料口2,出料口5开设在敲打板7一侧,水平泡4粘结在敲打板7上部,敲打板7为不锈钢材质,敲打板7的底部包裹橡胶垫,敲打板7内充装沙子,所述敲打板7内焊接有导流板12,导流板12的底部与出料口5平齐,导流板的设计易于将敲打板内的沙子排出,所述敲打板7上焊接有固定箱1,连接杆8的底部开设有凹槽10,齿轮11通过凹槽10与连接杆8连接,连接杆8在齿轮11的作用下能沿固定箱1进行前后移动,齿轮11与手轮3连接,且手轮3位于固定箱1外部,手轮3的底部设有螺纹连接的固定插销6,固定插销能防止手轮出现倒转的情况,所述连接杆8远离固定箱1的一端开设有内螺纹孔9,内螺纹孔能对连接杆进行加长操作。

[0016] 本发明工作原理:转动手轮3,利用齿轮11带动连接杆8进行前后移动,从而改变连接杆8的长度,将连接杆8调节至适宜的长度,利用固定插销6将手轮3进行固定,根据铺设的情况改变敲打板7的重量,敲打板7内的沙子通过进料口2及出料口5进出敲打板7,将连接杆8及敲打板7调整完成后,利用敲打器对地面进行压实、铺平操作,敲打板7上的水平泡4对地面的平整度进行检测。

[0017] 以上所述为本发明较佳实施例,对于本领域的普通技术人员而言,根据本发明的教导,在不脱离本发明的原理与精神的情况下,对实施方式所进行的改变、修改、替换和变型仍落入本发明的保护范围之内。

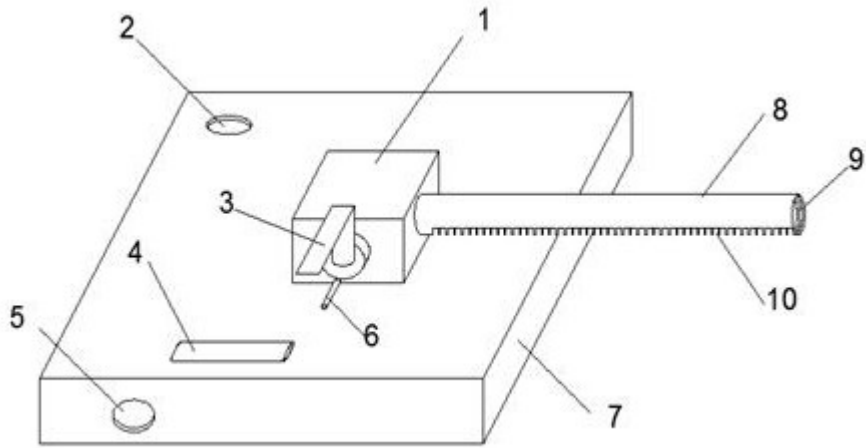


图1

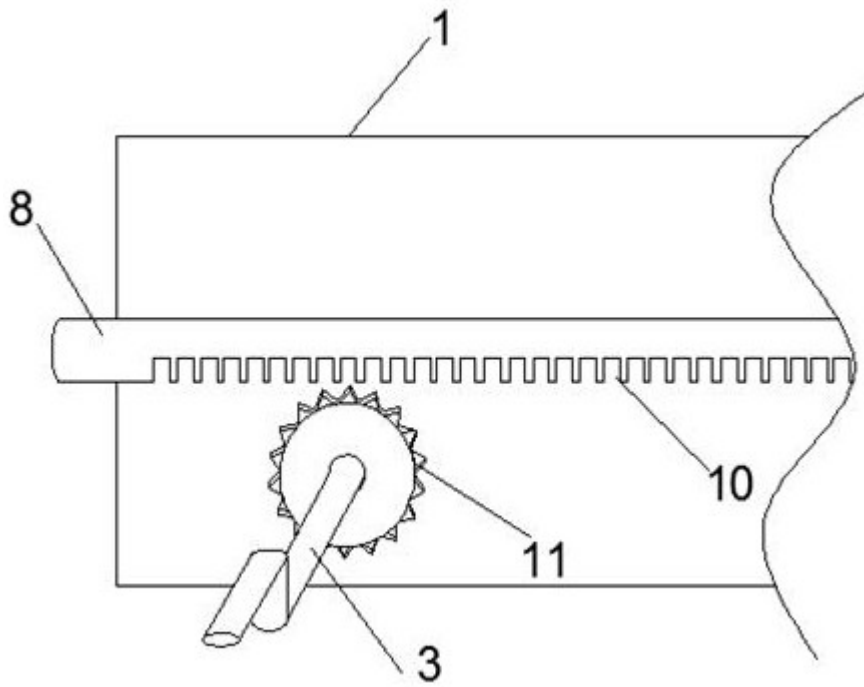


图2

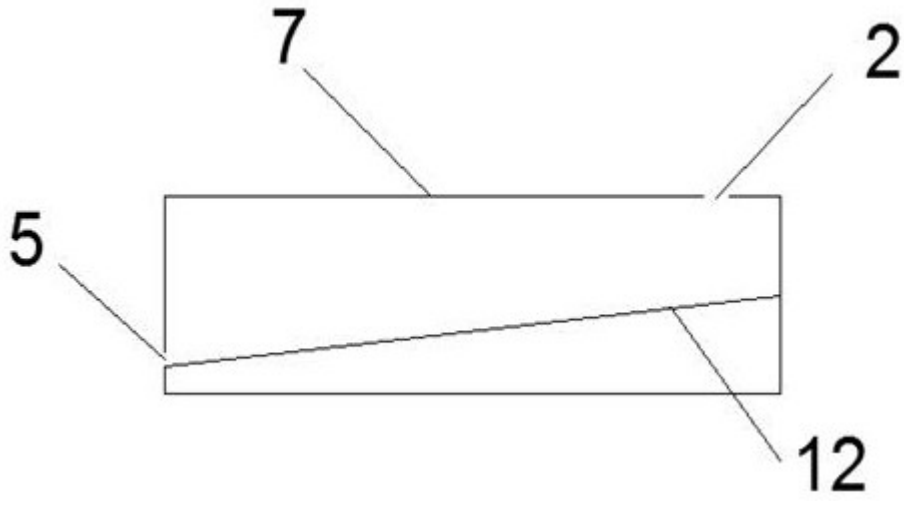


图3