



# (12)发明专利申请

(10)申请公布号 CN 108144938 A

(43)申请公布日 2018.06.12

(21)申请号 201711405564.3

(22)申请日 2017.12.22

(71)申请人 黄志东

地址 510275 广东省广州市新港西路135号  
中山大学176号信箱

(72)发明人 曾宇 张芳友 刘佳

(51)Int.Cl.

B08B 9/36(2006.01)

B08B 9/42(2006.01)

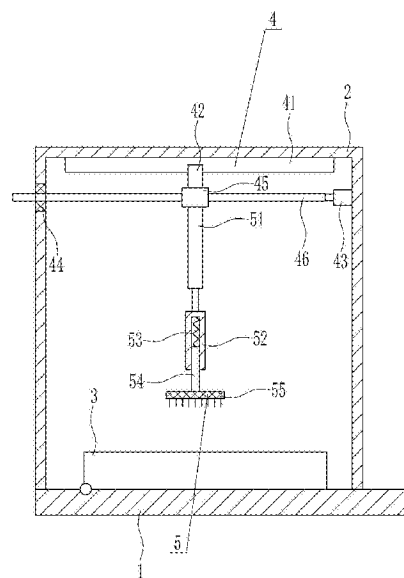
权利要求书1页 说明书6页 附图4页

## (54)发明名称

一种畜牧养殖用牛槽清洗设备

## (57)摘要

本发明涉及一种清洗设备,尤其涉及一种畜牧养殖用牛槽清洗设备。本发明要解决的技术问题是提供一种省时省力、清洗效果好的畜牧养殖用牛槽清洗设备。为了解决上述技术问题,本发明提供了这样一种畜牧养殖用牛槽清洗设备,包括有底板等;底板顶部左侧铰接连接有牛槽,底板顶部连接有n型框,牛槽位于n型框内,n型框内顶部安装有左右移动装置,左右移动装置上安装有清洗装置。本发明通过左右移动装置,可带动清洗装置左右移动,对牛槽进行刷洗,通过喷水装置,可使牛槽被清洗的更加干净,通过倾斜装置,可使牛槽倾斜,从而使清洗装置可对牛槽底部的夹角处进行清洗。



1. 一种畜牧养殖用牛槽清洗设备,其特征在于,包括有底板(1)、n型框(2)、左右移动装置(4)和清洗装置(5),底板(1)顶部左侧铰接连接有牛槽(3),底板(1)顶部连接有n型框(2),牛槽(3)位于n型框(2)内,n型框(2)内顶部安装有左右移动装置(4),左右移动装置(4)上安装有清洗装置(5)。

2. 根据权利要求1所述的一种畜牧养殖用牛槽清洗设备,其特征在于,左右移动装置(4)包括有滑轨(41)、第一滑块(42)、电机(43)、第一轴承座(44)、螺母(45)和丝杆(46),n型框(2)内顶部水平安装有滑轨(41),滑轨(41)上滑动式设有第一滑块(42),n型框(2)内右侧上部安装有电机(43),n型框(2)内左侧上部安装有第一轴承座(44),第一轴承座(44)内连接有丝杆(46),丝杆(46)上活动式设有螺母(45),螺母(45)顶部与第一滑块(42)底部连接,丝杆(46)右端与电机(43)的输出轴连接。

3. 根据权利要求2所述的一种畜牧养殖用牛槽清洗设备,其特征在于,清洗装置(5)包括有气缸(51)、外伸缩杆(52)、第一弹簧(53)、内伸缩杆(54)和毛刷(55),螺母(45)底部安装有气缸(51),气缸(51)的伸缩杆末端连接有外伸缩杆(52),外伸缩杆(52)内活动式设有内伸缩杆(54),内伸缩杆(54)顶端与外伸缩杆(52)内顶部之间连接有第一弹簧(53),内伸缩杆(54)底端安装有毛刷(55),毛刷(55)为网状。

4. 根据权利要求3所述的一种畜牧养殖用牛槽清洗设备,其特征在于,还包括有喷水装置(6),n型框(2)左侧上部安装有喷水装置(6),喷水装置(6)包括有缸体(61)、活塞(62)、第二弹簧(63)、T型杆(64)、进水管(65)、第一单向阀门(66)、出水管(67)、第二单向阀门(68)和凸轮(69),n型框(2)左侧上部安装有缸体(61),缸体(61)内水平设有活塞(62),活塞(62)顶部左右对称连接有第二弹簧(63),两个第二弹簧(63)顶端都与缸体(61)内顶部连接,缸体(61)正上方设有T型杆(64),T型杆(64)底端穿过缸体(61)并与活塞(62)顶部中间连接,缸体(61)底部右侧连接有进水管(65),进水管(65)上安装有第一单向阀门(66),缸体(61)底部最左侧连接有出水管(67),出水管(67)上安装有第二单向阀门(68),出水管(67)末端与毛刷(55)顶部左侧连接,丝杆(46)左端安装有凸轮(69),凸轮(69)与T型杆(64)接触。

5. 根据权利要求4所述的一种畜牧养殖用牛槽清洗设备,其特征在于,还包括有倾斜装置(7),倾斜装置(7)包括有第二滑块(72)、连接板(74)、T型螺杆(76)、第二轴承座(77)和楔形块(78),n型框(2)右侧最下部开有开口(73),底板(1)顶部右侧水平开有滑槽(71),滑槽(71)内滑动式设有第二滑块(72),第二滑块(72)顶部连接有楔形块(78),楔形块(78)位于开口(73)内,底板(1)顶部最右侧连接有连接板(74),连接板(74)中部开有螺孔(75),螺孔(75)内活动式设有T型螺杆(76),T型螺杆(76)左端安装有第二轴承座(77),第二轴承座(77)左侧与楔形块(78)右侧连接。

6. 根据权利要求5所述的一种畜牧养殖用牛槽清洗设备,其特征在于,还包括有导杆(8)、导套(9)、第三弹簧(10)和接触轮(11),第一滑块(42)左侧连接有导杆(8),导杆(8)左端连接有导套(9),导套(9)内左右两侧对称连接有第三弹簧(10),两个第三弹簧(10)内侧安装有接触轮(11),出水管(67)位于导套(9)内且与两个接触轮(11)接触。

7. 根据权利要求6所述的一种畜牧养殖用牛槽清洗设备,其特征在于,还包括有第一挂钩(12)、拉环(13)、拉绳(14)和第二挂钩(15),气缸(51)右侧下部连接有第一挂钩(12),第一挂钩(12)上挂有拉环(13),拉环(13)上连接有拉绳(14),拉绳(14)末端与毛刷(55)顶部右侧连接,外伸缩杆(52)右侧上部连接有第二挂钩(15)。

## 一种畜牧养殖用牛槽清洗设备

### 技术领域

[0001] 本发明涉及一种清洗设备,尤其涉及一种畜牧养殖用牛槽清洗设备。

### 背景技术

[0002] 畜牧,是指采用用畜、禽等已经被我们人类人工饲养驯化的动物,或者鹿、麝、狐、貂、水獭、鹌鹑等野生动物的生理机能,通过人工饲养、繁殖,使其将牧草和饲料等植物能转变为动物能,以取得肉、蛋、奶、羊毛、山羊绒、皮张、蚕丝和药材等畜产品的生产过程。是人类与自然界进行物质交换的极重要环节。畜牧是农业的重要组成部分,与种植业并列为农业生产的两大支柱。畜牧学是研究家畜育种、繁殖、饲养、管理、防病防疫,以及草地建设、畜产品加工和畜牧经营管理等相关领域的综合性学科。

[0003] 牛槽使用过之后,里面会很脏,需要进行清洗,目前通常是人工用刷子对牛槽进行清洗,但人工用刷子对牛槽进行清洗时,费时费力,而且清洗效果不好,因此亟需研发一种省时省力、清洗效果好的畜牧养殖用牛槽清洗设备。

### 发明内容

[0004] (1)要解决的技术问题

本发明为了克服人工用刷子对牛槽进行清洗时,费时费力,而且清洗效果不好的缺点,本发明要解决的技术问题是提供一种省时省力、清洗效果好的畜牧养殖用牛槽清洗设备。

[0005] (2)技术方案

为了解决上述技术问题,本发明提供了这样一种畜牧养殖用牛槽清洗设备,包括有底板、n型框、左右移动装置和清洗装置,底板顶部左侧铰接连接有牛槽,底板顶部连接有n型框,牛槽位于n型框内,n型框内顶部安装有左右移动装置,左右移动装置上安装有清洗装置。

[0006] 优选地,左右移动装置包括有滑轨、第一滑块、电机、第一轴承座、螺母和丝杆,n型框内顶部水平安装有滑轨,滑轨上滑动式设有第一滑块,n型框内右侧上部安装有电机,n型框内左侧上部安装有第一轴承座,第一轴承座内连接有丝杆,丝杆上活动式设有螺母,螺母顶部与第一滑块底部连接,丝杆右端与电机的输出轴连接。

[0007] 优选地,清洗装置包括有气缸、外伸缩杆、第一弹簧、内伸缩杆和毛刷,螺母底部安装有气缸,气缸的伸缩杆末端连接有外伸缩杆,外伸缩杆内活动式设有内伸缩杆,内伸缩杆顶端与外伸缩杆内顶部之间连接有第一弹簧,内伸缩杆底端安装有毛刷,毛刷为网状。

[0008] 优选地,还包括有喷水装置,n型框左侧上部安装有喷水装置,喷水装置包括有缸体、活塞、第二弹簧、T型杆、进水管、第一单向阀门、出水管、第二单向阀门和凸轮,n型框左侧上部安装有缸体,缸体内水平设有活塞,活塞顶部左右对称连接有第二弹簧,两个第二弹簧顶端都与缸体内顶部连接,缸体正上方设有T型杆,T型杆底端穿过缸体并与活塞顶部中间连接,缸体底部右侧连接有进水管,进水管上安装有第一单向阀门,缸体底部最左侧连接有出水管,出水管上安装有第二单向阀门,出水管末端与毛刷顶部左侧连接,丝杆左端安装

有凸轮,凸轮与T型杆接触。

[0009] 优选地,还包括有倾斜装置,倾斜装置包括有第二滑块、连接板、T型螺杆、第二轴承座和楔形块,n型框右侧最下部开有开口,底板顶部右侧水平开有滑槽,滑槽内滑动式设有第二滑块,第二滑块顶部连接有楔形块,楔形块位于开口内,底板顶部最右侧连接有连接板,连接板中部开有螺孔,螺孔内活动式设有T型螺杆,T型螺杆左端安装有第二轴承座,第二轴承座左侧与楔形块右侧连接。

[0010] 优选地,还包括有导杆、导套、第三弹簧和接触轮,第一滑块左侧连接有导杆,导杆左端连接有导套,导套内左右两侧对称连接有第三弹簧,两个第三弹簧内侧安装有接触轮,出水管位于导套内且与两个接触轮接触。

[0011] 优选地,还包括有第一挂钩、拉环、拉绳和第二挂钩,气缸右侧下部连接有第一挂钩,第一挂钩上挂有拉环,拉环上连接有拉绳,拉绳末端与毛刷顶部右侧连接,外伸缩杆右侧上部连接有第二挂钩。

[0012] 工作原理:当需要对牛槽进行刷洗时,操作人员启动左右移动装置工作,带动清洗装置左右移动,与此同时,控制清洗装置与牛槽接触,对牛槽进行刷洗。刷洗完毕后,关闭左右移动装置,再控制清洗装置复位。

[0013] 因为左右移动装置包括有滑轨、第一滑块、电机、第一轴承座、螺母和丝杆,n型框内顶部水平安装有滑轨,滑轨上滑动式设有第一滑块,n型框内右侧上部安装有电机,n型框内左侧上部安装有第一轴承座,第一轴承座内连接有丝杆,丝杆上活动式设有螺母,螺母顶部与第一滑块底部连接,丝杆右端与电机的输出轴连接。操作人员控制电机正反转,带动丝杆正反转,从而带动螺母左右移动。

[0014] 因为清洗装置包括有气缸、外伸缩杆、第一弹簧、内伸缩杆和毛刷,螺母底部安装有气缸,气缸的伸缩杆末端连接有外伸缩杆,外伸缩杆内活动式设有内伸缩杆,内伸缩杆顶端与外伸缩杆内顶部之间连接有第一弹簧,内伸缩杆底端安装有毛刷,毛刷为网状。当电机正反转带动螺母左右移动时,带动气缸左右移动,从而带动外伸缩杆左右移动,进而带动内伸缩杆左右移动,毛刷随之左右移动。与此同时,操作人员控制气缸伸长,带动外伸缩杆向下移动,毛刷随之向下移动。当毛刷与牛槽接触时,关闭气缸,使得毛刷可对牛槽进行刷洗。刷洗完毕后,关闭电机,然后控制气缸收缩,带动毛刷向上复位。复位后,关闭气缸。

[0015] 因为还包括有喷水装置,n型框左侧上部安装有喷水装置,喷水装置包括有缸体、活塞、第二弹簧、T型杆、进水管、第一单向阀门、出水管、第二单向阀门和凸轮,n型框左侧上部安装有缸体,缸体内水平设有活塞,活塞顶部左右对称连接有第二弹簧,两个第二弹簧顶端都与缸体内顶部连接,缸体正上方设有T型杆,T型杆底端穿过缸体并与活塞顶部中间连接,缸体底部右侧连接有进水管,进水管上安装有第一单向阀门,缸体底部最左侧连接有出水管,出水管上安装有第二单向阀门,出水管末端与毛刷顶部左侧连接,丝杆左端安装有凸轮,凸轮与T型杆接触。操作人员将进水管连接水源。当电机正反转带动丝杆正反转时,带动凸轮转动,凸轮不断推动T型杆,在第二弹簧的弹力作用下,T型杆和活塞上下移动,当活塞向上移动时,水源通过进水管吸进缸体内,当活塞向下移动时,缸体内的水源通过出水管喷出,喷在毛刷上,从而可使牛槽被清洗的更加干净。

[0016] 因为还包括有倾斜装置,倾斜装置包括有第二滑块、连接板、T型螺杆、第二轴承座和楔形块,n型框右侧最下部开有开口,底板顶部右侧水平开有滑槽,滑槽内滑动式设有第

二滑块,第二滑块顶部连接有楔形块,楔形块位于开口内,底板顶部最右侧连接有连接板,连接板中部开有螺孔,螺孔内活动式设有T型螺杆,T型螺杆左端安装有第二轴承座,第二轴承座左侧与楔形块右侧连接。当电机正反转带动毛刷左右移动对牛槽进行刷洗时,操作人员将牛槽抬起,然后顺时针拧动T型螺杆,带动楔形块向左移动,当楔形块向左移动至牛槽下方时,停止拧动T型螺杆,再松开牛槽,从而使得毛刷可对牛槽底部的夹角处进行清洗。当清洗完毕后,操作人员继续顺时针拧动T型螺杆,带动楔形块向左移动,使牛槽向左倾斜,从而可将牛槽内的脏水倒出。

[0017] 因为还包括有导杆、导套、第三弹簧和接触轮,第一滑块左侧连接有导杆,导杆左端连接有导套,导套内左右两侧对称连接有第三弹簧,两个第三弹簧内侧安装有接触轮,出水管位于导套内且与两个接触轮接触。当出水管运动时,两个接触轮滚动,从而可防止出水管运动时卡住。

[0018] 因为还包括有第一挂钩、拉环、拉绳和第二挂钩,气缸右侧下部连接有第一挂钩,第一挂钩上挂有拉环,拉环上连接有拉绳,拉绳末端与毛刷顶部右侧连接,外伸缩杆右侧上部连接有第二挂钩。当毛刷需要向下移动时,操作人员将拉环挂在第二挂钩上。当清洗完毕毛刷向上复位后,操作人员将拉环挂回第一挂钩上。

[0019] (3)有益效果

本发明通过左右移动装置,可带动清洗装置左右移动,对牛槽进行刷洗,通过喷水装置,可使牛槽被清洗的更加干净,通过倾斜装置,可使牛槽倾斜,从而使清洗装置可对牛槽底部的夹角处进行清洗。

## 附图说明

[0020] 图1为本发明的第一种主视结构示意图。

[0021] 图2为本发明的第二种主视结构示意图。

[0022] 图3为本发明的第三种主视结构示意图。

[0023] 图4为本发明的第四种主视结构示意图。

[0024] 附图中的标记为:1-底板,2-n型框,3-牛槽,4-左右移动装置,41-滑轨,42-第一滑块,43-电机,44-第一轴承座,45-螺母,46-丝杆,5-清洗装置,51-气缸,52-外伸缩杆,53-第一弹簧,54-内伸缩杆,55-毛刷,6-喷水装置,61-缸体,62-活塞,63-第二弹簧,64-T型杆,65-进水管,66-第一单向阀门,67-出水管,68-第二单向阀门,69-凸轮,7-倾斜装置,71-滑槽,72-第二滑块,73-开口,74-连接板,75-螺孔,76-T型螺杆,77-第二轴承座,78-楔形块,8-导杆,9-导套,10-第三弹簧,11-接触轮,12-第一挂钩,13-拉环,14-拉绳,15-第二挂钩。

## 具体实施方式

[0025] 下面结合附图和实施例对本发明作进一步的说明。

[0026] 实施例1

一种畜牧养殖用牛槽清洗设备,如图1-4所示,包括有底板1、n型框2、左右移动装置4和清洗装置5,底板1顶部左侧铰接连接有牛槽3,底板1顶部连接有n型框2,牛槽3位于n型框2内,n型框2内顶部安装有左右移动装置4,左右移动装置4上安装有清洗装置5。

[0027] 实施例2

一种畜牧养殖用牛槽清洗设备,如图1-4所示,包括有底板1、n型框2、左右移动装置4和清洗装置5,底板1顶部左侧铰接连接有牛槽3,底板1顶部连接有n型框2,牛槽3位于n型框2内,n型框2内顶部安装有左右移动装置4,左右移动装置4上安装有清洗装置5。

[0028] 左右移动装置4包括有滑轨41、第一滑块42、电机43、第一轴承座44、螺母45和丝杆46,n型框2内顶部水平安装有滑轨41,滑轨41上滑动式设有第一滑块42,n型框2内右侧上部安装有电机43,n型框2内左侧上部安装有第一轴承座44,第一轴承座44内连接有丝杆46,丝杆46上活动式设有螺母45,螺母45顶部与第一滑块42底部连接,丝杆46右端与电机43的输出轴连接。

#### [0029] 实施例3

一种畜牧养殖用牛槽清洗设备,如图1-4所示,包括有底板1、n型框2、左右移动装置4和清洗装置5,底板1顶部左侧铰接连接有牛槽3,底板1顶部连接有n型框2,牛槽3位于n型框2内,n型框2内顶部安装有左右移动装置4,左右移动装置4上安装有清洗装置5。

[0030] 左右移动装置4包括有滑轨41、第一滑块42、电机43、第一轴承座44、螺母45和丝杆46,n型框2内顶部水平安装有滑轨41,滑轨41上滑动式设有第一滑块42,n型框2内右侧上部安装有电机43,n型框2内左侧上部安装有第一轴承座44,第一轴承座44内连接有丝杆46,丝杆46上活动式设有螺母45,螺母45顶部与第一滑块42底部连接,丝杆46右端与电机43的输出轴连接。

[0031] 清洗装置5包括有气缸51、外伸缩杆52、第一弹簧53、内伸缩杆54和毛刷55,螺母45底部安装有气缸51,气缸51的伸缩杆末端连接有外伸缩杆52,外伸缩杆52内活动式设有内伸缩杆54,内伸缩杆54顶端与外伸缩杆52内顶部之间连接有第一弹簧53,内伸缩杆54底端安装有毛刷55,毛刷55为网状。

#### [0032] 实施例4

一种畜牧养殖用牛槽清洗设备,如图1-4所示,包括有底板1、n型框2、左右移动装置4和清洗装置5,底板1顶部左侧铰接连接有牛槽3,底板1顶部连接有n型框2,牛槽3位于n型框2内,n型框2内顶部安装有左右移动装置4,左右移动装置4上安装有清洗装置5。

[0033] 左右移动装置4包括有滑轨41、第一滑块42、电机43、第一轴承座44、螺母45和丝杆46,n型框2内顶部水平安装有滑轨41,滑轨41上滑动式设有第一滑块42,n型框2内右侧上部安装有电机43,n型框2内左侧上部安装有第一轴承座44,第一轴承座44内连接有丝杆46,丝杆46上活动式设有螺母45,螺母45顶部与第一滑块42底部连接,丝杆46右端与电机43的输出轴连接。

[0034] 清洗装置5包括有气缸51、外伸缩杆52、第一弹簧53、内伸缩杆54和毛刷55,螺母45底部安装有气缸51,气缸51的伸缩杆末端连接有外伸缩杆52,外伸缩杆52内活动式设有内伸缩杆54,内伸缩杆54顶端与外伸缩杆52内顶部之间连接有第一弹簧53,内伸缩杆54底端安装有毛刷55,毛刷55为网状。

[0035] 还包括有喷水装置6,n型框2左侧上部安装有喷水装置6,喷水装置6包括有缸体61、活塞62、第二弹簧63、T型杆64、进水管65、第一单向阀门66、出水管67、第二单向阀门68和凸轮69,n型框2左侧上部安装有缸体61,缸体61内水平设有活塞62,活塞62顶部左右对称连接有第二弹簧63,两个第二弹簧63顶端都与缸体61内顶部连接,缸体61正上方设有T型杆64,T型杆64底端穿过缸体61并与活塞62顶部中间连接,缸体61底部右侧连接有进水管65,

进水管65上安装有第一单向阀门66,缸体61底部最左侧连接有出水管67,出水管67上安装有第二单向阀门68,出水管67末端与毛刷55顶部左侧连接,丝杆46左端安装有凸轮69,凸轮69与T型杆64接触。

[0036] 还包括有倾斜装置7,倾斜装置7包括有第二滑块72、连接板74、T型螺杆76、第二轴承座77和楔形块78,n型框2右侧最下部开有开口73,底板1顶部右侧水平开有滑槽71,滑槽71内滑动式设有第二滑块72,第二滑块72顶部连接有楔形块78,楔形块78位于开口73内,底板1顶部最右侧连接有连接板74,连接板74中部开有螺孔75,螺孔75内活动式设有T型螺杆76,T型螺杆76左端安装有第二轴承座77,第二轴承座77左侧与楔形块78右侧连接。

[0037] 还包括有导杆8、导套9、第三弹簧10和接触轮11,第一滑块42左侧连接有导杆8,导杆8左端连接有导套9,导套9内左右两侧对称连接有第三弹簧10,两个第三弹簧10内侧安装有接触轮11,出水管67位于导套9内且与两个接触轮11接触。

[0038] 还包括有第一挂钩12、拉环13、拉绳14和第二挂钩15,气缸51右侧下部连接有第一挂钩12,第一挂钩12上挂有拉环13,拉环13上连接有拉绳14,拉绳14末端与毛刷55顶部右侧连接,外伸缩杆52右侧上部连接有第二挂钩15。

[0039] 工作原理:当需要对牛槽3进行刷洗时,操作人员启动左右移动装置4工作,带动清洗装置5左右移动,与此同时,控制清洗装置5与牛槽3接触,对牛槽3进行刷洗。刷洗完毕后,关闭左右移动装置4,再控制清洗装置5复位。

[0040] 因为左右移动装置4包括有滑轨41、第一滑块42、电机43、第一轴承座44、螺母45和丝杆46,n型框2内顶部水平安装有滑轨41,滑轨41上滑动式设有第一滑块42,n型框2内右侧上部安装有电机43,n型框2内左侧上部安装有第一轴承座44,第一轴承座44内连接有丝杆46,丝杆46上活动式设有螺母45,螺母45顶部与第一滑块42底部连接,丝杆46右端与电机43的输出轴连接。操作人员控制电机43正反转,带动丝杆46正反转,从而带动螺母45左右移动。

[0041] 因为清洗装置5包括有气缸51、外伸缩杆52、第一弹簧53、内伸缩杆54和毛刷55,螺母45底部安装有气缸51,气缸51的伸缩杆末端连接有外伸缩杆52,外伸缩杆52内活动式设有内伸缩杆54,内伸缩杆54顶端与外伸缩杆52内顶部之间连接有第一弹簧53,内伸缩杆54底端安装有毛刷55,毛刷55为网状。当电机43正反转带动螺母45左右移动时,带动气缸51左右移动,从而带动外伸缩杆52左右移动,进而带动内伸缩杆54左右移动,毛刷55随之左右移动。与此同时,操作人员控制气缸51伸长,带动外伸缩杆52向下移动,毛刷55随之向下移动。当毛刷55与牛槽3接触时,关闭气缸51,使得毛刷55可对牛槽3进行刷洗。刷洗完毕后,关闭电机43,然后控制气缸51收缩,带动毛刷55向上复位。复位后,关闭气缸51。

[0042] 因为还包括有喷水装置6,n型框2左侧上部安装有喷水装置6,喷水装置6包括有缸体61、活塞62、第二弹簧63、T型杆64、进水管65、第一单向阀门66、出水管67、第二单向阀门68和凸轮69,n型框2左侧上部安装有缸体61,缸体61内水平设有活塞62,活塞62顶部左右对称连接有第二弹簧63,两个第二弹簧63顶端都与缸体61内顶部连接,缸体61正上方设有T型杆64,T型杆64底端穿过缸体61并与活塞62顶部中间连接,缸体61底部右侧连接有进水管65,进水管65上安装有第一单向阀门66,缸体61底部最左侧连接有出水管67,出水管67上安装有第二单向阀门68,出水管67末端与毛刷55顶部左侧连接,丝杆46左端安装有凸轮69,凸轮69与T型杆64接触。操作人员将进水管65连接水源。当电机43正反转带动丝杆46正反转

时,带动凸轮69转动,凸轮69不断推动T型杆64,在第二弹簧63的弹力作用下,T型杆64和活塞62上下移动,当活塞62向上移动时,水源通过进水管65吸进缸体61内,当活塞62向下移动时,缸体61内的水源通过出水管67喷出,喷在毛刷55上,从而可使牛槽3被清洗的更加干净。

[0043] 因为还包括有倾斜装置7,倾斜装置7包括有第二滑块72、连接板74、T型螺杆76、第二轴承座77和楔形块78,n型框2右侧最下部开有开口73,底板1顶部右侧水平开有滑槽71,滑槽71内滑动式设有第二滑块72,第二滑块72顶部连接有楔形块78,楔形块78位于开口73内,底板1顶部最右侧连接有连接板74,连接板74中部开有螺孔75,螺孔75内活动式设有T型螺杆76,T型螺杆76左端安装有第二轴承座77,第二轴承座77左侧与楔形块78右侧连接。当电机43正反转带动毛刷55左右移动对牛槽3进行刷洗时,操作人员将牛槽3抬起,然后顺时针拧动T型螺杆76,带动楔形块78向左移动,当楔形块78向左移动至牛槽3下方时,停止拧动T型螺杆76,再松开牛槽3,从而使得毛刷55可对牛槽3底部的夹角处进行清洗。当清洗完毕后,操作人员继续顺时针拧动T型螺杆76,带动楔形块78向左移动,使牛槽3向左倾斜,从而可将牛槽3内的脏水倒出。

[0044] 因为还包括有导杆8、导套9、第三弹簧10和接触轮11,第一滑块42左侧连接有导杆8,导杆8左端连接有导套9,导套9内左右两侧对称连接有第三弹簧10,两个第三弹簧10内侧安装有接触轮11,出水管67位于导套9内且与两个接触轮11接触。当出水管67运动时,两个接触轮11滚动,从而可防止出水管67运动时卡住。

[0045] 因为还包括有第一挂钩12、拉环13、拉绳14和第二挂钩15,气缸51右侧下部连接有第一挂钩12,第一挂钩12上挂有拉环13,拉环13上连接有拉绳14,拉绳14末端与毛刷55顶部右侧连接,外伸缩杆52右侧上部连接有第二挂钩15。当毛刷55需要向下移动时,操作人员将拉环13挂在第二挂钩15上。当清洗完毕毛刷55向上复位后,操作人员将拉环13挂回第一挂钩12上。

[0046] 以上所述实施例仅表达了本发明的优选实施方式,其描述较为具体和详细,但并不能因此而理解为对本发明专利范围的限制。应当指出的是,对于本领域的普通技术人员来说,在不脱离本发明构思的前提下,还可以做出若干变形、改进及替代,这些都属于本发明的保护范围。因此,本发明的保护范围应以所附权利要求为准。

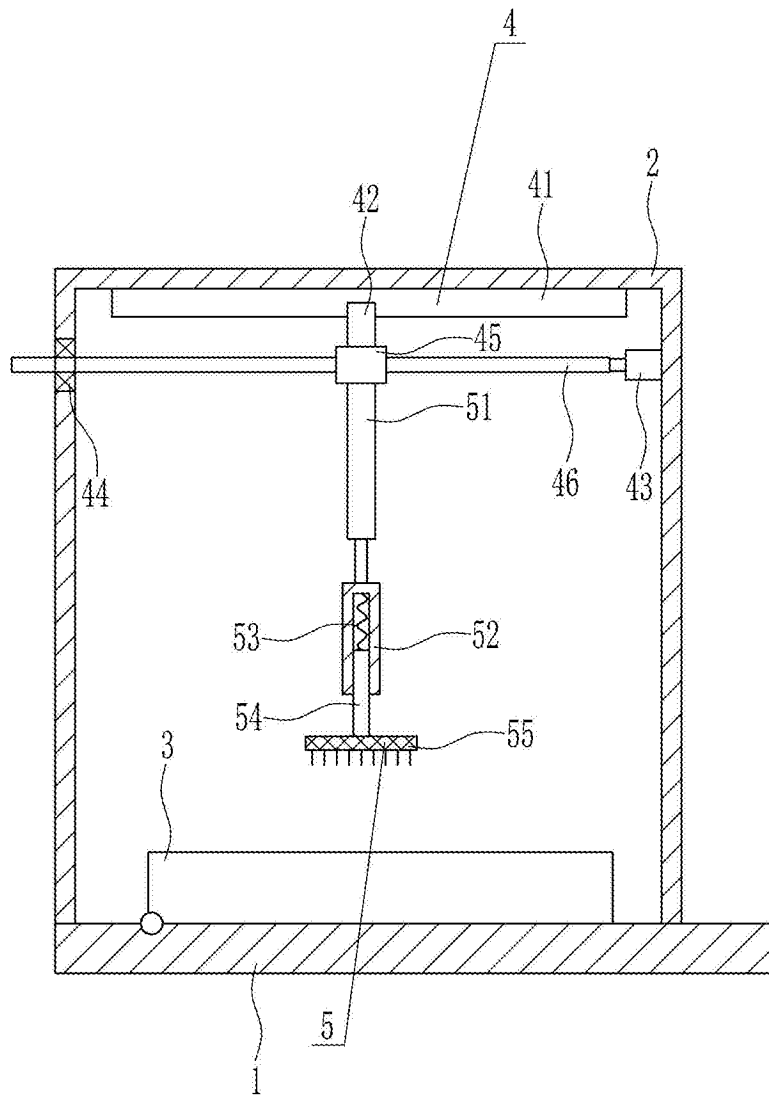


图1

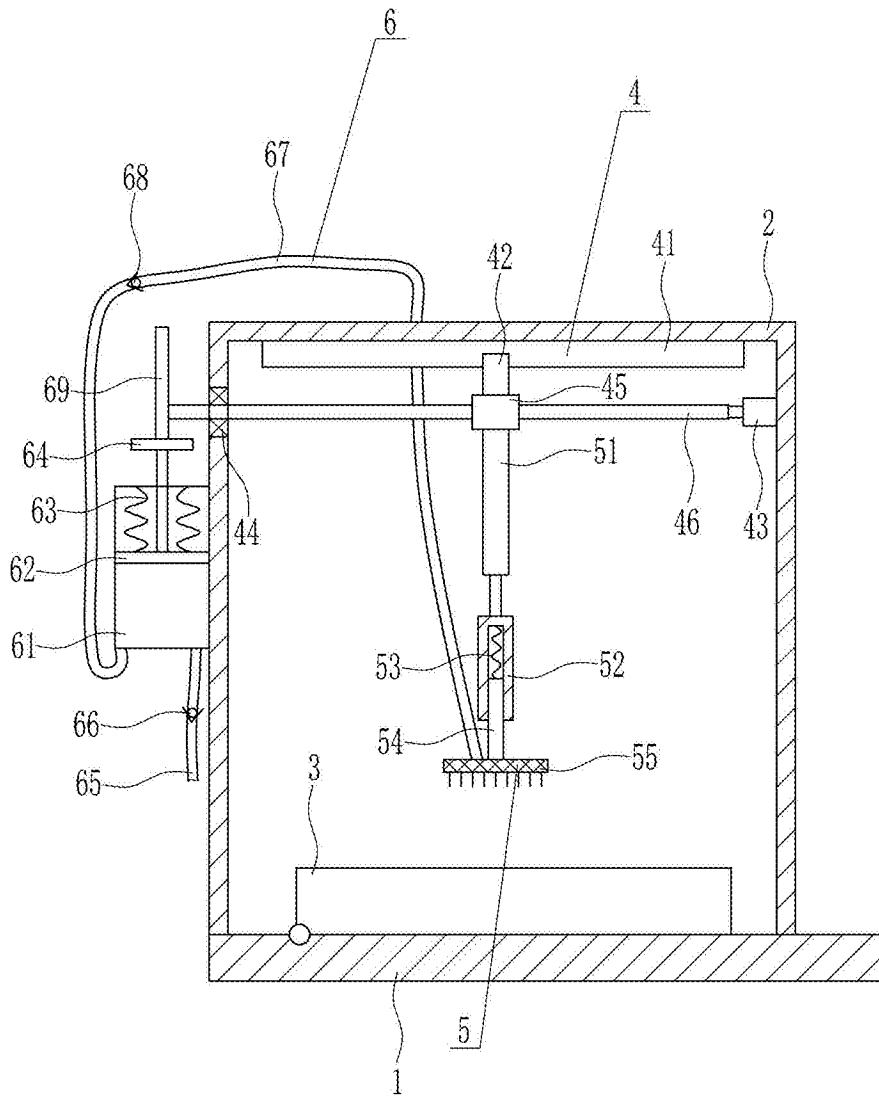


图2

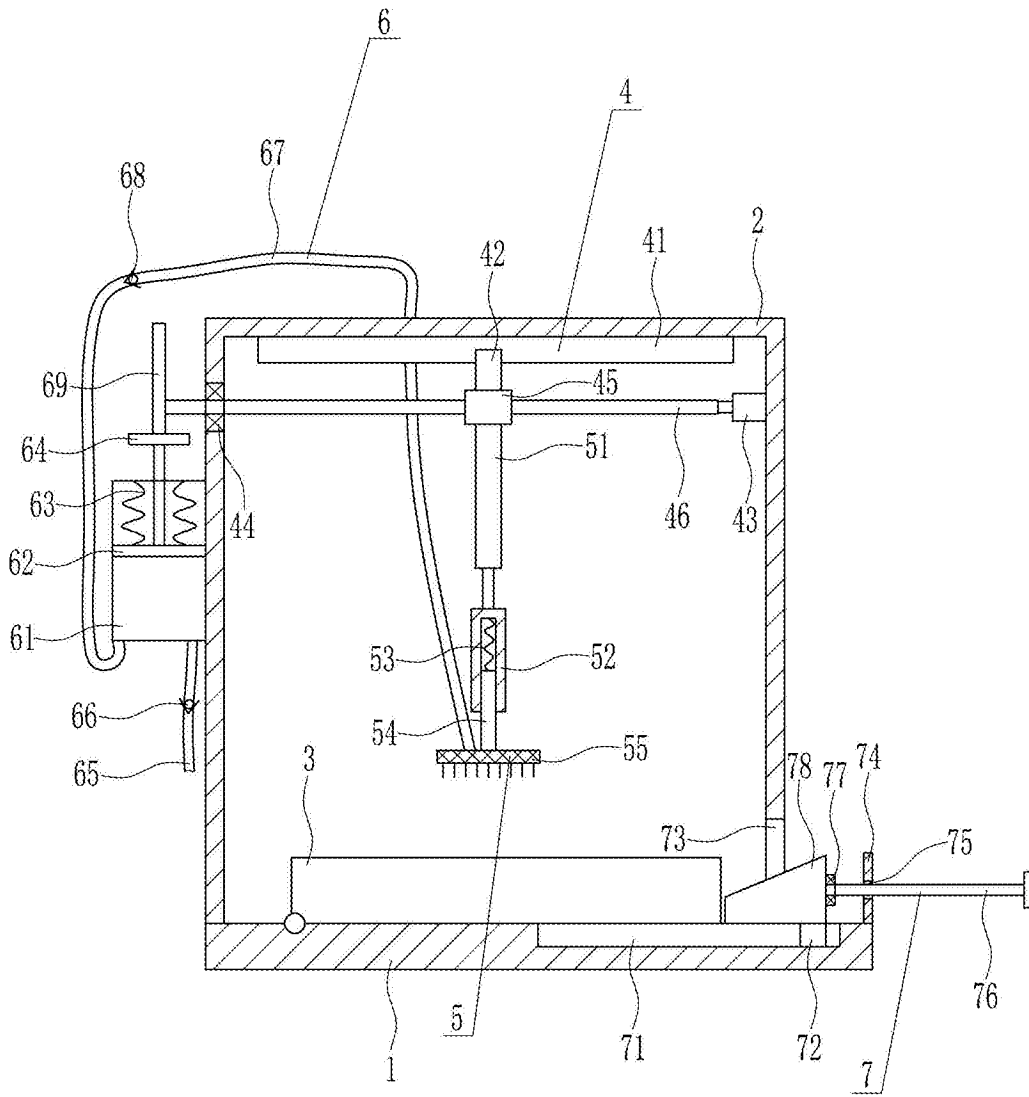


图3

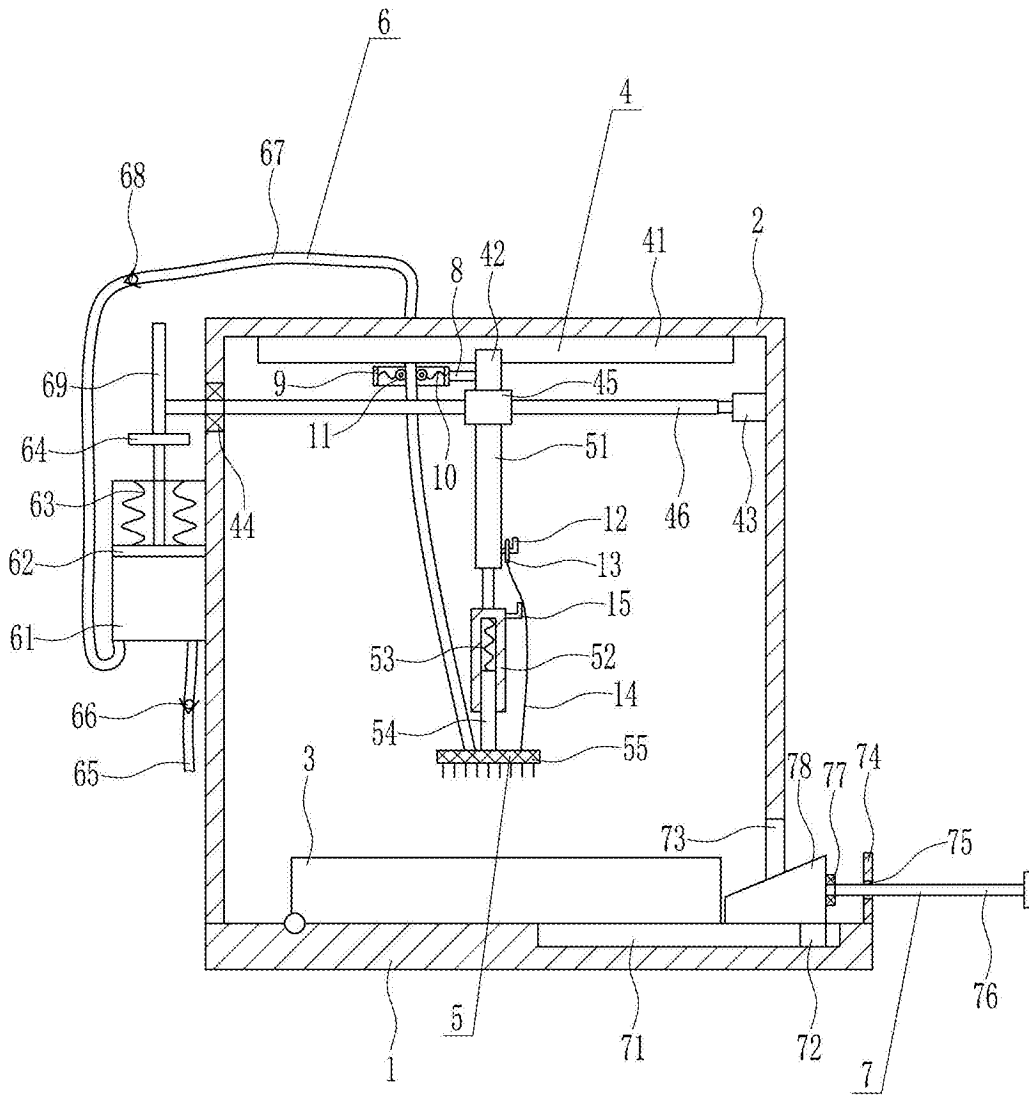


图4