

(12) **Recherchenbericht**  
(Österreichische Patentanmeldung)

(21) Anmeldenummer: A 50120/2020 (51) Int. Cl.: **B29C 45/67** (2006.01)  
(22) Anmeldetag: 20.02.2020 **B29C 45/17** (2006.01)  
(88) Recherchenbericht  
veröffentlicht am: 15.04.2022

(30) Priorität:  
29.03.2019 JP 2019-066631 beansprucht.

(56) Entgegenhaltungen:  
US 2007237851 A1  
JP H05200816 A  
JP 2017100301 A

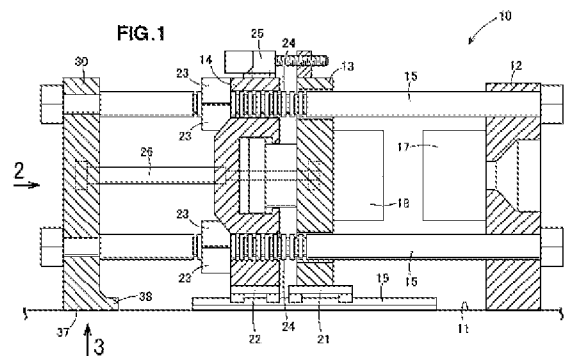
(71) Patentanmelder:  
Nissei Plastic Industrial Co., Ltd.  
3890693 Nagano-ken (JP)

(72) Erfinder:  
Yoda Hozumi  
3890693 Nagano-ken (JP)  
Hoshino Satoshi  
3890693 Nagano-ken (JP)  
Okubo Hiroo  
3890693 Nagano-ken (JP)  
Murata Atsushi  
3890693 Nagano-ken (JP)  
Tozawa Keiichi  
3890693 Nagano-ken (JP)

(74) Vertreter:  
Schwarz & Partner Patentanwälte GmbH  
1010 Wien (AT)

(54) **Gusswerkzeug-Spannvorrichtung**

(57) Eine Gusswerkzeug-Spannvorrichtung umfasst einen Sockel, einen stationären Werkzeugträger, einen beweglichen Werkzeugträger, eine Führungssäule und eine Halb-Buchse. Diese Gusswerkzeug-Spannvorrichtung umfasst weiterhin eine Wellenträgerplatte, die die Spitze der Führungssäule stützt. Diese Wellenträgerplatte ist fest mit der Spitze der Wellenträgerplatte verbunden und derart auf dem Sockel angebracht, dass sie frei beweglich ist.



Klassifikation des Anmeldungsgegenstands gemäß IPC:  
**B29C 45/67** (2006.01); **B29C 45/17** (2006.01)

Klassifikation des Anmeldungsgegenstands gemäß CPC:  
**B29C 45/6728** (2013.01); **B29C 45/1747** (2013.01)

Recherchierter Prüfstoff (Klassifikation):  
 B29C

Konsultierte Online-Datenbank:  
 EPODOC

Dieser Recherchenbericht wurde zu den am 20.03.2020 eingereichten Ansprüchen 1-4 erstellt.

Kategorie <sup>*)</sup>	Bezeichnung der Veröffentlichung: Ländercode, Veröffentlichungsnummer, Dokumentart (Anmelder), Veröffentlichungsdatum, Textstelle oder Figur soweit erforderlich	Betreffend Anspruch
X	US 2007237851 A1 (BARON FRANK et al.) 11. Oktober 2007 (11.10.2007) Absatz [0021]	1, 3, 4
X	JP H05200816 A (NIIGATA ENGINEERING CO LTD) 10. August 1993 (10.08.1993) Absatz [0015]	1, 3, 4
X	JP 2017100301 A (TOYO MACHINERY & METAL) 08. Juni 2017 (08.06.2017) Absatz [0027]	2-4

Datum der Beendigung der Recherche: 15.03.2021	Seite 1 von 1	Prüfer(in): SCHMELZER Peter
---	---------------	--------------------------------

<p><sup>*)</sup> <b>Kategorien</b> der angeführten Dokumente:</p> <p><b>X</b> Veröffentlichung <b>von besonderer Bedeutung</b>: der Anmeldungsgegenstand kann allein aufgrund dieser Druckschrift nicht als neu bzw. auf erfinderischer Tätigkeit beruhend betrachtet werden.</p> <p><b>Y</b> Veröffentlichung <b>von Bedeutung</b>: der Anmeldungsgegenstand kann nicht als auf erfinderischer Tätigkeit beruhend betrachtet werden, wenn die Veröffentlichung mit einer oder mehreren weiteren Veröffentlichungen dieser Kategorie in Verbindung gebracht wird und diese <b>Verbindung für einen Fachmann naheliegend</b> ist.</p>	<p><b>A</b> Veröffentlichung, die den allgemeinen <b>Stand der Technik</b> definiert.</p> <p><b>P</b> Dokument, das von <b>Bedeutung</b> ist (Kategorien <b>X</b> oder <b>Y</b>), jedoch <b>nach dem Prioritätstag</b> der Anmeldung veröffentlicht wurde.</p> <p><b>E</b> Dokument, das <b>von besonderer Bedeutung</b> ist (Kategorie <b>X</b>), aus dem ein „<b>älteres Recht</b>“ hervorgehen könnte (früheres Anmeldedatum, jedoch nachveröffentlicht, Schutz ist in Österreich möglich, würde Neuheit in Frage stellen).</p> <p><b>&amp;</b> Veröffentlichung, die Mitglied der selben <b>Patentfamilie</b> ist.</p>
--	--