



(12)实用新型专利

(10)授权公告号 CN 208265518 U

(45)授权公告日 2018.12.21

(21)申请号 201820388203.6

(22)申请日 2018.03.21

(73)专利权人 歙县博升纺织有限公司

地址 245200 安徽省黄山市歙县经济开发区

(72)发明人 郑骏 郑青春 夏明忠 郑新

(51)Int.Cl.

B65H 75/14(2006.01)

B65H 75/28(2006.01)

B65H 75/18(2006.01)

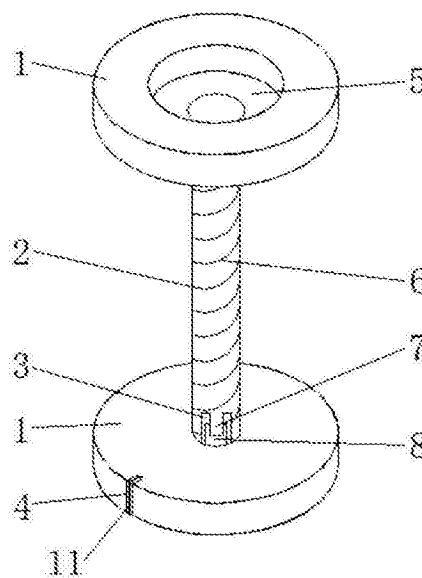
权利要求书1页 说明书2页 附图2页

(54)实用新型名称

一种纺织机用纺线筒

(57)摘要

本实用新型公开了一种纺织机用纺线筒,包括筒管和设置在筒管两端的边盘,所述筒管靠近边盘的两端均设有纺线压线装置,所述纺线压线装置包括压条、开槽、弹簧和可转动的压板,所述开槽和压条均设置在筒管上,所述压板设置在压条内侧,所述弹簧一端连接在压板上,所述弹簧另一端连接在筒管内侧,所述边盘上设有与筒管同轴的凹槽。本实用新型在需要纺线时只需掰动压板,并将起始线头通过开槽放入压条和压板之间,紧固好起始线头后,即可开始绕线,通过螺纹可将纺线有规律的缠绕筒管上,当缠绕结束后,通过卡线槽将末端线头卡紧固定,可避免在搬运或者运输过程中,出现线筒松散的现象,提高了工作效率,而且本装置操作方便,结构简单。



1. 一种纺织机用纺线筒,包括筒管和设置在筒管两端的边盘,其特征在于:所述筒管靠近边盘的两端均设有纺线压线装置,所述纺线压线装置包括压条、开槽、弹簧和可转动的压板,所述开槽和压条均设置在筒管上,所述压板设置在压条内侧,所述弹簧一端连接在压板上,所述弹簧另一端连接在筒管内侧,所述边盘上设有与筒管同轴的凹槽。

2. 根据权利要求1所述的一种纺织机用纺线筒,其特征在于:所述筒管外侧设有螺纹。

3. 根据权利要求2所述的一种纺织机用纺线筒,其特征在于:所述压板通过转轴连接在边盘内侧。

4. 根据权利要求3所述的一种纺织机用纺线筒,其特征在于:所述边盘上设有卡线槽。

5. 根据权利要求4所述的一种纺织机用纺线筒,其特征在于:所述压板与压条之间设有连接在压板上的防滑棉。

6. 根据权利要求5所述的一种纺织机用纺线筒,其特征在于:所述卡线槽内设有防滑棉。

一种纺织机用纺线筒

技术领域

[0001] 本实用新型涉及纺织设备技术领域,特别涉及一种纺织机用纺线筒。

背景技术

[0002] 目前,随着社会的进步,工业、煤矿业和纺织业等领域也在迅速的发展,尤其是纺织业,随着人们对纺织产品的需求量越来越大,人们对纺织设备也有了越来越高的要求,作为纺织机械上必不可少的筒管,其在纺织机械上的作用是必不可少的,但是目前,所使用的筒管,在纺织生产过程中,筒管上的防线容易打结,能耗较高,而且在纺线结束后不能将线头合理的卡紧,在搬运或运输的过程中很容易出现线筒松散打结的现象,这些都会严重影响到工作效率。为此,我们提出一种纺织机用纺线筒。

实用新型内容

[0003] 本实用新型的主要目的在于提供一种纺织机用纺线筒,可以有效解决背景技术中的问题。

[0004] 为实现上述目的,本实用新型采取的技术方案为:

[0005] 一种纺织机用纺线筒,包括筒管和设置在筒管两端的边盘,所述筒管靠近边盘的两端均设有纺线压线装置,所述纺线压线装置包括压条、开槽、弹簧和可转动的压板,所述开槽和压条均设置在筒管上,所述压板设置在压条内侧,所述弹簧一端连接在压板上,所述弹簧另一端连接在筒管内侧,所述边盘上设有与筒管同轴的凹槽。

[0006] 进一步地,所述筒管外侧设有螺纹。

[0007] 进一步地,所述压板通过转轴连接在边盘内侧。

[0008] 进一步地,所述边盘上设有卡线槽。

[0009] 进一步地,所述压板与压条之间设有连接在压板上的防滑棉。

[0010] 进一步地,所述卡线槽内设有防滑棉。

[0011] 与现有技术相比,本实用新型具有如下有益效果:在需要纺线时只需掰动压板,并将起始线头通过开槽放入压条和压板之间,紧固好起始线头后,即可开始绕线,通过螺纹可将纺线有规律的缠绕筒管上,当缠绕结束后,通过卡线槽将末端线头卡紧固定,可避免在搬运或者运输过程中,出现线筒松散的现象,提高了工作效率,而且本装置操作方便,结构简单。

附图说明

[0012] 图1为本实用新型一种纺织机用纺线筒的整体结构示意图。

[0013] 图2为本实用新型一种纺织机用纺线筒的局部剖视结构示意图。

[0014] 图3为本实用新型一种纺织机用纺线筒的局部剖视结构示意图。

[0015] 图中:1、边盘;2、筒管;3、开槽;4、卡线槽;5、凹槽;6、螺纹;7、压条;8、压板;9、转轴;10、弹簧;11、防滑棉。

具体实施方式

[0016] 为使本实用新型实现的技术手段、创作特征、达成目的与功效易于明白了解,下面结合具体实施方式,进一步阐述本实用新型。

[0017] 如图1-3所示,一种纺织机用纺线筒,包括筒管2和设置在筒管2两端的边盘1,所述筒管2靠近边盘1的两端均设有纺线压线装置,所述纺线压线装置包括压条7、开槽3、弹簧10和可转动的压板8,所述开槽3和压条7均设置在筒管2上,所述压板8设置在压条7内侧,所述弹簧10一端连接在压板8上,所述弹簧10另一端连接在筒管2内侧,所述边盘1上设有与筒管2同轴的凹槽5。

[0018] 本实用新型一种纺织机用纺线筒,在需要纺线时只需掰动压板8,并将起始线头通过开槽3放入压条7和压板8之间,紧固好起始线头后,即可开始绕线,通过螺纹6可将纺线有规律的缠绕筒管2上,当缠绕结束后,通过卡线槽4将末端线头卡紧固定,可避免在搬运或者运输过程中,出现线筒松散的现象。

[0019] 其中,所述筒管2外侧设有螺纹6。

[0020] 其中,所述压板8通过转轴9连接在边盘1内侧。

[0021] 其中,所述边盘1上设有卡线槽4。

[0022] 其中,所述压板8与压条7之间设有连接在压板8上的防滑棉11。

[0023] 其中,所述卡线槽4内设有防滑棉11。

[0024] 以上所述的实施例仅仅是对本实用新型的优选实施方式进行描述,并非对本实用新型的范围进行限定,在不脱离本实用新型设计精神的前提下,本领域普通技术人员对本实用新型的技术方案作出的各种变形和改进,均应落入本实用新型的保护范围内。

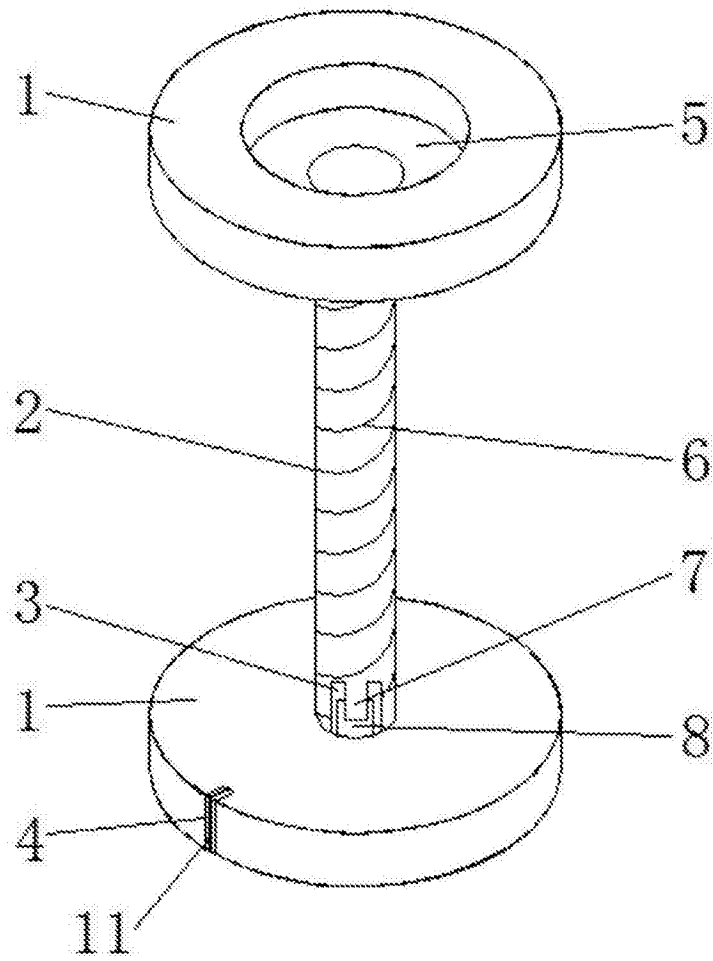


图1

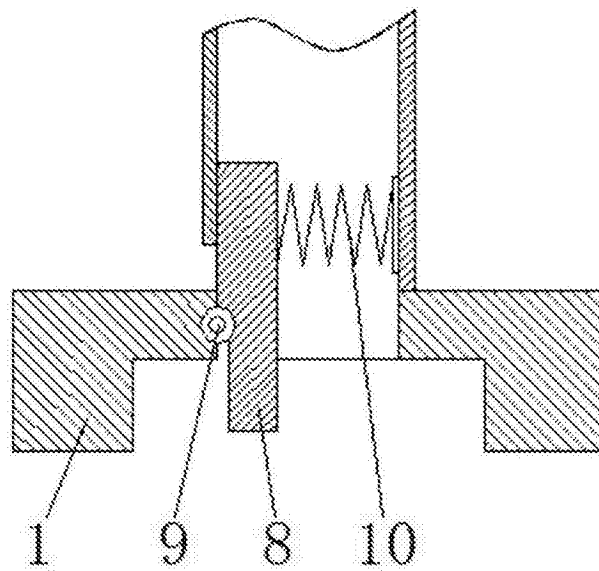


图2

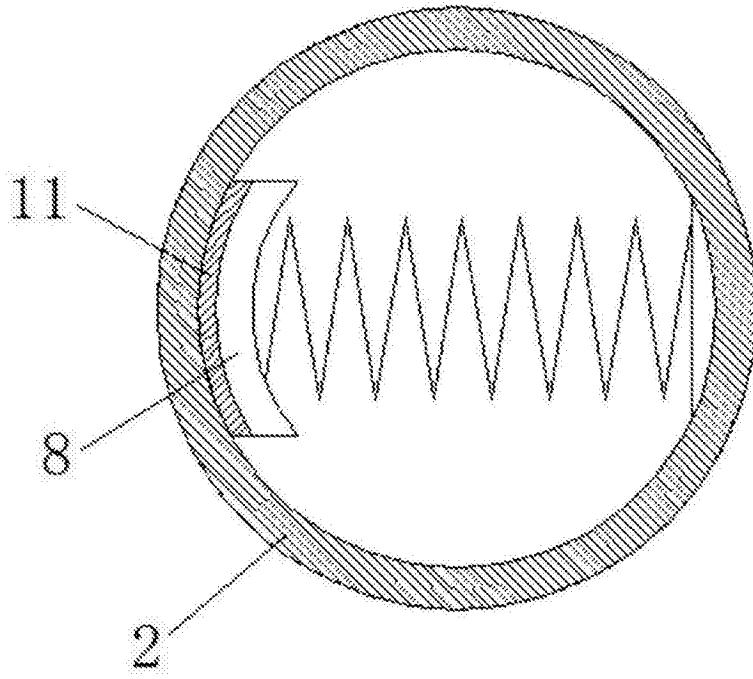


图3