



(12) 实用新型专利

(10) 授权公告号 CN 201916783 U

(45) 授权公告日 2011. 08. 03

(21) 申请号 201120034963. 5

(22) 申请日 2011. 01. 27

(73) 专利权人 王明主

地址 221116 江苏省徐州市三环南路 6 号矿
大南湖校区梅三 A1242

(72) 发明人 王明主

(51) Int. Cl.

F21S 6/00(2006. 01)

F21V 17/10(2006. 01)

F21V 23/04(2006. 01)

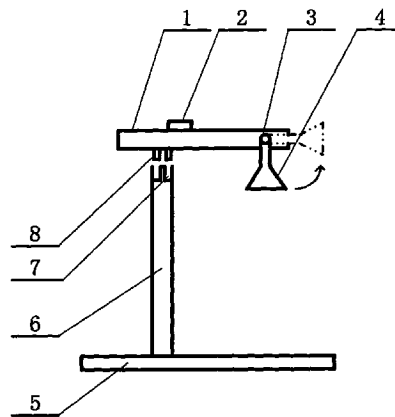
权利要求书 1 页 说明书 1 页 附图 1 页

(54) 实用新型名称

多功能台灯

(57) 摘要

本实用新型涉及一种多功能台灯,该台灯有一个长方体状的底座,底座上固定有一个柱状的支撑杆,支撑杆上端设有凹槽,一个横向的支架下端设有与凹槽面积吻合的凸起,支架的前端铰连接着锥形的灯罩,支架的侧面设有控制台灯亮灭的开关。放在写字台上使用时,将支架下端的凸起插入凹槽中,并将灯罩的方向向下,则灯可将写字台照亮,当人们夜间外出时,只需将支架从支撑杆上取下,将灯罩的方向调整为向前方,便可以作为手电筒使用,为人们的生活带来了极大的便利。



1. 多功能台灯,该台灯有一个长方体状的底座(5),底座(5)上固定有一个柱状的支撑杆(6);其特征是:支撑杆(6)上端设有凹槽(7),一个横向的支架(1)下端设有与凹槽(7)面积吻合的凸起(8),支架(1)的前端铰连接着锥形的灯罩(4),支架(1)的侧面设有控制台灯亮灭的开关(2)。

多功能台灯

技术领域

[0001] 本实用新型涉及一种提供照明的台灯,尤其是可以作为手电筒使用的多功能台灯。

背景技术

[0002] 目前,公知的台灯只能放在写字台上为人们提供照明,当人们夜间外出时利用台灯照明很不方便,人们不得不另外准备一个手电筒,浪费了钱财。

实用新型内容

[0003] 为了克服现有的台灯不便于人们夜间外出时照明的的问题,本实用新型提供一种多功能台灯,该台灯既可以放在写字台为人们照明,当人们夜间外出时还可以作为手电筒使用,为人们的生活带来很大方便。

[0004] 本实用新型解决其技术问题所采用的技术方案是:该台灯有一个长方体状的底座,底座上固定有一个柱状的支撑杆,支撑杆上端设有凹槽,一个横向的支架下端设有与凹槽面积吻合的凸起,支架的前端铰连接着锥形的灯罩,支架的侧面设有控制台灯亮灭的开关。放在写字台上使用时,将支架下端的凸起插入凹槽中,并将灯罩的方向向下,则灯可将写字台照亮,当人们夜间外出时,只需将支架从支撑杆上取下,将灯罩的方向调整为向前方,便可以作为手电筒使用。

[0005] 本实用新型的有益效果是,既可以作为台灯使用,又可以作为手电筒使用,为人们节约了钱财,方便实用。

附图说明

[0006] 下面结合附图和实施例对本实用新型作进一步说明。

[0007] 图 1 是本实用新型的结构原理示意图。

[0008] 图 1 中,1. 支架,2. 开关,3. 铰连接轴,4. 灯罩,5. 底座,6. 支撑杆,7. 凹槽,8. 凸起。

具体实施方式

[0009] 在图 1 中,该台灯有一个长方体状的底座 5,底座 5 上固定有一个柱状的支撑杆 6,支撑杆 6 上端设有凹槽 7,一个横向的支架 1 下端设有与凹槽 7 面积吻合的凸起 8,支架 1 的前端铰连接着锥形的灯罩 4,支架 1 的侧面设有控制台灯亮灭的开关 2。放在写字台上使用时,将支架 1 下端的凸起 8 插入凹槽 7 中,并将灯罩 4 的方向向下,则灯可将写字台照亮,当人们夜间外出时,只需将支架 1 从支撑杆 6 上取下,将灯罩 4 的方向调整为向前方,便可以作为手电筒使用。

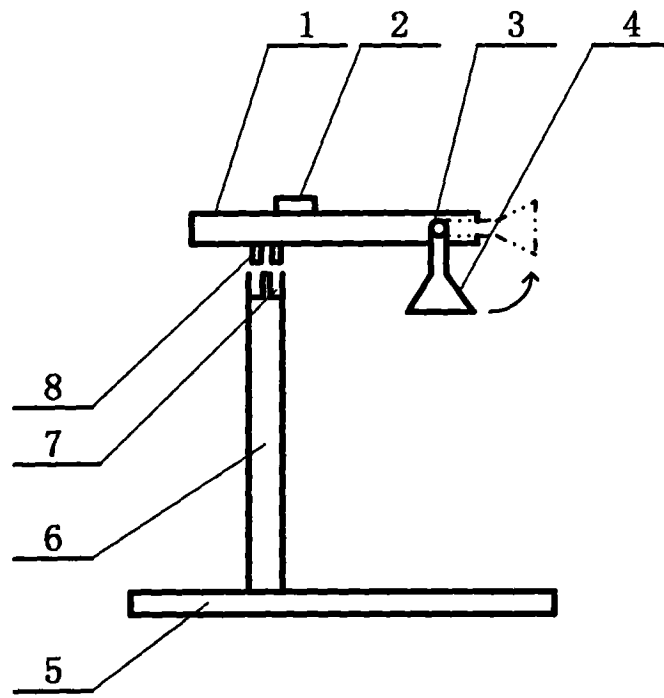


图 1