

**ÖZET**

**KANAT İÇEREN BİR YIKAYICI/KURUTUCU**

- 5 Buluş konusu yıkayıcı/kurutucu (1), içine çamaşırların yerleştirildiği bir tambur (2), tamburun (2) içine doğru uzanarak, tamburdaki (2) çamaşırların hareket ettirilmesini sağlayan en az bir kanat (3), kanat (3) üzerinde yer alan, en az bir çıkıntı (5) ve tambur (2) üzerinde yer alan, kanadın (3) tambur (2) üzerine takılmasını sağlayacak şekilde çıkıntının (5) içinden geçirildiği en az bir delik (4)
- 10 içermektedir.

## İSTEMLER

1. İçine çamaşırların yerleştirildiği bir tambur (2), tamburun (2) içine doğru uzanarak, tamburdaki (2) çamaşırların hareket ettirilmesini sağlayan en az bir kanat (3), kanat (3) üzerinde yer alan, en az bir çıkıntı (5) ve tambur (2) üzerinde yer alan, kanadın (3) tambur (2) üzerine takılmasını sağlayacak şekilde çıkıntının (5) içinden geçirildiği en az bir delik (4) içeren,
- kanadın (3) içinde yer alan bir hazne (6) ile
  - tamburun (2) yüzeyinde yer alan,
  - kanat (3) tambura (2) takıldığında, haznenin (6) içine doğru kıvrılarak haznenin (6) duvarlarına dayanan en az iki karşılıklı kulakçığa (8) sahip olan en az bir boşaltma (7) ile karakterize edilen bir yıkayıcı/kurutucu (1).
2. Tamburu (2) oluşturan levha üzerinde “H” formunda açılan boşaltma (7) ile karakterize edilen İstem 1’deki gibi bir yıkayıcı/kurutucu (1).
3. Boşaltma (7) üzerinde, birbirine paralel olarak açılan iki birinci yarık (12) ile birinci yarıkları (12) birbirine bağlayan, birinci yarıklara (12) dik bir ikinci yarık (13) ile karakterize edilen İstem 2’deki gibi bir yıkayıcı/kurutucu (1).
4. Kulakçıklar (8) hazne (6) içine kıvrıldığında dörtgen formuna sahip olan boşaltma (7) ile karakterize edilen İstem 1’deki gibi bir yıkayıcı/kurutucu (1).
5. Üç kulakçık kenarına (9) sahip olan kulakçık (8) ile karakterize edilen İstem 1 ile 4’teki gibi bir yıkayıcı/kurutucu (1).
6. “L” formundaki çıkıntı (5) ile karakterize edilen yukarıdaki istemlerden herhangi birindeki gibi bir yıkayıcı/kurutucu (1).

**7.2776(ARC2017P00309)**

7. Delik (4) üzerinde yer alan, çıkıntının (5) geçmesini sağlayacak genişlikte bir birinci açıklık (10) ve kanadın (3) tambur (2) eksenine paralel olarak kaydırılması ile çıkıntının (5) tam olarak oturduğu, birinci açıklığa (10) göre daha dar bir ikinci açıklık (11) ile karakterize edilen İstem 1'deki gibi bir yıkayıcı/kurutucu (1).

8. Tamburun (2) dış yüzeyi üzerinde yer alan bir çukur formunda olan, üzerinde deliğin (4) bulunduğu en az bir çökertme (14) ile karakterize edilen İstem 1, 7'deki gibi bir yıkayıcı/kurutucu (1).

10

## TARİFNAME

### KANAT İÇEREN BİR YIKAYICI/KURUTUCU

Bu buluş, tambura vida ve benzeri sabitleme elemanı olmadan sabitlenen bir veya  
5 birden fazla sayıda kanat içeren bir yıkayıcı/kurutucu ile ilgilidir.

Yıkayıcı/kurutucular, tambur içine yerleştirilen çamaşırların hareket etmesini  
sağlayarak, yıkama etkinliğinin artırılması için çeşitli boyut ve sayıda kanat  
içermektedir. Çamaşır, sağdan sola ve soldan sağa tamburun dönüşü ile  
10 yıkanmaktadır. Tambur içinde yer alan kanatlar yardımı ile, yıkama işlemi  
sırasında çamaşırların belirli bir yüksekliğe kadar taşınıp serbest düşmeye  
bırakılması sağlanmaktadır.

Tekniğin bilinen durumunda, bir yıkayıcı/kurutucuda yer alan tambur, dörtgen  
15 şeklinde bir levhanın karşılıklı iki kenarının yan yana getirilerek birleştirilmesi ve  
ön ve arka kapak ile bir araya getirilmesi ile elde edilmektedir. Kanatlar tamburu  
oluşturan levhaya, kesme, delme, bükme gibi yöntemler uygulanarak form  
verilmesi ile yapılmaktadır. Bu yöntemler uygulanarak oluşturulan kanat, levhanın  
tüm genişliği kullanılarak gerçekleştirilmekte, bu ise tambur ve kanadın,  
20 üzerlerine etkiyen çeşitli kuvvetlere karşı dayanımlarını zayıflatmaktadır.

Buna ek olarak tekniğin bilinen durumunda, kanadın, tambur üzerine sonradan  
takıldığı uygulamalar da mevcuttur. Bu uygulamalarda, tambur veya tamburu  
oluşturan levha üzerinde delikler oluşturulmakta, kanat üzerinde yer alan bir veya  
25 birden fazla sayıda kilitleme parçası, tamburun iç yüzeyinden dış yüzeyine doğru  
olacak şekilde bu deliklerden geçirilerek kanadın tamburun içine takılarak  
sabitlenmesi sağlanmaktadır.

Tekniğin bilinen durumunda yer alan GB1161219 sayılı İngiliz Patent  
30 Başvurusu'nda, kanat tambura kenetleme tırnakları aracılığı ile takılmaktadır. Bu

## 7.2776(ARC2017P00309)

dokümanda yatay ve dikey doğrultuda uzanan kenetleme tırnakları bulunmakta ise de bir sabitleme elemanı ile tambura sabitlenmesi gerekmektedir.

5 Tekniğin bilinen durumunda yer alan bir başka doküman olan WO2016107641 sayılı Uluslararası Patent Başvurusu'nda, kanatların üzerinde yer alan bağlantı kulakları ve bağlantı kulaklarının çıkıntı yapan uçlarının, tambur üzerinde yer alan kapalı bir bölgenin içinde kalmasını sağlayan bir yuva açıklanmaktadır.

10 Tekniğin bilinen durumunda yer alan bir diğer doküman ise WO2012143276 sayılı Uluslararası Patent Başvurusu'dur. Bu dokümanda, tamburun çeperinde oluşturulan, kanatların takılacağı yuvalar yer almaktadır. Bu yuvaların oluşturulması sırasında tambur içine doğru kıvrılan kenarlar aynı zamanda kanadın tambura sabitlenmesini de sağlamaktadır.

15 Bu buluşun amacı, tambura montajı kolaylaştırılan bir veya birden fazla sayıda kanat içeren bir yıkayıcı/kurutucunun gerçekleştirilmesidir.

20 Bu buluşun amacına ulaşmak için gerçekleştirilen, ilk istem ve bu isteme bağlı istemlerde tanımlanan yıkayıcı/kurutucu, kanat tabanında oluşturulan dörtgen formunda en az bir hazne ile tambur yanal duvarında açılan, montaj esnasında hazne içine doğru kıvrılan kulakçıklara sahip olan bir boşaltma içermektedir.

25 Hazne ve hazne içine kıvrılan kulakçıklara sahip boşaltma sayesinde ekstra bir sabitleme elemanı kullanımına gerek duyulmaksızın kanadın tambura birbirine dik her üç doğrultuda tambura sabitlenmesi sağlanmaktadır.

30 Buluşun tercih edilen uygulamasında boşaltma, "H" formundadır. Buna göre, yıkayıcı/kurutucu, birbirine paralel olarak açılan iki birinci yarık ile birinci yarıkları birbirine bağlayan, birinci yarıklara dik bir ikinci yarık içermektedir. İkinci yarığı oluşturan iki karşılıklı kulakçık, kanat tambur üzerine takıldığında

## 7.2776(ARC2017P00309)

içeri doğru kıvrılmaktadır. Kulakçıklar hazne içine kıvrıldığında boşaltma dörtgen formu kazanmaktadır. Bu sayede kanadın, hem tambur eksenine paralel her iki yöndeki hareketi hem de radyal doğrultudaki hareketi engellenmektedir.

5 Çıkıntı ve çıkıntının geçtiği delik sayesinde kanadın tambur eksenine paralel ve dik ekseninde hareket etmesi engellenirken, hazne ve hazneye geçen kulakçık sayesinde kanadın hem tambur eksenine paralel hem de radyal doğrultuda hareketi engellenmiş olmaktadır.

10 Bu şekilde uygulanan kilitleme ile kanadın tambura montaj eksenine dik ekseninde sabitlemesi sağlanmaktadır. Tekniğin bilinen durumunda sadece çıkıntı ikinci açıklığa sürüldüğünde kilitleme sağlanırken, sabitleme işlemi de vida ile gerçekleştirilirken, bu buluş ile çıkıntı aynı şekilde ikinci açıklığa sürülmekte fakat boşaltmada yer alan kulakçıkların hazne içine kıvrılması ile daha önce  
15 vidaların gördüğü sabitleme işlemi gerçekleştirilmektedir. Böylece aynı ekseninde ileri geri sürme hareketi ile yaşanan kolay çözümlenin önüne geçilmiş olunmakta ayrıca, ek sabitleme elemanı kullanımı nedeni ile ortaya çıkan zaman, işçilik ve maliyet kaybı da ortadan kaldırılmaktadır.

20 Hazne ve hazne içine kıvrılan kulakçık sayesinde kanadın tambura kolay ve hızlı bir şekilde montajı sağlanmaktadır. Kanadın tambura montajı esnasında tambur eksenine paralel her iki yönde tambura kilitlenen kanadın tambur üzerine sabitlemesi için ekstra bir sabitleme elemanı kullanımı gerekliliği ortadan kaldırılmış olmaktadır.

25

Bu buluşun amacına ulaşmak için gerçekleştirilen bir yıkayıcı/kurutucu ekli şekillerde gösterilmiş olup, bu şekillerden;

Şekil 1 – Bir tamburun önden görünüşüdür.

30 Şekil 2 – Tamburun kanat takıldığı durumda gösterildiği üstten görünüşüdür.

Şekil 3 – Şekil 2'deki A-A kesitinin görünüşüdür.

## 7.2776(ARC2017P00309)

Şekil 4 – Kulakçıklar kıvrılmadan önce, “H” formundaki boşaltmanın detay görünüşüdür.

Şekil 5 – Kulakçıklar kıvrıldıktan sonra tamburun görünüşüdür.

Şekil 6 – Kanadın perspektif görünüşüdür.

5

Şekillerdeki parçalar tek tek numaralandırılmış olup, bu numaraların karşılığı aşağıda verilmiştir.

1. Yıkayıcı/kurutucu
- 10 2. Tambur
3. Kanat
4. Delik
5. Çıkıntı
6. Hazne
- 15 7. Boşaltma
8. Kulakçık
9. Kulakçık kenarı
10. Birinci açıklık
11. İkinci açıklık
- 20 12. Birinci yarık
13. İkinci yarık
14. Çökertme

Yıkayıcı/kurutucu (1), içine çamaşırların yerleştirildiği bir tambur (2), tamburun  
25 (2) içine doğru uzanarak, tamburdaki (2) çamaşırların hareket ettirilmesini  
sağlayan en az bir kanat (3), kanat (3) üzerinde yer alan, en az bir çıkıntı (5) ve  
tambur (2) üzerinde yer alan, kanadın (3) tambur (2) üzerine takılmasını  
sağlayacak şekilde çıkıntının (5) içinden geçirildiği en az bir delik (4)  
içermektedir. Kanadın (3) tabanı üzerinde, dışa doğru uzanan, kanat (3) tambur (2)  
30 üzerine takıldığında, tambur (2) ile kazan arasında kalan en az bir çıkıntı (5) ve  
tambur (2) üzerinde, çıkıntının (5) içinden geçerek yerleştiği en az bir delik (4) yer

## 7.2776(ARC2017P00309)

almaktadır. Yıkayıcı/kurutucu (1) ayrıca, kanadın (3) içinde yer alan bir hazne (6) ile tamburun (2) yüzeyinde yer alan, kanat (3) tambura (2) takıldığında, haznenin (6) içine doğru kıvrılarak haznenin (6) duvarlarına dayanan en az iki karşılıklı kulakçığa (8) sahip olan en az bir boşaltma (7) içermektedir (Şekil 1, Şekil 2 ve 5 Şekil 6).

Boşaltma (7), tamburu (2) oluşturan levha üzerinde “H” formunda açılmaktadır (Şekil 4). Buna göre, yıkayıcı/kurutucu (1), boşaltma (7) üzerinde, birbirine paralel olarak açılan iki birinci yarık (12) ile birinci yarıkları (12) birbirine 10 bağlayan, birinci yarıklara (12) dik bir ikinci yarık (13) içermektedir. İkinci yarığı (13) oluşturan iki karşılıklı kulakçık (8), kanat (3) tambur (2) üzerine takıldığında içeri doğru kıvrılmaktadır. Bu durumda içeri doğru kıvrılan kulakçıklar (8), haznenin (6) içine girmekte ve haznenin (6) karşılıklı iki duvarına dayanmaktadır. Kulakçıklar (8) hazne (6) içine kıvrıldığında boşaltma (7) dörtgen formuna sahip 15 olmaktadır (Şekil 3 ve Şekil 5). Kulakçık (8), üç kulakçık kenarına (9) sahiptir. Buluşun tercih edilen uygulamasında kanadın (3) tabanında iki adet hazne (6) bulunmakta olup tambur (2) yüzeyinde de iki adet boşaltma (7) yer almaktadır. Hazne (6) içine kıvrılan kulakçığın (8) karşılıklı iki kulakçık kenarı (9) haznenin (6) iki kenarına, bu iki kulakçık kenarının (9) arasındaki kulakçık kenarı (9) ise 20 haznenin (6) karşılıklı iki kenarı arasındaki duvara dayanmaktadır. Bu sayede kanadın (3), hem tambur (2) eksenine paralel her iki yöndeki hareketi hem de radyal doğrultudaki hareketi engellenmektedir. Bununla birlikte, kanadın (3) tambura (2) sabitlemesi için ek bir sabitleme elemanı kullanımı gerekliliği de ortadan kalkmaktadır.

25

Kanat (3), tamburla (2) bir sıkı geçme bağlantısı sağlayacak şekilde, bir veya birden çok sayıda çıkıntı (5) aracılığı ile tamburun (2) iç yüzeyine monte edilmektedir. Buluşun tercih edilen uygulamasında dört adet çıkıntı (5) ve bu 30 çıkıntıların (5) girdiği dört adet delik (4) bulunmaktadır. Tamburun (2) yanal yüzeyinde bulunan deliklerden (4) geçerek tamburun (2) dış yüzeyine uzanan çıkıntılar (5), kanadın (3) tambura (2) sağlam bir şekilde monte edilmesini

## 7.2776(ARC2017P00309)

sağlamaktadır. Buluşun tercih edilen uygulamasında çıkıntı (5) “L” formundadır. Buluşun bu uygulamasında yıkayıcı/kurutucu (1), delik (4) üzerinde, çıkıntının (5) geçmesini sağlayacak genişlikte bir birinci açıklık (10) ve kanadın (3) tambur (2) 5 eksenine paralel olarak kaydırılması ile çıkıntının (5) tam olarak oturduğu, birinci açıklığa (10) göre daha dar bir ikinci açıklık (11) içermektedir.

Buluşun bir uygulamasında yıkayıcı /kurutucu (1), tambur (2) dış yüzeyi üzerinde yer alan bir çukur formunda olan, üzerinde deliğin (4) bulunduğu en az bir 10 çökertme (14) içermektedir. Buluşun tercih edilen uygulamasında dört adet çökertme (14) bulunmaktadır. Çıkıntı (5) deliğe (4) geçerek ikinci açıklığa (11) tam olarak oturduğunda tamburun (2) dış yüzeyi üzerinde herhangi bir çıkıntı (5) oluşması engellenmektedir. Deliğe (4) oturan çıkıntı (5) çökertmenin (14) içinde kalmakta, tamburun (2) dış yüzeyi üzerinde herhangi bir çıkıntı (5) 15 oluşturmamaktadır.

15 Çıkıntı (5) ve çıkıntının (5) geçtiği delik (4) sayesinde kanadın (3) tambur (2) eksenine paralel ve dik eksende hareket etmesi engellenirken, hazne (6) ve hazneye (6) geçen kulakçık (8) sayesinde kanadın (3) hem tambur (2) eksenine paralel hem de radyal doğrultuda hareketi engellenmiş olmaktadır.

20 Buluşun uygulamasında çıkıntı (5), delik (4) üzerindeki birinci açıklıktan (10) geçecek şekilde kanat (3) tamburun (2) iç yüzeyine dayanmaktadır. Bu esnada kanat (3) tambur (2) eksenine paralel olarak kaydırılmaktadır. Bu işlem sonucunda çıkıntı (5) ikinci açıklığa (11) dayanmaktadır. Bu durumda kanadın (3) tabanında 25 yer alan hazne (6) boşaltma (7) ile çakışmaktadır. Kulakçıklar (8) hazne (6) içine doğru kıvrılmakta ve kanadın (3) tambur (2) iç yüzeyine montajı tamamlanmaktadır. Böylece herhangi bir ek sabitleme elemanı kullanımına gerek duyulmaksızın kanadın (3) tambura (2) montajı tamamlanmış ve kanadın (3) tambura (2) göre herhangi bir doğrultudaki hareketi engellenmiş olmaktadır.

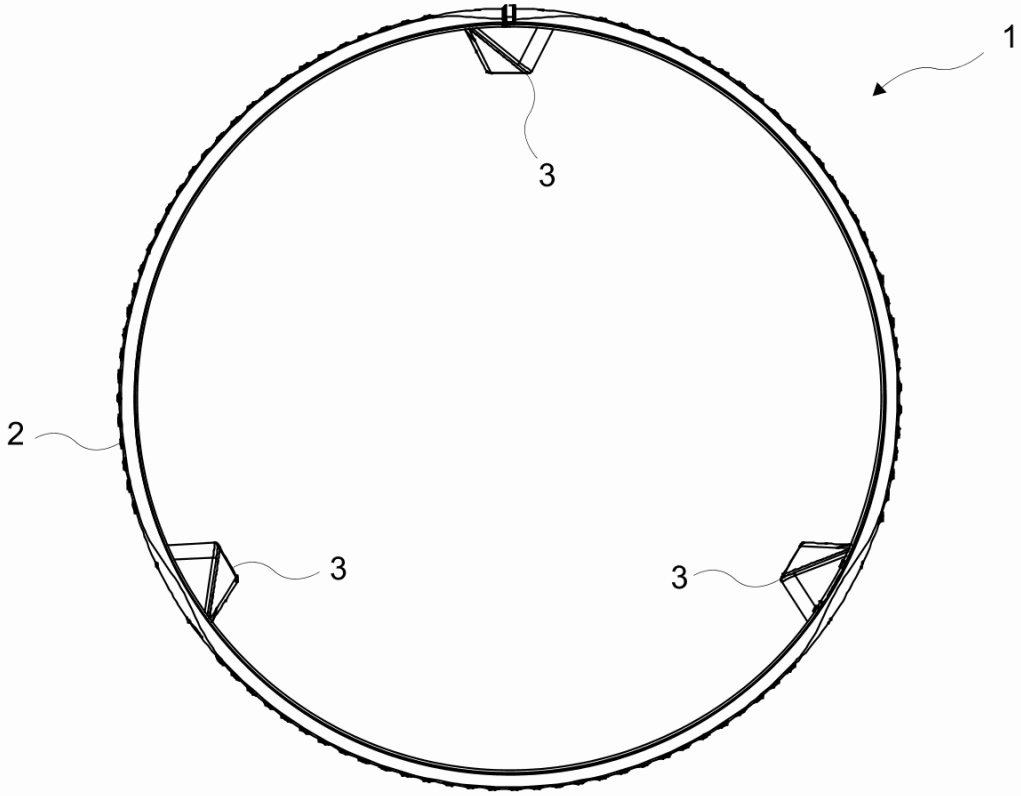
30

## 7.2776(ARC2017P00309)

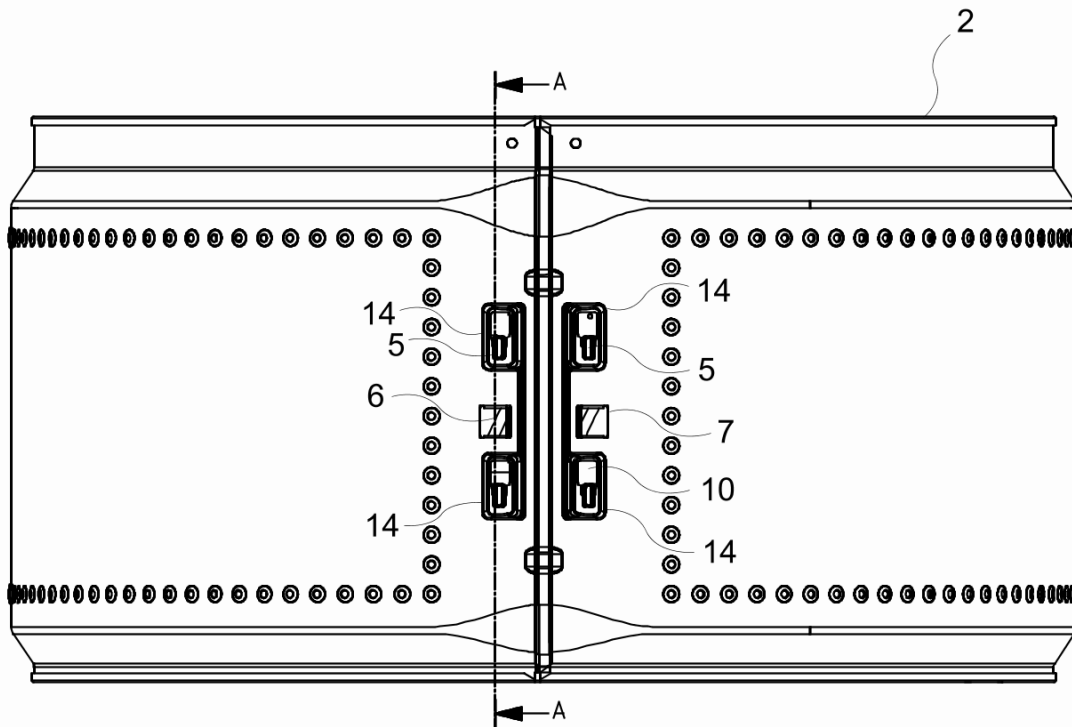
Hazne (6) ve hazne (6) içine kıvrılan kulakçık (8) sayesinde kanadın (3) tambura (2) kolay ve hızlı bir şekilde montajı sağlanmaktadır. Kanadın (3) tambura (2) montajı esnasında tambur (2) eksenine paralel her iki yönde tambura kilitlenen kanadın (3) tambur (2) üzerine sabitlenmesi için ekstra bir sabitleme elemanı 5 kullanımı gerekliliği ortadan kaldırılmış olmaktadır.

1 / 3

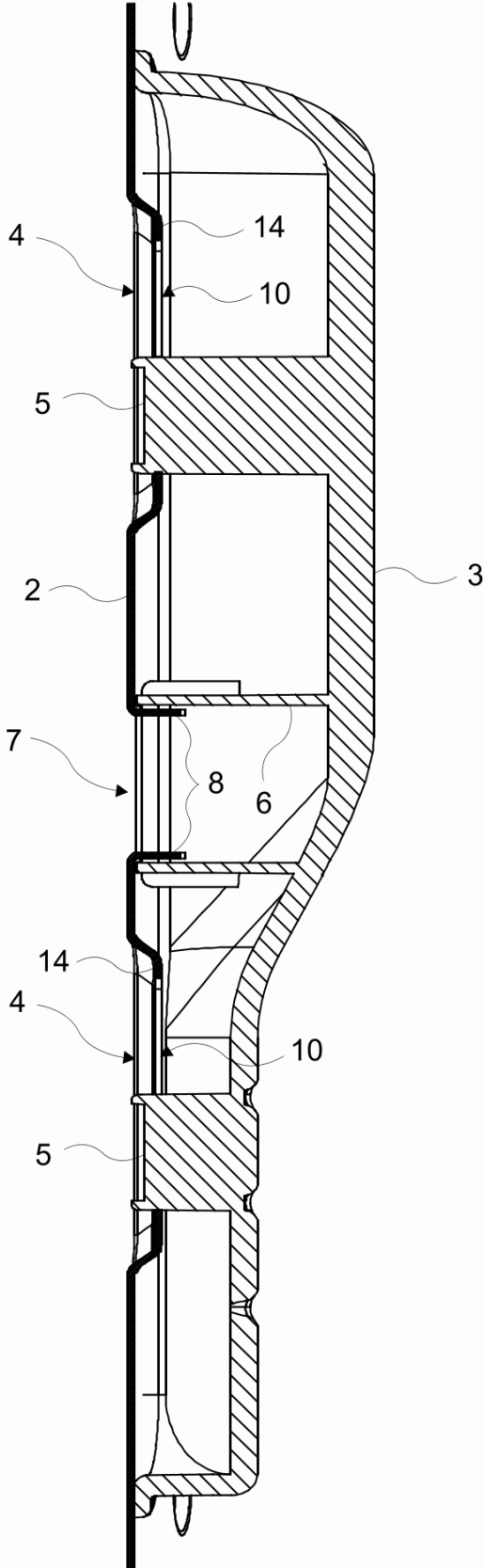
Şekil 1



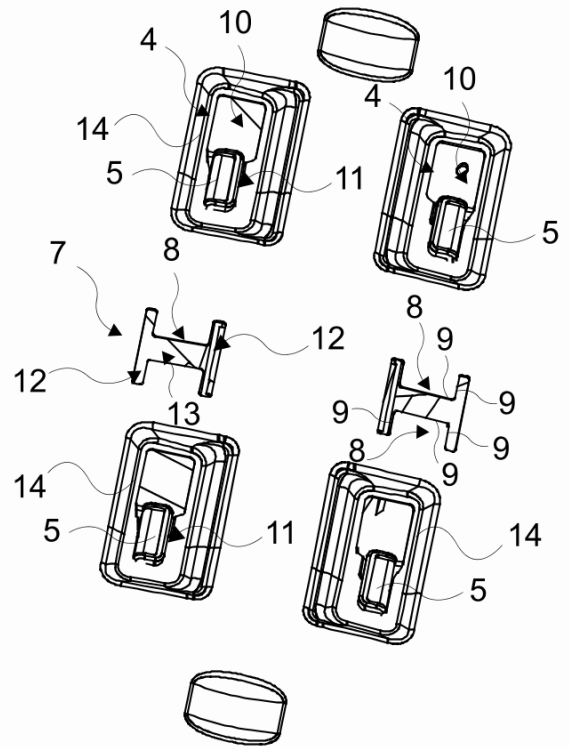
Şekil 2



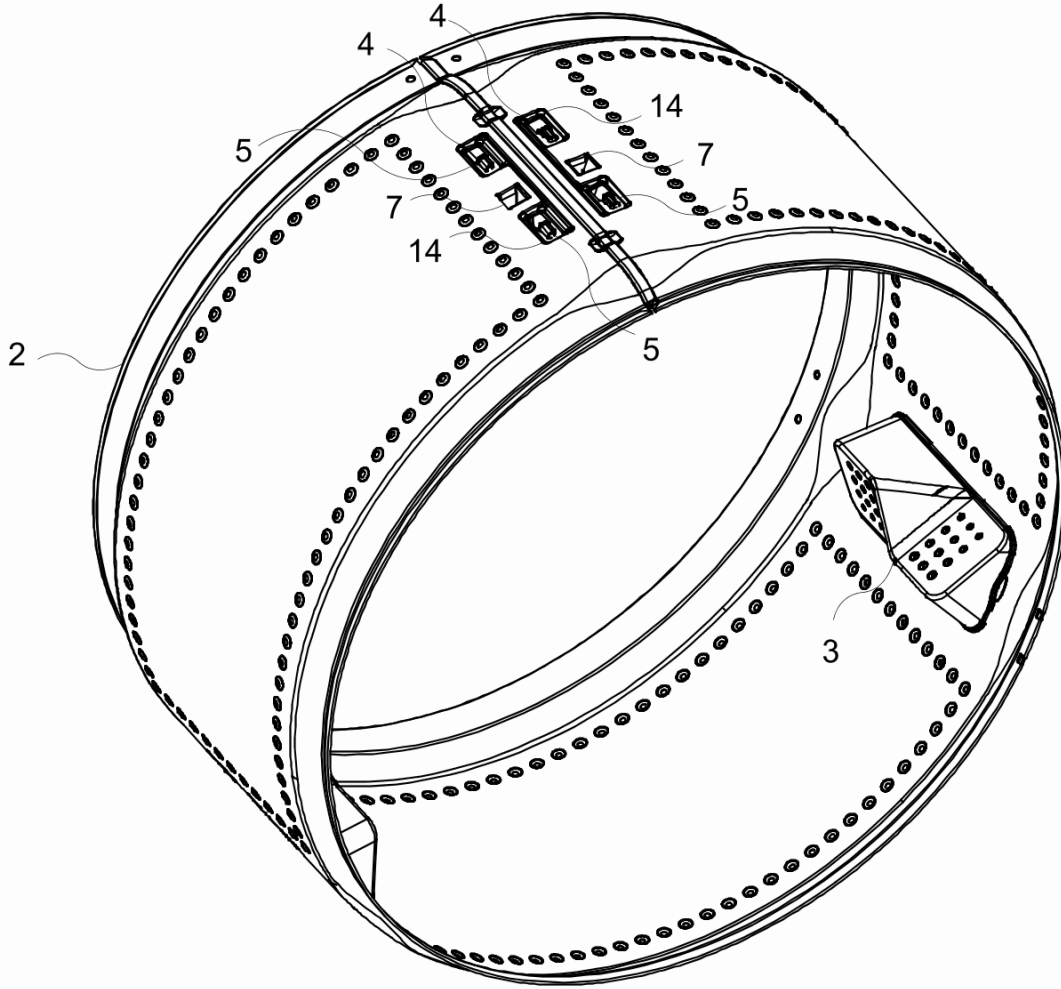
Şekil 3



Şekil 4



Şekil 5



Şekil 6

