

REPUBLICA MOLDOVA



(19) Agenția de Stat
pentru Proprietatea Intelectuală

(51) Int. Cl.: F16B 31/00 (2006.01)

(12) CERERE DE BREVET DE INVENȚIE

(21) Nr. depozit: a 2006 0169 (13) A (22) Data depozit: 2006.06.28 (41) Data publicării cererii: 2007.12.31, BOPI nr. 12/2007	
(71) Solicitant: RASSOHIN Ion, MD (72) Inventator: RASSOHIN Ion, MD	

(54) Imbinare cu filet

(57) Rezumat:

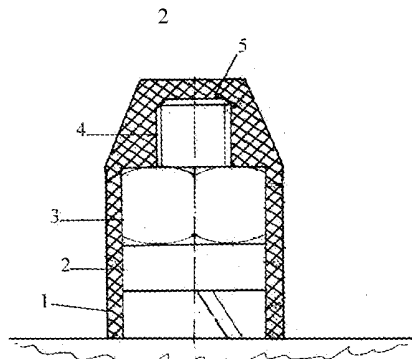
Invenția se referă la construcția de mașini, în special la îmbinările cu filet. 5

Îmbinarea cu filet conține un șurub cu piuliță, două inele arcuite cu tăietură oblică, precum și o bușă de protecție (1) din cauciuc, în care sunt executate un orificiu interior (2), un orificiu cu șase muchii (3) și un orificiu înfundat (4) cu fundul (5). 10

Revendicări: 1

Figuri: 1

15



Șef Secție:

COLESNIC Inesa

Examinator:

ANDREEVA Svetlana

Redactor:

LOZOVANU Maria