



(12)发明专利

(10)授权公告号 CN 106081995 B

(45)授权公告日 2018.06.22

(21)申请号 201610563084.9

B66F 7/28(2006.01)

(22)申请日 2016.07.16

H02G 1/00(2006.01)

(65)同一申请的已公布的文献号

E06C 1/12(2006.01)

申请公布号 CN 106081995 A

E06C 7/18(2006.01)

(43)申请公布日 2016.11.09

(73)专利权人 广州发展电力科技有限公司

地址 511400 广东省广州市南沙区南沙街
港前大道南162号第十七层自编04单
元(仅限办公用途)

(56)对比文件

CN 201437502 U,2010.04.14,
AU 2009100727 A4,2009.09.03,
IT AR20100013 A1,2011.11.19,
CN 101451422 A,2009.06.10,
CN 204186290 U,2015.03.04,
CN 202000880 U,2011.10.05,

(72)发明人 李汝峰 招志明 张敏

审查员 齐楠

(74)专利代理机构 北京轻创知识产权代理有限公司 11212

代理人 谈杰

(51)Int.Cl.

B66F 7/06(2006.01)

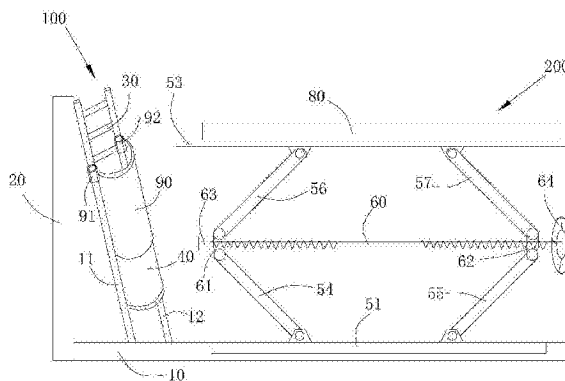
权利要求书2页 说明书4页 附图1页

(54)发明名称

一种电力检修装置

(57)摘要

本发明公开了一种电力检修装置,包括底座、位于所述底座上的检修梯和检修升降台、与所述底座垂直连接的竖板,所述检修梯靠于所述竖板上,所述检修升降台位于所述检修梯旁,检修梯包括第一竖杆和第二竖杆、固定罩和滑动罩。本发明采用第一支撑杆、第二支撑杆、第三支撑杆、第四支撑杆和螺纹杆,通过螺纹杆与第一连接块和第二连接块的螺纹传动,实现检修升降台的上升和降低,通过螺纹传动和连杆的运动,使检修升降台的稳定性好,并配合检修梯对电力设备进行检修,降低检修人员的劳动强度,提高工作效率,本发明的安全性高,节省人力,给检修工作带来很大的便利,值得推广应用。



1. 一种电力检修装置,包括底座(10)、位于所述底座(10)上的检修梯(100)和检修升降台(200)、与所述底座(10)垂直连接的竖板(20),所述检修梯(100)靠于所述竖板(20)上,所述检修升降台(200)位于所述检修梯(100)旁,所述检修梯(100)包括平行设置的第一竖杆(11)和第二竖杆(12),所述第一竖杆(11)和第二竖杆(12)之间通过均匀间隔的横杆(30)相连,其特征在于:在所述第一竖杆(11)和第二竖杆(12)的下侧设有固定罩(40),所述第一竖杆(11)和第二竖杆(12)的上侧设有沿第一竖杆(11)和第二竖杆(12)滑动的滑动罩(90),所述滑动罩(90)罩于所述固定罩(40)外;所述检修升降台(200)包括两个相对设置的第一底板(51)和第二底板(52)、以及分别位于所述第一底板(51)和第二底板(52)上方的第一顶板(53)和第二顶板,所述第一底板(51)和第二底板(52)的上表面上方均分别设有第一支撑杆(54)和第二支撑杆(55),两个第一支撑杆(54)的一端分别铰接在所述第一底板(51)和第二底板(52)的一端,两个第二支撑杆(55)的一端分别铰接在所述第一底板(51)和第二底板(52)的另一端;

在第一顶板(53)和第二顶板下方均分别设有第三支撑杆(56)和第四支撑杆(57),两个第三支撑杆(56)的一端分别铰接在第一顶板(53)和第二顶板的一端,两个第四支撑杆(57)的一端分别铰接在第一顶板(53)和第二顶板的另一端;

所述两个第一支撑杆(54)和两个第三支撑杆(56)的另一端分别铰接在第一连接块(61)的两端,所述两个第二支撑杆(55)和两个第四支撑杆(57)的另一端分别铰接在第二连接块(62)的两端,所述第一连接块(61)和第二连接块(62)的中间位置设有螺纹孔,所述第一连接块(61)和第二连接块(62)之间螺纹连接有一螺纹杆(60),所述螺纹杆(60)的两端设有旋向相反的第一螺纹和第二螺纹,所述第一连接块(61)和第二连接块(62)分别螺纹连接在所述螺纹杆(60)的两端,所述螺纹杆(60)的一端部固定连接挡块(63),螺纹杆(60)的另一端部设有手转轮(64),所述第一底板(51)和第二底板(52)之间设有第一扩展杆(71)和第二扩展杆(72),所述第一扩展杆(71)和第二扩展杆(72)的中间位置通过销钉连接,所述第一扩展杆(71)的一端销接于所述第一底板(51)的内侧面的一端,第一扩展杆(71)的另一端滑动连接于所述第二底板(52)的内侧面的一端;所述第二扩展杆(72)的一端销接于所述第二底板(52)的内侧面的另一端,第二扩展杆(72)的另一端滑动连接于所述第一底板(51)的内侧面的另一端,所述第一底板(51)和第二底板(52)的内侧面的两端均设有第一底座(73)和第二底座(74),所述第一底座(73)上设有通孔,第二底座(74)上设有长条形凹槽(75),所述长条形凹槽(75)内配置有移动块,所述第一扩展杆(71)和第二扩展杆(72)的一端设有穿孔,并通过销轴分别与所述第一底板(51)上的第一底座(73)和第二底板(52)上的第一底座(73)上的通孔连接,第一扩展杆(71)和第二扩展杆(72)的另一端分别与所述第二底板(52)上的第二底座(74)和第一底板(51)上的第二底座(74)上的移动块固定连接。

2. 如权利要求1所述的电力检修装置,其特征在于:所述第一顶板(53)和第二顶板之间设有盖板(80)。

3. 如权利要求1所述的电力检修装置,其特征在于:所述第一竖杆(11)和第二竖杆(12)上分别套接有第一滑套(91)和第二滑套(92),所述滑动罩(90)顶部的两端分别与所述第一滑套(91)和第二滑套(92)固定连接。

4. 如权利要求3所述的电力检修装置,其特征在于:所述第一滑套(91)和第二滑套(92)上开设有螺孔,螺孔内旋接有锁定螺栓。

5. 如权利要求1所述的电力检修装置,其特征在于:所述第一竖杆(11)和第二竖杆(12)的底部设有防滑层。

6. 如权利要求5所述的电力检修装置,其特征在于:所述防滑层采用橡胶层。

7. 如权利要求1所述的电力检修装置,其特征在于:所述滑动罩(90)的顶部内侧设有一把手。

一种电力检修装置

技术领域

[0001] 本发明涉及电力设备的技术领域,尤其涉及一种电力检修装置。

背景技术

[0002] 在电力施工过程中,很多地方需要人工操作,尤其是一些需要电力检修人员对电路或电力设备进行检修,并且通常需要电力检修人员爬到高处进行设备的检测及安装。但现有的检修梯只是普通的梯子,没有安全保护措施,且检修梯的下端往往存在向外滑出的安全隐患,在对设备进行检修时,电力检修人员中途需要其它工具时,需要自行从梯子上下来,然后再带着工具爬上梯子,增加了检修人员的工作量,影响工作效率,或者需要检修人员带上很多检修工具,给工作造成很大的不便。尤其是要将高地方的电力进行检修,增加了电力人员的工作量,影响工作效率,人工在检修的过程中,稍有不慎,会有检修工具落下,伤及人员。

[0003] 公开号为CN204186290U的中国专利公开了一种电力检修装置,该电力检修装置包括主梯和副梯,主梯和副梯顶端铰连,主梯顶端通过折页连接有工作板,副梯上设有活动支撑架,主梯和副梯之间设有限位机构,主梯和副梯的梯腿上均设有伸缩杆和紧固装置;所述的限位机构为连接主梯和副梯的方板,方板上设有至少两个卡槽,主梯上设有与卡槽相适应的固定卡。前述电力检修装置的结构简单,虽可以帮助检修人员实现检修作业,但不能对高处的电力装置进行检修,且检修人员需自带检修工具,增加了检修人员的劳动强度,安全性低。

发明内容

[0004] 针对现有技术的不足,本发明所要解决的技术问题在于提供一种安全性高的电力检修装置,降低检修人员的劳动强度,有效地对高处的电力装置进行检修。

[0005] 为了解决上述技术问题,本发明通过以下技术方案来实现:一种电力检修装置,包括底座、位于所述底座上的检修梯和检修升降台、与所述底座垂直连接的竖板,所述检修梯靠于所述竖板上,所述检修升降台位于所述检修梯旁,所述检修梯包括平行设置的第一竖杆和第二竖杆,所述第一竖杆和第二竖杆之间通过均匀间隔的横杆相连,所述第一竖杆和第二竖杆的下侧设有固定罩,所述第一竖杆和第二竖杆的上侧设有沿第一竖杆和第二竖杆滑动的滑动罩,所述滑动罩罩于所述固定罩外;所述检修升降台包括两个相对设置的第一底板和第二底板、以及分别位于所述第一底板和第二底板上方的第一顶板和第二顶板,所述第一底板和第二底板的上表面上方均设有第一支撑杆、第二支撑杆、第三支撑杆和第四支撑杆,所述第一支撑杆和第二支撑杆的一端分别铰接在所述第一底板或第二底板的两端,所述第三支撑杆和第四支撑杆的一端分别铰接在第一顶板或第二顶板的两端,所述第一支撑杆和第三支撑杆的另一端铰接在第一连接块的两端,所述第二支撑杆和第四支撑杆的另一端铰接在第二连接块的两端,所述第一连接块和第二连接块的中间位置设有螺纹孔,所述第一连接块和第二连接块之间螺纹连接有一螺纹杆,所述螺纹杆的两端设有旋向

相反的第一螺纹和第二螺纹,所述第一连接块和第二连接块分别螺纹连接在所述螺纹杆的两端,所述螺纹杆的一端部固定连接有挡块,螺纹杆的另一端部设有手转轮。

[0006] 进一步地,所述第一底板和第二底板之间设有第一扩展杆和第二扩展杆,所述第一扩展杆和第二扩展杆的中间位置通过销钉连接,所述第一扩展杆的一端销接于所述第一底板的内侧面的一端,第一扩展杆的另一端滑动连接于所述第二底板的内侧面的一端;所述第二扩展杆的一端销接于所述第二底板的内侧面的另一端,第二扩展杆的另一端滑动连接于所述第一底板的内侧面的另一端。

[0007] 作为上述方案的改进,所述第一底板和第二底板的内侧面的两端均设有第一底座和第二底座,所述第一底座上设有通孔,第二底座上设有长条形凹槽,所述长条形凹槽内配置有移动块,所述第一扩展杆和第二扩展杆的一端设有穿孔,并通过销轴分别与所述第一底板上的第一底座和第二底板上的第一底座上的通孔连接,第一扩展杆和第二扩展杆的另一端分别与所述第二底板上的第二底座和第一底板上的第二底座上的移动块固定连接。

[0008] 作为上述方案的改进,所述第一顶板和第二顶板之间设有盖板。

[0009] 作为上述方案的改进,所述第一竖杆和第二竖杆上分别套接有第一滑套和第二滑套,所述滑动罩顶部的两端分别与所述第一滑套和第二滑套固定连接。

[0010] 进一步的,所述第一滑套和第二滑套上开设有螺孔,螺孔内旋接有锁定螺栓。

[0011] 进一步的,所述第一竖杆和第二竖杆的底部设有防滑层。

[0012] 作为上述方案的改进,所述防滑层采用橡胶层。

[0013] 进一步的,所述滑动罩的顶部内侧设有一把手。

[0014] 相对于现有技术,本发明的有益效果为:本发明的电力检修装置采用在检修梯的主体上设置固定罩和罩于所述固定罩外的滑动罩,并通过第一滑套和第二滑套使滑动罩在检修梯上滑动,随检修人员的爬升高度,将检修人员的身体罩住,防止检修人员从检修梯上掉下,提高检修梯的安全性。另外本发明采用第一支撑杆、第二支撑杆、第三支撑杆、第四支撑杆和螺纹杆,通过螺纹杆与第一连接块和第二连接块的螺纹传动,实现检修升降台的上升和降低,通过螺纹传动和连杆的运动,使检修升降台的稳定性好,采用第一扩展杆和第二扩展杆相配合,可以实现随意调节检修升降台的宽度,扩大检修升降台的顶部宽度,工作空间变大,提高了检修升降台的可靠性,节省人力,给工作带来很大的便利,并减低安全隐患,采用检修升降台将检修工具升到检修梯到达的高处,便于检修梯上的检修人员进行取用,给工作带来很大的便利,有效地对高处的电力设备进行检修,降低检修人员的劳动强度,提高工作效率,本发明的安全性高,节省人力,给检修工作带来很大的便利,值得推广应用。

附图说明

[0015] 为了更清楚地说明本发明实施例的技术方案,下面将对实施例的附图作简单地介绍。

[0016] 图1是本发明优选实施例的电力检修装置的结构示意图。

[0017] 图2是本发明优选实施例的电力检修装置的第一底板和第二底板之间的第一扩展杆和第二扩展杆的结构示意图。

[0018] 附图标记说明:10、底座;11、第一竖杆;12、第二竖杆;20、竖板;30、横杆;40、固定罩;51、第一底板;52、第二底板;53、第一顶板;54、第一支撑杆;55、第二支撑杆;56、第三支

撑杆;57、第四支撑杆;60、螺纹杆;61、第一连接块;62、第二连接块;63、挡块;64、手转轮;71、第一扩展杆;72、第二扩展杆;73、第一底座;74、第二底座;75、长条形凹槽;80、盖板;90、滑动罩;91、第一滑套;92、第二滑套;100、检修梯;200、检修升降台。

具体实施方式

[0019] 下面将结合本发明实施例中的附图,对本发明实施例中的技术方案进行清楚、完整地描述,显然,所描述的实施例仅仅是本发明一部分实施例,而不是全部的实施例。基于本发明中的实施例,本领域普通技术人员在没有作出创造性劳动前提下所获得的所有其他实施例,都属于本发明保护的范围。

[0020] 如图1所示,是本发明优选实施例的电力检修装置的结构示意图,本发明的电力检修装置包括底座10、位于所述底座10上的检修梯100和检修升降台200、与所述底座10垂直连接的竖板20,所述检修梯100靠于所述竖板20上,所述检修升降台200位于所述检修梯100旁,本发明的检修梯100包括平行设置的第一竖杆11和第二竖杆12,所述第一竖杆11和第二竖杆12之间通过均匀间隔的横杆30相连,检修人员主要借助第一竖杆11、第二竖杆12和横杆30爬到对应的高度进行检修,所述第一竖杆11和第二竖杆12的下侧设有固定罩40,固定罩40能容纳检修人员通过,所述第一竖杆11和第二竖杆12的上侧设有沿第一竖杆11和第二竖杆12滑动的滑动罩90,所述滑动罩90罩于所述固定罩40外,当不使用检修梯100时,滑动罩90位于第一竖杆11和第二竖杆12的下侧并罩在固定罩40上,在使用检修梯100时,根据检修人员所达到的高度,将滑动罩90向所述第一竖杆11和第二竖杆12的上侧滑动,所述滑动罩90的顶部内侧设有一把手,检修人员通过该把手将滑动罩90向上滑动,以将检修人员的身体罩住,防止检修人员从检修梯上掉下,提高检修梯的安全性。

[0021] 具体实施时,检修梯100的第一竖杆11和第二竖杆12上分别套接有第一滑套91和第二滑套92,所述滑动罩90顶部的两端分别与所述第一滑套91和第二滑套92固定连接,滑动罩90通过第一滑套91和第二滑套92实现在第一竖杆11和第二竖杆12上滑动,此处需要说明的是,第一滑套91和第二滑套92上开设有避开所述横杆30的切口,使第一滑套91和第二滑套92顺利地在第一竖杆11和第二竖杆12上滑动。进一步地,所述第一滑套91和第二滑套92上开设有螺孔,螺孔内旋接有锁定螺栓,当滑动罩90滑动到所需的位置时,通过锁定螺栓的松紧调整将滑动罩90固定在第一竖杆11和第二竖杆12上,将检修人员进行保护。

[0022] 进一步的,在本发明的一实施例中,为了增加本发明的检修梯使用的稳定性,所述第一竖杆11和第二竖杆12的底部设有防滑层,其中,防滑层采用橡胶层,防止检修梯100的下端的向外滑出。

[0023] 本发明的检修升降台200包括两个相对设置的第一底板51和第二底板52、以及分别位于所述第一底板51和第二底板52上方的第一顶板53和第二顶板,所述第一底板51和第二底板52嵌于所述底座10中,所述第一底板51和第二底板52的上表面上方均设有第一支撑杆54、第二支撑杆55、第三支撑杆56和第四支撑杆57,所述第一支撑杆54和第二支撑杆55的一端分别铰接在所述第一底板51或第二底板52的两端,所述第三支撑杆56和第四支撑杆57的一端分别铰接在第一顶板53或第二顶板的两端,所述第一支撑杆54和第三支撑杆56的另一端铰接在第一连接块61的两端,所述第二支撑杆55和第四支撑杆57的另一端铰接在第二连接块62的两端,所述第一连接块61和第二连接块62的中间位置设有螺纹孔,所述第一连

接块61和第二连接块62之间螺纹连接有一螺纹杆60,所述螺纹杆60的两端设有旋向相反的第一螺纹和第二螺纹,所述第一连接块61和第二连接块62分别螺纹连接在所述螺纹杆60的两端,所述螺纹杆60的一端部固定连接在挡块63,螺纹杆60的另一端部设有手转轮64,通过旋转手转轮64,使螺纹杆60转动,进而带动第一连接块61和第二连接块62相互靠近,通过第一支撑杆54、第二支撑杆55、第三支撑杆56和第四支撑杆57的作用使第一顶板53和第二顶板向上升,相反地,反向旋转手转轮64,带动第一连接块61和第二连接块62相互远离,从而使第一顶板53和第二顶板向下降,使得检修升降台200的升高和降低,向检修梯100上的人员提供检修用的工具,配合检修梯100对电力设备进行检修。

[0024] 具体地,如图2所示,本发明的第一底板51和第二底板52之间设有第一扩展杆71和第二扩展杆72,所述第一扩展杆71和第二扩展杆72的中间位置通过销钉连接,所述第一扩展杆71的一端销接于所述第一底板51的内侧面的一端,第一扩展杆72的另一端滑动连接于所述第二底板52的内侧面的一端;所述第二扩展杆72的一端销接于所述第二底板52的内侧面的另一端,第二扩展杆72的另一端滑动连接于所述第一底板51的内侧面的另一端。更为具体地,所述第一底板51和第二底板52的内侧面的两端均设有第一底座73和第二底座74,所述第一底座73上设有通孔,第二底座74上设有长条形凹槽75,所述长条形凹槽75内配置有移动块(图中未标示),所述第一扩展杆71和第二扩展杆72的一端设有穿孔,并通过销轴分别与所述第一底板51上的第一底座73和第二底板52上的第一底座73上的通孔连接,第一扩展杆71和第二扩展杆72的另一端分别与所述第二底板52上的第二底座74和第一底板51上的第二底座74上的移动块固定连接。基于上述结构,通过第一扩展杆71和第二扩展杆72的端部在长条形凹槽75内的滑动,可以调整第一底板51和第二底板52之间的宽度,以使本发明的检修升降台200更稳定的同时,保证检修升降台200的顶端有更多的操作空间。在本发明的第一顶板53和第二顶板之间设有盖板80,盖板80上放置检修工具,配合检修梯100对电力设备进行检修。

[0025] 本发明的电力检修装置采用在检修梯的主体(第一竖杆11和第二竖杆12)上设置固定罩40和罩于所述固定罩40外的滑动罩90,并通过第一滑套91和第二滑套92使滑动罩90在检修梯上滑动,随检修人员的爬升高度,将检修人员的身体罩住,防止检修人员从检修梯上掉下,提高检修梯的安全性。另外本发明采用第一支撑杆54、第二支撑杆55、第三支撑杆56、第四支撑杆57和螺纹杆60,通过螺纹杆60与第一连接块61和第二连接块62的螺纹传动,实现检修升降台200的上升和降低,通过螺纹传动和连杆的运动,使检修升降台200的稳定性好,采用第一扩展杆71和第二扩展杆72相配合,可以实现随意调节检修升降台200的宽度,扩大检修升降台200的顶部宽度,工作空间变大,提高了检修升降台200的可靠性,节省人力,给工作带来很大的便利,并减低安全隐患,采用检修升降台200将检修工具升到检修梯100到达的高处,便于检修梯100上的检修人员进行取用,给工作带来很大的便利,有效地对高处的电力设备进行检修,降低检修人员的劳动强度,提高工作效率,本发明的安全性高,节省人力,给检修工作带来很大的便利。

[0026] 以上所揭露的仅为本发明的较佳实施例而已,当然不能以此来限定本发明之权利范围,因此依本发明权利要求所作的等同变化,仍属本发明所涵盖的范围。

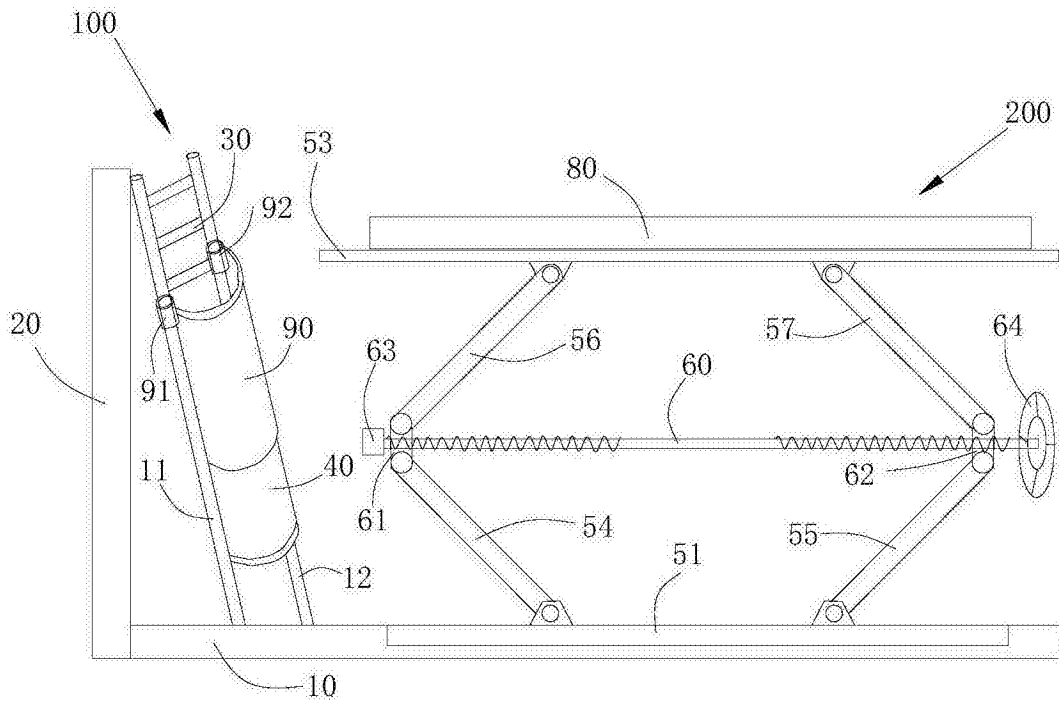


图1

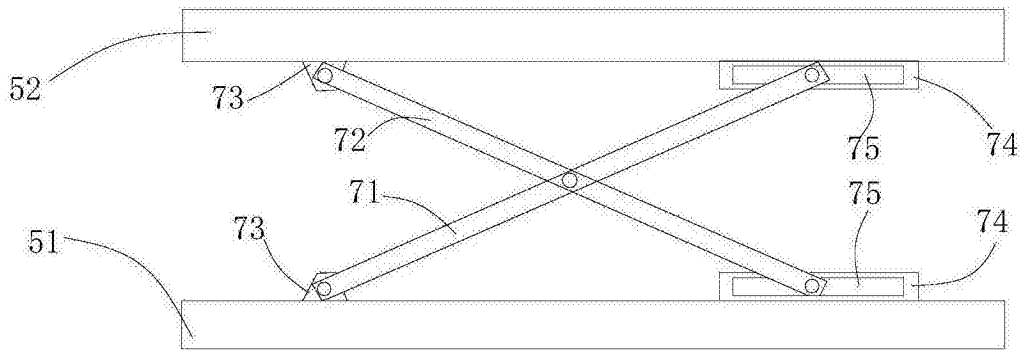


图2