



(12) 实用新型专利

(10) 授权公告号 CN 220576264 U

(45) 授权公告日 2024. 03. 12

(21) 申请号 202321986831.1

(22) 申请日 2023.07.26

(73) 专利权人 焦作市泓都再生资源有限公司
地址 454000 河南省焦作市沁阳市沁北产
业集聚区焦克路北003号(校尉营村
南)

(72) 发明人 郭栋 赵振兴

(74) 专利代理机构 焦作市科彤知识产权代理事
务所(普通合伙) 41133
专利代理师 杨东

(51) Int. Cl.

B28C 5/14 (2006.01)

B28C 5/08 (2006.01)

B08B 9/087 (2006.01)

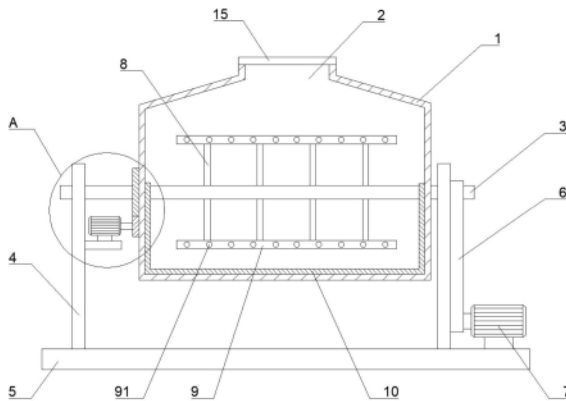
权利要求书1页 说明书3页 附图1页

(54) 实用新型名称

一种原料混合装置及轻质粉煤灰环保砌块
生产设备

(57) 摘要

本实用新型涉及混凝土砌块生产技术领域技术领域,且公开了一种原料混合装置及轻质粉煤灰环保砌块生产设备,包括罐体,罐体顶部设有进出料口,进出料口上连接有密封盖,罐体两侧设有支撑板,支撑板底部连接有底座,罐体内部贯穿连接有转杆,转杆与罐体转动连接,转杆与罐体两侧的支撑板转动连接,转杆的一端连接有第一驱动机构,罐体内部设有搅拌机构,搅拌机构包括:连接杆,连接杆安装在转杆的表面;搅拌杆,搅拌杆固定安装在连接杆远离转杆的一端;刮板,刮板为U形,刮板与罐体内壁的底部和两侧相贴合,刮板两端与转杆固定连接。本实用新型搅拌更充分,效果更好,在卸料过程中,卸料更加方便,内壁上的残留物料能全部排出,卸料更充分。



1. 一种原料混合装置,包括罐体(1),所述罐体(1)顶部设有进出料口(2),进出料口(2)上连接有密封盖(15),其特征在于:所述罐体(1)为横向设置的圆筒,所述罐体(1)两侧设有竖直放置的支撑板(4),支撑板(4)底部连接有底座(5),所述罐体(1)内部贯穿连接有转杆(3),所述转杆(3)与罐体(1)转动连接,所述转杆(3)与罐体(1)两侧的支撑板(4)转动连接,所述转杆(3)的一端连接有第一驱动机构,所述罐体(1)内部设有搅拌机构,所述搅拌机构包括:

连接杆(8),所述连接杆(8)固定安装在转杆(3)的表面;

搅拌杆(9),所述搅拌杆(9)固定安装在连接杆(8)远离转杆(3)的一端;

刮板(10),所述刮板(10)为U形,刮板(10)与罐体(1)内壁的底部和两侧相贴合,所述刮板(10)两端与转杆(3)固定连接。

2. 根据权利要求1所述的一种原料混合装置,其特征在于:所述第一驱动机构包括第一电机(7),所述第一电机(7)位于底座(5)上且与底座(5)相连,所述第一电机(7)输出端通过传送带(6)与转杆(3)相连。

3. 根据权利要求2所述的一种原料混合装置,其特征在于:所述罐体(1)远离第一驱动机构的一端连接有第二驱动机构,所述第二驱动机构包括第二电机(13),所述第二电机(13)通过固定板(14)与支撑板(4)相连,所述第二电机(13)的输出端固定连接主动齿轮(12),所述转杆(3)靠近第二驱动机构的一侧套设有从动齿轮(11),所述从动齿轮(11)与转杆(3)转动连接,所述从动齿轮(11)与主动齿轮(12)相啮合,所述从动齿轮(11)一端与罐体(1)固定连接。

4. 根据权利要求1所述的一种原料混合装置,其特征在于:所述罐体(1)顶部为由四周向中心向上倾斜的斜面,所述进出料口(2)位于斜面的最高位置。

5. 根据权利要求1所述的一种原料混合装置,其特征在于:所述搅拌杆(9)上开设有通孔(91)。

6. 一种轻质粉煤灰环保砌块生产设备,其特征在于:包括上述权利要求1至5任意一项所述的原料混合装置。

一种原料混合装置及轻质粉煤灰环保砌块生产设备

技术领域

[0001] 本实用新型涉及混凝土砌块生产技术领域,尤其涉及一种原料混合装置及轻质粉煤灰环保砌块生产设备。

背景技术

[0002] 轻质粉煤灰环保砌块是以粉煤灰、石灰为主要原料,掺加适量石膏、外加剂和集料等,经坯料配制、轮碾碾练、机械成型、水化和水热合成反应而制成,其中粉煤灰是煤燃烧后的烟气中的细灰,是燃煤电厂排出的主要固体废物。轻质粉煤灰环保砌块是一种能源回收利用的绿色环保砖块,具有保温性、隔音性、防火性、抗渗性、可加工性等特性。

[0003] 在制备蒸压加气式混凝土砌块时,必不可少的一环就是对各种防腐原材料进行混合。现在的原料混合装置在使用时,内壁上会出现大量的原料残留,从而导致原料搅拌不充分;同时,在排料的过程中,内壁上的残留无法及时排出,长时间后将导致原料在内壁上硬化无法对其进行去除,造成原料浪费。

[0004] 由此,本领域技术人员亟需研发一种原料混合装置及轻质粉煤灰环保砌块生产设备解决上述技术问题。

实用新型内容

[0005] 本实用新型的目的在于为了解决现有技术中存在的缺点,而提出的一种原料混合装置及轻质粉煤灰环保砌块生产设备。

[0006] 为了实现上述目的,本实用新型采用了如下技术方案:一种原料混合装置,包括罐体,所述罐体顶部设有进出料口,进出料口上连接有密封盖,所述罐体为横向设置的圆筒,所述罐体两侧设有竖直放置的支撑板,支撑板底部连接有底座,所述罐体内部贯穿连接有转杆,所述转杆与罐体转动连接,所述转杆与罐体两侧的支撑板转动连接,所述转杆的一端连接有第一驱动机构,所述罐体内部设有搅拌机构,所述搅拌机构包括:

[0007] 连接杆,所述连接杆固定安装在转杆的表面;

[0008] 搅拌杆,所述搅拌杆固定安装在连接杆远离转杆的一端;

[0009] 刮板,所述刮板为U形,刮板与罐体内壁的底部和两侧相贴合,所述刮板两端与转杆固定连接。

[0010] 优选的,所述第一驱动机构包括第一电机,所述第一电机位于底座上且与底座相连,所述第一电机输出端通过传送带与转杆相连。

[0011] 优选的,所述罐体远离第一驱动机构的一端连接有第二驱动机构,所述第二驱动机构包括第二电机,所述第二电机通过固定板与支撑板相连,所述第二电机的输出端固定连接主动齿轮,所述转杆靠近第二驱动机构的一侧套设有从动齿轮,所述从动齿轮与转杆转动连接,所述从动齿轮与主动齿轮相啮合,所述从动齿轮一端与罐体固定连接。

[0012] 优选的,所述罐体顶部为由四周向中心向上倾斜的斜面,所述进出料口位于斜面的最高位置。

[0013] 优选的,所述搅拌杆上开设有通孔。

[0014] 一种轻质粉煤灰环保砌块生产设备,其中使用上述所述收卷机构。

[0015] 与现有技术相比,本实用新型的有益效果是:

[0016] 1.本实用新型中,通过第一电机转动,第一电机的输出端通过传送带控制转杆进行转动,转杆带动连接杆进行转动,通过连接杆带动搅拌杆对原料进行搅拌,同时,转杆带动刮板进行转动,使刮板在罐体的内壁上滑动并对内壁残留的原料进行及时的刮除,使原料能够充分搅拌,搅拌杆上开设有通孔,能够使原料通过通孔流出,使搅拌效果更好。

[0017] 2.本实用新型中,通过第二电机转动,第二电机的输出端带动主动齿轮转动,主动齿轮与从动齿轮相啮合,从而带动从动齿轮转动,从动齿轮一端与罐体固定连接,从动齿轮使罐体绕转杆进行180°转动,罐体顶部为倾斜结构,使原料流动性更好,卸料更加方便;同时,在卸料过程中,刮板在罐体内壁进行滑动,内壁上的残留物料全部排出,卸料更充分。

附图说明

[0018] 图1为本实用新型的正视结构剖视图;

[0019] 图2为图1中A处结构放大图。

[0020] 图中:1-罐体;2-进出料口;3-转杆;4-支撑板;5-底座;6-传送带;7-第一电机;8-连接杆;9-搅拌杆;91-通孔;10-刮板;11-从动齿轮;12-主动齿轮;13-第二电机;14-固定板;15-密封盖。

具体实施方式

[0021] 下面结合本实用新型实施例中的附图以及具体实施例对本实用新型进行清楚地描述,在此处的描述仅仅用来解释本实用新型,但并不作为对本实用新型的限定。基于本实用新型中的实施例,本领域技术人员在没有做出创造性劳动前提下所获得的所有其他实施例,所做的任何修改、等同替换、改进等,均应包含在本实用新型的保护范围之内。

[0022] 实施例一

[0023] 请参阅图1-图2,本实用新型提供一种技术方案:一种原料混合装置,包括罐体1,罐体1顶部设有进出料口2,进出料口2上连接有密封盖15,罐体1为横向设置的圆筒,罐体1两侧设有竖直放置的支撑板4,支撑板4底部连接有底座5,罐体1内部贯穿连接有转杆3,转杆3与罐体1转动连接,转杆3与罐体1两侧的支撑板4转动连接,转杆3的一端连接有第一驱动机构,罐体1内部设有搅拌机构,搅拌机构包括:连接杆8,连接杆8固定安装在转杆3的表面;搅拌杆9,搅拌杆9固定安装在连接杆8远离转杆3的一端;刮板10,刮板10为U形,刮板10与罐体1内壁的底部和两侧相贴合,刮板10两端与转杆3固定连接,第一驱动机构包括第一电机7,第一电机7位于底座5上且与底座5相连,第一电机7输出端通过传送带6与转杆3相连,搅拌杆9上开设有通孔91。

[0024] 通过第一电机7转动,第一电机7的输出端通过传送带6控制转杆3进行转动,转杆3带动连接杆8进行转动,通过连接杆8带动搅拌杆9对原料进行搅拌,同时,转杆3带动刮板10进行转动,使刮板10在罐体1的内壁上滑动并对内壁残留的原料进行及时的刮除,使原料能够充分搅拌,搅拌杆9上开设有通孔91,能够使原料通过通孔91流出,使搅拌效果更好。

[0025] 实施例二

[0026] 在实施例一的基础上,为了实现对罐体1的驱动,罐体1远离第一驱动机构的一端连接有第二驱动机构,第二驱动机构包括第二电机13,第二电机13通过固定板14与支撑板4相连,第二电机13的输出端固定连接主动齿轮12,转杆3靠近第二驱动机构的一侧套设有从动齿轮11,从动齿轮11与转杆3转动连接,从动齿轮11与主动齿轮12相啮合,从动齿轮11一端与罐体1固定连接,罐体1顶部为由四周向中心向上倾斜的斜面,进出料口2位于斜面的最高位置。

[0027] 通过第二电机13转动,第二电机13的输出端带动主动齿轮12转动,主动齿轮12与从动齿轮11相啮合,从而带动从动齿轮11转动,从动齿轮11一端与罐体1固定连接,从动齿轮11使罐体1绕转杆3进行180°转动,罐体1顶部为倾斜结构,使原料流动性更好,卸料更加方便;同时,在卸料过程中,刮板10在罐体1内壁进行滑动,内壁上的残留物料全部排出,卸料更充分。

[0028] 实施例三

[0029] 一种轻质粉煤灰环保砌块生产设备,包括上述实施例中的原料混合装置。

[0030] 本实用新型工作原理:本实用新型在使用时,工作人员启动第一电机7,第一电机7的输出端通过传送带6控制转杆3进行转动,转杆3带动连接杆8进行转动,连接杆8带动搅拌杆9对原料进行搅拌,同时,转杆3带动刮板10进行转动,使刮板10在罐体1的内壁上滑动并对内壁残留的原料进行及时的刮除,使原料能够充分搅拌,搅拌杆9上开设有通孔91,能够使原料通过通孔91流出,使搅拌效果更好,待充分搅拌后,启动第二电机13,第二电机13的输出端带动主动齿轮12转动,主动齿轮12与从动齿轮11相啮合,从而带动从动齿轮11转动,从动齿轮11一端与罐体1固定连接,使罐体1绕转杆3进行180°旋转,打开密封盖15进行卸料,罐体1顶部为倾斜结构,使原料流动性更好,卸料更加方便,刮板10在罐体1内壁进行滑动,内壁上的残留物料全部刮出,使卸料更充分。

[0031] 需要说明的是,在本文中,诸如第一和第二等之类的关系术语仅仅用来将一个实体或者操作与另一个实体或操作区分开来,而不一定要求或者暗示这些实体或操作之间存在任何这种实际的关系或者顺序。而且,术语“包括”、“包含”或者其任何其他变体意在涵盖非排他性的包含,从而使得包括一系列要素的过程、方法、物品或者设备不仅包括那些要素,而且还包括没有明确列出的其他要素,或者是还包括为这种过程、方法、物品或者设备所固有的要素。

[0032] 尽管已经示出和描述了本实用新型的实施例,对于本领域的普通技术人员而言,可以理解在不脱离本实用新型的原理和精神的情况下可以对这些实施例进行多种变化、修改、替换和变型,本实用新型的范围由所附权利要求及其等同物限定。

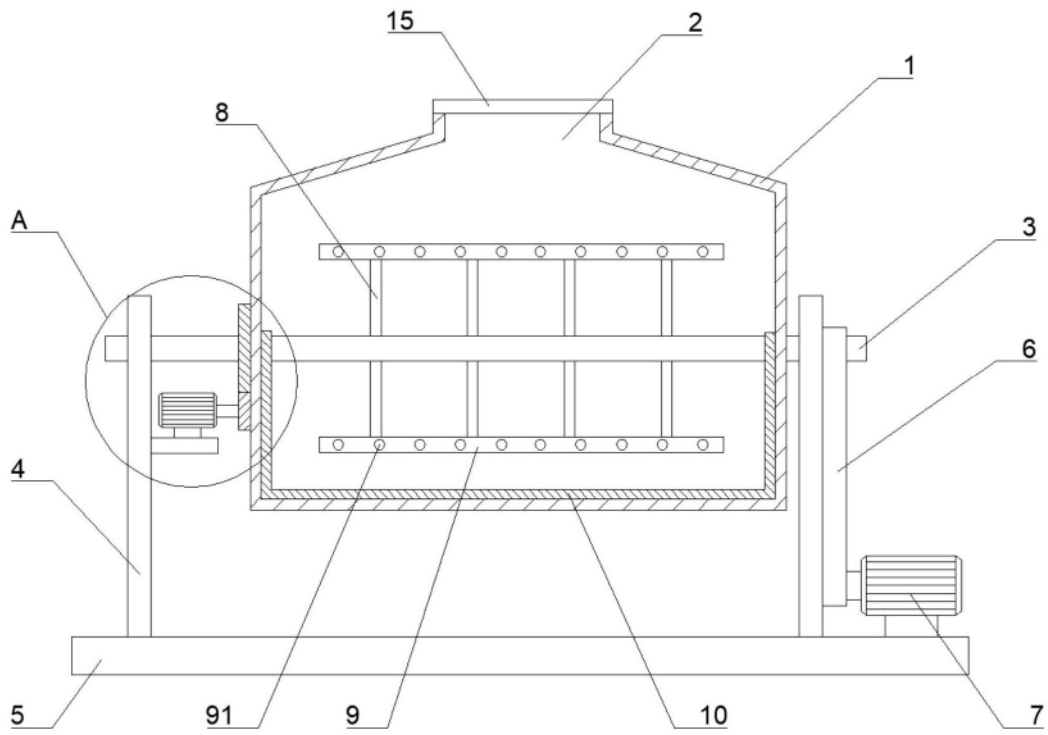


图1

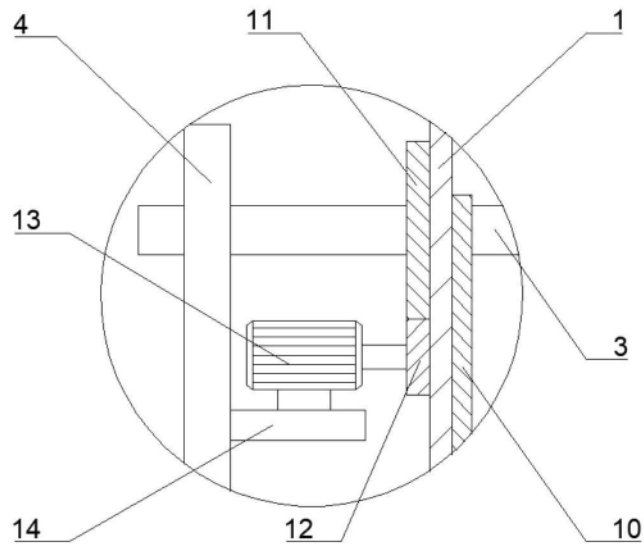


图2