

(12)

Recherchenbericht

(Österreichische Patentanmeldung)

(21) Anmeldenummer: A 1117/2003

(22) Anmeldetag: 17.07.2003

(88) Recherchenbericht
veröffentlicht am:

15.12.2011

(51) Int. Cl. : **H01H 71/44**

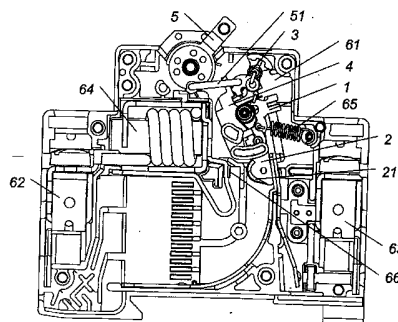
(2006.01)

(73) Patentanmelder:
MOELLER GEBÄUDEAUTOMATION KG
A-3943 SCHREMS (AT)

(72) Erfinder:
NYZNER A. ING.
WIEN (AT)

(54) SCHUTZSCHALTER

(57) Schutzschalter mit zumindest einem ersten Schaltschloss (1), welches eine erste Schaltbrücke (2), eine erste Klinke (3) mit einem ersten Rastfortsatz (31), und eine erste Klinkenauflage (4) mit einer ersten Einkerbung (41) für den ersten Rastfortsatz (31) umfasst, wobei die erste Klinkenauflage (4) ein Verzögerungselement (42) zur Verzögerung der Freigabe der ersten Klinke (3) aufweist.





Klassifikation des Anmeldungsgegenstands gemäß IPC ^a : H01H 71/44		
Klassifikation des Anmeldungsgegenstands gemäß ECLA:		
Recherchiertes Prüfstoff (Klassifikation): H01H 71/00 71/44 71/46		
Konsultierte Online-Datenbank: WPI, EPODOC, DEPATIS, ESPACE		
Dieser Recherchenbericht wurde zu den am 17. Juli 2003 eingereichten Ansprüchen erstellt.		
Kategorie ^{b)}	Bezeichnung der Veröffentlichung: Ländercode, Veröffentlichungsnummer, Dokumentart (Anmelder), Veröffentlichungsdatum, Textstelle oder Figur soweit erforderlich	Betreffend Anspruch
A	DE 19503530 A1 (AEG Niederspannungstechnik GmbH) 8. August 1996 (08.08.1996) <i>ganzes Dokument</i>	1 - 7
	--	
A	DE 19812503 C1 (Moeller GmbH) 9. Dezember 1999 (09.12.1999) <i>ganzes Dokument</i>	1 - 7

Datum der Beendigung der Recherche: 21. Mai 2004		<input type="checkbox"/> Fortsetzung siehe Folgeblatt Prüfer(in): Dr. ZUGAREK
^{a)} Kategorien der angeführten Dokumente: X Veröffentlichung von besonderer Bedeutung : der Anmeldegegenstand kann allein aufgrund dieser Druckschrift nicht als neu bzw. auf erfinderischer Tätigkeit beruhend betrachtet werden. Y Veröffentlichung von Bedeutung : der Anmeldegegenstand kann nicht als auf erfinderischer Tätigkeit beruhend betrachtet werden, wenn die Veröffentlichung mit einer oder mehreren weiteren Veröffentlichungen dieser Kategorie in Verbindung gebracht wird und diese Verbindung für einen Fachmann naheliegend ist. A Veröffentlichung, die den allgemeinen Stand der Technik definiert. P Dokument, das von Bedeutung ist (Kategorien X oder Y), jedoch nach dem Prioritätstag der Anmeldung veröffentlicht wurde. E Dokument, das von besonderer Bedeutung ist (Kategorie X), aus dem ein älteres Recht hervorgehen könnte (früheres Anmeldedatum, jedoch nachveröffentlicht, Schutz ist in Österreich möglich, würde Neuheit in Frage stellen). & Veröffentlichung, die Mitglied der selben Patentfamilie ist.		