

①9 RÉPUBLIQUE FRANÇAISE
INSTITUT NATIONAL
DE LA PROPRIÉTÉ INDUSTRIELLE
PARIS

①1 N° de publication :
(à n'utiliser que pour les
commandes de reproduction)

2 617 034

②1 N° d'enregistrement national :

87 09273

⑤1 Int Cl⁴ : A 47 K 3/22, 3/02.

①2

DEMANDE DE CERTIFICAT D'ADDITION À UN BREVET D'INVENTION

A2

②2 Date de dépôt : 26 juin 1987.

③0 Priorité :

④3 Date de la mise à disposition du public de la
demande : BOPI « Brevets » n° 52 du 30 décembre 1988.

⑥0 Références à d'autres documents nationaux appa-
rentés : 1^{re} addition au brevet 87 06752 pris le 11 mai
1987.

⑦1 Demandeur(s) : ATELIERS DE LA MOTTE S.A. — FR.

⑦2 Inventeur(s) : Jean Marielle.

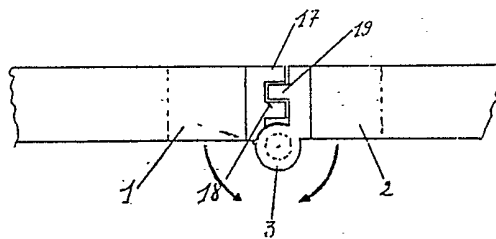
⑦3 Titulaire(s) :

⑦4 Mandataire(s) : Cabinet J. Chanet.

⑤4 Ecran pour baignoire, bac à douche ou analogue.

⑤7 L'invention concerne un dispositif d'emboîtement légère-
ment en force permettant un bon alignement des panneaux en
position d'utilisation de l'écran.

L'emboîtement se fait par les pièces d'assemblage et/ou
une charnière qui comporte d'un côté 1 un logement femelle
entre 17 et 18, de l'autre un tenon mâle 19.



I 2 617 034 - A2

La présente invention concerne, sur un écran de baignoire ou de bac à douche un dispositif d'emboîtement légèrement en force de deux panneaux articulés par une charnière.

La demande de brevet français Ateliers de la Motte N°8706752

5 décrit ce dispositif avec pour élément d'emboîtement légèrement en force le joint d'étanchéité entre les deux panneaux pour maintenir un bon alignement de ceux-ci en position utilisation.

L'invention est d'assurer l'emboîtement légèrement en force des deux panneaux par les pièces d'assemblage qui forment charnière par l'aménagement
10 dans ces deux pièces d'un côté d'un logement femelle de l'autre un tenon mâle qui vient s'emboîter légèrement en force dans le logement opposé. Les pièces d'assemblage, charnière en matière plastique venant en butée, en ouverture totale de l'écran, permettant d'assurer un très bon alignement.

15 La présente invention sera mieux comprise et les détails en relevant apparaîtront à la description qui va être faite d'une forme particulière de réalisation en relation avec les figures de la planche annexée.

Le FIG.1 représente en perspective et en élévation l'extrémité
20 haute des deux panneaux 1 et 2 avec les éléments d'assemblage et de charnière 3. Sur l'une des parties de la charnière le logement femelle est composé par l'espace entre les tenons 17 et 18. Sur l'autre côté apparaît le tenon mâle 19. Le joint 4 assure l'étanchéité.

25 La FIG.2 représente, en plan, la partie supérieure ou inférieure les deux panneaux en position d'utilisation et alignés. Le tenon mâle 19 venant s'emboîter légèrement en force dans l'espace femelle aménagé entre 17 et 18.

Bien que l'on ait décrit et représenté des formes particulières
30 et préférées de réalisation de l'invention, il doit être compris que cette dernière n'est pas limitée à cette forme, mais qu'elle s'étend à tout écran pour baignoire, douche ou analogue comportant prises séparément ou en combinaison, les caractéristiques générales ou particulières précisées dans la description.

R E V E N D I C A T I O N S

- 1.- Ecran pour baignoire ou bac à douche selon la revendication de la demande de brevet principal, ledit écran comprenant au moins une pièce moulée (3), formée de deux parties, reçu dans un logement en bout d'un profilé, ladite
- 5 pièce moulée servant aussi de cheminée pour accoupler deux panneaux l'un à l'autre, caractérisé :
- en ce que ladite pièce moulée (3) comporte, pour l'une des parties, un logement femelle compris entre deux tenons (17,18), et pour l'autre partie un
- 10 tenon mâle (19) destiné à venir, en position d'utilisation, s'emboîter légèrement en force dans le logement femelle entre lesdits deux tenons (17,18).

1

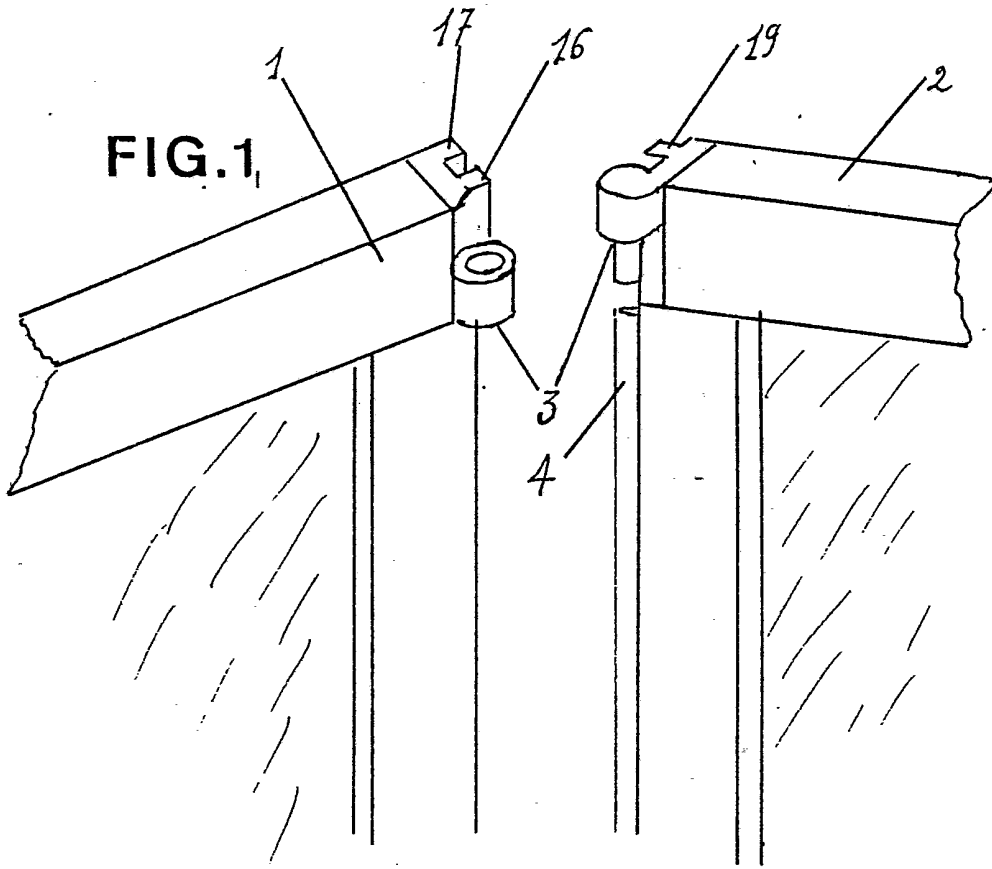


FIG. 2

