

①9 RÉPUBLIQUE FRANÇAISE
INSTITUT NATIONAL
DE LA PROPRIÉTÉ INDUSTRIELLE
PARIS

①1 N° de publication :

2 913 754

(à n'utiliser que pour les
commandes de reproduction)

②1 N° d'enregistrement national :

07 01810

⑤1 Int Cl⁸ : **F 24 B 1/183** (2006.01), **F 24 H 1/26** // **F 24 D 3/02**,
F 24 H 1/48

①2

DEMANDE DE BREVET D'INVENTION

A1

②2 Date de dépôt : 14.03.07.

③0 Priorité :

④3 Date de mise à la disposition du public de la
demande : 19.09.08 Bulletin 08/38.

⑤6 Liste des documents cités dans le rapport de
recherche préliminaire : *Se reporter à la fin du
présent fascicule*

⑥0 Références à d'autres documents nationaux
apparentés :

⑦1 Demandeur(s) : *IAMPOLSKY EUGENE* — FR.

⑦2 Inventeur(s) : *IAMPOLSKY EUGENE.*

⑦3 Titulaire(s) :

⑦4 Mandataire(s) :

⑤4 **CHAUDIERE A LAME D'EAU AMOVIBLE POUR CHAUFFAGE CENTRAL ET PRODUCTION D'EAU CHAUDE
SANITAIRE.**

⑤7 La présente invention concerne un système de chauffage de fluide (eau ou autre) à partir d'un foyer fermé dont les parois sont lisses, pour alimenter un chauffage central et pour la production d'eau chaude sanitaire.

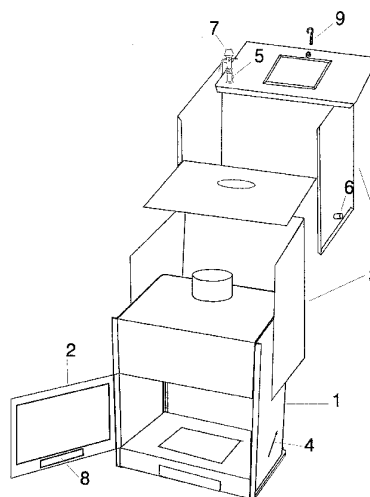
Le foyer fermé est un caisson en acier réfractaire de 5 mm d'épaisseur (1) dont la façade comporte une porte vitro-céramique (2).

Sur 4 faces de ce foyer est plaquée une enveloppe amovible contenant une lame d'eau (3).

L'enveloppe est constituée de 2 tôles de 3 mm d'épaisseur, pliées et soudées à 12 millimètres d'écartement l'une de l'autre. La surface totale de l'enveloppe est de 1,5 m² environ pour une contenance en fluide de 18 litres environ.

Un calorstat (7) placé en partie supérieure gauche coupe l'arrivée d'air de combustion (8) en cas de surchauffe.

Dans ce système, il s'agit d'un cheminement de fluide et non d'un stockage comme dans les chaudières classiques avec réservoir.



FR 2 913 754 - A1



La présente invention concerne un système de chauffage de fluide (eau ou autre) à partir d'un foyer fermé dont les parois sont lisses, pour alimenter un chauffage central et pour la production d'eau chaude sanitaire.

5 Le dispositif selon l'invention a pour but de prélever un maximum de calories en un temps minimum.

Les figures 1 et 2 illustrent l'invention.

La figure 1 est une vue d'ensemble de l'appareil complet.

La figure 2 est une vue éclatée du système de chauffage à lame d'eau apposée sur le foyer.

10 Le foyer fermé est un caisson en acier réfractaire de 5 mm d'épaisseur (1) dont la façade comporte une porte vitrocéramique (2).

Sur 4 faces de ce foyer est plaquée une enveloppe amovible contenant une lame d'eau (3). Sont concernées : la façade extérieure verticale gauche, la façade extérieure verticale du fond, la façade extérieure verticale de droite et la façade supérieure, l'ensemble ne formant qu'une seule enveloppe contenant la lame d'eau et coiffant la chaudière. Cette enveloppe est
15 maintenue en partie inférieure par 2 brides (tiges filetées et écrous) (4).

L'enveloppe est constituée de 2 tôles de 3 mm d'épaisseur, pliées et soudées à 12 millimètres d'écartement l'une de l'autre. La surface totale de l'enveloppe est de 1,5 m² environ pour une contenance en fluide de 18 litres environ.

20 Un départ de fluide chaud de 26 mm de diamètre (5) est situé à la partie supérieure gauche ; le retour du fluide de 26 mm de diamètre (6) est situé lui en partie inférieure droite. Un calorstat (7) placé en partie supérieure gauche coupe l'arrivée d'air de combustion (8) en cas de surchauffe.

Dans ce système, il s'agit d'un cheminement de fluide et non d'un stockage comme dans les chaudières classiques avec réservoir. Le fluide sort de la chaudière entre 60 et 80°C
25 avec un retour des radiateurs à environ 30°C pour 8 à 10 radiateurs de 2000 Watts environ; compter en radiateurs 10 fois le volume d'eau contenu dans l'enveloppe.

Le fluide est véhiculé par une pompe-circulateur débitant 1 m³/heure à 3 m de haut; pompe d'une puissance de 100 à 200 Watts selon les modèles de fabricants.

Le prototype installé a donné d'excellents résultats.

30 Ce système ne demande que très peu de combustible, le maximum de calories étant récupéré grâce à la grande surface de contact.

En résumé, mon invention concerne un dispositif de chauffage central à partir d'un foyer classique lisse composé d'une lame d'eau d'épaisseur comprise entre 10 et 15 mm, contenue dans une fine enveloppe métallique simplement posée sur le foyer comme un manteau.

35 L'enveloppe contenant le fluide en transfert est formé de 2 feuilles en acier de 3 mm d'épaisseur, pliées et soudées avec un écartement d'environ 12 mm. L'enveloppe contenant la lame d'eau est simplement posée, la rendant très facilement démontable et interchangeable pour un éventuel remplacement grâce à un crochet d'enlèvement (9).

REVENDICATIONS

1. Dispositif de chauffage central à partir d'un foyer classique lisse (1) caractérisé en ce qu'il est composé d'une lame d'eau d'épaisseur comprise entre 10 et 15 mm, contenue dans une fine enveloppe métallique (3) simplement posée sur le foyer comme un manteau.
2. Dispositif selon la revendication 1 caractérisé en ce que l'enveloppe contenant le fluide en transfert est formé de 2 feuilles en acier de 3 mm d'épaisseur, pliées et soudées avec un écartement d'environ 12 mm.
3. Dispositif selon la revendication 2 caractérisé en ce sens que l'enveloppe contenant la lame d'eau est simplement posée, la rendant très facilement démontable et interchangeable pour un éventuel remplacement grâce à un crochet d'enlèvement (9).

1/2

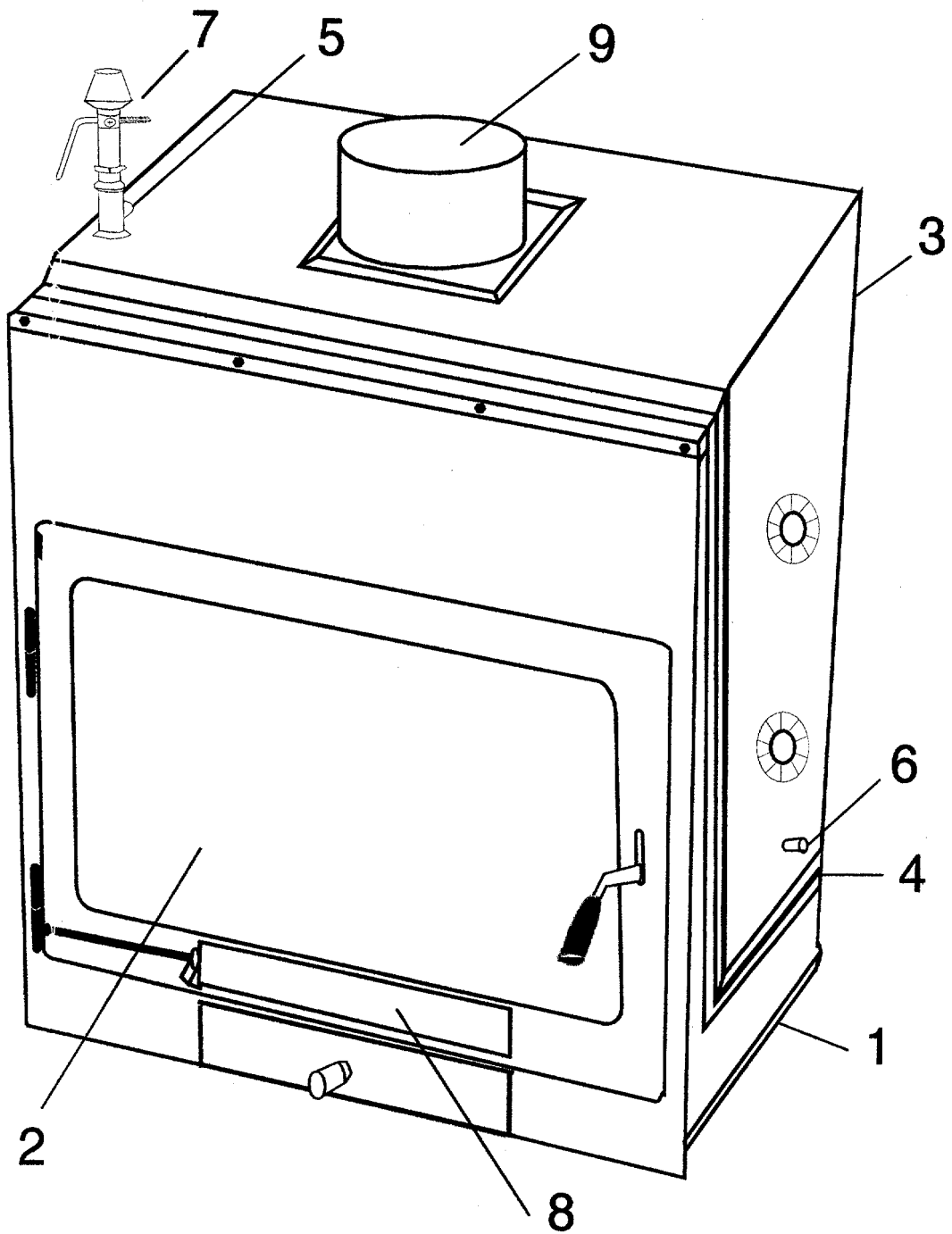


Figure 1

2/2

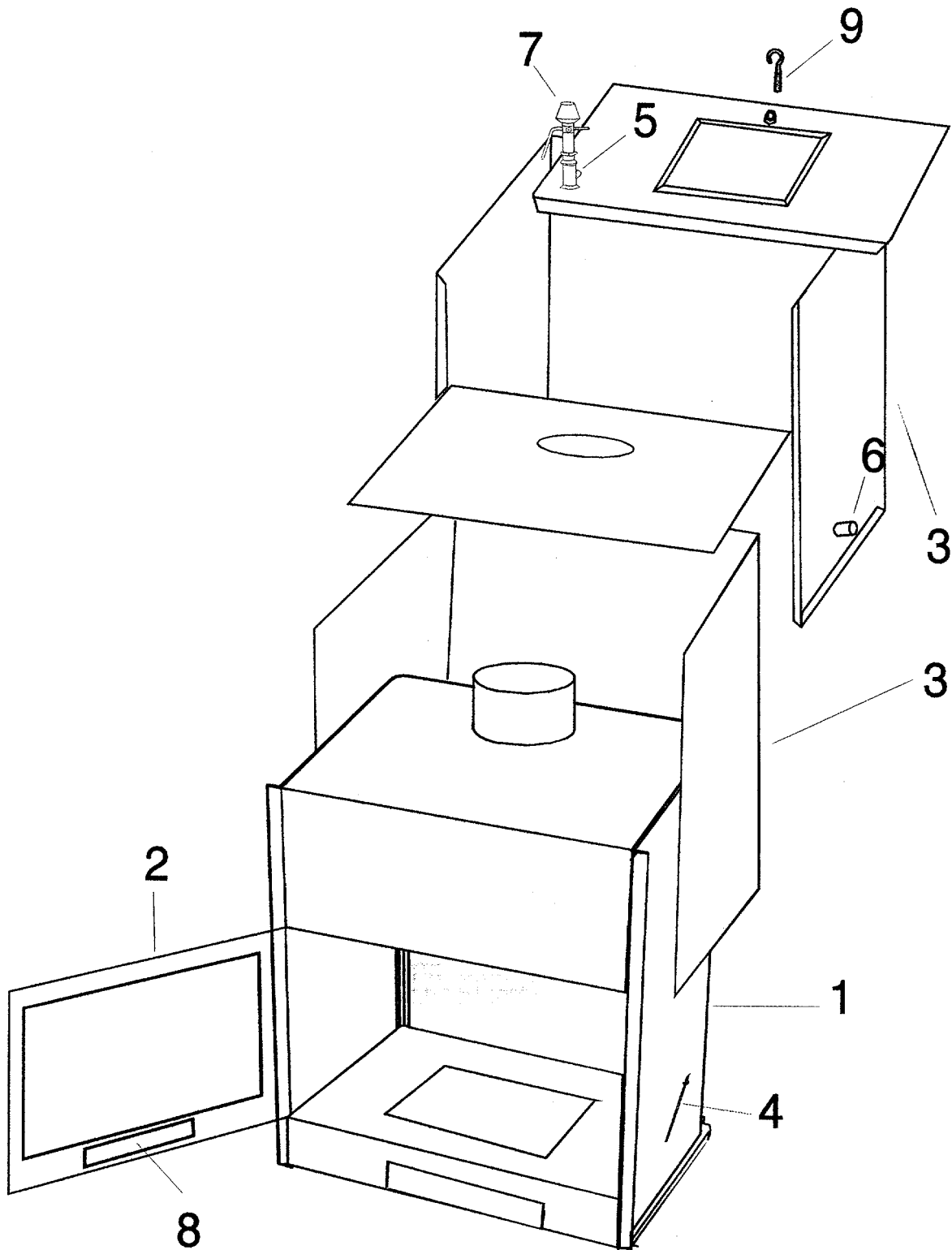


Figure 2

**RAPPORT DE RECHERCHE
PRÉLIMINAIRE**

N° d'enregistrement
national

établi sur la base des dernières revendications
déposées avant le commencement de la recherche

FA 690927
FR 0701810

DOCUMENTS CONSIDÉRÉS COMME PERTINENTS		Revendication(s) concernée(s)	Classement attribué à l'invention par l'INPI
Catégorie	Citation du document avec indication, en cas de besoin, des parties pertinentes		
X	EP 0 165 596 A (SUMITOMO CHEMICAL CO [JP]) 27 décembre 1985 (1985-12-27) * page 9, ligne 18 - ligne 20 * * page 10, ligne 8 - ligne 10 * * page 10, ligne 21 - ligne 23; figures * -----	1-3	F24B1/183 F24H1/26 F24D3/02 F24H1/48
X	DE 32 05 978 A1 (BLUM ALBERT [DE]) 1 septembre 1983 (1983-09-01) * le document en entier * -----	1-3	
X	BE 476 958 A (BPOUELLAT P) 29 novembre 1947 (1947-11-29) * le document en entier * -----	1	
X	FR 2 511 484 A1 (LABATTU MICHEL [FR]) 18 février 1983 (1983-02-18) * le document en entier * -----	1	
X	FR 2 343 205 A1 (SABATIER RENE [FR]) 30 septembre 1977 (1977-09-30) * le document en entier * -----	1	
A	CH 110 216 A (COURTOT LOUIS [FR]) 16 mai 1925 (1925-05-16) -----	1	
A	DE 101 00 678 A1 (SCHAEFER THEO [DE]; SCHWEBIUS HANS WALTER [DE]; STURM AXEL [DE]) 18 juillet 2002 (2002-07-18) * le document en entier * -----	1	
A	BE 896 563 A1 (DUVIVIER PAUL; DUVIVIER ALEXANDRE) 16 août 1983 (1983-08-16) -----	1	
A	FR 2 397 600 A1 (MAREIGNER JACKY [FR]) 9 février 1979 (1979-02-09) * le document en entier * -----	1	
			DOMAINES TECHNIQUES RECHERCHÉS (IPC)
			F24B F28F F24H
		Date d'achèvement de la recherche	Examineur
		4 octobre 2007	Verdoodt, Luk
CATÉGORIE DES DOCUMENTS CITÉS		T : théorie ou principe à la base de l'invention E : document de brevet bénéficiant d'une date antérieure à la date de dépôt et qui n'a été publié qu'à cette date de dépôt ou qu'à une date postérieure. D : cité dans la demande L : cité pour d'autres raisons & : membre de la même famille, document correspondant	
X : particulièrement pertinent à lui seul Y : particulièrement pertinent en combinaison avec un autre document de la même catégorie A : arrière-plan technologique O : divulgation non-écrite P : document intercalaire			

**ANNEXE AU RAPPORT DE RECHERCHE PRÉLIMINAIRE
RELATIF A LA DEMANDE DE BREVET FRANÇAIS NO. FR 0701810 FA 690927**

La présente annexe indique les membres de la famille de brevets relatifs aux documents brevets cités dans le rapport de recherche préliminaire visé ci-dessus.

Les dits membres sont contenus au fichier informatique de l'Office européen des brevets à la date du 04-10-2007

Les renseignements fournis sont donnés à titre indicatif et n'engagent pas la responsabilité de l'Office européen des brevets, ni de l'Administration française

Document brevet cité au rapport de recherche	Date de publication	Membre(s) de la famille de brevet(s)	Date de publication
EP 0165596	A	27-12-1985	CA 1248861 A1 17-01-1989
			JP 61008597 A 16-01-1986
			NO 852413 A 23-12-1985
			US 4625710 A 02-12-1986
DE 3205978	A1	01-09-1983	AUCUN
BE 476958	A		AUCUN
FR 2511484	A1	18-02-1983	AUCUN
FR 2343205	A1	30-09-1977	AUCUN
CH 110216	A	16-05-1925	GB 214964 A 23-10-1924
DE 10100678	A1	18-07-2002	AUCUN
BE 896563	A1	16-08-1983	AUCUN
FR 2397600	A1	09-02-1979	AUCUN