



# (12)发明专利申请

(10)申请公布号 CN 109382467 A

(43)申请公布日 2019. 02. 26

(21)申请号 201811260979.0

(51)Int.Cl.

(22)申请日 2018.10.26

B21F 11/00(2006.01)

H02G 1/00(2006.01)

(71)申请人 陕西华通机电制造有限公司

地址 713300 陕西省咸阳市乾县工业园区  
西兰大街8号

(72)发明人 王曙光 郭金虎 陶春灵 郑超  
王钊 祝新宇 刘宏斌 马超  
何均 刘旭昌 吴强国 周宝林  
吕建文 郝妙月 杨冲 杨兴  
刘占伟 王永辉 秋实 郭丹平  
王团结 牛警惕

(74)专利代理机构 北京盛凡智荣知识产权代理  
有限公司 11616

代理人 梁永昌

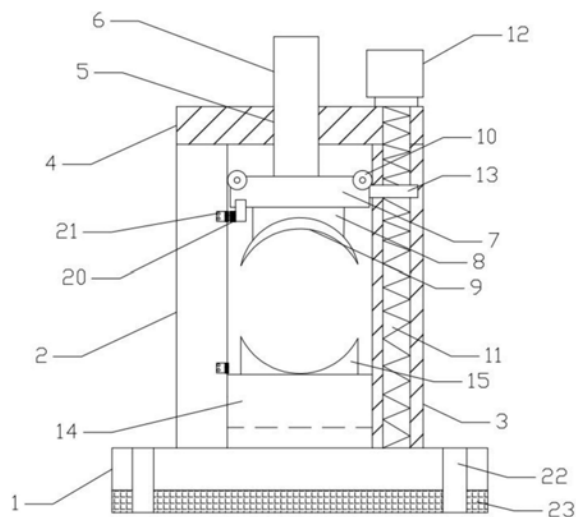
权利要求书1页 说明书2页 附图3页

## (54)发明名称

一种电缆线用剪切装置

## (57)摘要

本发明涉及一种电缆线用剪切装置,包括底座(1),其特征在于:所述的底座(1)上分别设有第一支撑板(2)及第二支撑板(3),所述的第一支撑板(2)及第二支撑板(3)上设有横梁(4),所述的横梁(4)中间设有滑孔(5),所述的滑孔(5)内设有滑杆(6),所述的滑杆(6)下设有活动梁板(7),所述的活动梁板(7)下设有刀夹(8),所述的刀夹(8)下设有剪切刀(9),所述活动梁板(7)的两侧均设有与第一支撑板(2)及第二支撑板(3)滚动连接的滚轮(10),第二支撑板(2)内设有丝杠(11),所述丝杠(11)的一端穿过横梁(4)并延伸装置横梁(4)上方。本发明与现有技术相比的优点在于:切割效率高,切割整齐。



1. 一种电缆线用剪切装置,包括底座(1),其特征在于:所述的底座(1)上分别设有第一支撑板(2)及第二支撑板(3),所述的第一支撑板(2)及第二支撑板(3)上设有横梁(4),所述的横梁(4)中间设有滑孔(5),所述的滑孔(5)内设有滑杆(6),所述的滑杆(6)下设有活动梁板(7),所述的活动梁板(7)下设有刀夹(8),所述的刀夹(8)下设有剪切刀(9),所述活动梁板(7)的两侧均设有与第一支撑板(2)及第二支撑板(3)滚动连接的滚轮(10),所述的第二支撑板(2)内设有丝杠(11),所述丝杠(11)的一端穿过横梁(4)并延伸装置横梁(4)上方,所述的横梁(4)上设有倒立的双向电机(12),所述双向电机(12)的输出轴与所述丝杠(11)的顶端通过联轴器连接,所述的丝杠(11)上套设有与其配合的从动件(13),所述的从动件(13)与所述的活动梁板(7)固定连接,所述的剪切刀(9)下方设有工作台(14),所述的工作台(14)上设有弧形的剪切台(15),所述的剪切台(15)上开设有与剪切刀(9)配合的刀槽(16),所述的刀槽(16)延伸至工作台(14)底部。

2. 根据权利要求1所述的一种电缆线用剪切装置,其特征在于:所述活动梁板(7)的一侧面设有支撑块(17),所述的支撑块(17)下设有弹簧(18),所述的弹簧(18)下设有用于固定电缆的按压头(19)。

3. 根据权利要求1所述的一种电缆线用剪切装置,其特征在于:所述活动梁板(7)的侧面上设有触头(20),所述的第一支撑板(2)上设有与触头(20)配合的行程开关(21),所述的行程开关(21)与所述的双向电机(12)电性连接。

4. 根据权利要求1所述的一种电缆线用剪切装置,其特征在于:所述底座(1)的两侧设有螺纹孔(22),并且所述的底座(1)下设有防滑层(23)。

## 一种电缆线用剪切装置

### 技术领域

[0001] 本发明涉及剪切装置的技术领域,具体是指一种电缆线用剪切装置。

### 背景技术

[0002] 电缆在使用过程中,由于电缆都是成捆包装的,在实际使用中需要那么长,因此需要切割成一端一端的,传统的切割方法是人工通过切割钳手动切割,这种方法不仅耗费大量的体力,而且每次只能切割一条电缆,切割多条时,需要多次重复切割,这样既浪费时间,又耗费了大量的人力,而且由于电缆的韧性较好,目前的切割装置切割后的电缆切割面不够整齐,甚至无法将电缆完全切断。

### 发明内容

[0003] 本发明要解决的技术问题是克服以上技术缺陷,提供一种切割效率高,切割整齐的电缆线用剪切装置。

[0004] 为解决上述技术问题,本发明提供的技术方案为:一种电缆线用剪切装置,包括底座,所述的底座上分别设有第一支撑板及第二支撑板,所述的第一支撑板及第二支撑板上设有横梁,所述的横梁中间设有滑孔,所述的滑孔内设有滑杆,所述的滑杆下设有活动梁板,所述的活动梁板下设有刀夹,所述的刀夹下设有剪切刀,所述活动梁板的两侧均设有与第一支撑板及第二支撑板滚动连接的滚轮,所述的第二支撑板内设有丝杠,所述丝杠的一端穿过横梁并延伸装置横梁上方,所述的横梁上设有倒立的双向电机,所述双向电机的输出轴与所述丝杠的顶端通过联轴器连接,所述的丝杠上套设有与其配合的从动件,所述的从动件与所述的活动梁板固定连接,所述的剪切刀下方设有工作台,所述的工作台上设有弧形的剪切台,所述的剪切台上开设有与剪切刀配合的刀槽,所述的刀槽延伸至工作台底部。

[0005] 作为改进,所述活动梁板的一侧面设有支撑块,所述的支撑块下设有弹簧,所述的弹簧下设有用于固定电缆的按压头,这样设计为了防止在剪切时电缆移动从而影响切割效果。

[0006] 作为改进,所述活动梁板的侧面上设有触头,所述的第一支撑板上设有与触头配合的行程开关,所述的行程开关与所述的双向电机电性连接,这样便自动切割。

[0007] 作为改进,所述底座的两侧设有螺纹孔,并且所述的底座下设有防滑层,这样设计便于固定,从而防止在工作中打滑而影响工作。

[0008] 采用以上结构后,本发明具有如下优点:切割效率高,切割整齐。使用时,将电缆安置在剪切台上,然后启动双向电机,双向电机正向转动带动丝杠旋转从而带动从动件在丝杠向下移动,从动件向下移动从而带动活动梁板下移,活动梁板下移从而带动剪切刀切割电缆,同时活动梁板上的按压头按压电缆辅助剪切刀切割,当活动梁板上的触碰到行程开关时,电机反向转动,剪切刀返回。

## 附图说明

[0009] 图1是本发明一种电缆线用剪切装置的结构示意图。

[0010] 图2是本发明一种电缆线用剪切装置的后视图。

[0011] 图3是本发明一种电缆线用剪切装置的剪切台俯视图

[0012] 如图所示:1、底座,2、第一支撑板,3、第二支撑板,4、横梁,5、滑孔,6、滑杆,7、活动梁板,8、刀夹,9、剪切刀,10、滚轮,11、丝杠,12、双向电机,13、从动件,14、工作台,15、剪切台,16、刀槽,17、支撑块,18、弹簧,19、按压头,20、触头,21、行程开关,22、螺纹孔,23、防滑层。

## 具体实施方式

[0013] 下面结合附图对本发明做进一步的详细说明。

[0014] 结合附图1,附图2,附图3。

[0015] 本发明在具体实施时,一种电缆线用剪切装置,包括底座1,所述的底座1上分别设有第一支撑板2及第二支撑板3,所述的第一支撑板2及第二支撑板3上设有横梁4,所述的横梁4中间设有滑孔5,所述的滑孔5内设有滑杆6,所述的滑杆6下设有活动梁板7,所述的活动梁板7下设有刀夹8,所述的刀夹8下设有剪切刀9,所述活动梁板7的两侧均设有与第一支撑板2及第二支撑板3滚动连接的滚轮10,所述的第二支撑板2内设有丝杠11,所述丝杠11的一端穿过横梁4并延伸装置横梁4上方,所述的横梁4上设有倒立的双向电机12,所述双向电机12的输出轴与所述丝杠11的顶端通过联轴器连接,所述的丝杠11上套设有与其配合的从动件13,所述的从动件13与所述的活动梁板7固定连接,所述的剪切刀9下方设有工作台14,所述的工作台14上设有弧形的剪切台15,所述的剪切台15上开设有与剪切刀9配合的刀槽16,所述的刀槽16延伸至工作台14底部。

[0016] 所述活动梁板7的一侧面设有支撑块17,所述的支撑块17下设有弹簧18,所述的弹簧18下设有用于固定电缆的按压头19。

[0017] 所述活动梁板7的侧面上设有触头20,所述的第一支撑板2上设有与触头20配合的行程开关21,所述的行程开关21与所述的双向电机12电性连接。

[0018] 所述底座1的两侧设有螺纹孔22,并且所述的底座1下设有防滑层23。

[0019] 本发明的工作原理:首先将电缆安置在剪切台上,然后启动双向电机,双向电机正向转动带动丝杠旋转从而带动从动件在丝杠向下移动,从动件向下移动从而带动活动梁板下移,活动梁板下移从而带动剪切刀切割电缆,同时活动梁板上的按压头按压电缆辅助剪切刀切割,当活动梁板上的触碰到行程开关时,电机反向转动,剪切刀返回。

[0020] 以上对本发明及其实施方式进行了描述,这种描述没有限制性,附图中所示的也只是本发明的实施方式之一,实际的结构并不局限于此。总而言之如果本领域的普通技术人员受其启示,在不脱离本发明创造宗旨的情况下,不经创造性的设计出与该技术方案相似的结构方式及实施例,均应属于本发明的保护范围。

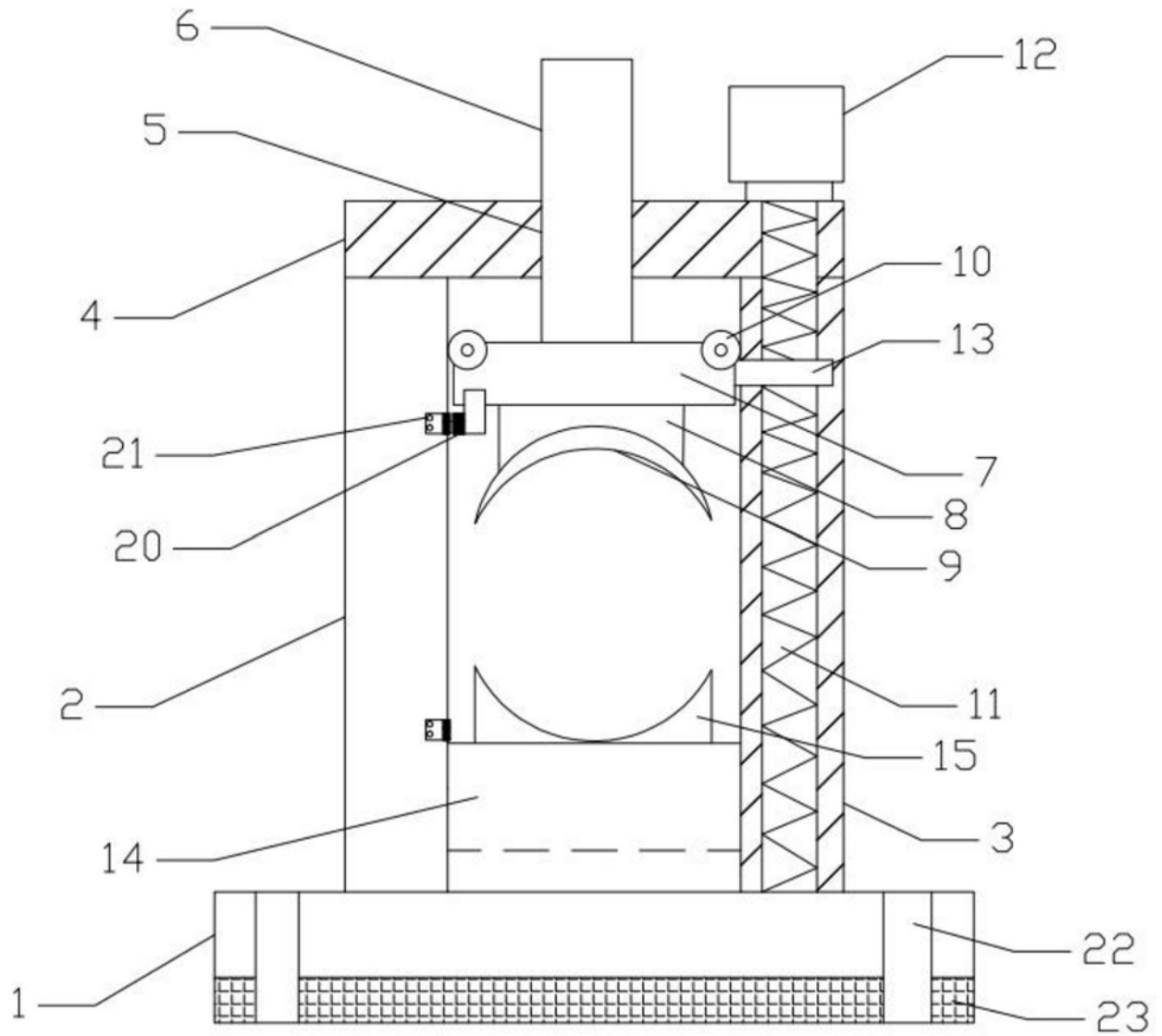


图1

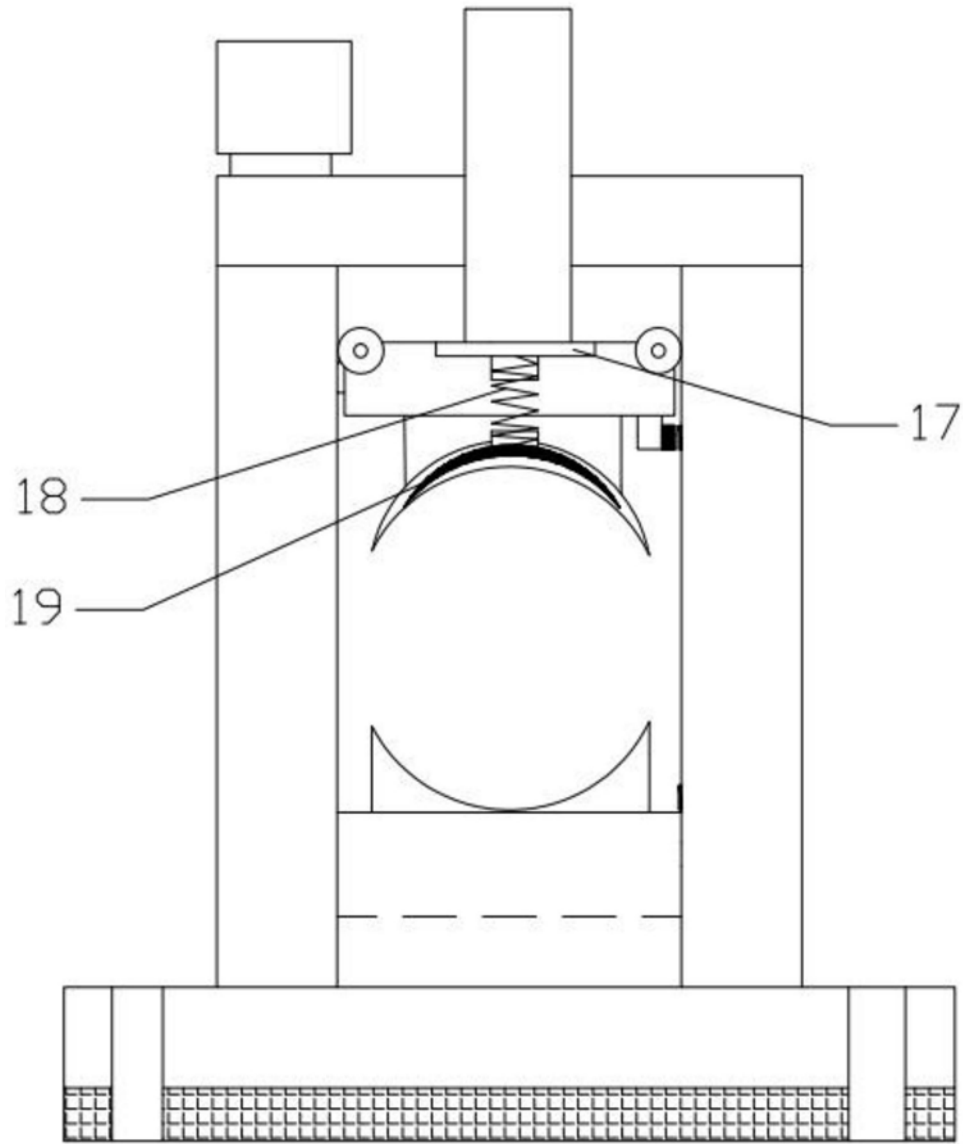


图2

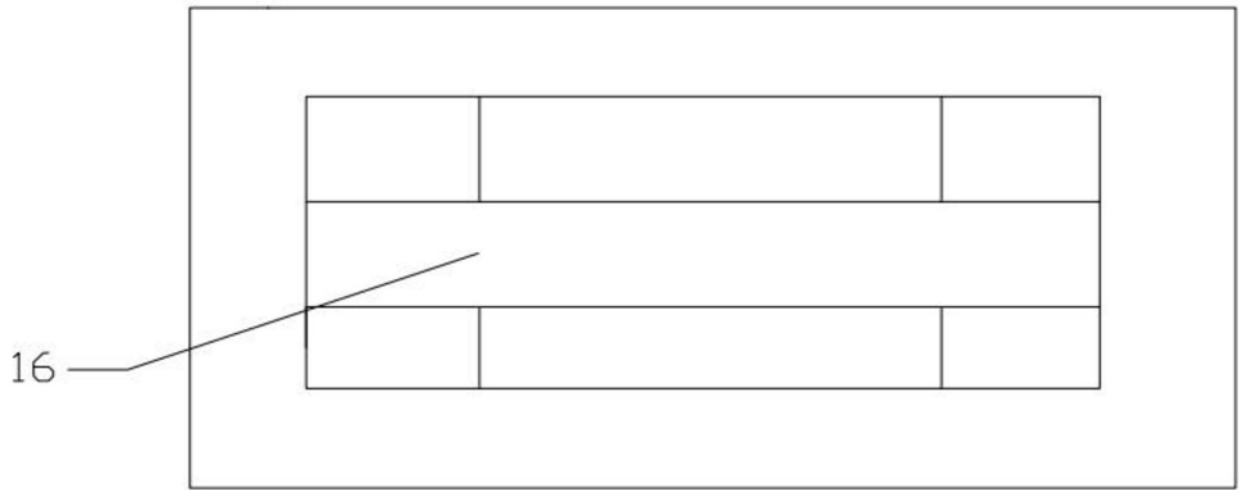


图3