



(12)实用新型专利

(10)授权公告号 CN 209729889 U

(45)授权公告日 2019.12.03

(21)申请号 201920382150.1

(22)申请日 2019.03.25

(73)专利权人 东莞市帝云电子科技有限公司
地址 523000 广东省东莞市大岭山镇大岭村太坪路35号3楼B区

(72)发明人 黄云

(74)专利代理机构 东莞市浩宇专利代理事务所
(普通合伙) 44460

代理人 陈凯玉

(51) Int. Cl.

H01L 23/367(2006.01)

H01L 23/427(2006.01)

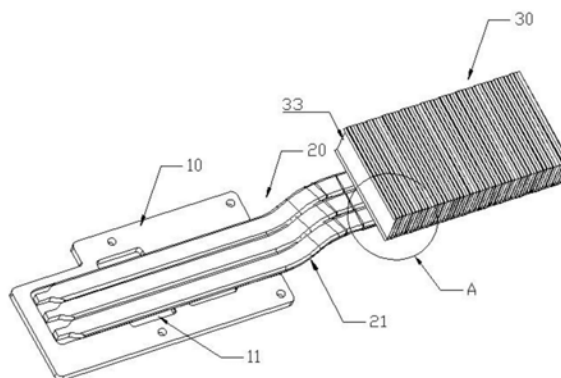
权利要求书1页 说明书3页 附图1页

(54)实用新型名称

防尘散热模组

(57)摘要

本实用新型涉及散热器技术领域,具体涉及一种防尘散热模组,包括基板、散热管组和散热鳍片组;散热基板上设置有开口;散热管组一端设置第一吸热部,另一端设置第二吸热部;第一吸热部固定连接在所述基板顶部并遮盖所述开口的上方;第二吸热部固定连接在散热鳍片组的底部;散热鳍片组包括若干个垂直设置在第二吸热部顶部的散热鳍片,若干个散热鳍片等距离横向排列连接,且若干个散热鳍片中任何一对相邻的两个散热鳍片之间均通过一防尘结构相互连接并形成一散热通道,本实用新型的散热器结构得到优化,具有防尘、耐用、散热效率显著提高等优点。



1. 防尘散热模组,其特征在于:包括基板、散热管组和散热鳍片组;

所述散热基板上设置有开口;

所述散热管组一端设置第一吸热部,另一端设置第二吸热部;所述第一吸热部固定连接在所述基板顶部并遮盖所述开口的上方;所述第二吸热部固定连接在所述散热鳍片组的底部;

所述散热鳍片组包括若干个垂直设置在所述第二吸热部顶部的散热鳍片,所述若干个散热鳍片等距离横向排列连接,且所述若干个散热鳍片中任何相邻的两个所述散热鳍片之间均通过一防尘结构相互连接并形成一散热通道。

2. 根据权利要求1所述的防尘散热模组,其特征在于:所述第一吸热部与所述第二吸热部固定连接,且该两者的连接处呈圆弧过渡。

3. 根据权利要求1或2所述的防尘散热模组,其特征在于,所述防尘结构包括上盖板和下盖板;所述上盖板两端分别与相邻的两个所述散热鳍片的顶部固定连接;所述下盖板两端分别与相邻的两个所述散热鳍片的底部固定连接。

4. 根据权利要求3所述的防尘散热模组,其特征在于:所述散热通道的横截面呈矩形。

5. 根据权利要求1或2所述的防尘散热模组,其特征在于:所述散热管组包括若干个散热管,每个所述散热管呈扁平结构。

6. 根据权利要求1所述的防尘散热模组,其特征在于:所述基板两侧设有定位孔。

防尘散热模组

技术领域

[0001] 本实用新型涉及散热器技术领域,具体涉及一种防尘散热模组。

背景技术

[0002] 散热模组可在与通常被包括在集成电路封装中的电子元器件接触的同时结合到集成电路,以提高散热效率。

[0003] 目前常用的散热方式是在发热的电子元器件上装设散热模组,该散热模组一般包括基板、多个散热鳍片、及贯穿该多个散热鳍片的热管。然而,随着集成电路的不断改进,电子元器件的性能的不断提高,电子元器件的功耗越来越大,电子元器件表面热流密度急剧增加,对电子元器件的冷却方法也提出了很高要求,一般人们通过增大散热面积来增大散热效率,但散热模组体积受电子元器件限制,使得散热模组外部构造较为单一,从而影响散热模组的使用效率。

[0004] 因此,有必要提供一种技术手段以解决上述缺陷。

实用新型内容

[0005] 本实用新型的目的在于克服现有技术之缺陷,提供防尘散热模组,以解决现有技术中存在防尘散热模组体积受电子元器件限制,使得防尘散热模组外部构造较为单一,从而影响防尘散热模组的安装使用效率的问题。

[0006] 本实用新型是这样实现的,防尘散热模组,包括基板、散热管组和散热鳍片组;

[0007] 所述散热基板上设置有开口;

[0008] 所述散热管组一端设置第一吸热部,另一端设置第二吸热部;所述第一吸热部固定连接在所述基板顶部并遮盖所述开口的上方;所述第二吸热部固定连接在所述散热鳍片组的底部;

[0009] 所述散热鳍片组包括若干个垂直设置在所述第二吸热部顶部的散热鳍片,所述若干个散热鳍片等距离横向排列连接,且所述散热鳍片组中任何相邻的两个所述散热鳍片之间均通过一防尘结构相互连接并形成一散热通道。

[0010] 优选地,所述散热管组的第一吸热部与所述散热管组的第二吸热部固定连接,且该两者的连接处呈圆弧过渡。

[0011] 优选地,所述防尘结构包括上盖板和下盖板;所述上盖板两端分别与相邻的两个所述散热鳍片的顶部固定连接;所述下盖板两端分别与相邻的两个所述散热鳍片的底部固定连接。

[0012] 优选地,所述散热通道的横截面呈矩形

[0013] 优选地,所述散热管组包括若干个散热管,所述若干个散热管中每个所述散热管呈扁平结构。

[0014] 优选地,所述基板两侧设有定位孔。

[0015] 本实用新型的防尘散热模组的技术效果为:

[0016] 本实用新型的防尘散热模组中,本实用新型的散热鳍片组中的若干个散热鳍片等距离横向排列连接,可有效提升各散热鳍片的均温性及整体的散热能力。此外,若干个散热鳍片中任何一对相邻的两个散热鳍片之间均设置有一防尘结构,并通过该防尘结构相互连接,形成一散热通道,既能防尘,提高散热效率,又能提高散热模组的使用寿命。

附图说明

[0017] 图1:本实用新型实施例所涉及的防尘散热模组的整体结构示意图。

[0018] 图2:图1中A的放大示意图。

具体实施方式

[0019] 为了使本实用新型的目的、技术方案及优点更加清楚明白,以下结合附图及实施例,对本实用新型进行进一步详细说明。应当理解,此处所描述的具体实施例仅仅用以解释本实用新型,并不用于限定本实用新型。

[0020] 需要说明的是,当元件被称为“固定于”或“设置于”另一个元件,它可以直接在另一个元件上或者可能同时存在居中元件。当一个元件被称为是“连接于”另一个元件,它可以是直接连接到另一个元件或者可能同时存在居中元件。当一个元件被称为是“固定连接于”另一个元件时,它可以是采用焊接或螺栓连接或胶合连接等常见的固定连接方式。

[0021] 请参阅图1,并结合图2,为本实用新型提供的一实施例,而本实施例中的防尘散热模组,用于对电子元器件散热的作用,本实施例中的防尘散热模组包括基板10、散热管组20和散热鳍片组30,下面对防尘散热模组的各组成部件作进一步说明:

[0022] 散热基板10上设置有开口11;

[0023] 散热管组20一端设置第一吸热部,另一端设置第二吸热部;第一吸热部固定连接在基板10顶部并遮盖开口11的上方;第二吸热部固定连接在散热鳍片组30的底部;

[0024] 散热鳍片组30包括若干个垂直设置在第二吸热部顶部的散热鳍片33,若干个散热鳍片33等距离横向排列连接,且若干个散热鳍片33中任何相邻的两个散热鳍片33之间均通过一防尘结构相互连接并形成一散热通道。

[0025] 本实施例中,当散热基板10安装在电子元器件上时,基板10与电子元器件间填涂导热硅脂层,提高基板10导热效果。

[0026] 请参阅图1,优化了散热模组的结构,作为本实用新型的另一实施例,散热管组20的第一吸热部与散热管组20的第二吸热部固定连接,且该两者的连接处21呈圆弧过渡。

[0027] 请参阅图2,为了提高散热鳍片组30的散热效率和使用寿命,作为本实用新型的另一实施例,防尘结构包括上盖板31和下盖板32;上盖板31两端分别与相邻的两个散热鳍片33的顶部固定连接;下盖板32两端分别与相邻的两个散热鳍片33的底部固定连接。据此,下盖板32、上盖板31、散热鳍片33的结构,提高了散热面积,而且上盖板31和下盖板32起到一定的防尘作用,避免散热鳍片33因灰尘过多不能及时导走电子元器件的热量,热量淤积,缩短散热鳍片33的使用寿命和降低散热模组的散热效率。

[0028] 请参阅图1,为了增大散热面积和提高散热效率,作为本实用新型的另一实施例,散热通道的横截面呈矩形。较优的是,本实施例中,散热通道的宽度优选为4mm,保证了散热通道中空气能顺利对流。

[0029] 请参阅图1,为了增大散热面积和提高散热效率,作为本实用新型的另一实施例,散热管组20包括若干个散热管,若干个散热管中每个散热管呈扁平结构。

[0030] 请参阅图1,为了安装基板10的时候,方便基板10与电器元件准确和快速连接,作为本实用新型的另一实施例,基板10两侧设有定位孔。

[0031] 综上,本实用新型本实用新型的散热鳍片组30中的若干个散热鳍片33等距离横向排列连接,可有效提升各散热鳍片33的均温性及整体的散热能力。此外,若干个散热鳍片33中任何一对相邻的两个散热鳍片33之间均设置有一防尘结构,并通过该防尘结构相互连接,形成一散热通道,既能防尘,提高散热效率,又能提高散热模组的使用寿命,本实用新型的散热模组结构得到优化,防尘耐用、散热效率显著提高。

[0032] 以上仅为本实用新型较佳的实施例而已,其结构并不限于上述列举的形状,凡在本实用新型的精神和原则之内所作的任何修改、等同替换和改进等,均应包含在本实用新型的保护范围之内。

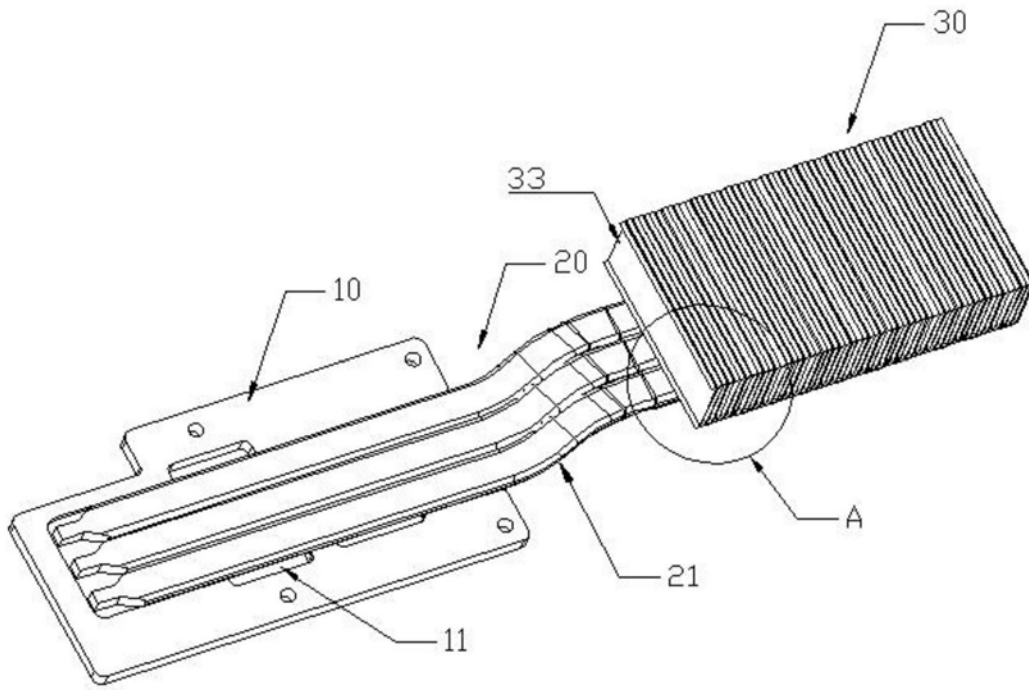


图1

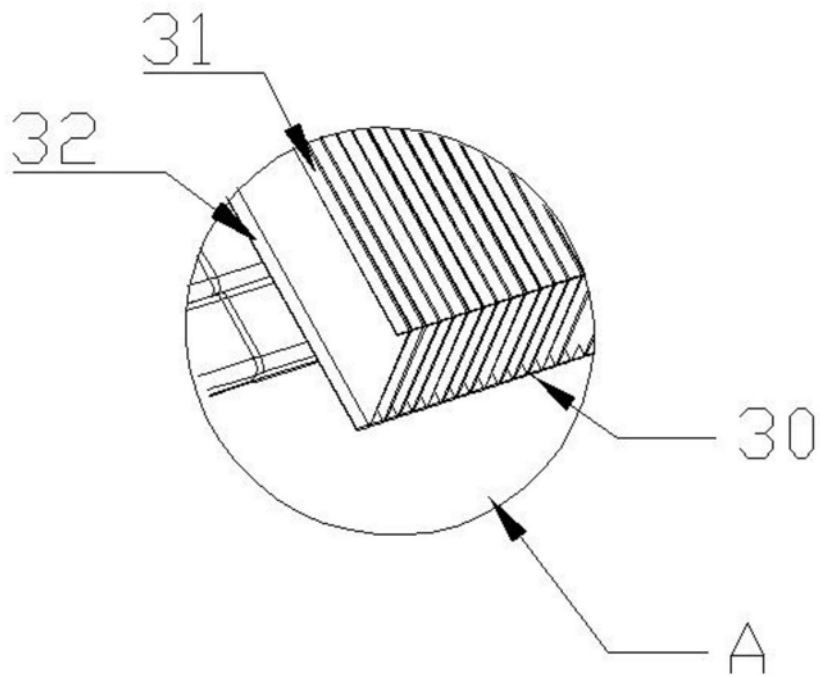


图2