

19



OFICINA ESPAÑOLA DE  
PATENTES Y MARCAS

ESPAÑA



11 Número de publicación: **2 993 474**

51 Int. Cl.:

<b>H02S 10/12</b>	(2014.01)
<b>H02S 10/20</b>	(2014.01)
<b>H02S 50/00</b>	(2014.01)
<b>G08B 17/06</b>	(2006.01)
<b>G08C 17/02</b>	(2006.01)
<b>F03D 9/11</b>	(2006.01)
<b>F03D 9/00</b>	(2006.01)
<b>F03D 3/00</b>	(2006.01)
<b>H02J 7/00</b>	(2006.01)
<b>H02J 7/35</b>	(2006.01)

12

TRADUCCIÓN DE PATENTE EUROPEA

T3

- 86 Fecha de presentación y número de la solicitud internacional: **17.06.2020 PCT/KR2020/007799**
- 87 Fecha y número de publicación internacional: **04.02.2021 WO21020728**
- 96 Fecha de presentación y número de la solicitud europea: **17.06.2020 E 20848498 (0)**
- 97 Fecha y número de publicación de la concesión europea: **21.08.2024 EP 4009516**

54 Título: **Sistema de generación de energía híbrida**

30 Prioridad:

**01.08.2019 KR 20190093949**

45 Fecha de publicación y mención en BOPI de la traducción de la patente:

**30.12.2024**

73 Titular/es:

**LEE, YOON WON (100.00%)  
20-4, Gyeongin-ro 47na-gilGuro-gu  
Seoul 08222, KR**

72 Inventor/es:

**LEE, YOON WON**

74 Agente/Representante:

**DÍAZ DE BUSTAMANTE TERMINEL, Isidro**

ES 2 993 474 T3

Aviso: En el plazo de nueve meses a contar desde la fecha de publicación en el Boletín Europeo de Patentes, de la mención de concesión de la patente europea, cualquier persona podrá oponerse ante la Oficina Europea de Patentes a la patente concedida. La oposición deberá formularse por escrito y estar motivada; sólo se considerará como formulada una vez que se haya realizado el pago de la tasa de oposición (art. 99.1 del Convenio sobre Concesión de Patentes Europeas).

**DESCRIPCIÓN**

Sistema de generación de energía híbrida

5

**CAMPO DE LA INVENCION**

La presente invención se refiere a un dispositivo de generación de energía y, más en particular, a un sistema híbrido de generación de energía para generar energía eléctrica a través de energía eólica y de energía solar.

10

**ESTADO LA TÉCNICA ANTERIOR**

La electricidad se obtiene haciendo funcionar un generador con energía procedente de la quema de combustibles fósiles, tales como carbón o petróleo, o de energía nuclear, energía solar, calor solar, energía eólica y energía hidráulica.

15

Los generadores que funcionan con combustibles fósiles se han utilizado ampliamente debido a su alta eficiencia, pero existen problemas de agotamiento de los recursos y de contaminación ambiental. En consecuencia, se está expandiendo gradualmente el uso de generadores basados en energía nuclear u otros tipos de energía.

20

Sin embargo, la generación de energía nuclear tiene el problema de causar grandes daños en caso de accidente, tales como fugas de radiación. Por lo tanto, es difícil seleccionar un lugar para instalar el generador debido a la fuerte reacción de los residentes locales.

25

En consecuencia, en los últimos años se han realizado varios intentos para aumentar la eficiencia de los generadores que utilizan energía eólica, hidráulica y solar, que tienen menos probabilidades de agotar los recursos o contaminar el medio ambiente.

30

Mientras tanto, la generación de energía eólica produce electricidad haciendo girar un molino de viento con viento natural para formar una fuerza de rotación y operando un generador aumentando la velocidad.

35

La generación de energía eólica puede convertir la energía eólica en energía eléctrica solo dentro de aproximadamente el 60 % de la energía eólica teórica de las palas. Además, teniendo en cuenta la eficiencia de la forma de una pala, la fricción mecánica y la eficiencia de un generador, sustancialmente sólo del 20 % al 45 % de la energía eólica teórica se utiliza como energía eléctrica.

40

Por otro lado, a medida que la tecnología de los dispositivos de generación de energía eólica ha mejorado gradualmente, el coste de la generación de energía eólica ha disminuido. En consecuencia, la generación de energía eólica puede competir con los combustibles fósiles en términos de coste de generación de energía. Además, dado que la energía producida por el dispositivo de generación de energía eólica es ecológica y no produce contaminación, se espera que el dispositivo de generación de energía eólica se expanda rápidamente.

45

Sin embargo, dado que el dispositivo de generación de energía eólica requiere una velocidad media anual del viento de 6 m/s o más para garantizar la eficiencia de la generación de energía, existen muchas limitaciones en el área donde puede instalarse el sistema. Además, muchas áreas terrestres ya han sido ocupadas por generadores de energía eólica. Es decir, los sitios de instalación para la generación de energía eólica están

llegando al punto de saturación.

Además, el dispositivo de generación de energía eólica tiene la desventaja crítica de que la eficiencia de generación de energía no está garantizada por debajo de una determinada velocidad del viento.

5 Documento de Patente 1, Publicación de Patente coreana N.º 10-2004-0016913. La Patente US 2006125241 A1 desvela un aparato, método, medio y medios legibles por ordenador para abordar el problema de la naturaleza inconsistente y poco confiable del viento, y en particular las bajas velocidades del viento, mediante la utilización de un soplador y/o asistencia de arranque para ayudar a girar un generador eléctrico que genera electricidad durante períodos de baja velocidad del viento.

## DESCRIPCIÓN DETALLADA DE LA INVENCION

### PROBLEMAS TÉCNICOS

15 El objetivo de la presente invención es proporcionar un sistema híbrido de generación de energía que tenga una pala dispuesta en un eje vertical para reducir el ruido y la vibración durante la rotación. Otro objetivo de la presente invención es proporcionar un sistema híbrido de generación de energía que incluye un conducto colector de viento para aumentar la velocidad del viento, hacer girar la pala a alta velocidad y mejorar la eficiencia de la energía eólica. Otro objetivo de la presente invención es proporcionar un sistema híbrido de generación de energía que tenga una sala de palas capaz de recoger viento en la pala para hacer girar la pala a alta velocidad y aumentar la eficiencia de la energía eólica. Otro objetivo de la presente invención es proporcionar un sistema híbrido de generación de energía que solo permite que el viento de avance se introduzca en la sala de palas sin verse afectado por el contraviento para resolver problemas convencionales de que la velocidad de rotación de una pala y la cantidad de generación de energía solar se reducen por el contraviento. Otro objeto de la presente invención es proporcionar un sistema híbrido de generación de energía que incluya un dispositivo de concentración de módulo fotovoltaico en una parte superior del sistema, accione un motor provisto en el conducto colector de viento para operar un medio inductor de viento usando energía eléctrica generada a partir del dispositivo de concentración de módulo fotovoltaico y cree artificialmente viento de alta velocidad, incluso cuando el viento no sopla, para aumentar la cantidad de generación de energía.

### SUMARIO DE LA INVENCION

35 Para conseguir los objetivos mencionados anteriormente, se proporciona un sistema híbrido de generación de energía según la presente invención.

El sistema híbrido de generación de energía comprende:

40 un marco de base configurado para poder girar sobre un eje de rotación principal mediante un medio giratorio;

un conducto colector de viento proporcionado en un extremo del marco de base para introducir viento en el interior, aumentando la velocidad del viento introducido y descargando el viento con una velocidad aumentada;

45 un módulo de turbina proporcionado en la parte trasera del conducto colector de viento desde el que se descarga el viento y que incluye un eje de rotación de generación de energía y una pala instalada en el eje de rotación de generación de energía, en donde se proporciona la pala a la que se descarga el viento desde el

## ES 2 993 474 T3

conducto colector de viento y hace girar el eje de rotación de generación de energía;

un generador conectado al eje de rotación de generación de energía y que genera energía eléctrica mediante una fuerza de rotación del eje de rotación de generación de energía;

5 una batería conectada eléctricamente para cargar y descargar la energía eléctrica generada mediante la rotación del módulo de turbina;

10 un dispositivo de concentración de módulo fotovoltaico que genera energía eléctrica desde una o más células solares y está conectado eléctricamente a un motor de rotación inductor de viento proporcionado en un lado del conducto colector de viento para suministrar la energía eléctrica al motor de rotación inductor de viento;

15 un sensor de velocidad del viento instalado en el conducto colector de viento para medir un valor de velocidad del viento, que es la fuerza del viento;

20 una unidad de control principal que controla el sistema generando y transmitiendo una señal de suministro de energía y que permite que la energía eléctrica obtenida del dispositivo de concentración de módulo fotovoltaico sea proporcionada a un medio inductor de viento conectado a un eje de rotación inductor de viento del motor de rotación inductor de viento, cuando el valor de la velocidad del viento recibido desde el sensor de velocidad del viento es menor que un valor de referencia preestablecido de la velocidad del viento en la medida en la que el generador no puede producir energía eléctrica, y

25 un medio de recogida de viento dispuesto en la parte trasera del módulo de turbina, que recoge el viento que escapa de la parte trasera del módulo de turbina entre el viento descargado desde el conducto colector de viento, y que resuministra el viento recogido a la porción frontal del módulo de turbina o a una porción frontal o porción media del conducto colector de viento, y en donde la pluralidad de motores de rotación inductores de viento están instalados en la entrada y en la salida del conducto colector de viento, y en donde el sistema híbrido de generación de energía comprende además una pluralidad de palas de rotación inductoras de viento instaladas en una porción del borde del lado interior de la entrada y en una porción del borde del lado interior de la salida, y en donde la pluralidad de motores de rotación inductores de viento están adaptados para proporcionar fuerza rotacional a la pluralidad de palas de rotación inductoras de viento

35 La presente invención se hará más evidente a partir de la siguiente descripción detallada con referencia a los dibujos adjuntos.

Los términos o palabras utilizados en las presentes descripciones y reivindicaciones no deben interpretarse como significados ordinarios o significados del diccionario.

### EFFECTOS TÉCNICOS DE LA INVENCION

40 Según una realización de la presente invención, un sistema híbrido de generación de energía puede aumentar la cantidad de generación de energía al incluir un dispositivo de concentración de módulo fotovoltaico en el sistema, accionando un motor provisto en un conducto colector de viento para operar un medio inductor de viento utilizando energía eléctrica generada por el dispositivo de concentración de módulo fotovoltaico, incluso cuando no sopla el viento, y creando artificialmente viento de alta velocidad.

Además, según una realización de la presente invención, un sistema híbrido de generación de energía puede detectar un peligro potencial del sistema híbrido de generación de energía por anticipado, mediante el uso de tecnologías basadas en el Internet de las Cosas (IoT) e Inteligencia Artificial (IA), tales como una cámara, un sensor de detección de incendios, un dron y similares. En consecuencia, el sistema puede reducir el riesgo de avería y funcionar de forma eficiente.

Adicionalmente, según una realización de la presente invención, el viento recogido dentro de un conducto colector de viento se acelera a través de un conducto colector de viento, y solo el viento de avance, en el que se excluye el contraviento, se descarga desde una salida y se introduce en una sala de recogida de viento de la pala. En consecuencia, aumentan una fuerza rotacional, una fuerza centrífuga, una velocidad de rotación y un par de fuerzas de rotación de la pala, y mejoran la eficiencia energética de generación de energía. Además, una entrada del conducto colector de viento gira automáticamente en la dirección del viento mediante un timón de viento y un medio de rotación instalados en ambos lados de un soporte de un dispositivo de concentración de módulo fotovoltaico en un extremo superior de un marco de base, maximizando así la eficiencia de recogida de viento.

Adicionalmente, según una realización de la presente invención, una puerta giratoria de control del volumen del flujo de aire gira automáticamente y se mueve a lo largo de un raíl guía de control del volumen de flujo de aire basándose en un valor de entrada de viento descargado desde un conducto colector de viento. De este modo, puede controlarse un volumen de viento descargado desde una salida y suministrado a una pala. En consecuencia, controlando una puerta giratoria de control del volumen del flujo de aire, es posible evitar que se suministre viento excesivo, tal como un tifón, a un módulo de turbina y evitar la avería del módulo de turbina.

Además, según una realización de la presente invención, se proporciona una valla de parabrisas que rodea una parte de un módulo de turbina en un lado de un camino a través del cual un miembro de recogida de viento recoge el viento y lo resuministra al módulo de turbina. De este modo, una salida de un conducto colector de viento recibe solo viento de avance del módulo de turbina, una pala no se ve afectada por la rotación inversa del contraviento y, por tanto, no se reduce la fuerza rotacional de la pala. Como resultado, aumenta la eficiencia del módulo de turbina y una cantidad de generación de energía y puede evitarse la avería del módulo de turbina.

Además, según una realización de la presente invención, cuando no sopla el viento, se genera electricidad utilizando un dispositivo de concentración de módulo fotovoltaico, y un medio inductor de viento instalado en un conducto colector de viento es accionado de forma forzada con esta energía para aumentar la velocidad del tiempo para aumentar aún más la cantidad de electricidad generada por la rotación del generador. Es decir, puede producirse electricidad utilizando energía eólica y solar al mismo tiempo. Además, un pararrayos dispuesto en un dispositivo de concentración de módulo fotovoltaico puede proteger el sistema híbrido de generación de energía guiando el rayo hacia el suelo. Esta estructura puede resolver los problemas de un generador de eje horizontal convencional que induce rayos y provoca averías.

#### **BREVE DESCRIPCIÓN DE LOS DIBUJOS**

La Figura 1 es una vista frontal que ilustra una estructura en la que los módulos de turbina están dispuestos en dos filas de una fila delantera y una fila trasera en un sistema híbrido de generación de energía según una realización de la presente invención.

Las Figuras 2A a 2C son vistas ampliadas que ilustran una parte principal del sistema híbrido de generación de energía de la Figura 1.

La Figura 3 es una vista lateral que ilustra el sistema híbrido de generación de energía de la Figura 1.

La Figura 4 es una vista superior que ilustra el sistema híbrido de generación de energía de la Figura 1.

5 La Figura 5 es una vista lateral que ilustra una estructura en la que los módulos de turbina están dispuestos en una sola fila en un sistema híbrido de generación de energía según una realización de la presente invención.

10 La Figura 6 es una vista superior que ilustra el sistema híbrido de generación de energía de la Figura 5.

La Figura 7 es un dibujo que ilustra una forma vista desde el frente de una entrada de un conducto colector de viento para explicar la configuración de un medio inductor de viento instalado en el conducto colector de viento según una realización de la presente invención.

15 La Figura 8 es un dibujo que ilustra un medio inductor de viento visto desde el frente de un conducto colector de viento según una realización de la presente invención.

La Figura 9 es un dibujo que ilustra un medio inductor de viento visto desde la parte trasera de un conducto colector de viento según una realización de la presente invención.

20 La Figura 10 es una vista superior esquemática que ilustra configuraciones de un módulo de turbina y elementos para controlar el volumen del flujo de aire según una realización de la presente invención.

25 La Figura 11 es una vista de despiece que ilustra algunas partes de un módulo de turbina antes del montaje según una realización de la presente invención.

La Figura 12 es un dibujo que ilustra un módulo de turbina en el que dos tipos de palas que tienen tamaños diferentes se acoplan en una pila de tres pisos según una realización de la presente invención.

30 La Figura 13 es un dibujo que ilustra un módulo de turbina antes y después del montaje en el que las palas que tienen una forma idéntica están acopladas en una pila de tres pisos según una realización de la presente invención.

35 Las Figuras 14a a 14j son dibujos que ilustran módulos de turbina configurados mediante diferentes combinaciones de la forma y número de palas según realizaciones de la presente invención.

La Figura 15 es una vista frontal que ilustra un sistema híbrido de generación de energía según una realización de la presente invención.

40 La Figura 16 es una vista lateral que ilustra el sistema híbrido de generación de energía de la Figura 15.

Las Figuras 17A y 17B son dibujos que ilustran una estructura en la que un tubo colector de viento se extiende desde un miembro de recogida de viento y se acopla a ambos lados de un conducto colector de viento según una realización de la presente invención. La realización de las Figuras 17A y 17B es diferente de la de la Figura 6.

## ES 2 993 474 T3

La Figura 18 es un diagrama de bloques que ilustra esquemáticamente configuraciones internas de un sistema híbrido de generación de energía según una realización de la presente invención.

La Figura 19 es un diagrama de bloques que ilustra esquemáticamente configuraciones internas de un dispositivo de concentración de módulo fotovoltaico, un motor giratorio inductor de viento, un generador y una unidad de control fotovoltaico conectado al mismo según una realización de la presente invención.

La Figura 20 es un diagrama que ilustra una conexión entre un sistema híbrido de generación de energía y un dispositivo de dron según una realización de la presente invención.

### MEJOR MODO DE REALIZAR LA INVENCION

Los aspectos específicos y las características técnicas de la presente invención resultarán más evidentes a partir de los dibujos adjuntos, la siguiente descripción detallada y las realizaciones. Al agregar números de referencia a los componentes de cada dibujo, los mismos componentes tienen los mismos números de referencia incluso si están indicados en dibujos diferentes. Además, al describir una realización de la presente invención, si la descripción detallada de una configuración o función relacionada conocida puede oscurecer la esencia de la presente invención, se omitirá la descripción detallada de la misma.

Además, al describir componentes o elementos de la presente invención, pueden utilizarse términos tales como primero, segundo, A, B, a, b y similares. Estos términos sólo se utilizan para distinguir un componente de otros componentes, y la esencia, orden o paso del componente o elemento no está limitado por los términos. Cuando un componente o elemento se describe como "conectado" o "acoplado" a otro componente o elemento, el componente o elemento puede estar directamente conectado o acoplado al otro componente o elemento, pero debe entenderse que otro componente o elemento puede estar "conectados" o "acoplados" entre los componentes o elementos.

En lo sucesivo en el presente documento, se describirán en detalle realizaciones de la presente invención con referencia a los dibujos adjuntos.

La Figura 1 es una vista frontal que ilustra una estructura en la que los módulos de turbina están dispuestos en dos filas de una fila delantera y una fila trasera en un sistema híbrido de generación de energía según una realización de la presente invención. Las Figuras 2A a 2C son vistas ampliadas que ilustran una parte principal del sistema híbrido de generación de energía de la Figura 1. La Figura 3 es una vista lateral que ilustra el sistema híbrido de generación de energía de la Figura 1. La Figura 4 es una vista superior que ilustra el sistema híbrido de generación de energía de la Figura 1. La Figura 5 es una vista lateral que ilustra una estructura en la que los módulos de turbina están dispuestos en una sola fila en un sistema híbrido de generación de energía según una realización de la presente invención. La Figura 6 es una vista superior que ilustra el sistema híbrido de generación de energía de la Figura 5. La Figura 7 es un dibujo que ilustra una forma vista desde el frente de una entrada de un conducto colector de viento para explicar la configuración de un medio inductor de viento instalado en el conducto colector de viento según una realización de la presente invención. La Figura 8 es un dibujo que ilustra un medio inductor de viento visto desde el frente de un conducto colector de viento según una realización de la presente invención. La Figura 9 es un dibujo que ilustra un medio inductor de viento visto desde la parte trasera de un conducto colector de viento según una realización de la presente invención. La Figura 10 es una vista superior esquemática que ilustra configuraciones de un módulo de turbina y elementos para controlar el volumen de viento con el módulo de turbina según una realización de la presente invención. La Figura 11 es una vista de despiece que ilustra algunas partes de un módulo de turbina antes del montaje según una realización de la presente invención. La

## ES 2 993 474 T3

Figura 12 es un dibujo que ilustra un módulo de turbina en el que dos tipos de palas que tienen tamaños diferentes se acoplan en una pila de tres pisos según una realización de la presente invención. La Figura 13 es un dibujo que ilustra un módulo de turbina antes y después del montaje en el que las palas que tienen una forma idéntica están acopladas en una pila de tres pisos según una realización de la presente invención. Las Figuras 14a a 14j son dibujos que ilustran módulos de turbina configurados mediante diferentes combinaciones de la forma y número de palas según realizaciones de la presente invención.

Las Figuras 1 a 14j, un sistema híbrido de generación de energía según una realización de la presente invención incluye un dispositivo de generación de energía y un sistema para operar y gestionar el mismo.

El dispositivo de generación de energía incluye: un marco de base 10 configurado para poder girar mediante un medio giratorio en un eje de rotación principal 12; un conducto colector de viento 20 proporcionado en un extremo del marco de base 10 para introducir viento en el interior, aumentando la velocidad del viento introducido, y descargando el viento con una velocidad aumentada; un módulo de turbina 30 proporcionado en una parte trasera del conducto colector de viento 20 desde el que se descarga el viento y que incluye un eje de rotación de generación de energía 31 y una pala 32 instalada en el eje de rotación de generación de energía 31, en donde la pala 32 a la que se descarga el viento desde el conducto colector de viento 20 está previsto que gire el eje de rotación de generación de energía 31; un generador 40 conectado al eje de rotación de generación de energía 31 y generar energía eléctrica mediante una fuerza rotacional del eje de rotación de generación de energía 31, y un dispositivo de concentración de módulo fotovoltaico 17.

Debido a que el viento recogido dentro del conducto colector de viento 20 se acelera a través del conducto colector de viento 20 y se descarga a la pala 32, aumentan la fuerza rotacional y la fuerza centrífuga de la pala 32. En consecuencia, la velocidad de rotación y el par de rotación de la pala 32 aumentan y, por tanto, la eficiencia de generación de energía mejora considerablemente.

Vista desde el frente de una entrada 20a del conducto colector de viento 20 en el que se introduce el viento, la forma de la entrada 20a puede ser un rectángulo, una forma cilíndrica, un rectángulo redondo o similar. Para el conducto colector de viento 20 configurado de gran tamaño, el conducto colector de viento 20 puede configurarse como partes separadas y puede ensamblarse en el sitio para facilitar el transporte y el trabajo. En este caso, el conducto colector de viento 20 puede configurarse para estar separado horizontalmente o verticalmente.

Además, si cada placa del conducto colector de viento 20 es demasiado grande, puede configurarse para estar separada verticalmente y/u horizontalmente y, por tanto, puede mejorarse aún más el transporte y la trabajabilidad en el sitio.

Haciendo referencia a las Figuras 3 a 5, se proporciona un timón de viento 11 en el otro extremo del marco de base 10 de la presente invención. Con el timón de viento 11, el marco de base 10 puede girarse por el viento, y un extremo del marco de base 10 puede girar automáticamente hacia una dirección del viento, una dirección desde la que sopla el viento.

Específicamente, dado que una superficie receptora de viento formada por los dos timones de viento 11, que están provistos en ambos lados de un extremo trasero del marco de base 10 y enfrentadas entre sí, se encuentra vertical con respecto a la dirección del viento, la entrada 20a del conducto colector de viento 20 gira automáticamente hacia la dirección del viento y, por tanto, se maximiza la eficiencia de recogida de viento.

Haciendo referencia a las Figuras 1, 2a a 2c, y 3, el medio de rotación en la presente invención pueden

## ES 2 993 474 T3

estar configurados para incluir: un eje de rotación principal 12 proporcionado verticalmente en el extremo inferior del marco de base 10; un poste 13, el extremo superior de cuyo eje de rotación principal 12 está instalado de forma giratoria y soporta la porción inferior del marco de base 10; una placa de soporte 14 fijada al extremo superior del poste 13 y acoplada con el eje de rotación principal 12 que pasa a través del mismo; un engranaje de movimiento vertical 15 fijado a la placa de soporte 14 y provista en un eje concéntrico con el eje de rotación principal 12; el marco de base 10 giratorio, y un engranaje de accionamiento 16 acoplado preferiblemente a la plataforma base 19 y gira en engranaje con el engranaje de movimiento vertical 15.

En este caso, un marco de soporte 13a puede fijarse entre el poste 13 y la placa de soporte 14 y puede no girar, permitir que el eje de rotación principal 12 gire suavemente en un estado vertical, y configurarse para evitar que el marco de base 10 y la plataforma base 19 colapsen debidos a fuertes vientos.

El poste 13 puede estar configurado para tener cuatro columnas o una columna cilíndrica perpendicular al suelo, tal como una estructura de acero o una estructura cilíndrica, y puede instalarse fijamente en la parte inferior o el suelo de la estructura. La parte superior del marco de soporte 13a puede estar acoplada fijamente a la porción inferior de la placa de soporte 14.

Es decir, el poste 13 puede ser una torre de acero o una torre cilíndrica. Con esta configuración, cuando se construye el dispositivo de potencia en el sitio, es posible utilizar una estructura de acero prefabricada que es fácil de instalar. Por lo tanto, el coste de instalación es menor que el de un generador eólico de eje horizontal convencional cuando se construye en el sitio y, por lo tanto, la presente invención puede instalarse de manera más económica.

Además, el extremo superior de un marco de prevención del colapso 10a está fijado a la parte inferior de la plataforma base 19 unida a la parte inferior del marco de base 10 con el eje de rotación principal 12 como centro. El extremo inferior del marco de prevención del colapso 10a se dobla hacia adentro y es capturado en el extremo superior de la placa de soporte 14 y, por tanto, se evita que el marco de base 10 y todo el equipo mecánico conectado al marco de base 10 y montado en la plataforma base 19 colapsen o se caigan.

En particular, el medio de rotación puede estar configurado para incluir además un motor de rotación de la dirección del viento 16a que proporciona una fuerza rotacional a un engranaje de accionamiento 16.

Es decir, debido a que el engranaje de movimiento vertical 15 está fijado al poste 13 mediante la placa de soporte 14, cuando el engranaje impulsor 16 se hace girar mediante una fuerza rotacional proporcionado por el motor de rotación de la dirección del viento 16a, el engranaje impulsor 16 acoplado con el engranaje de movimiento vertical 15 gira con respecto al engranaje de movimiento vertical 15 y, por tanto, el marco de base 10 pueden girar juntos.

Además, para controlar el motor de rotación de la dirección del viento 16a, la presente invención puede incluir además: un sensor de medición del ángulo para medir un ángulo de rotación del eje de rotación principal 12 mediante el timón de viento 11, y una unidad de control separada para aplicar una señal de accionamiento al motor de rotación de la dirección del viento 16a cuando el ángulo de rotación del eje de rotación principal 12 medido por el sensor de medición del ángulo es igual o mayor que un ángulo de referencia.

Es decir, cuando el marco de base 10 empieza a girar a la izquierda o a la derecha según la dirección del viento en el eje de rotación principal 12 por el timón de viento 11, y el ángulo de rotación del eje de rotación principal 12 medido por el sensor de medición del ángulo es mayor o igual al ángulo de referencia, el motor de

## ES 2 993 474 T3

rotación de la dirección del viento 16a se acciona para girar el marco de base 10 en una dirección en la que se forma el ángulo de rotación medido.

5 En consecuencia, la entrada 20a del conducto colector de viento 20 instalado el marco de base 10 puede girar de forma estable la dirección del viento, aumentando así la eficiencia de recogida de viento.

10 En este caso, la señal de accionamiento del motor de rotación de la dirección del viento 16a puede aplicarse con una corriente predeterminada durante un tiempo predeterminado, limitando así la rotación excesiva del marco de base 10.

Mientras tanto, con referencia a la Figuras 3 a 6, el conducto colector de viento 20 de la presente invención puede formarse para que tenga un área de sección transversal que se estrecha gradualmente a medida que va desde la entrada 20a a la salida 20b.

15 Es decir, el conducto colector de viento 20 succiona aire exterior a través de la entrada 20a, que tiene un área relativamente grande, y según la ley de Bernoulli, el conducto colector de viento 20 descarga el aire exterior succionado a alta velocidad a través de la salida 20b, que tiene un área relativamente estrecha. En consecuencia, la velocidad y la fuerza del viento que pasa a través del conducto colector de viento 20 se concentran, aumentando así en gran medida la energía eólica suministrada al módulo de turbina 30.

20 La sección transversal del conducto colector de viento 20 puede tener diversas formas, tal como una forma circular, una forma rectangular, así como una forma rectangular ilustrada en los dibujos.

25 Además, la presente invención puede incluir además un medio inductor de viento instalado dentro del conducto colector de viento 20 para introducir viento en el conducto colector de viento 20 y aumentar la velocidad del viento introducido.

30 Haciendo referencia a las Figuras 7 a 9, el medio inductor de viento de la presente invención puede incluir: un eje de rotación inductor de viento 21 instalado a lo largo de un borde de una superficie interior de la entrada 20a o un borde de una superficie interior de la salida 20b del conducto colector de viento 20; una pala de rotación inductora de viento 22 instalada de forma giratoria en el eje de rotación inductor de viento 21, y un motor de rotación inductor de viento 24 que proporciona una fuerza rotacional al eje de rotación inductor de viento 21.

35 Es decir, la pala de rotación inductora de viento 22 succiona con fuerza aire exterior mediante el funcionamiento del motor de rotación inductor de viento 24 e introduce el aire exterior en el conducto colector de viento 20, por lo que el volumen y la velocidad del viento introducido se aumentan significativamente.

40 Por lo tanto, el viento con el volumen aumentado y velocidad acelerada se introduce fuertemente en las palas 32 del módulo de turbina 30. En consecuencia, se aumentan un par de fuerzas rotacionales y una velocidad de rotación del eje de rotación de generación de energía 31 proporcionado con las palas 32, y también aumentan una fuerza rotacional y una fuerza centrífuga de las palas 32. De este modo, se mejora significativamente el rendimiento de generación de energía.

45 Además, una unidad de control principal 60 en la Figura 18 puede controlar el motor de rotación inductor de viento 24 aplicando una señal de accionamiento al motor de rotación inductor de viento 24 y comparando una velocidad de rotación operativa promedio de cada eje de rotación de generación de energía 31 con una velocidad de rotación de referencia. Específicamente, cuando la velocidad de rotación operativa promedio es menor

## ES 2 993 474 T3

que la velocidad de rotación de referencia, la unidad de control principal 60 permite que el motor de rotación inductor de viento 24 sea operado, y cuando la velocidad de rotación operativa promedio excede la velocidad de rotación de referencia, la unidad de control principal 60 controla el funcionamiento del motor de rotación inductor de viento 24 para que se pare.

5 En este caso, el motor de rotación inductor de viento 24 puede ser operado con la energía generada por el dispositivo de concentración de módulo fotovoltaico 17.

10 Es decir, cuando el eje de rotación de generación de energía 31 gira y excede la velocidad de rotación de referencia, el motor de rotación inductor de viento 24 deja de funcionar, extendiendo así la vida útil del dispositivo y evitando el desperdicio de energía.

15 Las Figuras 7 y 8, la presente invención puede incluir además una placa de parabrisas 23 que tiene una forma que rodea la pala de rotación inductora de viento 22 entre el eje de rotación inductor de viento 21 y la superficie interior de la entrada 20a del conducto colector de viento 20, o entre la superficie interior del eje de rotación inductor de viento 21 y la superficie interior de la salida 20b del conducto colector de viento 20.

20 Es decir, con respecto al centro del eje de rotación inductor de viento 21, la porción superior de la pala de rotación inductora de viento 22 está rodeada por la placa de parabrisas 23, y la placa de parabrisas 23 bloquea el viento introducido desde la parte frontal del lado interior de la entrada 20a del conducto colector de viento 20 o desde la parte frontal del lado interior de la salida 20b, evitando así la resistencia rotacional de la pala giratoria 22 que induce el viento. Además, la porción inferior de la pala de rotación inductora de viento 22 no está rodeada por la placa de parabrisas 23 y abierta, y el viento introducido empuja la pala de rotación inductora de viento 22 en una dirección en la que gira la pala de rotación inductora de viento 22, mejorando de este modo la eficiencia de recogida de la pala de rotación inductora de viento 22.

25 Adicionalmente, la pala de rotación inductora de viento 22 puede ser plural. Específicamente, la pluralidad de las palas de rotación inductoras de viento 22 puede instalarse en la totalidad o en una parte del borde del lado interior de la entrada 20a o el borde del lado interior de la salida 20b. En este caso, cada motor de rotación inductor de viento 24 puede instalarse respectivamente para cada pala de rotación inductora de viento 22, o instalarse para múltiples palas de rotación inductoras de viento 22 para proporcionar una fuerza rotacional.

30 Mientras tanto, con referencia a la Figuras 1, 10 y 11, el eje de rotación de generación de energía 31 del módulo de turbina 30 se proporciona perpendicular a una dirección en la que el viento se descarga desde el conducto colector de viento 20, y una pluralidad de palas 32 del módulo de turbina 30 pueden proporcionarse radialmente con respecto al eje de rotación de generación de energía 31.

35 En este caso, el módulo de turbina 30 puede instalarse fijamente en un marco 70, que está dispuesto horizontalmente en el medio del marco de base 10.

40 Es decir, el eje de rotación de generación de energía 31 está dispuesto verticalmente, y la pala 32 está acoplada horizontalmente al eje de rotación de generación de energía 31 a través de una biela 33 y gira. En consecuencia, la presente invención tiene poco ruido, no afecta adversamente al entorno circundante con ruido, y es fácil de instalar y de mantener.

45 En particular, como se muestra en la Figura 11, el extremo de la pala 32 está abierto para proporcionar una sala de recogida de viento de la pala 32a que tiene un interior hueco. El extremo abierto de la sala de recogida

## ES 2 993 474 T3

de viento de la pala 32a de la pala 32 puede disponerse de cara a la salida 20b del conducto colector de viento 20.

Preferiblemente, el módulo de turbina 30 puede disponerse tanto en el lado izquierdo como en el derecho de la parte trasera de las salida 20b del conducto colector de viento 20. Los módulos de turbina 30 pueden  
5 disponerse en dos filas de la fila delantera y la fila trasera como se muestra en la Figura 3, o en una sola fila en la fila delantera como se muestra en la Figura 5.

Además, la pala 32 puede disponerse dentro de un rango de longitud vertical de la salida 20b del conducto colector de viento 20.  
10

Es decir, dado que el viento descargado desde el conducto colector de viento 20 se recoge dentro de la sala de recogida de viento de la pala 32a de la pala 32, que está vacía, el área de recepción del viento y la resistencia de la pala 32 aumenta y, por lo tanto, una fuerza rotacional y una fuerza centrífuga del eje de rotación de generación de energía 31 aumenta durante la rotación. En consecuencia, se mejora enormemente la eficiencia de la  
15 energía de generación de potencia.

Además, como se muestra en la Figura 10, la pala 32 puede tener una estructura en la que una longitud circunferencial de la superficie exterior es más larga que la de la superficie interior con respecto al eje de rotación de generación de energía 31.  
20

Preferiblemente, la superficie exterior de la pala 32 puede formarse en una forma curva aerodinámica, y la superficie interior de la pala 32 puede formarse con una forma de línea recta.

Es decir, dado que la longitud circunferencial de la superficie exterior de la pala 32 está formada más  
25 larga que la longitud circunferencial de la superficie interior de la pala 32, cuando gira la pala 32, la diferencia de velocidad y presión se produce entre la superficie exterior y la superficie interior, aumentando así aún más una fuerza centrífuga y una fuerza rotacional de la pala 32.

Como se muestra en la Figura 11, las palas 32 están acopladas simétricamente al eje de rotación de generación de energía 31 a través de la biela 33, y la biela 33 puede estar atornillada a la pala 32. Es decir, una  
30 forma de perno formada en el extremo de la biela 33 se fija a un orificio de atornillado 33a formado en la pala 32, de modo que la pala 32 se acopla fácilmente al eje de rotación de generación de energía 31.

Además, como se muestra en las Figuras 14a a 14j, el módulo de turbina 30 puede estar configurado  
35 para incluir las palas 32 que tienen una forma diferente o igual, y el número de palas 32 se selecciona adecuadamente de acuerdo con la capacidad de generación de potencia del dispositivo de generación de energía. La pluralidad de palas 32 puede instalarse simétricamente alrededor del eje de rotación de generación de energía 31.

Además, puede acoplarse una tapa de rotación 34 que absorbe vibraciones puede acoplarse al extremo superior del eje de rotación de generación de energía 31 como se muestra en las Figuras 2a a 2c.  
40

Es decir, dado que la tapa de rotación 34 absorbente de vibraciones que tiene una forma de disco se acopla al extremo superior del eje de rotación de generación de energía 31, la vibración y el ruido generados por la potente fuerza de rotación y la fuerza centrífuga de las palas 32 puede minimizarse. En consecuencia, la tapa de rotación 34 absorbente de vibraciones también puede evitar la avería del módulo de turbina 30 y prolongar la vida útil del dispositivo de generación de energía.  
45

Mientras tanto, con referencia a la Figuras 4 y 6, la presente invención puede incluir además un medio de recogida de viento en la parte trasera del conducto colector de viento 20. El medio de recogida de viento recoge el viento, que pasa a través del conducto colector de viento 20 y escapa desde la parte trasera del módulo de turbina 30, y vuelve a suministrar el viento recogido a la parte delantera del módulo de turbina 30.

Es decir, dado que el medio de recogida de viento recoge energía eólica que fluye hacia atrás, que se ha suministrado previamente a la sala de recogida de viento de la pala 32a, y vuelve a suministrar el viento recogido al módulo de turbina 30, la energía eólica puede utilizarse eficientemente.

Específicamente, el medio de recogida de viento puede estar configurado para incluir un miembro de recogida de viento 50. Un extremo del miembro de recogida de viento 50 se dispone en la parte trasera del módulo de turbina 30 más trasero, y el extremo de un extremo del miembro de recogida de viento 50 está doblado hacia el conducto colector de viento 20 para recoger el viento que pasa a través del módulo de turbina 30. El otro extremo del miembro de recogida de viento 50 está dispuesto en la parte frontal del módulo de turbina 30, y está formado para tener una forma curvada desde un extremo al otro extremo, cubriendo la superficie exterior de un lado del módulo de turbina 30 para guiar el viento recogido desde un extremo hacia el otro extremo.

En este caso, el otro extremo del miembro de recogida de viento 50 puede ser una unidad de descarga de recogida de viento 52a para volver a suministrar el viento recogido al módulo de turbina 30. Como se muestra en la Figura 4, cuando los módulos de turbina 30 están dispuestos en dos filas de la fila delantera y la fila trasera, la unidad de descarga de recogida de viento 52a del miembro de recogida de viento 50 puede estar dispuesta en el extremo delantero de cada uno de los módulos de turbina 30 dispuestos en la fila delantera y la trasera, respectivamente. Además, como se muestra en la Figura 6, cuando los módulos de turbina 30 están dispuestos en una sola fila, la unidad de descarga de recogida de viento 52a del miembro de recogida de viento 50 puede estar dispuesta en el extremo delantero de los módulos de turbina 30 en la primera fila.

Es decir, el viento restante, que queda después de que el viento introducido se suministre al módulo de turbina 30, se recoge en el extremo trasero del miembro de recogida de viento 50. El viento recogido es guiado a lo largo de la superficie interior del miembro de recogida de viento 50 hacia el extremo delantero del miembro de recogida de viento 50, y lo resuministra al módulo de turbina 30. En consecuencia, puede maximizarse el uso de energía eólica.

Además, una valla de parabrisas 51 puede proporcionarse para rodear una parte del módulo de turbina 30 en un lado del módulo de turbina 30 que mira hacia el miembro de recogida de viento 50. La valla de parabrisas 51 puede impedir que el viento resuministrado al extremo delantero del módulo de turbina 30 a través del miembro de recogida de viento 50 afecte al módulo de turbina 30.

Es decir, al proporcionar la valla de parabrisas 51, que tiene una forma que rodea una parte del módulo de turbina 30 en un lado del camino a través del cual el viento recogido del miembro de recogida de viento 50 vuelve a suministrarse al módulo de turbina 30, la pala 32 girada por el viento descargado desde la salida 20b del conducto colector de viento 20, no recibe el viento con la rotación inversa. En consecuencia, se evita que la fuerza de rotación de la pala 32 disminuya y, por tanto, la fuerza de rotación del módulo de turbina 30 puede aumentar y puede evitarse la avería.

Además, en la presente invención, puede proporcionarse además un miembro 52 formador de trayectoria para guiar el viento recogido desde un extremo del miembro de recogida de viento 50 hacia el otro

## ES 2 993 474 T3

extremo dentro del miembro de recogida de viento 50. En este caso, se forma una unidad de descarga de recogida de viento 52a del miembro 52 formador de trayectoria en el otro extremo del miembro de recogida de viento 50.

5 En este caso, la ruta formada por el miembro 52 formador de trayectoria se forma para que tenga un área de sección transversal gradualmente más estrecho a medida que la ruta va desde la entrada a la salida de la ruta, aumentando así la velocidad del viento del viento resuministrado desde el medio de recogida de viento.

10 Como se muestra en la Figura 4, cuando el miembro 52 formador de trayectoria está dispuesto en dos filas del extremo delantero y el trasero del módulo de turbina 30, el miembro 52 formador de trayectoria dispuesto en el extremo trasero puede formar una ruta junto con la valla de parabrisas 51.

15 Mientras tanto, haciendo referencia a la Figura 10, el sistema híbrido de generación de energía de acuerdo con la realización de la presente invención puede comprender además un raíl guía de control del volumen de flujo de aire 53 que tiene una forma que rodea la circunferencia del módulo de turbina 30 alrededor del eje de rotación de generación de energía 31 en la parte inferior del marco 70.

20 En este caso, la presente invención puede estar configurada para incluir una puerta giratoria de control del volumen del flujo de aire 54 para controlar el volumen del flujo de aire proporcionado al módulo de turbina 30 desde el conducto colector de viento 20. La puerta giratoria de control del volumen del flujo de aire 54 está provista de ruedas en el extremo inferior para poder moverse en la dirección circunferencial a lo largo del raíl guía de control del volumen de flujo de aire 53, y tiene la forma de una puerta que rodea una parte del extremo frontal del módulo de turbina 30.

25 Además, la presente invención puede estar configurada para incluir: un motor de control de puerta giratoria de control del volumen del flujo de aire (no mostrado) que proporciona una fuerza rotacional para hacer girar la puerta giratoria de control del volumen del flujo de aire 54 hacia la izquierda y hacia la derecha, y un sensor de velocidad del viento 97, mostrado en la Figura 18, que está instalado en la entrada 20a y/o la salida 20b del conducto colector de viento 20 para medir el valor de la velocidad del viento del viento que pasa a través del conducto colector de viento 20. En este caso, la unidad de control principal 60, mostrada en la Figura 18, puede aplicar una señal de accionamiento a la puerta giratoria de control del volumen del flujo de aire control motor, y puede ajustar el movimiento de la puerta giratoria de control del volumen del flujo de aire 54 de acuerdo con una entrada del valor introducido desde el sensor de velocidad del viento 97.

35 En este caso, el sensor de velocidad del viento 97 puede instalarse en la parte frontal del extremo superior del conducto colector de viento 20, la entrada 20a o la salida 20b. Adicionalmente, el dispositivo de generación de energía puede incluir además varios sensores, tales como un pluviómetro o un barómetro además del sensor de velocidad del viento 97. La unidad de control principal 60 controla el dispositivo de generación de energía comparando los valores de entrada introducidos por los sensores con valores de referencia.

40 Es decir, dado que la puerta giratoria de control del volumen del flujo de aire 54 se hace girar automáticamente y es movida por el control de la unidad de control principal 60 a lo largo del raíl guía de control del volumen de flujo de aire 53 de acuerdo con el valor de entrada correspondiente al viento descargado por el conducto colector de viento 20, puede controlarse el volumen de viento descargado desde la salida 20b y suministrado a la pala 32. En consecuencia, al ajustar automáticamente la puerta giratoria de control del volumen del flujo de aire 54, es posible evitar que un viento fuerte excesivo que afecta adversamente al dispositivo de generación de energía se introduzca en el conducto colector de viento 20 y evitar el mal funcionamiento del módulo de turbina 30.

## ES 2 993 474 T3

Por ejemplo, cuando sopla un tifón débil y la velocidad del viento llega a 20 m/s o más, la puerta giratoria de control de volumen de viento 54 instalada a la izquierda gira en sentido antihorario hasta el extremo del raíl guía de control del volumen de flujo de aire izquierdo 53 y se mueve hacia la derecha. La puerta giratoria de control del volumen del flujo de aire 54 instalada a la derecha gira en sentido horario hasta el final del raíl guía de control del volumen de flujo de aire derecho 53 y se mueve hacia la izquierda.

En este caso, aunque no se muestra en los dibujos, la presente invención puede incluir además una puerta de prevención de recogida de viento proporcionada en el miembro de recogida de viento, y un raíl guía de puerta de prevención de recogida de viento. En este caso, cuando la velocidad del viento del tifón es de 20 m/s o más, la puerta de prevención de recogida de viento se mueve a lo largo del raíl guía de puerta de prevención de recogida de viento y se cierra, y el viento recogido no entra al interior del miembro de recogida de viento y sale directamente al exterior.

En consecuencia, el viento descargado desde la salida 20b no fluye al interior de la sala de recogida de viento de la pala 32a de la pala 32 y, como resultado, el módulo de turbina 30 deja de girar.

Mientras tanto, con referencia a la Figuras 1 a 3, una caja de cambios multiplicadora 35 está conectada entre el eje de rotación de generación de energía 31 y el generador 40 para aumentar la velocidad de rotación proporcionada al generador 40 desde el eje de rotación de generación de energía 31.

Es decir, la caja de cambios multiplicadora 35 con una relación de cambio formada por varios engranajes grandes y pequeños aumenta el número de rotaciones del eje de rotación de generación de energía 31 para aumentar la energía eléctrica.

Además, la presente invención puede estar configurada para incluir: un dispositivo de frenado 36 instalado para frenar el eje de rotación de generación de energía 31, y una unidad de control separada para introducir una señal de frenado al dispositivo de frenado 36. La señal de frenado se introduce en el dispositivo de frenado 36 cuando la velocidad de rotación del eje de rotación de generación de energía 31 excede una velocidad de rotación de referencia de frenado.

Es decir, el dispositivo de frenado 36 puede detener el eje de rotación de generación de energía 31 para evitar daños al dispositivo de generación de energía o un accidente en caso de que la fuerza de rotación por el eje de rotación de generación de energía 31 sea demasiado fuerte.

En las Figuras 2A y 2B, la caja de cambios multiplicadora 35 está conectada al eje de rotación de generación de energía 31. Por otro lado, en la Figura 2c, el eje de rotación de generación de energía 31 está acoplado de forma integral a un eje 38 de un miembro giratorio 37 acoplado a la parte superior del generador 40. Es decir, cuando el generador 40 está configurado como del tipo sin engranajes, no se aplica la caja de cambios multiplicadora 35.

Además, haciendo referencia a las Figuras 3 y 5, el dispositivo de concentración de módulo fotovoltaico 17 está instalado en el extremo superior del poste 13. El dispositivo de concentración de módulo fotovoltaico 17 puede proporcionar energía al motor de rotación inductor de viento 24 instalado en la entrada 20a y la salida 20b del conducto colector de viento 20. En este caso, el dispositivo de concentración de módulo fotovoltaico 17 puede ser un panel de concentración de células solares.

Específicamente, cuando el viento no sopla, puede generarse electricidad utilizando energía solar, y el

## ES 2 993 474 T3

medio inductor de viento instalado en el conducto colector de viento 20 se acciona a la fuerza con esta energía. En consecuencia, la pala 32 se hace girar más rápidamente para operar el dispositivo de generación de energía, y es posible producir electricidad utilizando la energía eólica y la energía solar al mismo tiempo.

5 En la presente invención, puede instalarse un pararrayos 18 en el extremo más superior del dispositivo de generación de energía. El pararrayos 18 proporcionado más alto que el dispositivo de concentración de módulo fotovoltaico 17 puede proteger el sistema de generación de energía guiando el rayo hacia el suelo. Es decir, la presente invención puede resolver un problema del generador de eje horizontal convencional en el que una pala induce el rayo.

10 Además, cada uno de los motores de la presente invención puede funcionar con electricidad generada por el dispositivo de concentración de módulo fotovoltaico 17 y el generador 40.

15 En las Figuras 17A y 17B, la presente invención incluye además un tubo colector de viento 55 extendido desde el miembro de recogida de viento 50 y acoplado a ambas partes extremas superiores o porciones finales medias del conducto colector de viento 20. Al recoger el viento introducido desde el conducto colector de viento 20 y redirigir el viento introducido de nuevo en la parte del extremo delantero la parte del extremo medio del conducto colector de viento 20 para aumentar la velocidad del viento, puede mejorarse la eficiencia de generación de energía. El tubo colector de viento 55 se comunica con el miembro de recogida de viento 50 y la porción de extremo superior o la porción del extremo medio del conducto colector de viento 20.

20 La Figura 18 es un diagrama de bloques que ilustra esquemáticamente configuraciones internas de un dispositivo híbrido de generación de energía según una realización de la presente invención. La Figura 19 es un diagrama de bloques que ilustra esquemáticamente configuraciones internas de un dispositivo de concentración de módulo fotovoltaico, un motor giratorio inductor de viento, un generador y una unidad de control fotovoltaico conectado al mismo según una realización de la presente invención. La Figura 20 es un diagrama que ilustra una conexión entre un sistema híbrido de generación de energía y un dispositivo de dron según una realización de la presente invención.

30 Las Figuras 18 a 20, el sistema híbrido de generación de energía según una realización de la presente invención puede incluir además: una batería 80, un BMS 82, una unidad de control de batería 84, una cámara CCTV 85, una cámara de infrarrojos 86 y una unidad de procesamiento de imágenes 87, el sensor de velocidad del viento 97, el generador 40, el dispositivo de concentración de módulo fotovoltaico 17 y la unidad de control principal 60. Puede incluirse además un dispositivo de dron 100 en el sistema híbrido de generación de energía.

35 La cámara CCTV 85 y la cámara de infrarrojos 86 funcionan selectivamente durante el día y por la noche para capturar imágenes de los alrededores del generador 40 y generan información de imágenes para monitorear incendios y objetos fijos o en movimiento.

40 La unidad de procesamiento de imágenes 87 puede procesar y almacenar la información de imágenes generadas a partir de la cámara CCTV 85 y la cámara de infrarrojos 86, y transmitir la información de imágenes monitoreadas a un servidor de gestión externo 89 o un terminal móvil 89a a través de una unidad de comunicaciones inalámbrica 88 de acuerdo con una señal de control de la unidad de control principal 60.

45 Cuando la unidad de control principal 60 recibe una o más señales de una señal de incendio, información de temperatura por encima de un valor de temperatura de referencia, información de calor, información de humo y una señal de llama, desde una unidad sensora de detección (no mostrada) instalada en un lado del

## ES 2 993 474 T3

dispositivo de generación de energía, puede transmitirse una señal de control de cámara a la cámara CCTV 85 y la cámara de infrarrojos 86, y puede transmitirse información de imágenes generadas al servidor de gestión externo 89 o el terminal móvil 89a a través de la unidad de comunicación inalámbrica 88. En este caso, la unidad de sensor de detección incluye un sensor de detección de incendios, un sensor de detección de llamas, un sensor de detección del calor, un sensor de detección de humos y un sensor de temperatura.

5 El sensor de velocidad del viento 97 está instalado en el conducto colector de viento 20 para medir un valor de velocidad del viento, que es la fuerza del viento, y transmite el valor medido de la velocidad del viento a la unidad de control principal 60.

10 El generador 40 está conectado eléctricamente a cada una de una pluralidad de baterías ESS 80, que carga y descarga energía eléctrica según la rotación del módulo de turbina 30 mediante energía eólica.

15 El generador 40 está conectado eléctricamente a cada uno de la pluralidad de dispositivos de concentración de módulos fotovoltaicos 17 de manera que la pluralidad de dispositivos de concentración de módulos fotovoltaicos 17 suministra energía eléctrica a cada motor.

20 La batería 80 es un sistema para almacenar energía eléctrica generada por el generador 40, y cargar y descargar energía eléctrica. Cada batería 80 está conectada eléctricamente a cada BMS 82.

El generador 40 está conectado eléctricamente a cada uno de la pluralidad de dispositivos de concentración de módulos fotovoltaicos 17 de manera que la pluralidad de dispositivos de concentración de módulos fotovoltaicos 17 suministra energía eléctrica a cada motor.

25 El BMS 82 es un sistema de gestión de baterías que detecta el voltaje, la corriente, la temperatura, el calor, el humo y otros factores de la batería 80 para proteger la batería 80. El BMS 82 controla la cantidad de carga y de descarga de la batería 80 a un nivel adecuado, realiza el equilibrio de las células de la batería 80, e identifica y controla la capacidad restante de la batería 80.

30 Además, el BMS 82 protege la batería 80 y el sistema híbrido de generación de energía mediante la operación de emergencia de un dispositivo de extinción de incendios (no mostrado) cuando se detecta un incendio. Según un medio para gestionar la batería 80 de la presente invención, la energía generada durante la descarga de la batería 80 se recarga en un dispositivo de almacenamiento de energía, tal como una batería secundaria y, por lo tanto, la energía total puede gestionarse utilizando la energía recargada en el sistema de generación de energía.

35 El dispositivo de concentración de módulo fotovoltaico 17 incluye: una unidad de generación de energía fotovoltaica 91 equipada con una célula solar que genera energía eléctrica al recibir luz solar; una unidad de comparación del voltaje 92 conectada a un terminal de salida de la unidad de generación de energía fotovoltaica 91 para detectar un voltaje de salida y comparar el voltaje de salida con un voltaje de referencia y que incluye un  
40 circuito de voltaje constante, un circuito de refuerzo del voltaje y un circuito de corriente constante; una unidad de almacenamiento de energía 93 que almacena la energía eléctrica; un módulo de control 94 que controla la salida de la energía eléctrica a una unidad de salida de CA/CC 95, y una unidad operativa de motor de rotación inductor de viento 24a para operar el motor de rotación inductor de viento 24 de la Figura 7.

45 La unidad de generación de energía fotovoltaica 91 puede ser un conjunto de células solares. El conjunto de células solares se forma combinando una pluralidad de módulos de células solares. Un módulo de células solares es un dispositivo que convierte la energía solar en energía eléctrica y genera un voltaje y una

## ES 2 993 474 T3

corriente predeterminados conectando una pluralidad de células solares en serie o en paralelo. En consecuencia, el conjunto de células solares absorbe energía solar y convierte la energía solar en energía eléctrica.

5 Cada dispositivo de concentración de módulo fotovoltaico 17 está conectado eléctricamente a una unidad de control fotovoltaico 96.

10 La unidad de control fotovoltaico 96 puede estar configurada para incluir: una unidad de detección del voltaje y una unidad de detección de la corriente 96a conectada a una línea de salida del panel de la unidad de generación de energía fotovoltaica 91 para detectar respectivamente un voltaje y una corriente de salida de energía eléctrica desde el panel fotovoltaico; un controlador 96b que calcula los niveles de la corriente y el voltaje detectados por la unidad de detección del voltaje y la unidad de detección de la corriente 96a y controla una unidad de comunicación inalámbrica RF 96c para transmitir datos que incluyen los niveles de la corriente y el voltaje detectados; la unidad de comunicación inalámbrica RF 96c transmite de forma inalámbrica los datos generados por el controlador 96b, y una unidad de control del motor de rotación inductor de viento 24b para controlar la unidad operativa de motor de rotación inductor de viento 24a.

20 La unidad de control principal 60 compara los niveles calculados de corriente y de voltaje con aquellos del voltaje y de la corriente de referencia preestablecidos. Cuando los niveles calculados de corriente y de voltaje exceden el voltaje y la corriente de referencia preestablecidos, la unidad de control principal 60 puede generar y transmitir una señal de alarma al servidor de gestión externo 89 o al terminal móvil 89a a través de la unidad de comunicación inalámbrica 88.

25 Cada batería 80 está conectada eléctricamente a la unidad de control de la batería 84 que monitorea el voltaje de cada célula de batería en tiempo real.

La unidad de control de la batería 84 mide el voltaje de cada célula de batería, establece uno de los voltajes medidos como un voltaje de referencia de equilibrio, y realiza el equilibrio mediante la carga y la descarga basándose en el voltaje de referencia de equilibrio.

30 La unidad de control de la batería 84 conecta un resistor de detección de corriente a la celda de batería en serie para medir la diferencia potencial entre ambos extremos de la célula, y utiliza la diferencia de potencial medida para identificar la dirección de la corriente en la celda de batería para determinar el estado de la carga.

35 La unidad de control de batería 84 mide los voltajes de las células de batería y calcula una desviación de voltaje entre la pluralidad de células de batería. Cuando la desviación de voltaje calculada de las células de batería es mayor o igual a un valor de referencia predeterminado, la unidad de control de la batería 84 controla el sistema determinando que es necesario el equilibrio de la célula y comunicándose con el dispositivo de concentración de módulo fotovoltaico 17 para permitir que las células de la batería reciban selectivamente un voltaje desde el dispositivo de concentración de módulo fotovoltaico 17 para realizar el equilibrio de las células.

40 La unidad de control de la batería 84 recibe periódicamente información de la capacidad restante de la celda de batería y transmite la información de la capacidad restante a la unidad de control principal 60.

45 La unidad de control principal 60 analiza la capacidad restante de las células recibidas desde cada batería 80. Cuando la unidad de control principal 60 determina que la capacidad restante de la célula es inferior o igual a un valor de capacidad de referencia preestablecido, la unidad de control principal 60 controla el sistema generando y transmitiendo una señal de suministro de energía al dispositivo de concentración de módulo fotovoltaico

## ES 2 993 474 T3

17, mientras la batería que tiene el valor de capacidad de referencia o menos realiza un proceso de carga, y que permite que la energía eléctrica obtenida del dispositivo de concentración de módulo fotovoltaico 17 se proporcione al motor de rotación inductor de viento 24 o al generador 40.

5 Cuando el valor de la velocidad del viento recibido desde el sensor de velocidad del viento 97 es menor que el valor de referencia preestablecido de la velocidad del viento hasta el punto que el generador 40 no puede producir energía eléctrica, la unidad de control principal 60 controla el sistema generando y transmitiendo una señal de suministro de energía, y que permite que la energía eléctrica obtenida del dispositivo de concentración de módulo fotovoltaico 17 se proporcione al motor de rotación inductor de viento 24 o el generador 40.

10 Es decir, el sistema híbrido de generación de energía de la presente invención puede generar energía eléctrica accionando el motor de rotación inductor de viento 24, formando viento y haciendo funcionar el módulo de turbina 30 incluso cuando el viento natural no sopla lo suficiente.

15 Cuando la unidad de control principal 60 recibe una señal de accionamiento del dron desde el servidor de gestión externo 89 o el terminal móvil 89a, la unidad de control principal 60 transmite la señal de accionamiento del dron a una unidad de control del dron 106 de un cuerpo principal del dron 107 a través de la unidad de comunicación inalámbrica 88.

20 Mientras tanto, el dispositivo de dron 100 de la realización de la presente invención tiene un cuerpo principal de dron 107 que tiene una forma determinada, y transmite y recibe datos y señales de control hacia y desde la unidad de control principal 60 del sistema híbrido de generación de energía.

25 El cuerpo principal del dron 107 está conformado de una cierta forma, tal como una caja cuadrada, para proteger los dispositivos dentro de presiones o golpes externos.

30 El cuerpo principal del dron 107 incluye un sistema de gestión de operaciones que monitorea el fuego y el sistema híbrido de generación de energía capturando imágenes de un objeto específico, por ejemplo, el entorno circundante del generador 40 en tiempo real, mediante una o más cámaras 101 montadas en la parte superior, el centro o la parte inferior de la porción central, o la izquierda y la derecha de la porción lateral del cuerpo principal del dron 107. En este caso, las cámaras 101 pueden configurarse utilizando tecnologías basadas en el Internet de las Cosas (IoT), la Inteligencia Artificial (IA) y similares. En consecuencia, el peligro potencial en el sistema híbrido de generación de energía puede detectarse de antemano, reduciendo así el riesgo de avería del sistema.

35 Una unidad de control de cámara 102 controla una unidad de cámara 101 para girar hacia arriba, abajo, izquierda, derecha y 360 grados, y controla un actuador de zoom de cámara (no mostrado) para operar y acercar o alejar.

40 Un módulo de GPS 103 está colocado en un lado del extremo frontal del cuerpo principal del dron 107, y genera una coordenada de posición actual del cuerpo principal del dron 107, realizando el procesamiento de datos de información de coordenadas recibida desde el cuerpo principal del dron 107 antes y después del despegue y después del aterrizaje del cuerpo principal del dron 107 en tiempo real.

45 Un módulo sensor 104 está colocado en el extremo superior del cuerpo principal dron 107 del dron, y detecta información detallada necesaria para volar el dron.

Un módulo de motor de rotación 105 está colocado dentro del cuerpo principal del dron 107 para hacer

## ES 2 993 474 T3

girar las palas giratorias a la misma velocidad de rotación y el mismo par de fuerzas a alta velocidad.

La unidad de control del dron 106 controla las operaciones generales del cuerpo principal del dron 107. Específicamente, la unidad de control del dron 106 recibe una señal de comando de control de vuelo del dispositivo de dron 100 desde un módulo de aplicación de control de dron de tipo IoT; controla el cuerpo principal del dron 107 para aterrizar, despegar, volar y realizar un vuelo estacionario moviendo un eje de rotación del módulo de motor de rotación 105 y ajustando la posición y la velocidad, y transmite datos de imágenes capturadas y señales de respuesta de vuelo al módulo de aplicación de control de dron de tipo IoT.

Cuando la unidad de control principal 60 recibe al menos una de una señal de incendio, la información de temperatura por encima de valor de temperatura preestablecido, información de calor, información de humo y una señal de llama de la unidad de sensor de detección (no mostrada) instalada en un lado del sistema de generación de potencia, la unidad de control principal 60 genera y transmite una señal de comando de control de vuelo a la unidad de control del dron 106.

La unidad de control del dron 106 puede transmitir una señal de accionamiento al módulo de GPS 103, el módulo sensor 104, el módulo de motor de rotación 105 y la unidad de control de cámara 102 para adquirir diversa información de imágenes de un lugar donde se detecta el peligro y también transmitir la información de imágenes adquiridas al servidor de gestión externo 89 o el terminal móvil 89a a través de la unidad de comunicación inalámbrica 88.

La presente invención se ha descrito en detalle a través de las realizaciones anteriores. Sin embargo, esto es para describir la presente invención en detalle, y el sistema híbrido de generación de energía según la presente invención no se limita a las realizaciones descritas anteriormente. Términos como "incluir", "comprende" o "tener" descritos anteriormente no excluyen otros componentes a menos que se indique lo contrario, pero deben interpretarse como que pueden incluir además otros componentes. Todos los términos, incluidos los términos técnicos y científicos, tienen el mismo significado que entiende comúnmente un experto en la técnica a la que pertenece la presente invención, a menos que se defina lo contrario.

Además, la descripción anterior es meramente ilustrativa de la idea técnica de la presente invención, y son posibles diversas modificaciones y variaciones para un experto en la técnica sin apartarse de las características esenciales de la presente invención. El alcance de la presente invención debe interpretarse según las reivindicaciones adjuntas.

1. Un sistema híbrido de generación de energía comprende:

5 un marco de base (10) configurado para poder girar mediante un medio giratorio sobre un eje de rotación principal (12);  
un conducto colector de viento (20) proporcionado en un extremo del marco de base (10) para introducir viento en el interior, aumentando la velocidad del viento introducido y descargando el viento introducido con  
10 mayor velocidad;  
un módulo de turbina (30) proporcionado en una parte trasera del conducto colector de viento (20) desde el que se descarga el viento y que incluye un eje de rotación de generación de energía (31) y una pala (32) instalada en el eje de rotación de generación de energía (31), en donde se proporciona la pala (32) a la que se descarga el viento desde el conducto colector de viento (20), hace girar el eje de rotación de generación  
15 de energía (31);  
un generador (40) conectado al eje de rotación de generación de energía (31) y que genera energía eléctrica mediante una fuerza rotacional del eje de rotación de generación de energía (31);  
una batería (80) conectada eléctricamente al generador (40) para cargar y descargar la energía eléctrica generada mediante la rotación del módulo de turbina (30);  
20 un dispositivo de concentración de módulo fotovoltaico (17) que genera energía eléctrica desde una o más células solares y está conectado eléctricamente a una pluralidad de motores de rotación inductores de viento (24) proporcionado en un lado del conducto colector de viento (20) para suministrar la energía eléctrica a los motores de rotación inductores de viento (24);  
un sensor de velocidad del viento (97) instalado en el conducto colector de viento (20) para medir un valor de  
25 velocidad del viento, que es la fuerza del viento; y  
una unidad de control principal (60) que controla el sistema generando y transmitiendo una señal de suministro de energía y que permite que la energía eléctrica obtenida del dispositivo de concentración de módulo fotovoltaico (17) se proporcione a un medio inductor de viento conectado a un eje de rotación inductor de viento (21) de cada uno de la pluralidad de motores de rotación inductores de viento (24), cuando el valor  
30 de la velocidad del viento recibido desde el sensor de velocidad del viento (97) es menor que un valor de referencia preestablecido de la velocidad del viento en la medida en que el generador (40) no puede producir energía eléctrica,  
caracterizado por que comprende además: un medio de recogida de viento (50) dispuesto en la parte trasera del módulo de turbina (30), que recoge el viento que escapa de la parte trasera del módulo de turbina (30)  
35 entre el viento descargado desde el conducto colector de viento (20), y  
reabastecer el viento recogido a la porción frontal del módulo de turbina (30) o a una porción frontal o porción media del conducto colector de viento (20), y

en donde la pluralidad de motores de rotación inductores de viento (24) están instalados en la entrada (20a) y la  
40 salida (20b) del conducto colector de viento (20), y  
en donde el sistema híbrido de generación de energía comprende además una pluralidad de palas de rotación inductoras de viento (22) instaladas en una porción del borde del lado interior de la entrada (20a) y en una porción del borde del lado interior de la salida (20b), y  
en donde la pluralidad de motores de rotación inductores de viento (24) están adaptados para proporcionar fuerza  
45 rotacional a la pluralidad de palas de rotación inductoras de viento (22).

2. El sistema híbrido de generación de energía, según la reivindicación 1, en donde el dispositivo de concentración

de módulo fotovoltaico (17) está conectado eléctricamente a una unidad de control fotovoltaico (96),

en donde la unidad de control fotovoltaico (96) incluye:

una unidad de detección del voltaje y una unidad de detección de la corriente (96a) conectadas a una línea de salida de un panel fotovoltaico para detectar respectivamente un voltaje y una corriente de salida de energía eléctrica desde el panel fotovoltaico;

un controlador (96b) que calcula los niveles de la corriente y el voltaje detectados por la unidad de detección del voltaje y la unidad de detección de la corriente (96a) y que controla una unidad de comunicación inalámbrica RF (88) para transmitir datos que incluyen los niveles de la corriente y el voltaje detectados, y la unidad de comunicación inalámbrica RF (88) transmite de forma inalámbrica los datos generados por el controlador (96b),

en donde la unidad de control principal (60) compara los niveles calculados de la corriente y el voltaje con aquellos del voltaje y de la corriente de referencia preestablecidos, y cuando los niveles calculados de la corriente y el voltaje exceden aquellos del voltaje y la corriente de referencia preestablecidos, la unidad de control principal (60) genera y transmite una señal de alarma a un servidor de gestión externo o un terminal móvil (89a) a través de la unidad de comunicación inalámbrica (88).

3. El sistema híbrido de generación de energía, según la reivindicación 1, en donde cada batería está conectada eléctricamente a una unidad de control de batería (84) que monitorea un voltaje de cada célula de batería en tiempo real,

en donde la unidad de control de la batería (84) recibe periódicamente información de la capacidad restante de la celda de batería y transmite la información de la capacidad restante a la unidad de control principal (60), en donde la unidad de control principal (60) analiza la capacidad restante de la celda de batería recibida desde cada batería (80), y cuando la unidad de control principal (60) determina que la capacidad restante de la celda de batería es inferior o igual a un valor de capacidad de referencia preestablecido, la unidad de control principal (60) controla el sistema generando y transmitiendo una señal de suministro de energía al dispositivo de concentración de módulo fotovoltaico (17), mientras la celda de batería que tiene el valor de capacidad de referencia preestablecido o menos realiza un proceso de carga, y permitiendo que la energía eléctrica obtenida del dispositivo de concentración de módulo fotovoltaico (17) se proporcionada a los motores de rotación inductores de viento (24) o el generador (40).

4. El sistema híbrido de generación de energía, según la reivindicación 1, en donde cada batería está conectada eléctricamente a una unidad de control de batería (84) que monitorea un voltaje de cada célula de batería en tiempo real, mide una diferencia de potencial entre ambos extremos de la celda de batería conectando un resistor de detección de corriente a la celda de batería en serie, y determina un estado de carga de la celda de batería identificando una dirección actual de la celda de batería utilizando la diferencia de potencial medida,

en donde la unidad de control de la batería (84) mide voltajes de las células de batería y calcula una desviación de voltaje entre las células de batería, y cuando la unidad de control principal (60) determina que la desviación de voltaje calculada de las células de batería es mayor o igual a un valor de referencia preestablecido, la unidad de control de la batería (84) determina que es necesario el equilibrio de celdas y controla el sistema comunicándose con el dispositivo de concentración de módulo fotovoltaico (17) para permitir que las células de batería sean suministradas selectivamente con un voltaje desde el dispositivo de concentración de módulo fotovoltaico (17) para realizar el equilibrio de las células.

5. El sistema híbrido de generación de energía, según la reivindicación 1, que comprende además una unidad de

cámara (101) que captura una imagen de los alrededores del generador (40) para obtener información de imagen,

5 en donde la unidad de cámara (101) está montada en un dron para capturar la imagen de los alrededores del generador (40) y monitorea el fuego y el sistema híbrido de generación de energía en tiempo real utilizando tecnología del Internet de las Cosas (IoT),

10 en donde cuando la unidad de control principal (60) recibe al menos una de una señal de incendio, información de temperatura por encima de un valor preestablecido, información de calor, información de humo y una señal de llamas desde un sensor de detección, la unidad de control principal (60) transmite una señal de control de cámara a la unidad (101) de cámara (85) y transmite la información de imagen obtenida a un servidor de gestión externo o un terminal móvil (89a) a través de una unidad de comunicaciones inalámbrica (88).

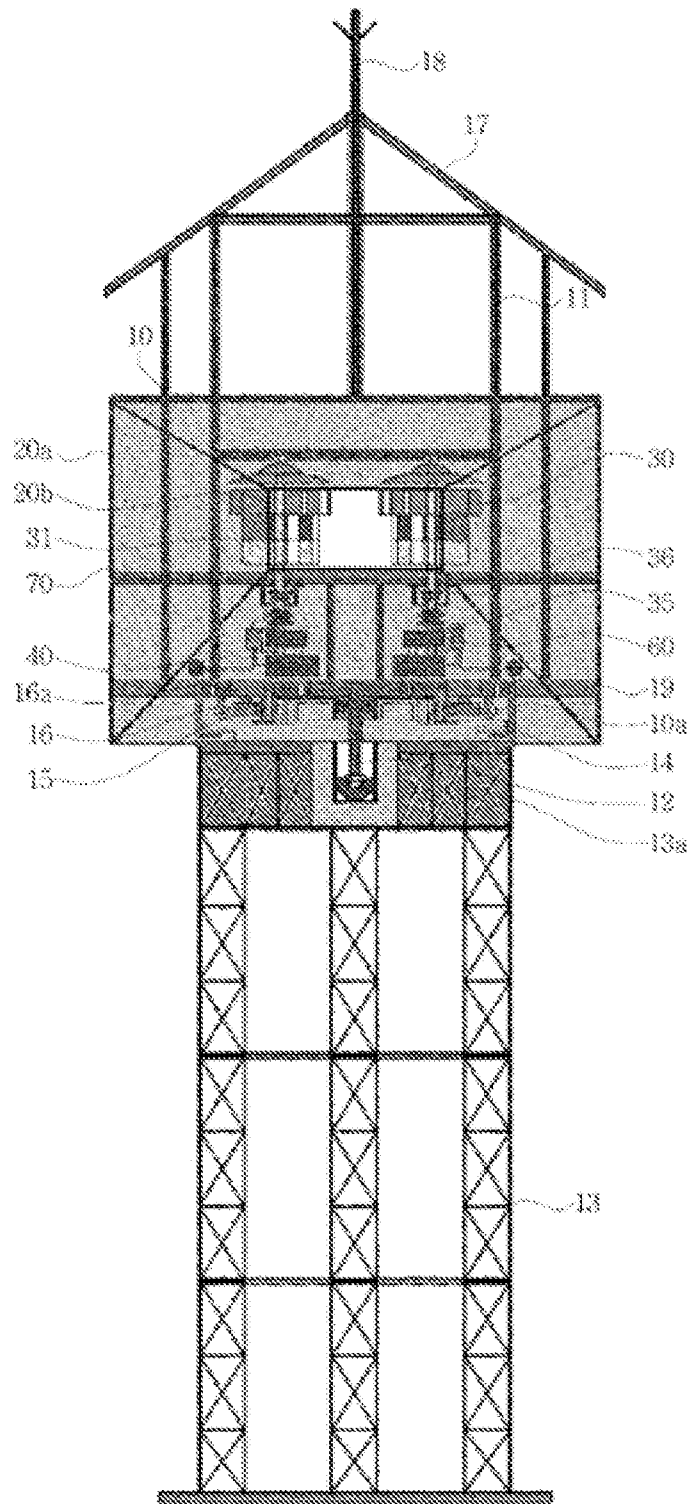
6. El sistema híbrido de generación de energía, según la reivindicación 1, en donde el medio de recogida de viento incluye:

15 un miembro de recogida de viento (50) formado para recoger el viento que pasa a través del módulo de turbina (30), en donde un extremo del miembro de recogida de viento (50) está dispuesto en la parte trasera del módulo de turbina (30) y un extremo del extremo del miembro de recogida de viento (50) está doblado hacia el conducto colector de viento (20), en donde el miembro de recogida de viento (50) se forma para que tenga una forma curvada desde un extremo al otro extremo, que cubre una superficie exterior de un lado del módulo de turbina (30) para guiar el viento recogido desde el extremo del miembro de recogida de viento (50) hacia el otro extremo del mismo, y

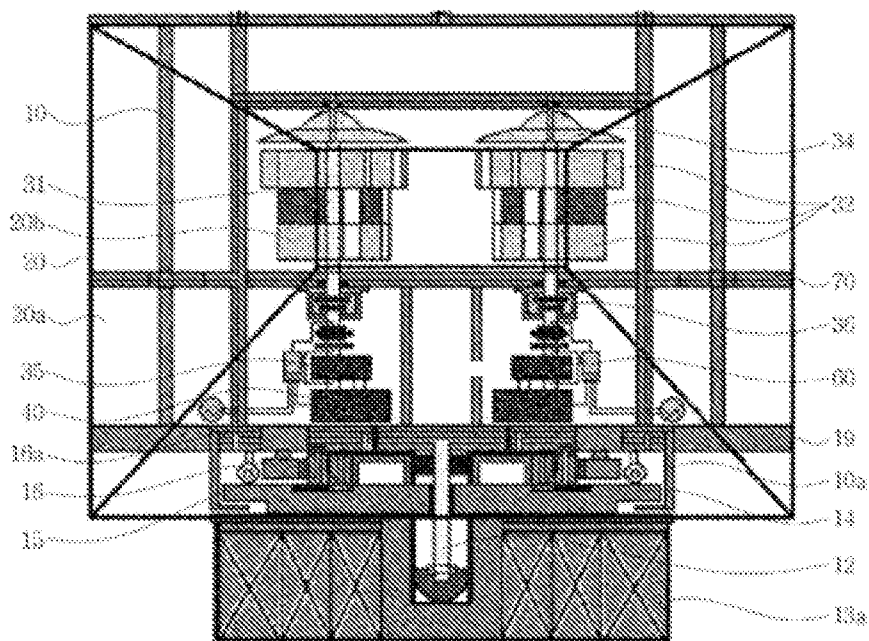
20 un tubo colector de viento (55) extendido desde el miembro de recogida de viento (50) y acoplado a ambas porciones de extremo superior o porciones finales medias del conducto colector de viento (20),

25 en donde el tubo colector de viento (55) se comunica con el miembro de recogida de viento (50) y las porciones extremas superiores o las porciones finales medias del conducto colector de viento (20) y aumenta la velocidad del viento recogiendo viento desde el conducto colector de viento (20) y redirigiendo el viento recogido de vuelta a las porciones del extremo superior o las porciones finales medias del conducto colector de viento (20).

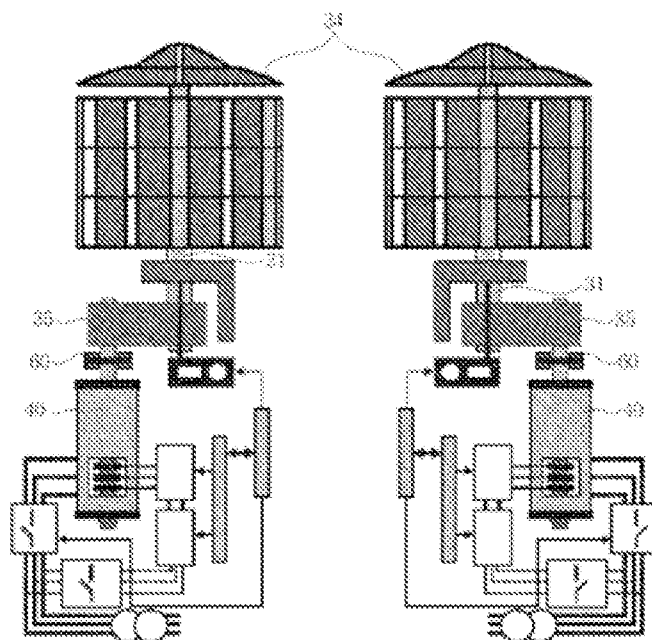
[FIG. 1]



[FIG. 2A]



[FIG. 2B]



【FIG. 2C】

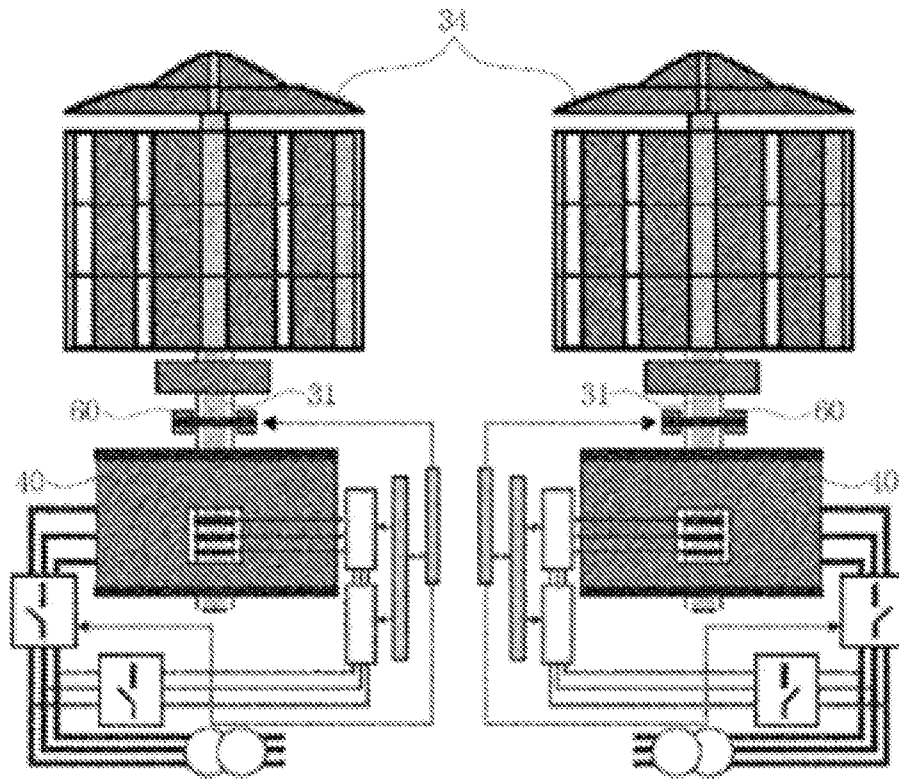


FIG. 31

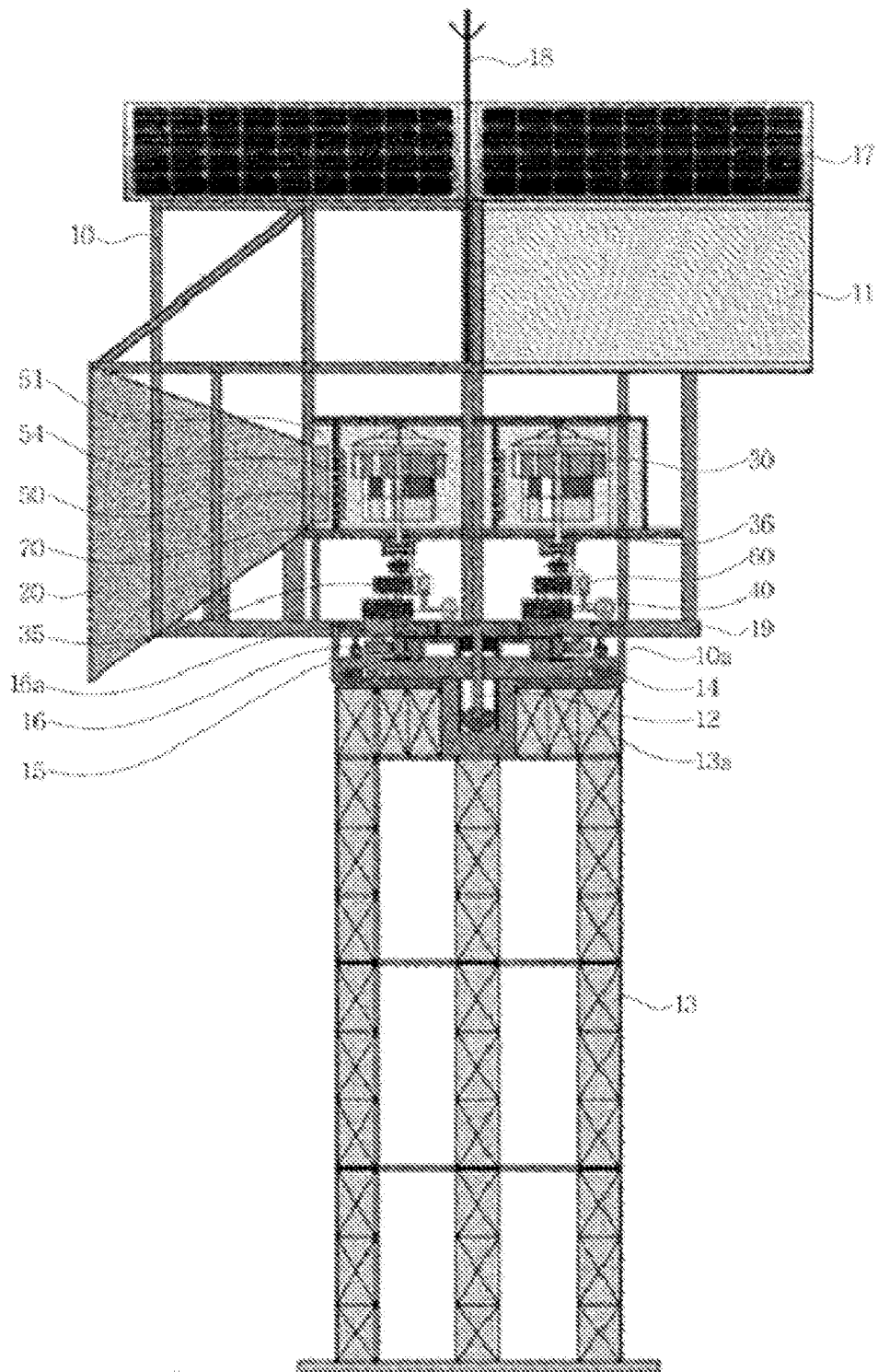
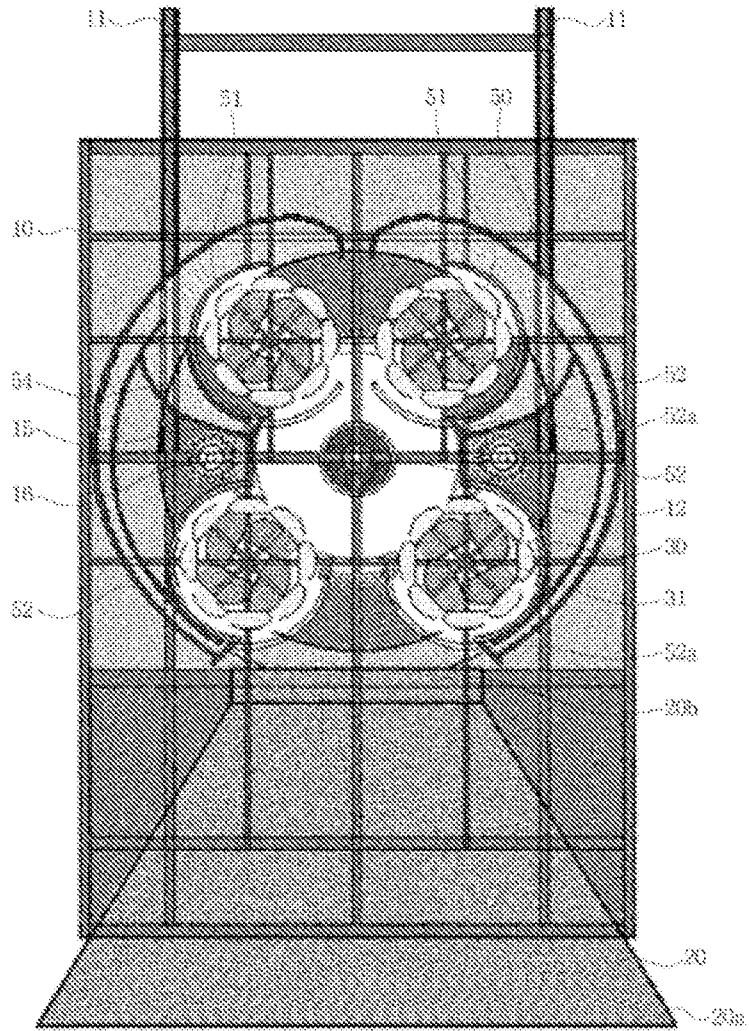
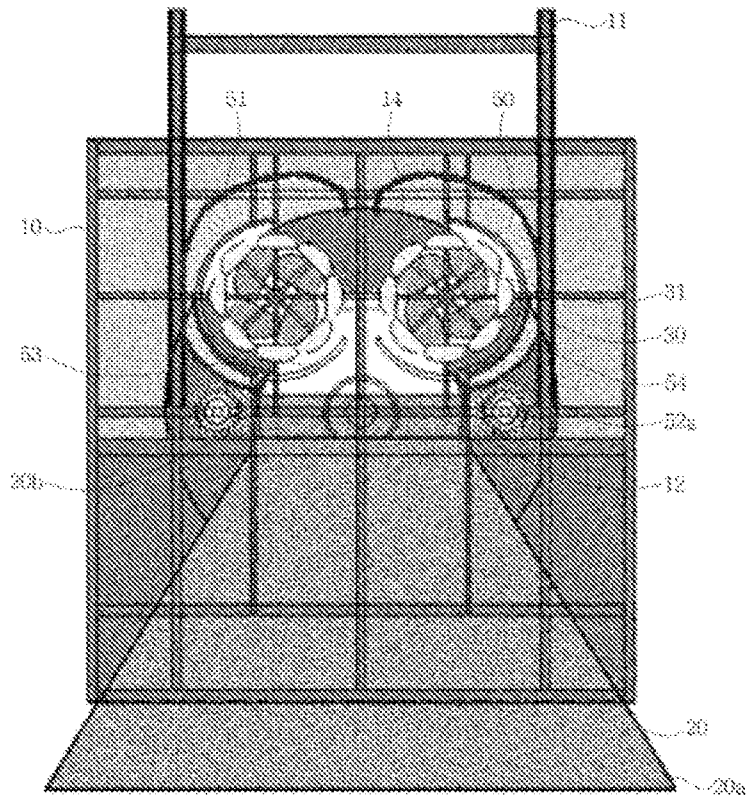


FIG. 4

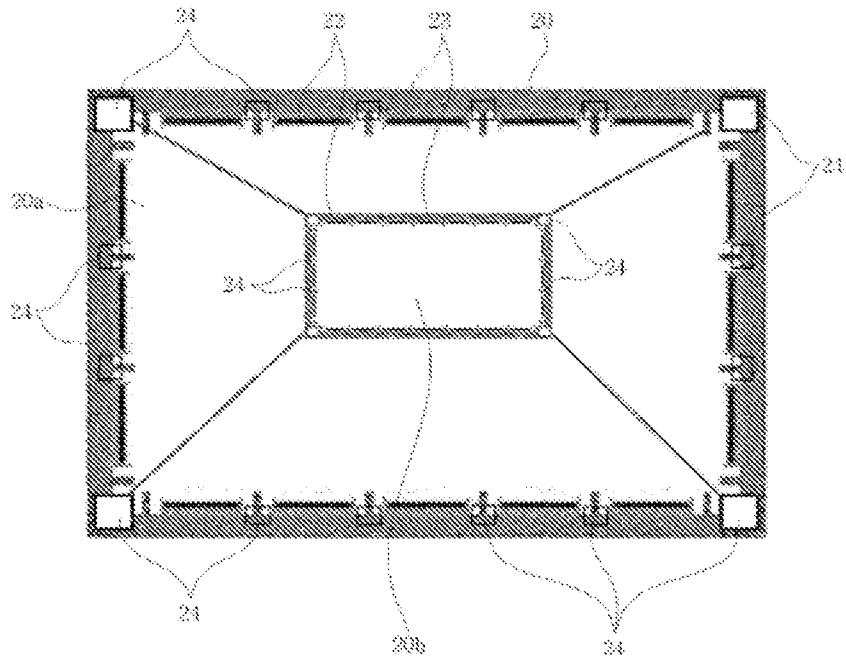




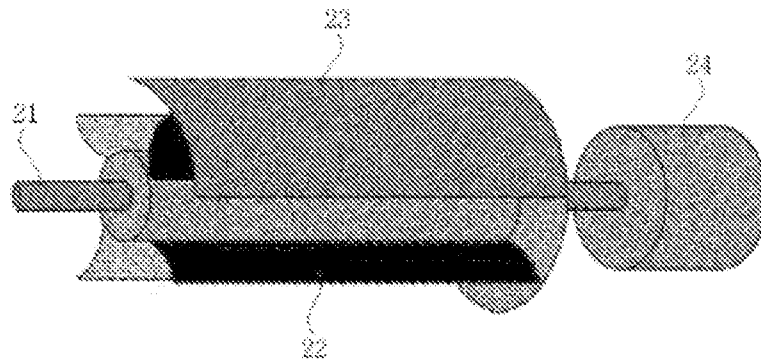
[FIG. 6]



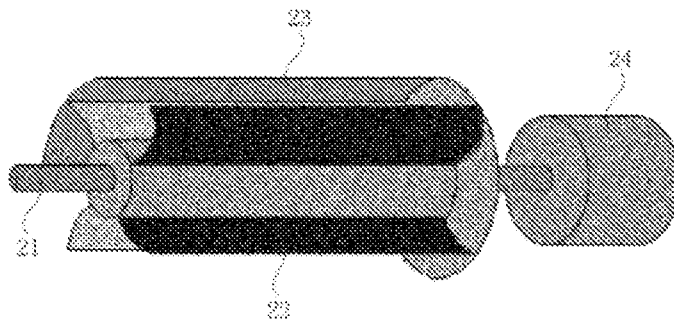
[FIG. 7]



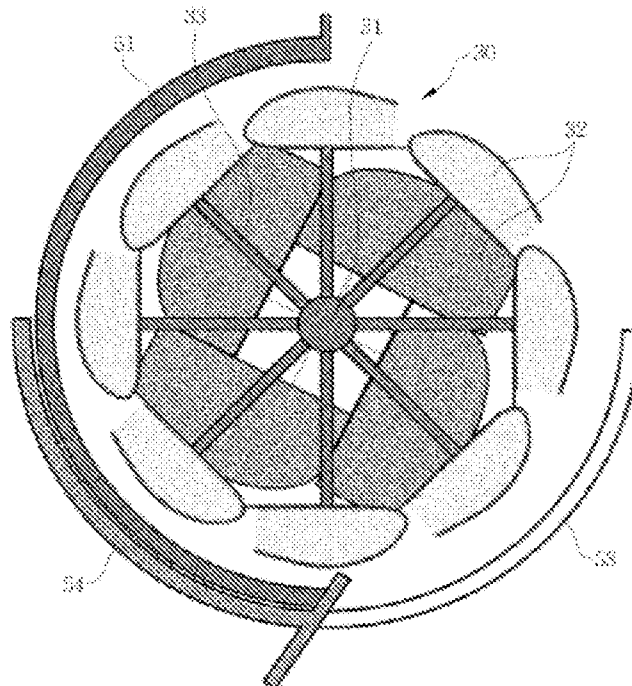
【FIG. 8】



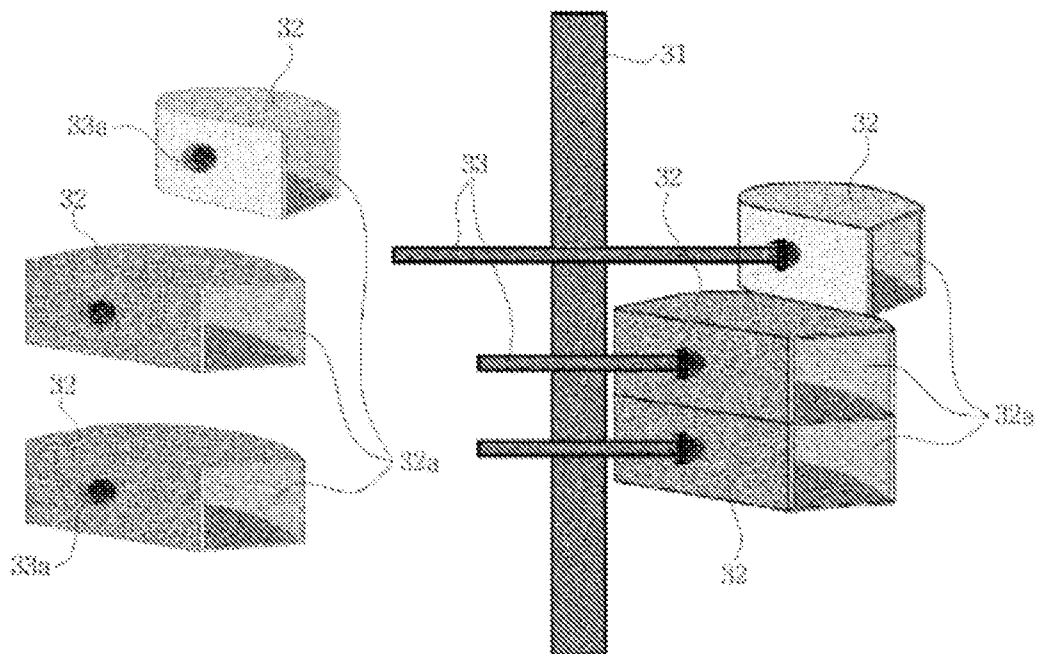
【FIG. 9】



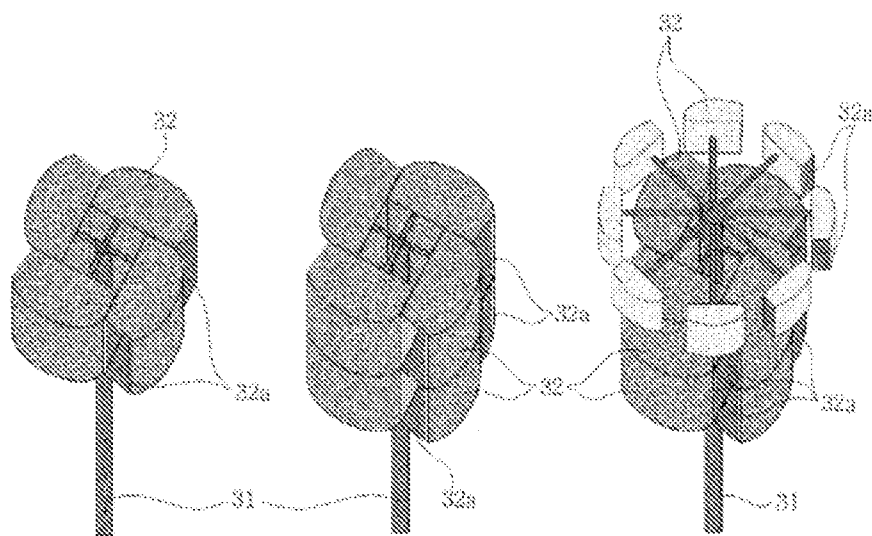
【FIG. 10】



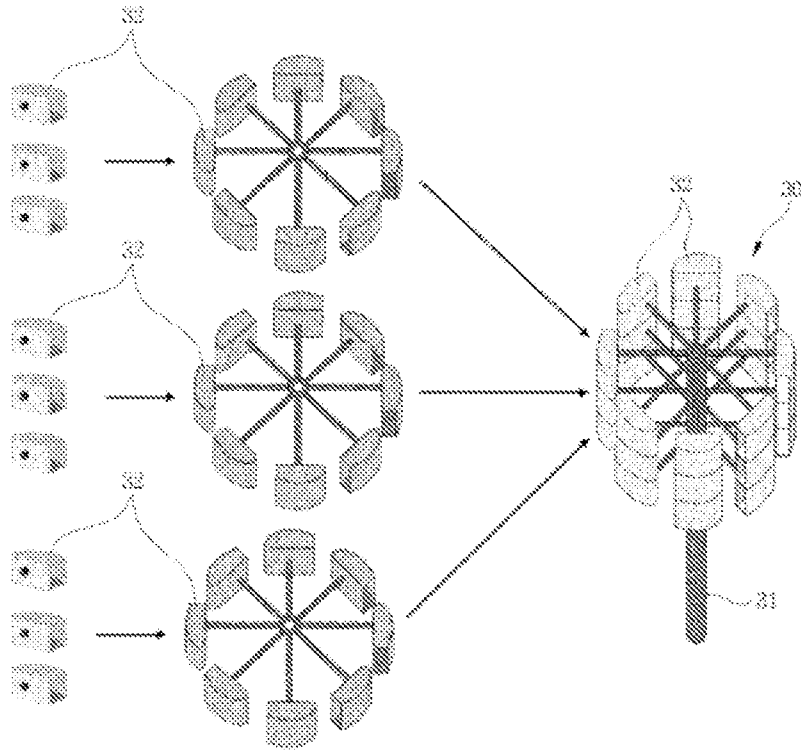
【FIG. 11】



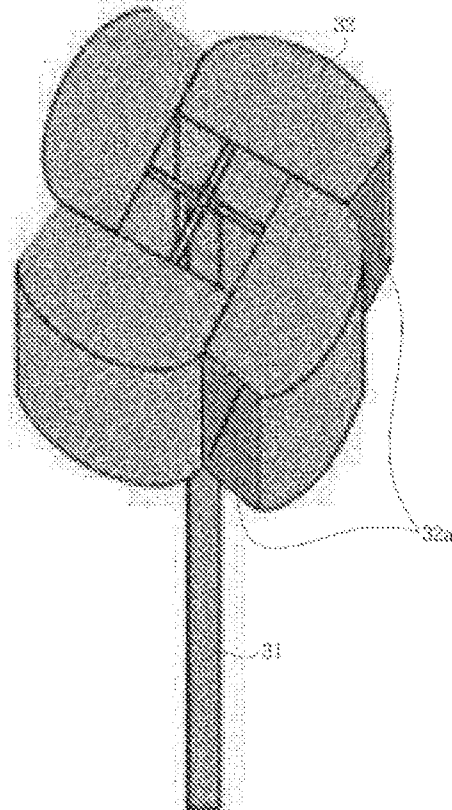
【FIG. 13】



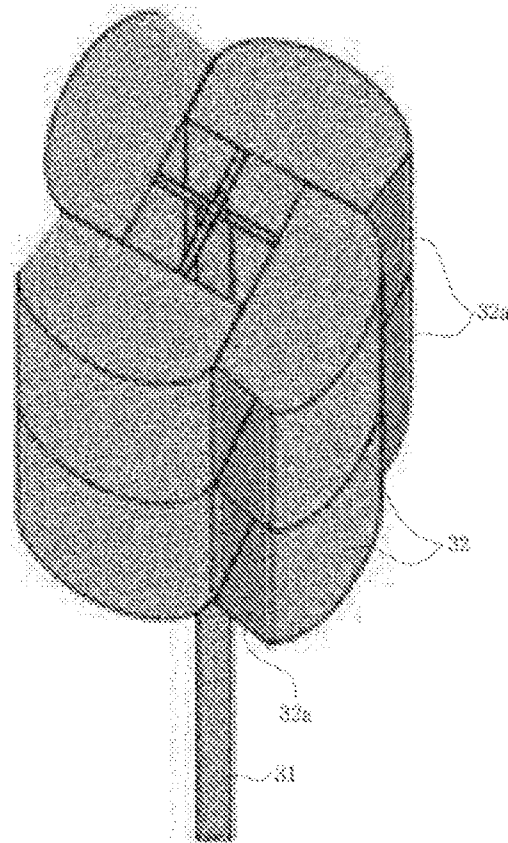
[FIG. 13]



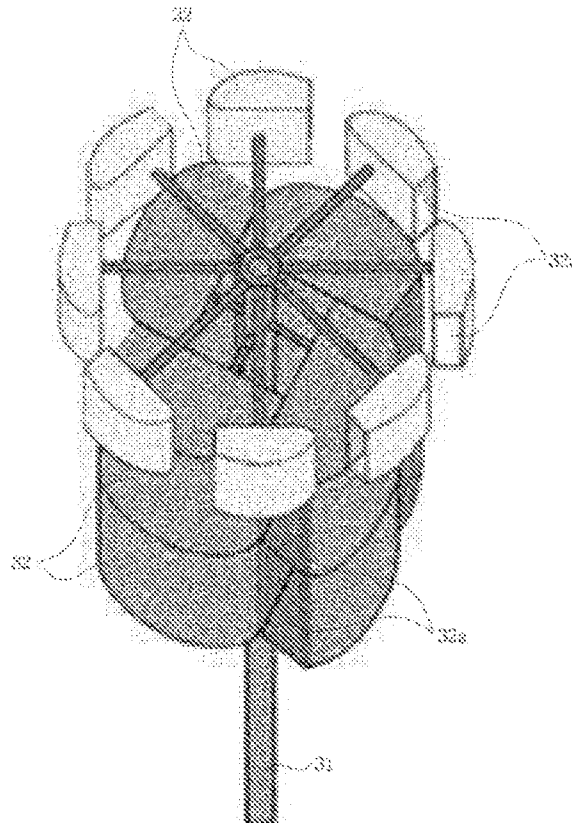
[FIG. 14A]



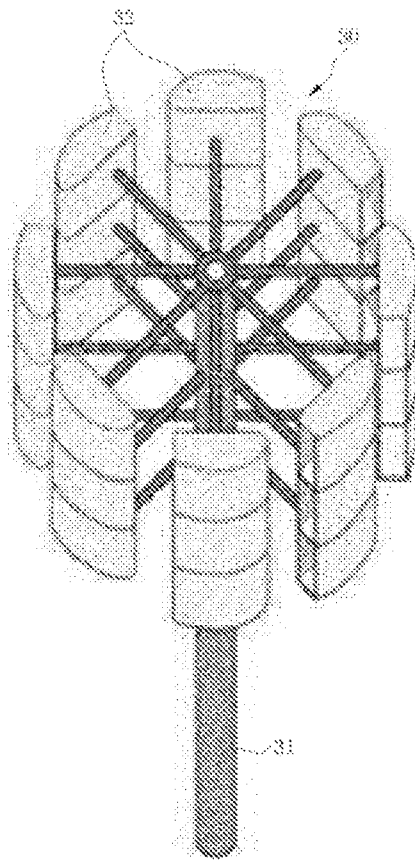
【FIG. 14B】



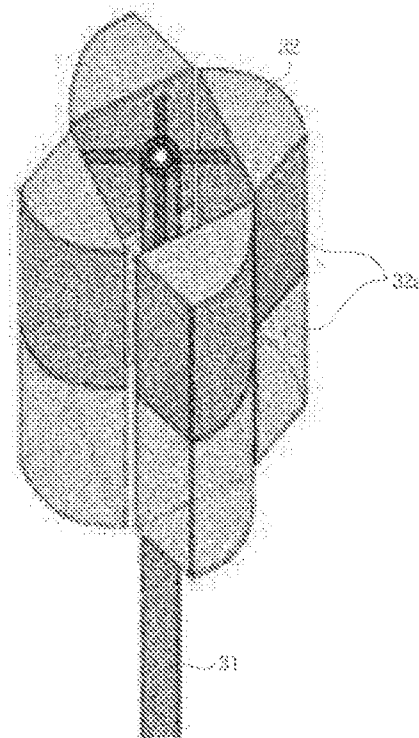
【FIG. 14C】



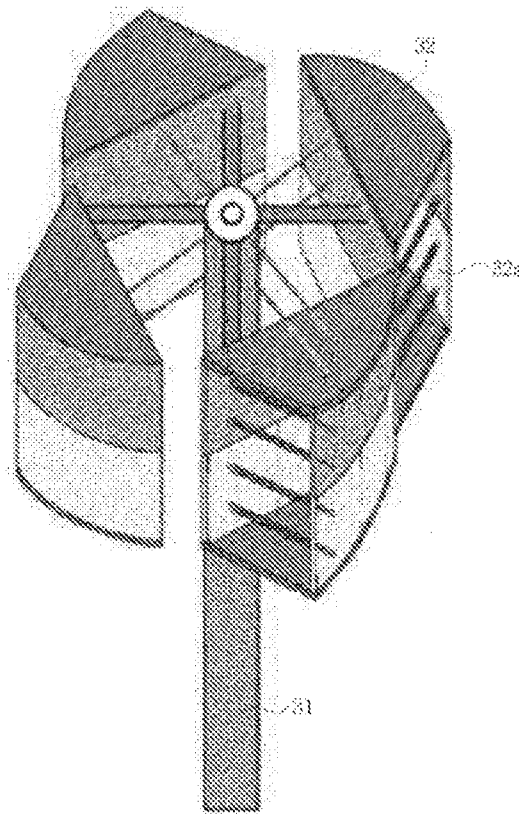
【FIG. 146】



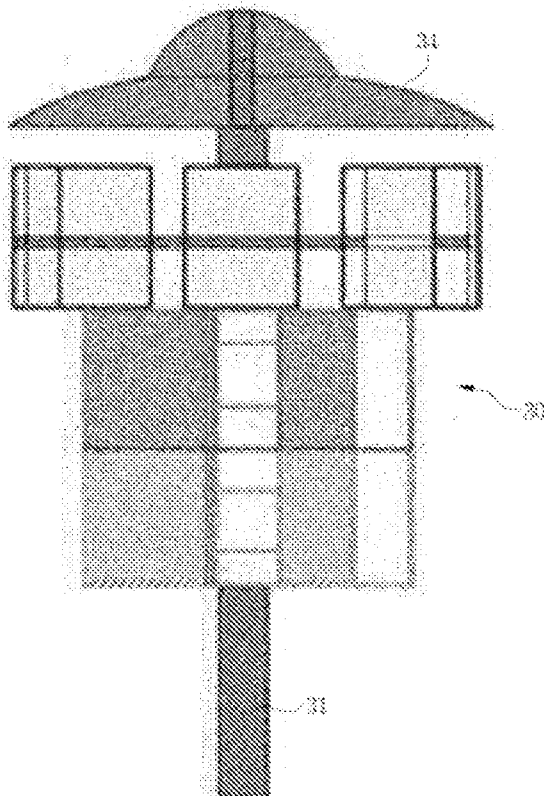
【FIG. 148】



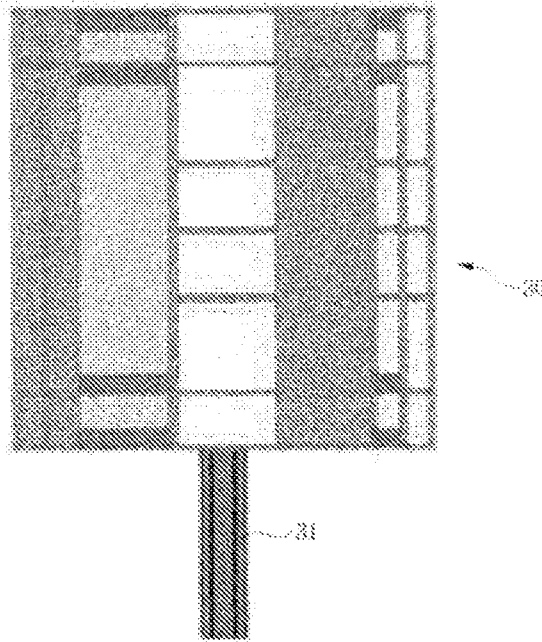
【FIG. 14F】



【FIG. 14G】



【FIG. 140】



【FIG. 141】

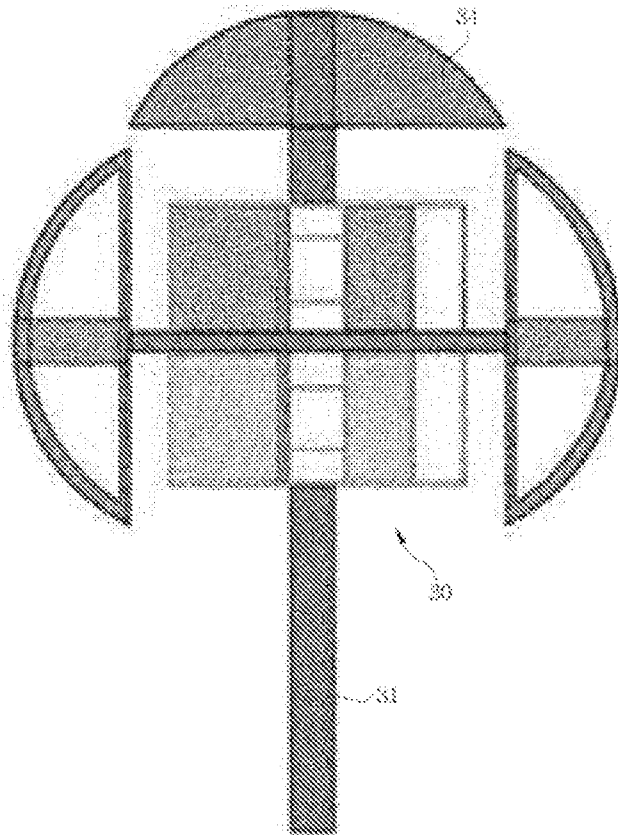


FIG. 14J

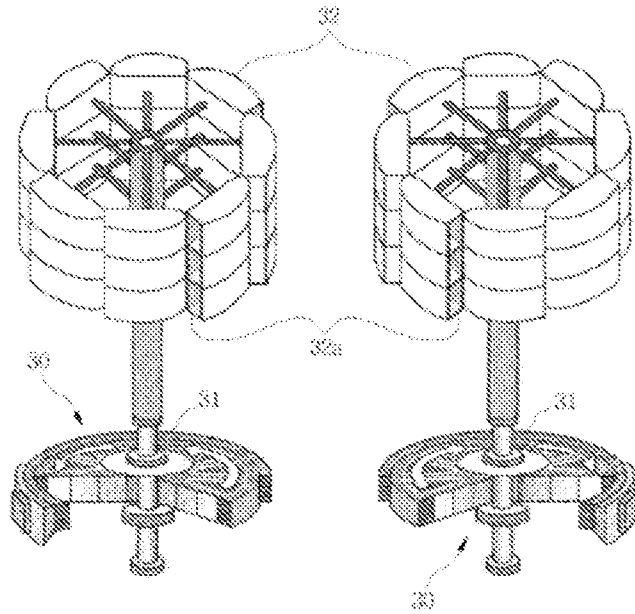
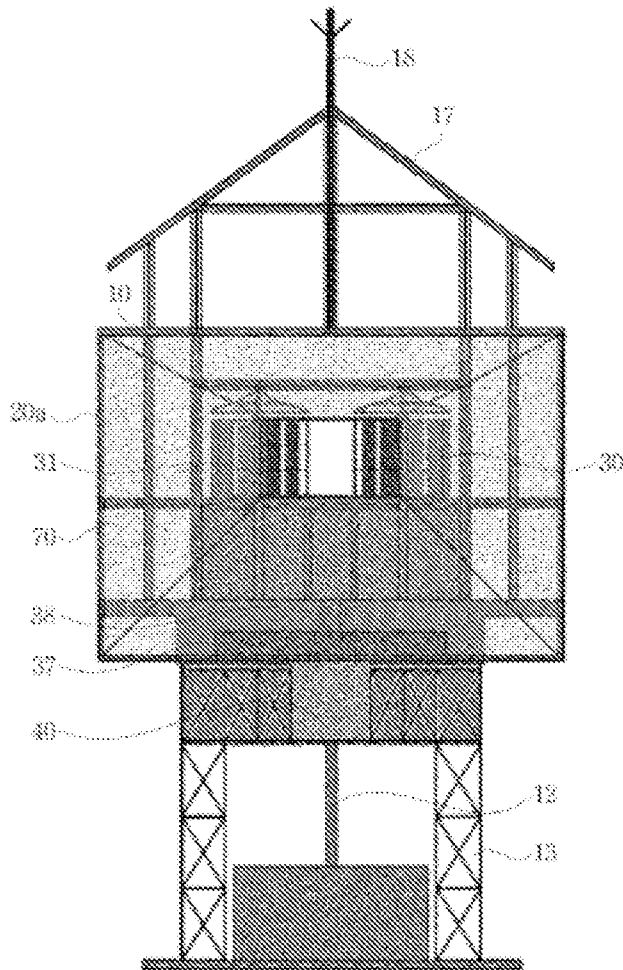
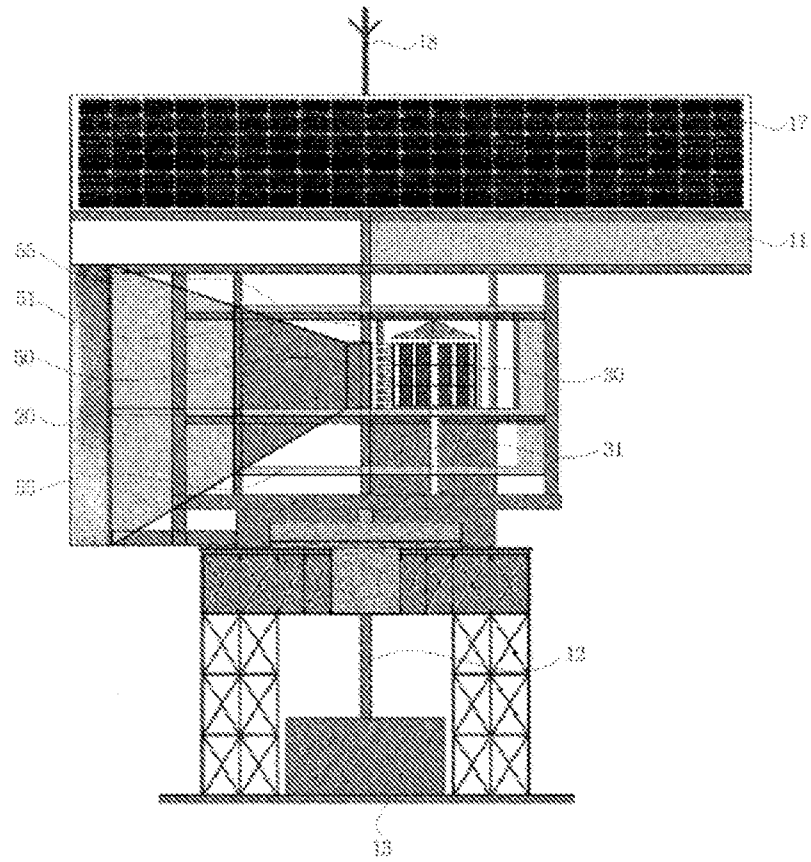


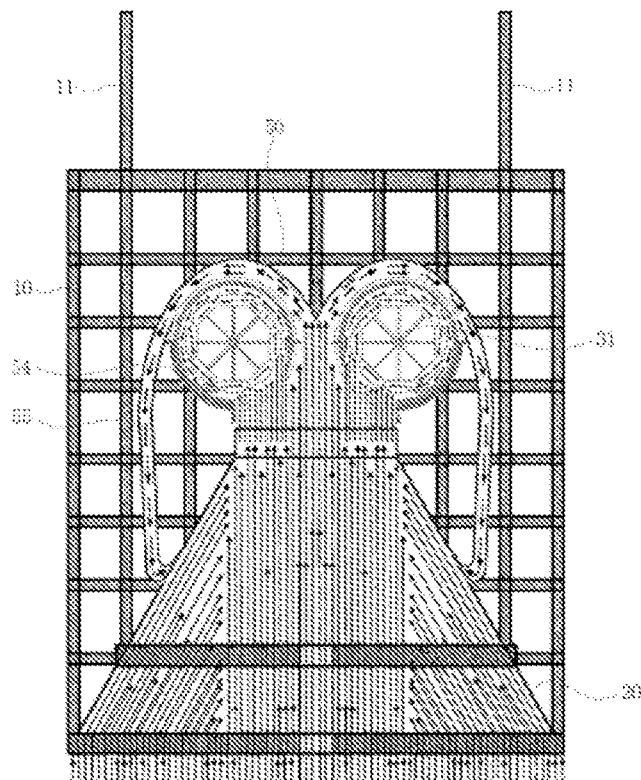
FIG. 15I



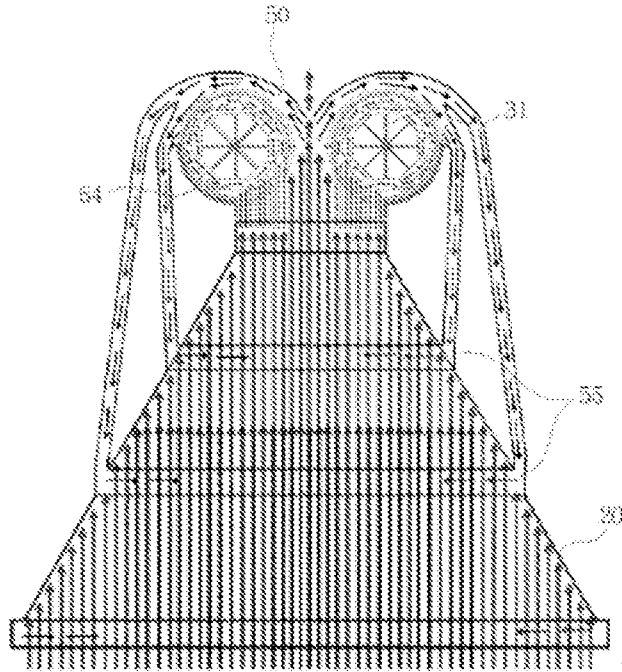
【FIG. 16】



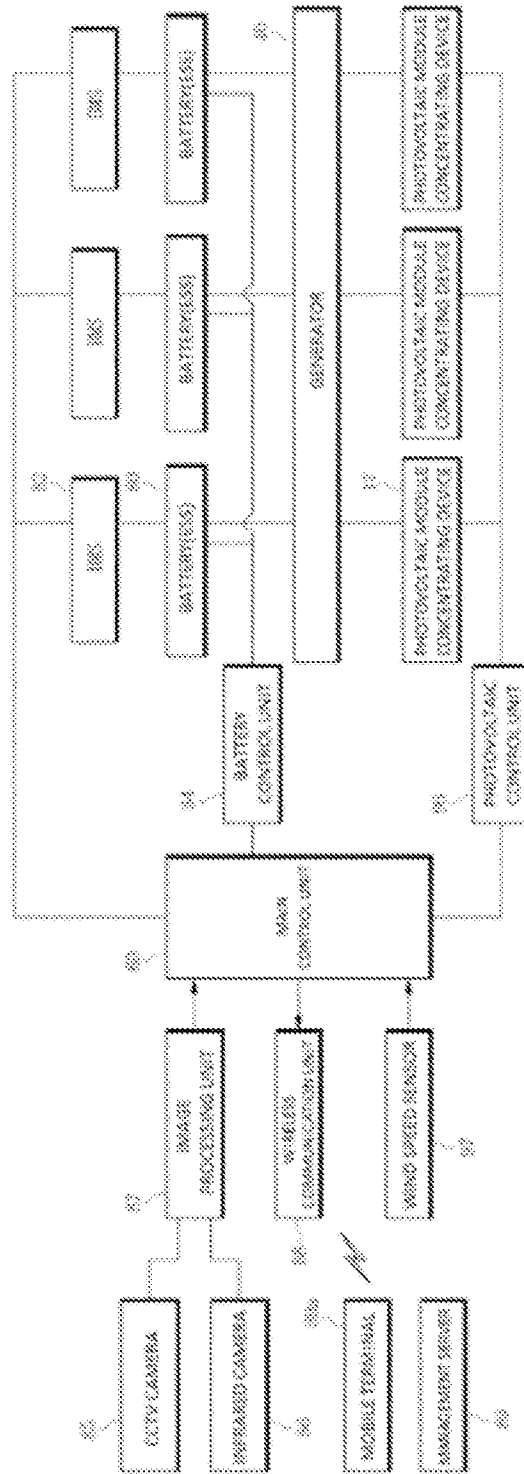
【FIG. 17A】



【FIG. 17B】



【FIG. 18】



【FIG. 19】

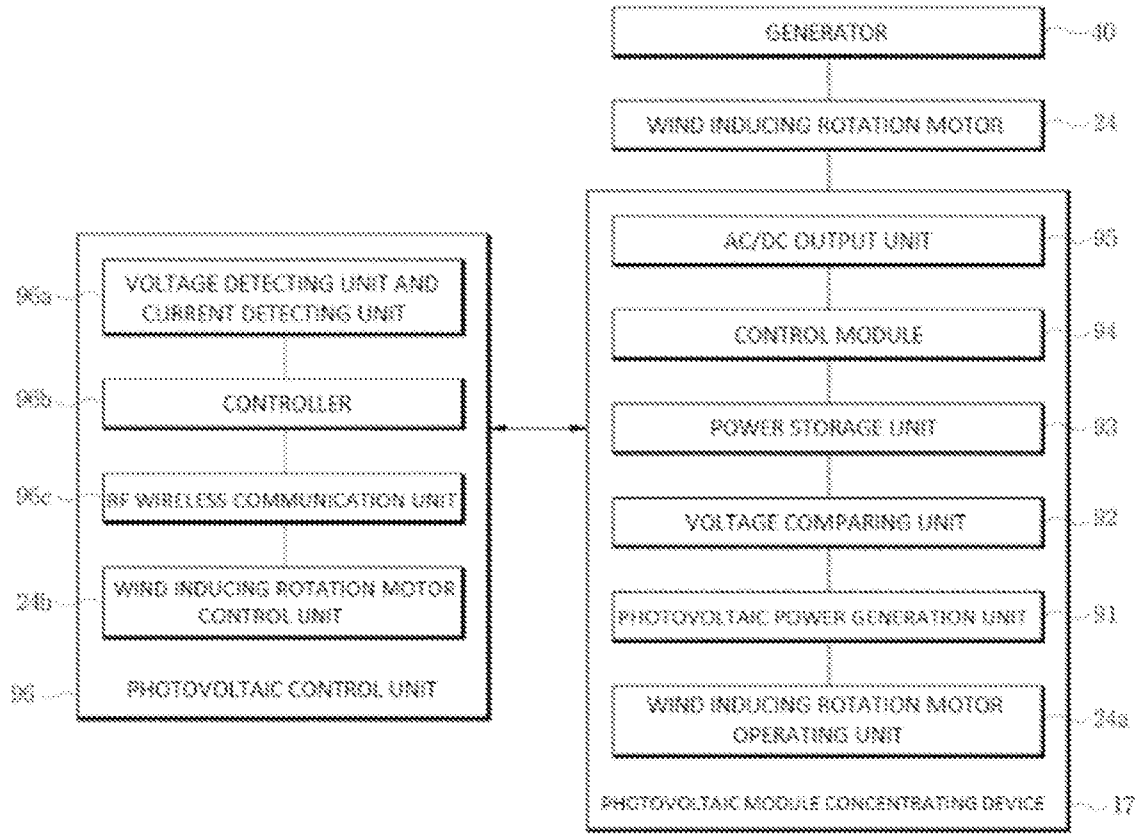


FIG. 30

