

19



Bureau voor de
Industriële Eigendom
Nederland

11 1006983

12 C OCTROOI⁶

21 Aanvraag om octrooi: 1006983

51 Int.Cl.⁶
F16K11/20, F16K11/22

22 Ingediend: 09.09.97

41 Ingeschreven:
10.03.99 I.E. 99/05

73 Octrooihouder(s):
AGPO B.V. te Breda.

47 Dagtekening:
10.03.99

72 Uitvinder(s):
Paul Theodorus Jozef Overman te Apeldoorn
Daniël Johannes Naron te Breda

45 Uitgegeven:
03.05.99 I.E. 99/05

74 Gemachtigde:
Ir. P.N. Hoorweg c.s. te 2517 GK Den Haag.

54 Inrichting voor het met elkaar verbinden van een aantal leidingen.

57 De uitvinding heeft betrekking op een inrichting voor het met elkaar verbinden van een aantal leidingen, welke in verschillende situaties bruikbaar is. De verbindingsinrichting is voorzien van een huis met een aantal aan de buitenzijde daarvan aangebrachte aansluitpunten en een aantal in het inwendige daarvan aangebrachte, de aansluitpunten met elkaar verbindende leidingstukken, welke ingericht zijn voor het op verschillende wijzen met elkaar verbinden van aansluitpunten.
Een deel van de leidingstukken kan daarbij via bestuurbare verdeelkleppen met elkaar verbonden zijn. Verder kan er tussen twee leidingstukken een kortsluitleiding aanwezig zijn, welke ingericht is voor het oplossen van verschillende stromingsregelings-elementen, ter vorming van verschillende configuraties.
Het huis kan uit een stuk vervaardigd, bijvoorbeeld gegoten zijn en kan door een aantal scheidingswanden verdeeld zijn in kamers, die leidingstukken vormen.

NL C 1006983

De inhoud van dit octrooi komt overeen met de oorspronkelijk ingediende beschrijving met conclusie(s) en eventuele tekeningen.

INRICHTING VOOR HET MET ELKAAR VERBINDEN VAN EEN AANTAL LEIDINGEN

5

De onderhavige uitvinding heeft betrekking op een inrichting voor het met elkaar verbinden van een aantal leidingen. Het komt vaak voor dat een relatief groot aantal leidingen in een relatief beperkte ruimte met elkaar verbonden moet worden. In dit verband kan bijvoorbeeld gedacht worden aan collectieve verwarmingssystemen, zoals stadsverwarming, waarop een groot aantal huishoudens is aangesloten. Ter plaatse van de aansluiting van een huishouden op een dergelijk collectief verwarmingssysteem is er meestal sprake van tenminste zes leidingen die met elkaar verbonden dienen te worden. Naast de vanuit het collectieve verwarmingssysteem afkomstige aanvoerleiding voor een verwarmingsmedium, in het algemeen warm water, en een met het collectieve systeem verbonden retourleiding daarvoor, dienen er immers aansluitingen te zijn voor het met deze collectieve verwarmingsleidingen verbinden van leidingen die onderdeel vormen van de warmwatervoorziening in een woonruimte en leidingen die verbonden zijn met het centrale verwarmingssysteem in die woonruimte. Zowel voor de warmwatervoorziening als voor het verwarmingssysteem is daarbij telkens tenminste een aanvoerleiding en een retourleiding nodig. Het verloop van deze leidingen en de wijze waarop zij met elkaar verbonden dienen te worden hangt daarbij af van de specifieke uitvoering van de warmwatervoorziening en het verwarmingssysteem in de woning. Zo zal een verwarmingssysteem met thermostatische radiotorventielen een andere verbinding van de leidingen vergen dan een verwarmingssysteem met een kamerthermostaat. Daarbij kan dan nog een onderscheid gemaakt worden tussen systemen met of zonder gedeeltelijke recirculatie van het verwarmingsmedium, de zogeheten menginjectie. Daarnaast zijn er verschillen

1006983

tussen systemen met of zonder warmtemeting. Dit alles heeft tot gevolg dat in de praktijk veel verschillende verbindingseenheden gevraagd worden. Hierdoor is een produktie daarvan op industriële schaal nauwelijks
5 mogelijk, en worden in het algemeen slechts kleine series van dergelijke verbindingseenheden op nagenoeg ambachtelijke wijze vervaardigd. Dit resulteert in hoge kosten voor de produktie en het in voorraad houden van de verbindingseenheden.

10 De uitvinding beoogt derhalve een inrichting ter verschaffen waarmee een aantal leidingen op snel en eenvoudig op verschillende wijzen met elkaar verbonden kan worden, zonder dat het hiertoe nodig is deze leidingen aan bijzondere bewerkingen te onderwerpen. Derhalve
15 verschaft de uitvinding een inrichting voor het met elkaar verbinden van een aantal leidingen, welke is voorzien van een huis met een aantal aan de buitenzijde daarvan aangebrachte aansluitpunten en een aantal in het inwendige daarvan aangebrachte, de aansluitpunten met
20 elkaar verbindende leidingstukken, welke ingericht zijn voor het op verschillende wijze met elkaar verbinden van de aansluitpunten. Zo kunnen de leidingen op een vaste wijze met de aansluitpunten verbonden worden, waarna door het geschikt kiezen van de verbindingen tussen de aan-
25 sluitpunten de gewenste verbindingen tussen de leidingen tot stand gebracht kunnen worden. Op deze wijze kunnen met enkele verbindingeninrichting velerlei verschillende configuraties gevormd worden.

Onder "leidingstuk" wordt overigens in deze tekst
30 elke verbinding verstaan waardoor een medium van een eerste naar een tweede lokatie kan stromen, ongeacht de vorm en afmetingen daarvan.

Bij voorkeur zijn tenminste twee leidingstukken via tenminste een bestuurbare verdeelklep met elkaar
35 verbonden. Zo kunnen door het op geschikte wijze aansturen van de of elke verdeelklep de gewenst verbindingen gevormd worden. Een nog beter bestuurbaar systeem wordt daarbij verkregen wanneer de inrichting ten minste twee

bestuurbare, elk twee leidingstukken verbindende verdeel-
kleppen omvat, ten minste één waarvan als tweewegklep is
uitgevoerd. Wanneer een voorkeursregeling wenselijk is
teneinde het warme water uit het collectieve verwarmings-
5 syteem met voorrang door een van de verbonden systemen te
leiden, kan ten minste één van de verdeelkleppen een
driewegklep zijn. Hierdoor kan bij het tot stand brengen
van een verbinding een andere verbinding tegelijkertijd
verbroken worden.

10 Teneinde met een en dezelfde verbindingsinrich-
ting verschillende configuraties van het leidingstelsel
mogelijk te maken omvat de inrichting een bijvoorkeur een
tussen twee leidingstukken aangebrachte kortsluitleiding,
welke ingericht is voor het opnemen van verschillende
15 stromingsregelingselementen. Door het variëren van de
stromingsregelingselementen kunnen verschillende soorten
stroming door de inrichting gerealiseerd worden. Als
stromingsregelingselement kan in de kortsluitleiding
bijvoorbeeld een veerbelaste klep zijn opgenomen. De
20 inrichting kan bestuurd worden door ten minste één in een
van de leidingstukken opgenomen, besturend met ten minste
één van de kleppen verbonden temperatuursensor. Deze
temperatuursensor kan bijvoorbeeld in de nabijheid van de
overdrukklep zijn aangebracht. Verder kan in één van de
25 leidingstukken nog een recirculatiepomp zijn opgenomen
teneinde een deel van de het warme water door de inrich-
ting rond te pompen.

Een constructief eenvoudige uitvoeringsvorm van
de inrichting wordt verkregen wanneer het huis uit een
30 stuk vervaardigd is en de leidingstukken in het inwendige
van het huis zijn uitgespaard. Het huis kan bijvoorbeeld
zijn uitgevoerd als gietstuk.

Verder kan het huis door een aantal scheidings-
wanden verdeeld zijn in kamers welke de leidingstukken
35 vormen. Daarbij kan tenminste een deel van de scheidings-
wanden onderling evenwijdig verlopen ter vorming van
lagen met kamers. Een ruimte besparende inrichting wordt
verkregen wanneer de aansluitpunten zijn aangebracht aan

tegenover elkaar gelegen zijde van het huis, waarbij de kamers zich tussen deze zijde uitstrekken.

Verder kan ten minste één van de scheidingswanden een door de lagen kamers stekende dwarswand vormen.

5 Teneinde de verschillende verbindingen tussen de aansluitpunten te vormen kunnen in tenminste een deel van de scheidingswanden verbindingsopeningen aangebracht zijn, waarin de verdeelkleppen opgenomen zijn.

De door de verbindingsinrichting te verbinden
10 leidingen omvatten tenminste een vanuit een collectief verwarmingssysteem afkomstige aanvoerleiding, een naar het collectieve verwarmingssysteem terugvoerende retourleiding, een naar een warmtewisselaar voor tapwater voerende aanvoerleiding en een vanuit de warmtewisselaar
15 terugkerende retourleiding, en een met een ruimteverwarmingssysteem verbonden aanvoerleiding en een daaruit terugvoerende retourleiding.

De uitvinding wordt nu toegelicht aan de hand van aantal voorbeelden, waarbij verwezen wordt naar de
20 bijgevoegde tekening, waarin:

Figuur 1 een gedeeltelijk opengewerkt perspectiefisch aanzicht toont van een verbindingsinrichting volgens een eerst uitvoeringsvorm van de uitvinding, waarin een tweetal tweewegkleppen is toegepast,

25 Figuur 2 een met een figuur 1 overeenkomend aanzicht toont van deze uitvoeringsvorm waarbij een van de tweewegkleppen vervangen is door een driewegklep,

Figuren 3 en 4 met figuren 1 en 2 overeenkomende aanzichten zijn van een alternatieve uitvoeringsvorm
30 van de inrichting volgens de uitvinding,

Figuren 5A tot 5C schema's tonen van de mogelijke wijzen waarop de leidingen met elkaar verbonden kunnen worden onder gebruikmaking van de inrichting van figuur 1,

35 Figuren 6A tot 6C met figuren 5A tot 5C overeenkomende schema's zijn met betrekking tot de uitvoering van figuur 2,

Figuren 7A tot 7C met figuren 5A tot 5C overeenkomende schema's zijn van de uitvoering van figuur 3, en

Figuur 8A tot 8C met de voorgaande figuren 5 overeenkomende schema's zijn van de uitvoering van figuur 4.

Een gecombineerd tapwater- en ruimteverwarmingssysteem op basis van een collectieve warmtevoorziening zoals bijvoorbeeld stadsverwarming, vertoont in het algemeen schematisch de opbouw zoals is weergegeven in figuren 5 en 6. Een warmtetransportmedium, in het algemeen warm water wordt door een leiding 37 vanuit het collectieve verwarmingssysteem toegevoerd aan het tapwater- en ruimteverwarmingssysteem 53 van een woning of bedrijfsruimte. Afhankelijk van de stand van een tweetal kleppen 29,30 (figuur 5) respectievelijk 29,54 (figuur 6), wordt het water verdeeld over een warmtewisselaar 43, waarin tapwater wordt opgewarmd, en een of meer radiatoren 44 welke onderdeel vormen van het ruimteverwarmingssysteem. Het uit de warmtewisselaar 43 en/of de radiator(en) 44 afkomstige, afgekoelde water wordt vervolgens via een leiding 38 teruggevoerd naar het collectieve verwarmingssysteem. Bij een dergelijk tapwater- en verwarmingssysteem 53 dient dus de vanuit het collectieve verwarmingssysteem afkomstige aanvoerleiding 37 verbonden te worden met een aanvoerleiding 41 die naar de warmtewisselaar 43 leidt en met een aanvoerleiding 39 die naar de radiator(en) 44 leidt. Daarnaast dienen de retourleidingen 42 vanuit de warmtewisselaar 43 en 40 vanuit de radiator(en) 44 weer verbonden te worden met de retourleiding 38 die naar het collectieve verwarmingssysteem leidt.

Om deze zes verbindingen op efficiënte en ruimtebesparende wijze uit te voeren, wordt gebruikt gemaakt van een speciale verbindingsinrichting 1 (figuur 1), waarmee een groot aantal verschillende verbindingen tot stand kan worden gebracht. Deze inrichting 1 bestaat uit een huis 2 dat voorzien is van een

bovenwand 3, een onderwand 4, zijwanden 5 en 6 en een voorwand 7 en een achterwand 8. Daarbij zijn in twee tegenover elkaar gelegen wanden, in het getoonde voorbeeld de onderwand 4 en de bovenwand 3 een aantal aansluitpunten 9, 10, 11, 12, respectievelijk 13, 14, 15, 16 aangebracht, waarmee de leidingen verbonden kunnen worden. In het huis 2 zijn verder leidingstukken aangebracht waardoor de aansluitpunten 9-16 met elkaar verbonden kunnen worden. Deze leidingstukken zijn daarbij zodanig ingericht, dat de aansluitpunten op verschillende wijze met elkaar verbonden kunnen worden. Zo kunnen met deze ene verbindingsinrichting 1 verschillende aansluitconfiguraties worden gerealiseerd.

De leidingstukken worden gevormd door kamers 17, 18, 19, 20, 21 en 22 in het huis 2. Deze kamers 17-22 worden van elkaar gescheiden door aantal scheidingswanden 23 en 24, die in het getoonde voorbeeld evenwijdig aan elkaar en aan de voor- en achterwand 7, 8 van het huis 2 zijn aangebracht. Zo worden dus lagen kamers gevormd, waarbij de kamers 17, 18 in een eerste laag, de kamers 19, 20 in een tweede laag, en de kamers 21, 22 in een derde laag gelegen zijn. Tussen de aangrenzende kamers in een laag is verder een dwarswand 25 aangebracht, die zich in het getoonde voorbeeld over de gehele breedte van het huis 2 uitstrekt. In de scheidingswanden 23, 24 is een aantal openingen 26, 27, 28 aangebracht, die afsluitbaar zijn door middel van kleppen 29, 30. In het geval de verdeelkleppen 29, 30 zijn uitgevoerd als tweewegkleppen blijft overigens de opening 28 geheel vrij. Slechts wanneer de tweede verdeelklep is uitgevoerd als een driewegklep 54 (figuur 2, figuur 6) wordt ook de opening 28 daardoor afgesloten. Door deze verdeelkleppen 29, 30, respectievelijk 29, 54 wordt de stroming van het warme water door het huis 2 bestuurd. De verdeelkleppen zijn daartoe regelbaar, en steken met hun einddelen 57, respectievelijk 58 uit door openingen 55, respectievelijk 56 in de voorzijde 7 van het huis 2.

Tussen de kamers 19 en 20 is verder nog een kortsluitleiding 31 aangebracht welke in de tekening aan zijn bovenzijde een toevoeropening 32 vertoont die met de kamer 19 in contact staat, en aan zijn onderzijde via een uitstroomopening 33 met de kamer 20 verbonden is. Deze kortsluitleiding 31 is ingericht van het opnemen van verschillende elementen voor het regelen van de stroming daardoor, afhankelijk van de gekozen configuratie van de stromingsregelingselementen kunnen bijvoorbeeld de gedaante hebben van een dop 59 (figuur 3), wanneer een verbinding tussen de kamers 19 en 20 ongewenst is, zoals in de configuratie als weergegeven in figuur 5B, 6B, 7B en 8B. Het stromingsregelingselement kan ook een veerbelaste klep 60 (figuur 2, figuur 5A, 6A, 7A en 8A) zijn, waarvan de functie hierna zal worden besproken. Tenslotte is het mogelijk dat de kortsluitingsleiding 31 geen enkel stromingsregelingselement opgenomen is, zodat het warme water hier vrijelijk door kan stromen. Teneinde het stromingsregelingselement eenvoudig in de kortsluitleiding 31 te kunnen aanbrengen is deze aan zijn bovenzijde voorzien van een opening 34 waarin een afsluitmoer 35 geschroefd is. Aan de onderzijde is verder nog een opening 36 aanwezig, waardoor een temperatuursensor 52 (figuur 5, figuur 6) in kortsluitleiding 31 kan worden aangebracht. Deze opening is uiteraard verder afgedicht ten opzichte van de omgeving.

De stroming van het warmtetransportmedium door de inrichting 1 verloopt nu als volgt. Vanuit de leiding 37, die verbonden is met het aansluitpunt 9 aan de onderzijde van huis 2 stroomt het warmtetransportmedium, in casu het warme water in de kamer 17. Afhankelijk van de stand van de klep 29 stroomt dit warme water vervolgens aan de bovenzijde via het aansluitpunt 13 naar de leiding 41, welke naar de warmtewisselaar 43 voert, of stroomt dit door de opening 26 in de wand 23 naar de kamer 19. Vanuit deze kamer 19 kan het warme water dan via de aansluiting 11 in de leiding 39 stromen, welke naar de

radiator(en) 44 van de centrale verwarming voert. Afhan-
kelijk van het soort stromingsregelingselement dat opge-
nomen is in de kortsluitleiding 31 kan tevens een deel
van het warme water naar de kamer 20 stromen. Warm water
5 dat door de warmtewisselaar 43 gestroomd is en daarin een
deel van zijn warmte heeft afgegeven aan het tapwater
stroomt via de leiding 42 naar het aansluitpunt 14, en
vandaar in de kamer 18. Vanuit deze kamer 18 stroomt dit
afgekoelde water, wanneer tenminste de klep 30 geopend
10 is, door de opening 27 in de wand 23 naar de kamer 20.
Ook water dat afkomstig is van de radiator(en) 44 van de
centrale verwarming stroomt via de leiding 40 en de
aansluiting 12 naar de kamer 20. Vanuit deze kamer
stroomt het afgekoelde water door de opening 28 in de
15 wand 24 naar de kamer 22. Vanuit deze kamer 22 stroomt
het water vervolgens via de aansluiting 15 naar een (hier
niet getoonde) omloopleiding, waarin een warmtemeter kan
zijn opgenomen. Vanuit deze omloopleiding stroomt het
water vervolgens via de aansluiting 16 in de kamer 21, en
20 verlaat deze kamer 21 via de onderzijde via het aansluit-
punt 10, dat verbonden is met de retourleiding 38 die
naar het collectieve verwarmingsstelsel leidt.

Indien zou worden afgezien van de warmtemeter
zouden de aansluitpunten 15,16 kunnen komen te vervallen,
25 en zouden de kamers 22 en 21 rechtstreeks met elkaar
verbonden kunnen worden, door het plaatselijk onderbreken
van de dwarswand 25. Ook zou eventueel een warmtemeter in
een doorstroomopening in deze dwarswand 25 aangebracht
kunnen zijn, waardoor eveneens de omloopleiding zou
30 kunnen komen te vervallen.

De kortsluitleiding 31 is zoals gezegd inge-
richt voor het opnemen van verschillende soorten elemen-
ten voor het regelen van de stroming daardoor. Door het
wisselen van deze elementen kan de configuratie van het
35 totale systeem van warmwatervoorziening en centrale
verwarming eenvoudig veranderd worden. Zo kan in de
kortsluitleiding 31 bijvoorbeeld een veerbelaste klep 60
worden aangebracht (figuren 5A, 6A, 7A en 8A), die

opengaat bij een bepaald, te voren ingesteld drukverschil tussen de kamers 19 en 20. Hierdoor wordt het optreden van een te groot drukverschil over de radiator(en) 44 van de centrale verwarming voorkomen. Wanneer immers het
5 drukverschil tussen de kamers 19 en 20 te groot wordt zal de klep 60 geopend worden, en een deel van het warme water vanuit de kamer 19 rechtstreeks naar de kamer 20 stromen, in plaats van via de radiator(en) 44, waardoor dit drukverschil kan worden verlaagd. Wanneer het
10 drukverschil tot onder de ingestelde verschilwaarde van de klep 60 is gezakt sluit de klep 60, waarna al het water vanuit de kamer 19 weer via de radiator(en) 44 naar de kamer 20 stroomt. Deze configuratie is bedoeld voor toepassing bij een verwarmingssysteem met thermostatische
15 radiatorventielen.

Het is ook mogelijk de kortsluitleiding 31 af te sluiten door daarin een dop 59 aan te brengen (figuur 3). Op deze wijze wordt de configuratie verkregen als weergegeven in figuren 5B, 6B, 7B en 8B welke geschikt is
20 voor de situatie waarin de centrale verwarming bestuurd wordt door een kamerthermostaat.

Tenslotte is het mogelijk in het geheel geen stromingsregelingselement in de kortsluitleiding 31 aan te brengen, maar daarentegen een pomp op te nemen in de
25 aanvoerleiding 39 naar de radiator(en) 44 of de retourleiding 40 vanuit de radiator(en) 44, waardoor een deel van het afgekoelde water dat uit de radiator(en) afkomstig is door de kortsluitleiding 31 gereed gerecirculeerd kan worden, en gemengd kan worden met het warme water dat
30 afkomstig is uit het collectieve verwarmingssysteem. Deze configuratie van de verbindingeninrichting 1 is geschikt voor toepassing in situatie waarbij de verwarming geregeld wordt door een kamerthermostaat, en staat bekend als de zo geheten menginjectie (figuren 5C, 6C, 7C en 8C).
35 Overigens zou de recirculatiepomp, wanneer deze voldoende compact is, ook opgenomen kunnen worden in het huis 2 van de verbindingeninrichting 1 zelf, bijvoorbeeld in de kamer 20 of in de kortsluitleiding 31.

In plaats van een configuratie waarbij de verdeelkleppen 29, 30 zijn uitgevoerd als tweewegkleppen, is het ook denkbaar dat een van deze kleppen, in het bijzonder de klep welke tussen de kamers 18 en 20 aangebracht is, uitgevoerd wordt als driewegklep 54 (figuur 2). Een dergelijk driewegklep 54 kan worden toegepast in situaties waar een voorkeursregeling voor tapwater gevraagd wordt, dus wanneer het gewenst is dat op ieder moment warm tapwater beschikbaar is. In dat geval dient, teneinde in korte tijd voldoende warmte aan het uit het collectieve verwarmingssysteem afkomstige warmtetransportmedium te kunnen onttrekken, dit warmtetransportmedium uitsluitend gebruikt te worden voor het verwarmen van het tapwater in de warmtewisselaar 43. Hiertoe dient derhalve de toevoer van warmtetransportmedium aan de centrale verwarming, dus aan de radiator(en) 44 tijdelijk afgesloten te worden. Dit kan door gebruik te maken van de driewegklep 54, waardoor immers de verbinding tussen de kamers 20 en 22, en derhalve tussen de aansluiting 12 van de retourleiding 40 van de centrale verwarming en de aansluiting 10 van de retourleiding 38 van het collectieve verwarmingssysteem wordt verbroken. Hierdoor wordt direct al het warme water vanuit het collectieve verwarmingssysteem naar de aansluiting 13 van de tapwatervoorziening geleid, waardoor de gewenste voorkeursregeling wordt verkregen.

In de tot nu toe besproken uitvoeringsvormen van de verbindingsinrichting 1 was de eerste verdeelklep 29 aangebracht aan het aanvoerende van de inrichting 1. Het is echter ook mogelijk deze verdeelklep aan de retourzijde van de inrichting 1 aan te brengen, waardoor de in figuren 7 en 8 getoonde configuraties verkregen kunnen worden. Daartoe dient de verdeling van het huis 2 in een aantal kamers op enigzins andere wijze uitgevoerd te worden. Daarbij zijn de kamers wederom in lagen in huis 2 aangebracht, gescheiden door langswanden 23, 24, maar zijn de dwarswanden 25 anders geplaatst dan bij de eerste uitvoering van de inrichting 1, waardoor in de

voorste laag een drietal kamers 17, 20, 18 naast elkaar geplaatst is, terwijl de middelste laag een enkele kamer 61 vormt. De kamers 21 en 22 in de achterste laag zijn ten opzichte van de eerste uitvoeringsvorm ongewijzigd.

5 De stroming van het warmtetransportmedium door deze uitvoeringsvorm van de verbindingsinrichting 1 is als volgt. Het warme water komt nog steeds door het aansluitpunt 9 binnen in de kamer 17, van waaruit het naar de aansluitpunten 11 en 13 kan stromen, die respec-
10 tievelijk verbonden zijn met de aanvoerleiding 39 van de centrale verwarming en de aanvoerleiding 41 van de tapwater-
tervoorziening. Vanuit de centrale verwarming stroomt het water door het aansluitpunt 12 naar de kamer 20 waarin de eerste verdeelklep 29 is opgenomen. Deze verdeelklep 29
15 regelt de stroming van het water vanuit de centrale verwarming naar de kamer 61, die door de opening 28 in de wand 24 verbonden is met de kamer 22. Van daaruit ver-
loopt de stroming verder op dezelfde wijze als bij de eerste uitvoeringsvorm. Het vanuit de tapwatervoorziening
20 afkomstige retourwater stroomt via het aansluitpunt 14 in de kamer 18 en vandaar via de verdeelklep 56 naar de kamer 61. Vanuit de kamer 61 stroomt dit water dan weer door de opening 28 naar de kamer 22 en vandaar verder naar uiteindelijk het aansluitpunt 10. De kortsluitlei-
25 ding 31 is bij deze uitvoeringsvorm aangebracht tussen de kamer 17 en de kamer 20. In het getoonde voorbeeld is in deze kortsluitleiding een dop 59 aangebracht, waardoor deze uitvoeringsvorm een configuratie vertoont voor
toepassing in het systeem waarbij de verwarming geregeld
30 wordt door een kamerthermostaat. Ook voor deze uitvoeringsvorm geldt dat wanneer een voorkeursregeling voor de tapwatervoorziening gewenst is de tweewegklep 30 vervan-
gen kan worden door een driewegklep 54 (figuur 4) zonder dat daarbij de verdere opbouw van de inrichting 1 behoeft
35 te veranderen.

Zo kunnen door toepassing van een enkel verbindingsblok een groot aantal leidingen in een gecombineerd tapwater- en ruimteverwarmingssysteem snel en eenvoudig

verbonden worden met de aan en afvoerleidingen van een collectief verwarmingssysteem, waarbij door het veranderen van enkele instellingen binnen het verbindingsblok zeer uitlopende configuraties van het systeem gevormd kunnen worden. Doordat het verbindingsblok eenvoudig in serieuropductie vervaardigd kan worden zijn de kosten daarvan relatief beperkt, terwijl ook de voorraadkosten door toepassing van dit verbindingsblok zullen afnemen, omdat immers slechts een relatief gering aantal verschillende modellen van het verbindingsblok in de voorraad gehouden zal hoeven worden.

CONCLUSIES

1. Inrichting voor het met elkaar verbinden van een aantal leidingen, voorzien van een huis met een aantal aan de buitenzijde daarvan aangebrachte aansluitpunten en een aantal in het inwendige daarvan aangebrachte, de aansluitpunten met elkaar verbindende leidingstukken, welke ingericht zijn voor het op verschillende wijzen met elkaar verbinden van aansluitpunten.

2. Verbindingsinrichting volgens conclusie 1, **met het kenmerk**, dat ten minste twee leidingstukken via ten minste één bestuurbare verdeelklep met elkaar verbonden zijn.

3. Verbindingsinrichting volgens conclusie 2, **gekenmerkt** door ten minste twee bestuurbare, elk twee leidingstukken verbindende verdeelkleppen, ten minste één waarvan als tweewegklep is uitgevoerd.

4. Verbindingsinrichting volgens conclusie 3, **met het kenmerk**, dat ten minste één van de verdeelkleppen een driewegklep is.

5. Verbindingsinrichting volgens één der voorgaande conclusies, **gekenmerkt** door een tussen twee leidingstukken aangebrachte kortsluitleiding welke ingericht is voor het opnemen van verschillende stromingsregelings-elementen.

6. Verbindingsinrichting volgens conclusie 5, **met het kenmerk**, dat als stromingsregelings-element in de kortsluitleiding een veerbelaste klep is opgenomen.

7. Verbindingsinrichting volgens één der voorgaande conclusies, **gekenmerkt** door ten minste één in een van de leidingstukken opgenomen, besturend met ten minste één van de kleppen verbonden temperatuursensor.

8. Verbindingsinrichting volgens conclusie 7, **met het kenmerk**, dat de temperatuursensor in de nabijheid van de overdrukklep is aangebracht.

9. Verbindingsinrichting volgens één der voorgaande conclusie, **gekenmerkt** door een in een van de leidingstukken opgenomen recirculatiepomp.

10. Verbindingsinrichting volgens één der voorgaande conclusies, **met het kenmerk**, dat het huis uit een stuk vervaardigd is en de leidingstukken in het inwendige van het huis zijn uitgespaard.

5 11. Verbindingsinrichting volgens conclusie 10, **met het kenmerk**, dat het huis door een aantal scheidingswanden verdeeld is in de leidingstukken vormende kamers.

12. Verbindingsinrichting volgens conclusie 11, **met het kenmerk**, dat tenminste een deel van de scheidingswanden onderling evenwijdig verloopt, ter vorming van lagen met kamers.

13. Verbindingsinrichting volgens conclusie 12, **met het kenmerk**, dat de aansluitpunten zijn aangebracht aan tegenover elkaar gelegen zijden van het huis, en de kamers zich tussen deze zijden uitgestrekken.

14. Verbindingsinrichting volgens conclusie 12 of 13, **met het kenmerk**, dat ten minste één van de scheidingswanden een door de lagen kamers stekende dwarswand vormt.

20 15. Verbindingsinrichting volgens één der conclusies 11 tot 14, **met het kenmerk**, dat in tenminste een deel van de scheidingswanden verbindingsopeningen aangebracht zijn, waarin de verdeelkleppen zijn opgenomen.

25 16. Verbindingsinrichting volgens één der voorgaande conclusies, **met het kenmerk**, dat de door de verbindingsinrichting te verbinden leidingen tenminste een vanuit een collectief verwarmingssysteem afkomstige aanvoerleiding, een naar het collectieve verwarmingssysteem voerende retourleiding, een naar een warmtewisselaar voor tapwater voerende aanvoerleiding en een vanuit de warmtewisselaar terugkerende retourleiding, en een met een ruimteverwarmingssysteem verbonden aanvoerleiding en een daaruit terugvoerende retourleiding omvatten.

1006983

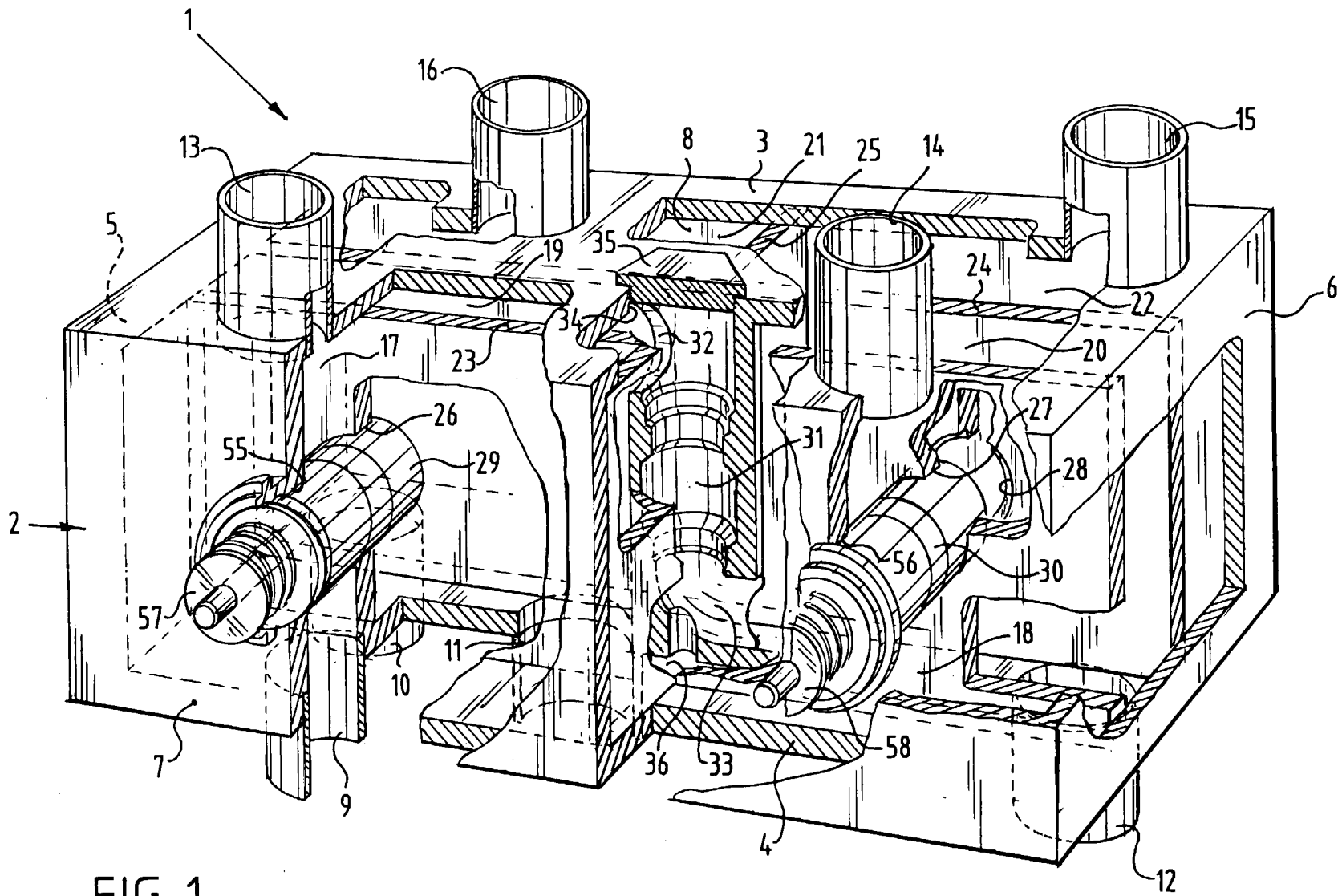


FIG. 1

1006983

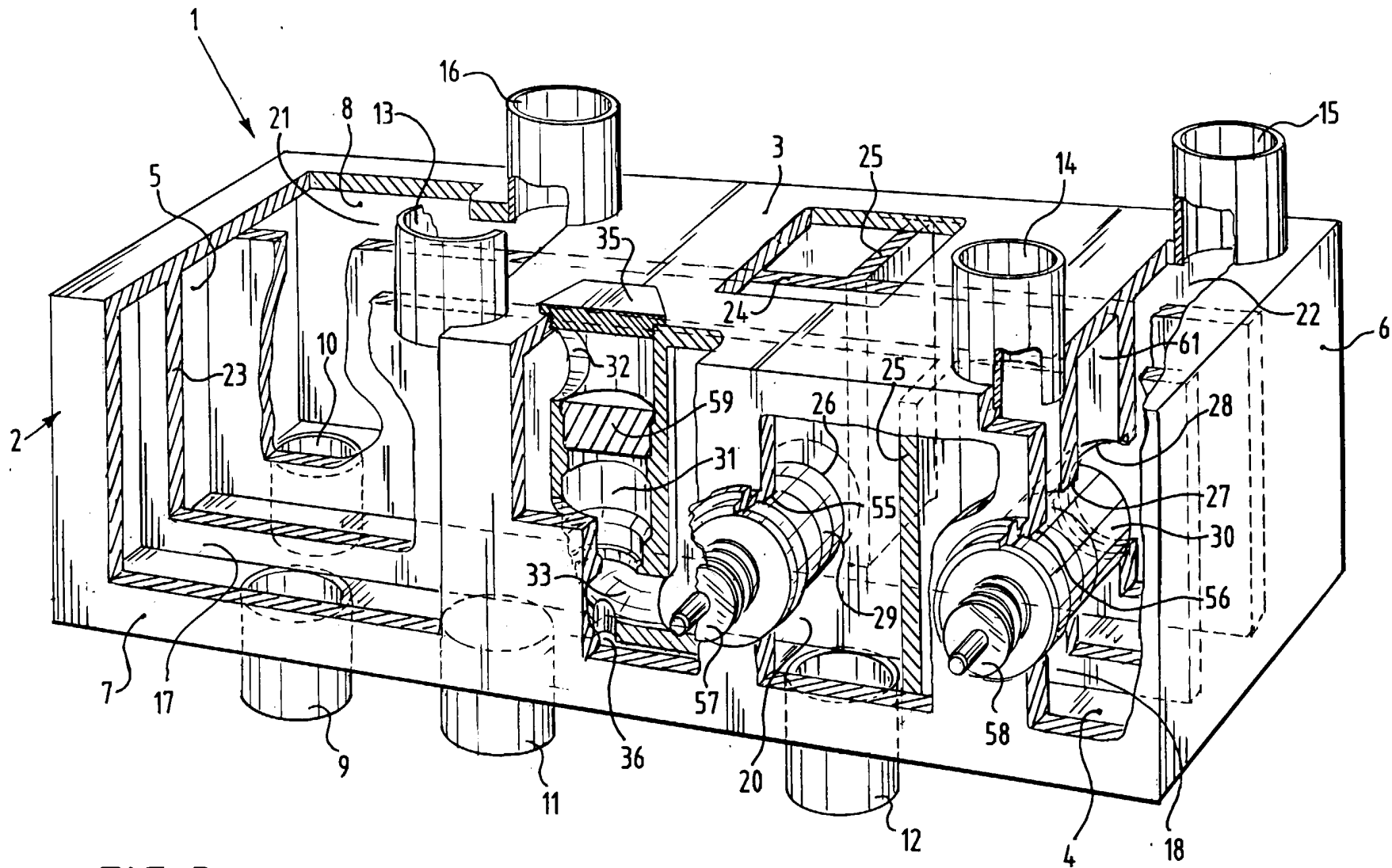


FIG. 3

1006983

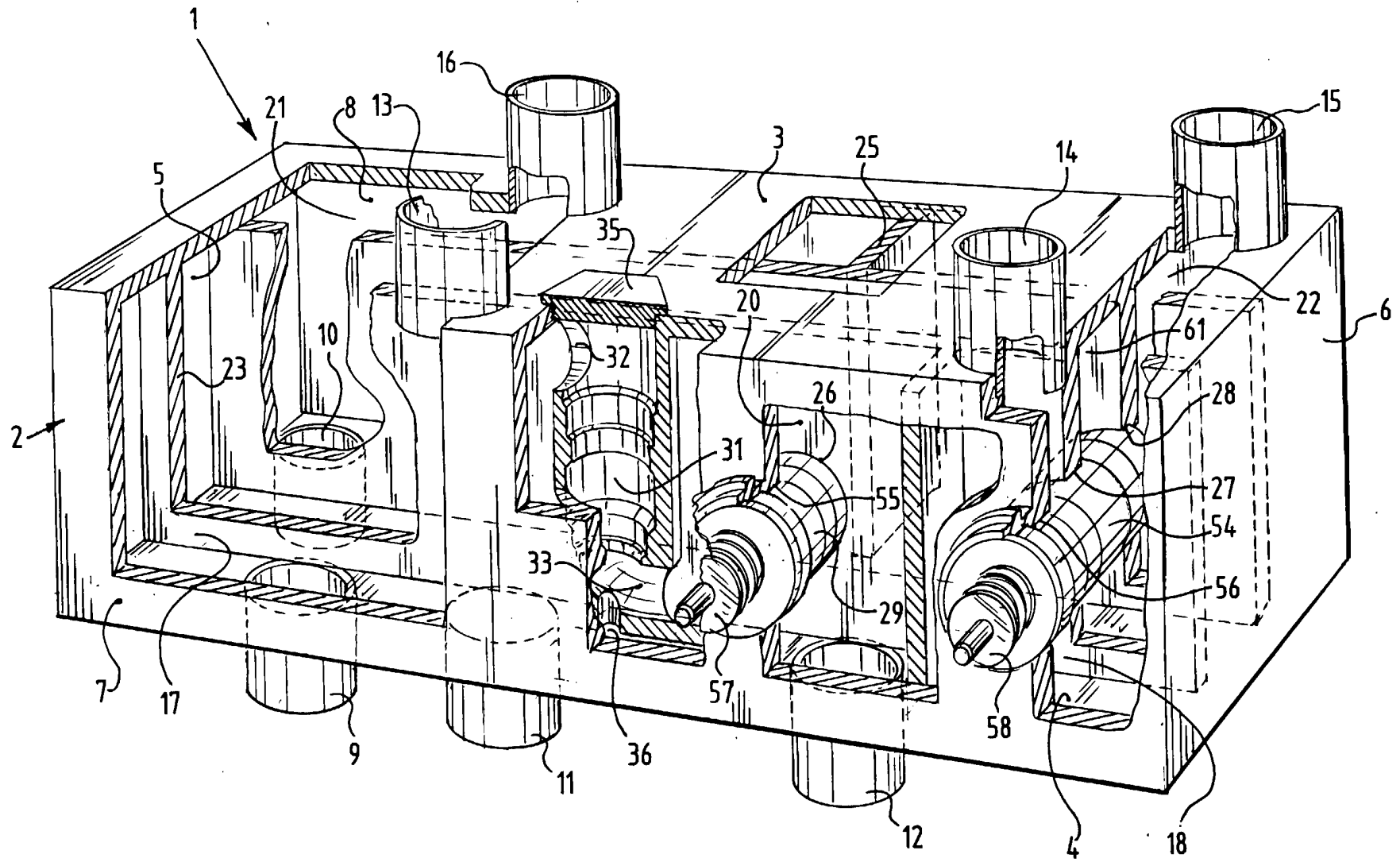


FIG. 4

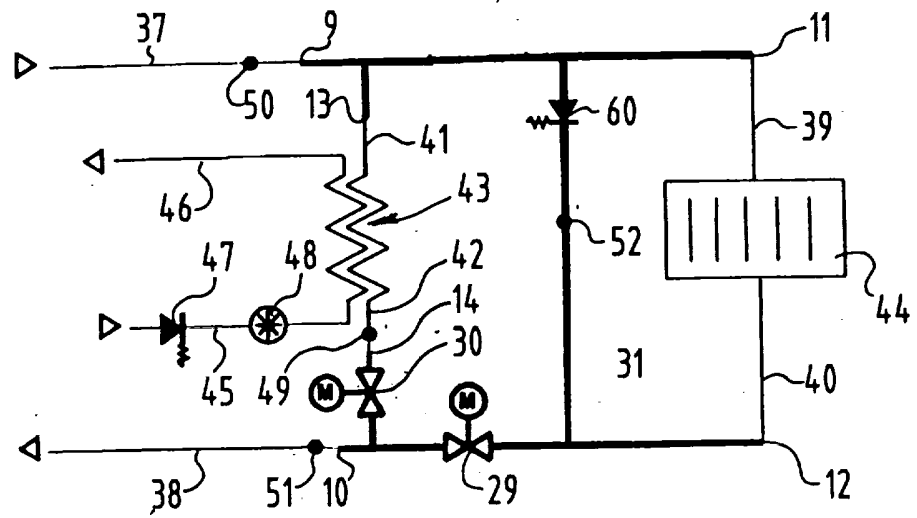


FIG. 7A

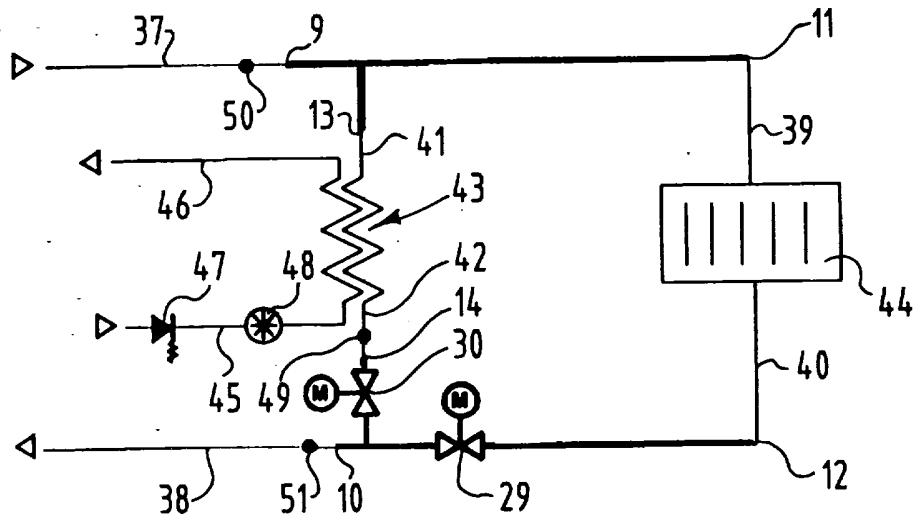


FIG. 7B

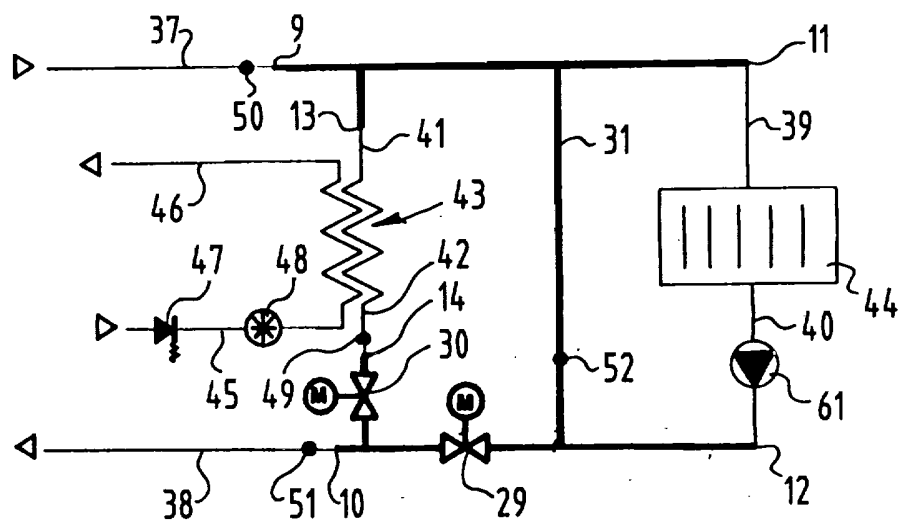


FIG. 7C

