



(12)实用新型专利

(10)授权公告号 CN 206332426 U

(45)授权公告日 2017.07.14

(21)申请号 201621461355.1

(22)申请日 2016.12.29

(73)专利权人 保定鑫地电气科技有限公司

地址 071000 河北省保定市新市区大祝泽
工业区

(72)发明人 曲亮 申悦

(51)Int.Cl.

H02G 15/10(2006.01)

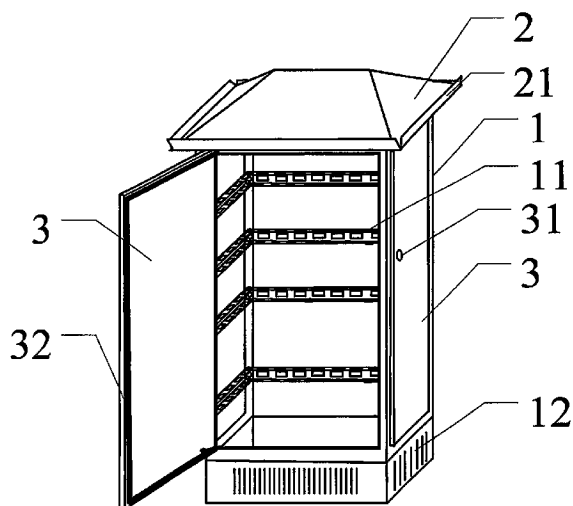
权利要求书1页 说明书2页 附图2页

(54)实用新型名称

新型电缆分支箱

(57)摘要

本实用新型公开了一种新型电缆分支箱,包括箱体、与所述箱体顶部相连通的防水箱盖以及与所述箱体铰接的箱门,所述箱体内壁上固定安装有组合安装架,所述组合安装架上均匀设置有安装孔,所述防水箱盖底部设有散热孔,所述箱门包括前门和侧门,所述箱门上还设有锁具。本实用新型采用上述结构的一种新型电缆分支箱,能够将所需器件根据实际需要安装在箱体多个内壁上节约了空间,减小了分支箱的体积,而且具有良好的防水和散热性能。



1. 一种新型电缆分支箱,包括箱体(1)、与所述箱体(1)顶部相连通的防水箱盖(2)以及与所述箱体(1)铰接的箱门(3),其特征在于:所述箱体(1)内壁上固定安装有组合安装架(11),所述组合安装架(11)上均匀设置有安装孔,所述防水箱盖(2)底部设有散热孔,所述箱门(3)上还设有锁具(31)。

2. 根据权利要求1所述的一种新型电缆分支箱,其特征在于:所述组合安装架(11)通过螺栓固定连接。

3. 根据权利要求1所述的一种新型电缆分支箱,其特征在于:所述箱体(1)四周还设有散热孔(12),所述散热孔(12)为百叶窗机构,所述箱体(1)内部对应所述散热孔(12)的位置设有防尘布。

4. 根据权利要求1所述的一种新型电缆分支箱,其特征在于:所述防水箱盖(2)为屋脊形,所述防水箱盖(2)的边缘设有挡水沿(21)。

5. 根据权利要求1所述的一种新型电缆分支箱,其特征在于:所述箱体底部还设有接地钉(13),所述箱门(3)包括前门和侧门,所述箱门(3)上还设有限位器。

新型电缆分支箱

技术领域

[0001] 本实用新型涉及电力设备领域,尤其是涉及一种新型电缆分支箱。

背景技术

[0002] 随着电力工业现代化建设事业的迅速发展,电网改造已全方位启动。地下主线电缆在一定的距离需要实现多回路分支配电时,采用电缆分支箱作为配电的重要配套设备是既经济又方便安全的一种办法。当容量不大的独立负荷分布较集中时,可使用电缆分支箱进行电缆多分支的连接,由于电缆分支箱仅作为电缆分支使用,电缆分支箱的主要作用是将电缆分接或转接,主要起电缆分接作用和电缆转接作用。现有的电缆分支箱大多是仅仅设置一个箱门,仅能在一个方向检修电路十分不便,现有的具有多个箱门的分支箱均为上翻开门检修和安装时容易碰头,现有的分支箱只是将所需器件安装在箱体的一面上防止导线杂乱,这样就导致了电缆分支箱体积大成本高。

实用新型内容

[0003] 本实用新型的目的是提供本实用新型采用上述结构的一种新型电缆分支箱,能够将所需器件根据实际需要安装在箱体多个内壁上节约了空间,减小了分支箱的体积,而且具有良好的防水和散热性能。

[0004] 为实现上述目的,本实用新型提供了一种新型电缆分支箱,包括箱体、与所述箱体顶部相连通的防水箱盖以及与所述箱体铰接的箱门,所述箱体内壁上固定安装有组合安装架,所述组合安装架上均匀设置有安装孔,所述防水箱盖底部设有散热孔,所述箱门上还设有锁具。

[0005] 优选的,所述组合安装架通过螺栓固定连接。

[0006] 优选的,所述箱体四周还设有散热孔,所述散热孔为百叶窗机构,所述箱体内部对应所述散热孔的位置设有防尘布。

[0007] 优选的,所述防水箱盖为屋脊形,所述防水箱盖的边缘设有挡水沿。

[0008] 优选的,所述箱体底部还设有接地钉,所述箱门包括前门和侧门,所述箱门上还设有有限位器。

[0009] 因此,本实用新型采用上述结构的一种新型电缆分支箱,能够将所需器件根据实际需要安装在箱体多个内壁上节约了空间,减小了分支箱的体积,而且具有良好的防水和散热性能。

[0010] 下面通过附图和实施例,对本实用新型的技术方案做进一步的详细描述。

附图说明

[0011] 图1为本实用新型一种新型电缆分支箱结构示意图;

[0012] 图2为本实用新型一种新型电缆分支箱侧视图;

[0013] 图3为本实用新型一种新型电缆分支箱防水箱盖仰视图。

[0014] 附图标记

[0015] 1、箱体;11、组合安装架;12、散热孔;13、接地钉;2、防水箱盖;21挡水沿;22防水箱盖散热孔;3、箱门;31、锁具;32、密封图。

具体实施方式

[0016] 实施例

[0017] 图1为本实用新型一种新型电缆分支箱结构示意图,图2为本实用新型一种新型电缆分支箱侧视图,图3为本实用新型一种新型电缆分支箱防水箱盖仰视图,如图所示,包括箱体1、与箱体1顶部相连通的防水箱盖2以及与箱体1铰接的箱门3。

[0018] 箱体1内壁上固定安装有组合安装架11,组合安装架11上均匀设置有安装孔,组合安装架11由带有安装孔的槽钢组成,组合安装架11通过螺栓固定连接,可以根据实际需要调整器件1的间隙,本实施例中箱体三个面均设有组合安装架11并设有四层,使进出的导线清晰不杂乱同时占据空间小,从而使箱体的体积减小。箱体1四周还设有散热孔12,散热孔12为百叶窗机构,箱体内部对应散热孔12的位置设有防尘布,保持箱体1内的清洁。箱体1底部还设有接地钉13,保证了箱体的接地性。

[0019] 防水箱盖2底部设有防水箱盖散热孔,将上升的热气散出,防水箱盖2为屋脊形,防止雨水在箱体上存留,防水箱盖2的边缘设有挡水沿21,将雨水导向四角流出防水性能更好。

[0020] 箱门3上设有锁具31,本实施例选用防尘锁具,箱门3包括前门和侧门,本实施例中设有3个箱门,一个前门和两个侧门,在检修时可以多方位的对箱体内的线路进行检修,方便快捷,箱门上还设有限位器(图中未画出),打开箱门3时使箱门3固定不动,使工作人员工作更方便。

[0021] 因此,本实用新型采用上述结构的一种新型电缆分支箱,能够将所需器件根据实际需要安装在箱体多个内壁上节约了空间,减小了分支箱的体积,而且具有良好的防水和散热性能。

[0022] 以上是本实用新型的具体实施方式,但本实用新型的保护范围不应局限于此。任何熟悉本领域的技术人员在本实用新型所揭露的技术范围内,可轻易想到的变化或替换,都应涵盖在本实用新型的保护范围之内,因此本实用新型的保护范围应以权利要求书所限定的保护范围为准。

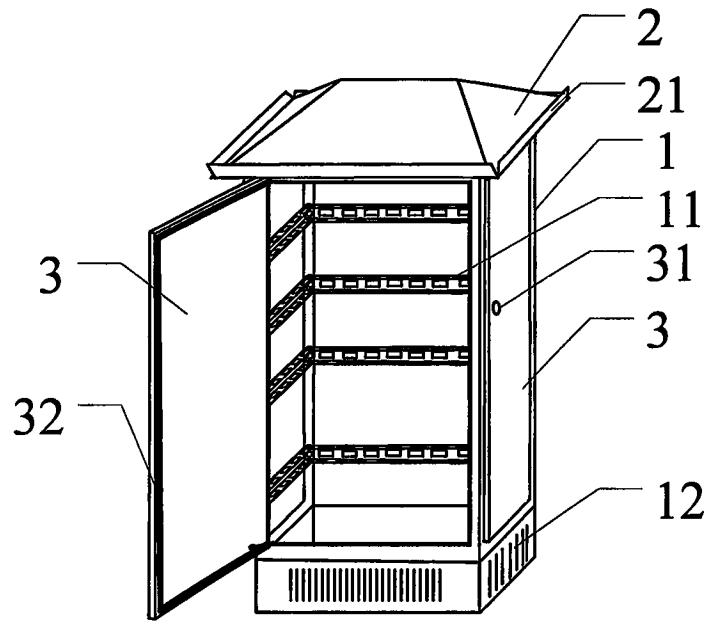


图1

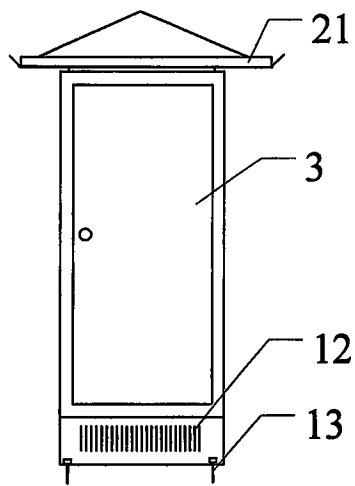


图2

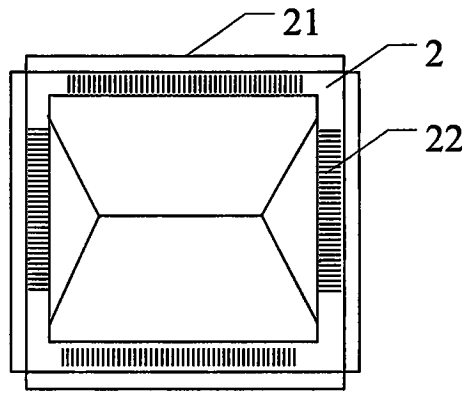


图3