



(12) 实用新型专利

(10) 授权公告号 CN 201754008 U

(45) 授权公告日 2011.03.02

(21) 申请号 201020288353.3

(22) 申请日 2010.08.06

(73) 专利权人 沈凯峰

地址 315314 浙江省慈溪市观海卫镇工业园
东区宁波韩电电器有限公司内

(72) 发明人 沈凯峰 王建明

(74) 专利代理机构 浙江永鼎律师事务所 33233

代理人 王梨华

(51) Int. Cl.

F25D 23/10 (2006.01)

F25D 27/00 (2006.01)

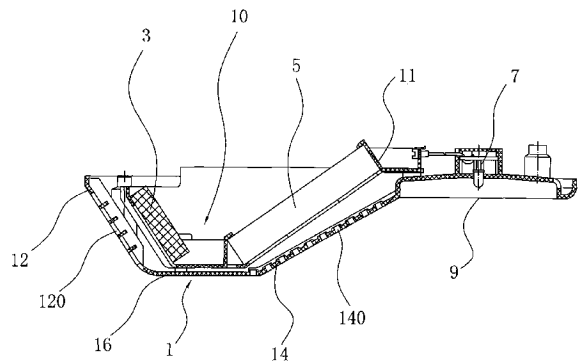
权利要求书 1 页 说明书 2 页 附图 3 页

(54) 实用新型名称

一种冰箱

(57) 摘要

本实用新型公开了一种冰箱,包括冰箱本体,所述冰箱本体内设置有除臭器,风扇、照明灯,所述冰箱本体内还设置有罩子,所述的除臭器,风扇、照明灯均位于罩子内。本实用新型将除臭器、风扇、照明灯组装成一罩子内,不仅安装方便,而且美观大方。



1. 一种冰箱,包括冰箱本体,所述冰箱本体内设置有除臭器(3),风扇(5)、照明灯(7),其特征在于,所述冰箱本体内还设置有罩子(1),所述的除臭器(3),风扇(5)、照明灯(7)均位于罩子(1)内。

2. 如权利要求1所述的冰箱,其特征在于,所述罩子(1)相应于照明灯(7)处还设置有由透明材料制成的灯罩(9)。

3. 如权利要求1或2所述的冰箱,其特征在于,所述罩子(1)内还设置有安装支架(11),风扇(5)通过安装支架(11)安装于所述罩子(1)内。

4. 如权利要求1或2所述的冰箱,其特征在于,所述罩子(1)设有凹孔(10),该凹孔(10)至少具有第一壁(12)和第二壁(14),所述的第一壁(12)设置有第一通孔(120)、第二壁(14)设置有第二通孔(140),所述的第一壁(12)和第二壁(14)与冰箱本体的顶壁分别成一夹角,所述的除臭器(3)安装于第一壁(12)上、风扇(5)安装于第二壁(14)上。

5. 如权利要求4所述的冰箱,其特征在于,所述第一通孔(120)具有若干个并间隔布置在第一壁(12)上,所述的第二通孔(140)具有有若干个并间隔布置在第二壁(14)上。

一种冰箱

技术领域

[0001] 本实用新型涉及一种冰箱。

背景技术

[0002] 冰箱作为一种最常用的家用电器,已走进千家万户。冰箱在使用过程中会出现异味,为了驱除异味,一般都会在冰箱内设置有除臭器及风扇。为了照明还会在冰箱内部加装一个照明灯。当前的冰箱,除臭器、风扇和照明灯随意地加装在冰箱内部,由于除臭器、风扇和照明灯分别安装,这样安装时就比较麻烦。另外冰箱内部太多部件也显得杂乱无章,影响冰箱的美观。

实用新型内容

[0003] 本实用新型针对现有技术中的不足,提供了一种冰箱,该冰箱内的除臭器、风扇和照明灯组装成一体,不仅安装方便,而且美观大方。

[0004] 为了解决上述技术问题,本实用新型通过下述技术方案得以解决:

[0005] 一种冰箱,包括冰箱本体,所述冰箱本体内设置有除臭器,风扇、照明灯,所述冰箱本体内还设置有罩子,所述的除臭器,风扇、照明灯均位于罩子内。

[0006] 上述技术方案中,所述罩子相应于照明灯处还设置有由透明材料制成的灯罩。

[0007] 上述技术方案中,所述罩子内还设置有安装支架,风扇通过安装支架安装于所述罩子内。

[0008] 上述技术方案中,所述罩子设有凹孔,该凹孔至少具有第一壁和第二壁,所述的第一壁设置有第一通孔、第二壁设置有第二通孔,所述的第一壁和第二壁与冰箱本体的顶壁分别成一夹角,所述的除臭器安装于第一壁上、风扇安装于第二壁上。

[0009] 上述技术方案中,所述第一通孔具有若干个并间隔布置在第一壁上,所述的第二通孔具有若干个并间隔布置在第二壁上。

[0010] 有益效果:本实用新型与现有技术相比,具有如下有益效果:

[0011] 本实用新型将除臭器、风扇、照明灯组装成一罩子内,不仅安装方便,而且美观大方。

附图说明

[0012] 图1为本实用新型的结构示意图。

[0013] 图2为罩子与除臭器、风扇、照明灯配合结构示意图。

[0014] 图3为图2所示罩子与除臭器、风扇、照明灯配合的仰视图。

具体实施方式

[0015] 下面结合附图与具体实施方式对本实用新型作进一步详细描述:

[0016] 见图1,一种冰箱,包括冰箱本体,所述的冰箱本体顶壁上设置有一个罩子1,所述

罩子 1 设有凹孔 10, 该凹孔 10 由第一壁 12、第二壁 14 和第三壁 16 这三个壁组成, 所述的第一壁 12 设置有第一通孔 120、第二壁 14 设置有第二通孔 140, 所述的第一壁 12 和第二壁 14 与冰箱本体的顶壁分别成一夹角, 第三壁 16 平行于冰箱本体顶壁。

[0017] 所述的第一壁 12 上设置有除臭器 3, 第二壁 14 上设置有风扇 5, 所述凹孔 10 的侧边设置有照明灯 7。所述罩子 1 相应于照明灯 7 处还设置有由透明材料制成的灯罩 9。

[0018] 优选的, 所述罩子 1 内还设置有安装支架 11, 风扇 5 通过安装支架 11 安装于所述罩子 1 内。

[0019] 优选的, 所述第一通孔 120 设置有 5 个并间隔布置在第一壁 12 上, 所述的第二通孔 140 设置有 10 个并间隔布置在第二壁 14 上。当然, 所述的第一通孔 120 和第二通孔 140 的个数并不以此为限, 只要其保证能将除臭器 3、风扇 5 阻隔在罩子 1 内, 又能保证其良好的通风即可。

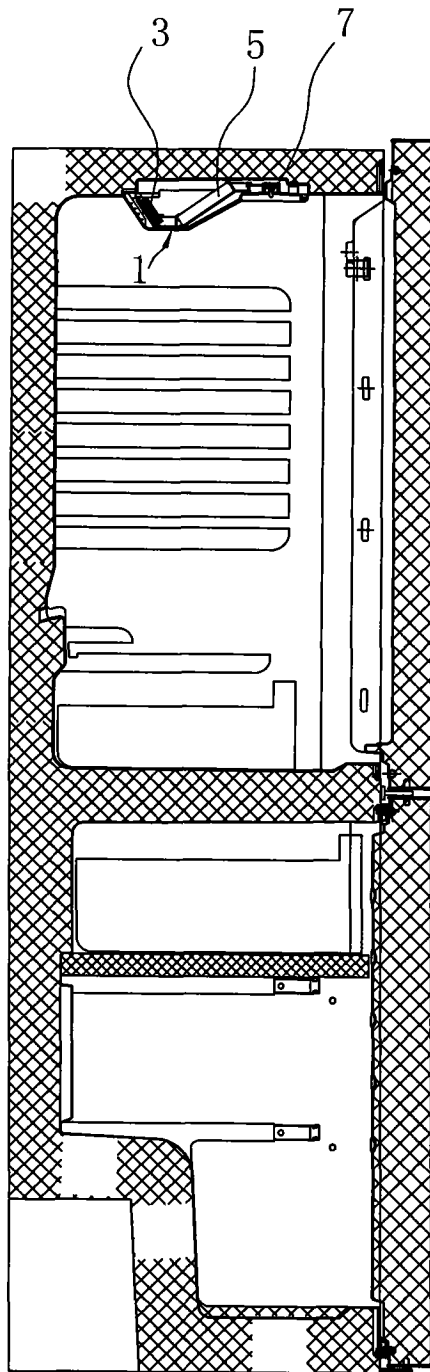


图 1

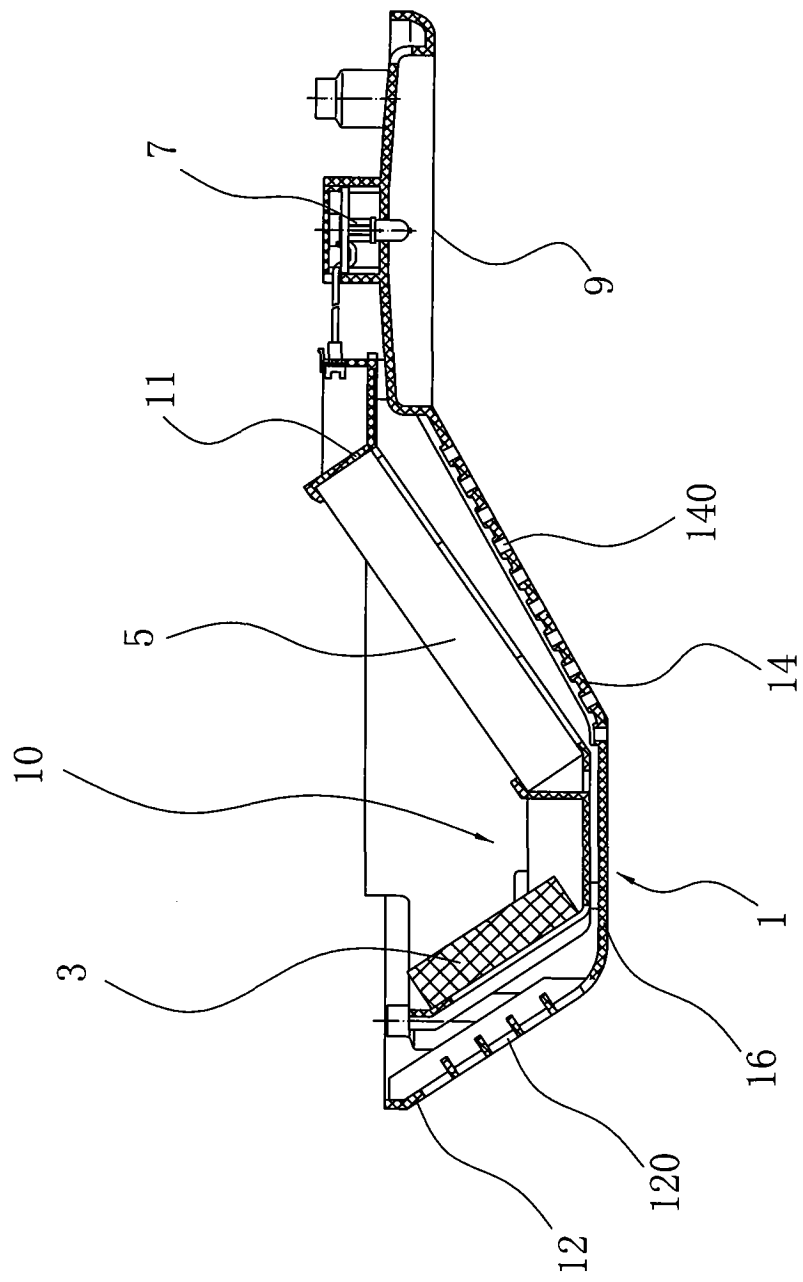


图 2

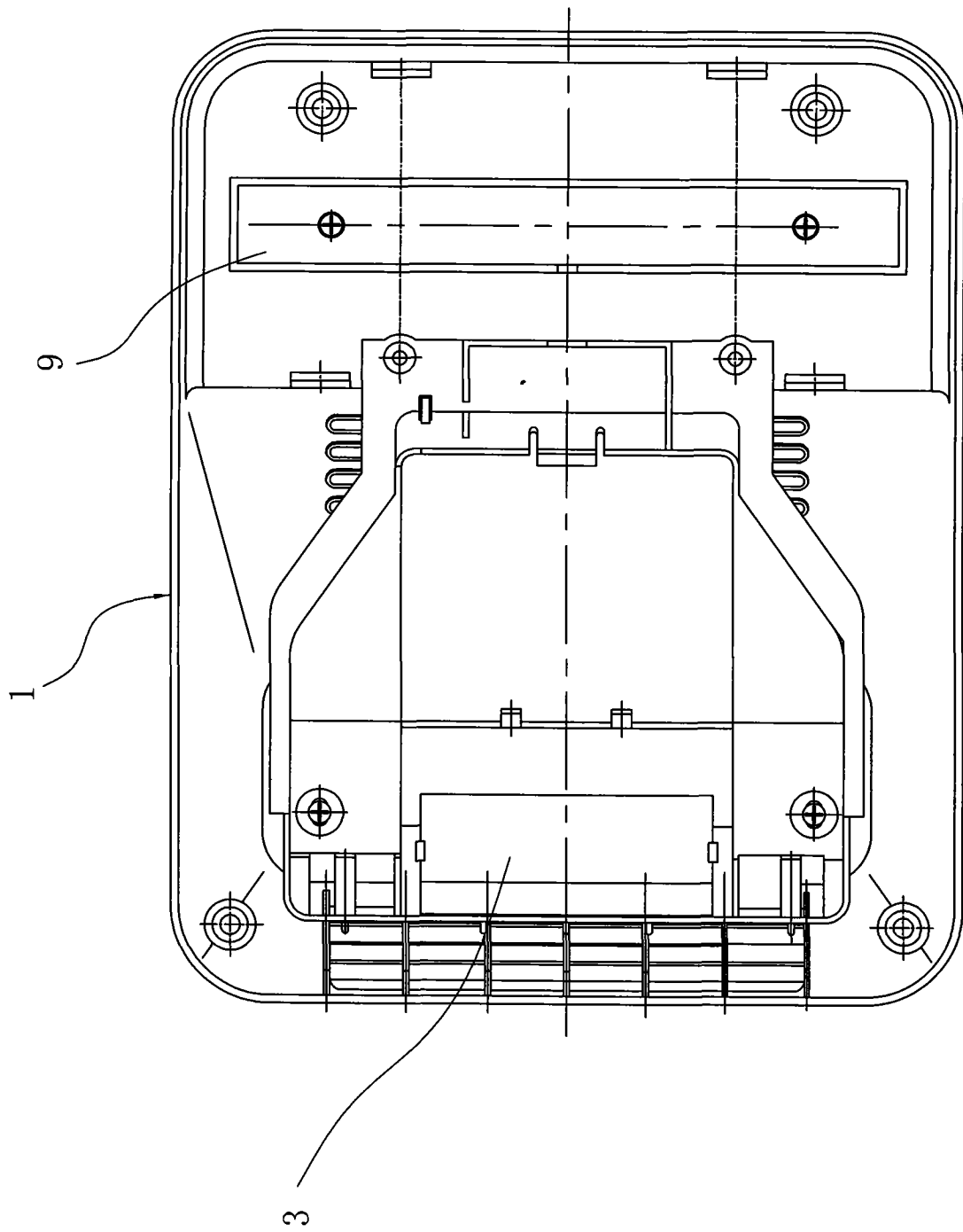


图 3