



(12) 实用新型专利

(10) 授权公告号 CN 203404529 U

(45) 授权公告日 2014. 01. 22

(21) 申请号 201320523526. 9

(22) 申请日 2013. 08. 21

(73) 专利权人 吴森

地址 723003 陕西省汉中市陕西理工学院
(北区) 物电学院电子 102

(72) 发明人 吴森

(51) Int. Cl.

F16L 33/22 (2006. 01)

F16L 25/14 (2006. 01)

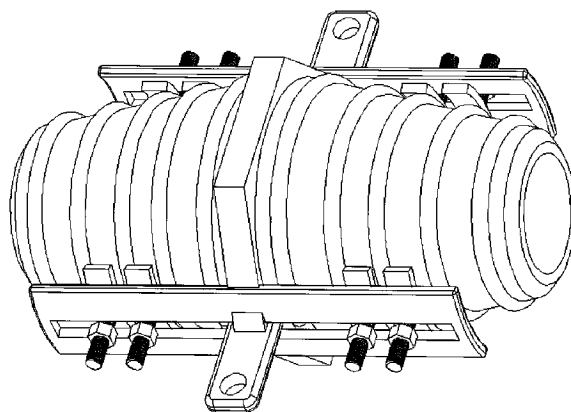
权利要求书1页 说明书2页 附图3页

(54) 实用新型名称

一种两通接头

(57) 摘要

本实用新型涉及一种管道连接接头, 具体是一种两通接头, 属于管道连接技术领域。可以完成不同软管直径的连接, 具有防脱, 可固定的功能, 且结构简单、使用方便的特点, 包括连接体、固定架、导轨、六角螺母、压紧环、防脱环, 所述连接体上安装有防脱环; 所述连接体轴向方向上开有通孔; 所述连接体中间处安装有六角螺母; 所述六角螺母上安装有固定架; 所述固定架上开有固定孔; 所述连接体上安装有导轨; 所述导轨上安装有若干螺丝; 所述螺丝上安装有螺母; 所述螺丝上固定架导下安装有压紧环。



1. 一种两通接头包括：连接体(1)、固定架(5)、导轨(6)、六角螺母(7)、压紧环(8)、防脱环(10)，所述连接体(1)上安装有防脱环(10)；所述连接体(1)轴向方向上开有通孔(11)；所述连接体(1)中间处安装有六角螺母(7)；所述六角螺母(7)上安装有固定架(5)；所述固定架(5)上开有固定孔(4)；所述连接体(1)上安装有导轨(6)；所述导轨(6)上安装有若干螺丝(2)；所述螺丝(2)上安装有螺母(3)；所述螺丝(2)上固定架(5)下安装有压紧环(8)。

一种两通接头

技术领域：

[0001] 本实用新型涉及管道连接技术领域，具体涉及一种两通接头，特别是适合不同直径的软管连接，具有结构简单，使用方便的一种两通接头。

背景技术：

[0002] 目前现有大部分两通接头只适用于一种管径软管的连接，而且没有防脱措施和固定功能，使用功能单一，没有很广的通用性。

发明内容：

[0003] 本实用新型要解决的技术问题是克服背景技术的不足，提供一种两通接头，特别是结构简单，使用方便具有很强通用性的一种两通接头。

[0004] 为了解决上述问题，通过以下技术方案实现，一种两通接头，包括连接体、固定架、导轨、六角螺母、压紧环、防脱环，所述连接体上安装有防脱环；所述连接体轴向方向上开有通孔；所述连接体中间处安装有六角螺母；所述六角螺母上安装有固定架；所述固定架上开有固定孔；所述连接体上安装有导轨；所述导轨上安装有若干螺丝；所述螺丝上安装有螺母；所述螺丝上固定架导下安装有压紧环。

[0005] 本实用新型产生的有益效果是：可以实现不同软管直径的连接，具有防脱，可固定的功能，且结构简单、使用方便的特点。

附图说明：

[0006] 图 1 是本实用新型主视结构示意图。

[0007] 图 2 是本实用新型左视结构示意图。

[0008] 图 3 是本实用新型仰视结构示意图。

[0009] 图 4 是本实用新型左视结构示意图。

[0010] 图 5 是本实用新型立体结构示意图。

[0011] 图中所示标号：1 为连接体、2 为螺丝、3 为螺母、4 为固定孔、5 为固定架、6 为导轨、7 为六角螺母、8 为压紧环、10 为防脱环、11 为通孔。

具体实施方式：

[0012] 对照附图对本实用新型作进一步说明：应理解，这些实施例仅用于说明本实用新型而并不用于限制本实用新型的范围。此外应理解，在阅读了本实用新型讲授的内容之后，本领域技术人员可以对本实用新型作各种改动或修改，这些等价形式同样落于本申请所附权利要求书所限定的范围。

[0013] 一种两通接头，包括连接体 1、固定架 5、导轨 6、六角螺母 7、压紧环 8、防脱环 10，所述连接体 1 上安装有防脱环 10；所述连接体 1 轴向方向上开有通孔 11；所述连接体 1 中间处安装有六角螺母 7；所述六角螺母 7 上安装有固定架 5；所述固定架 5 上开有固定孔 4；

所述连接体 1 上安装有导轨 6 ;所述导轨 6 上安装有若干螺丝 2 ;所述螺丝 2 上安装有螺母 3 ;所述螺丝 2 上固定架 5 下安装有压紧环 8。

[0014] 使用时将软管烫热,塞进连接体 1 上,然后调节螺丝 2 距离,使其处于合适的防脱环 10 之间,之后再旋转六角螺母 7 使压紧环 8 压紧软管,使软管不易脱落为宜。在用固定物穿过固定孔 4 把两通接头固定在合适位置

[0015] 当不用时,拧下固定孔中的固定物,取下两通接头。旋转六角螺母,使压紧环 8 放松 ;用力取下软管。

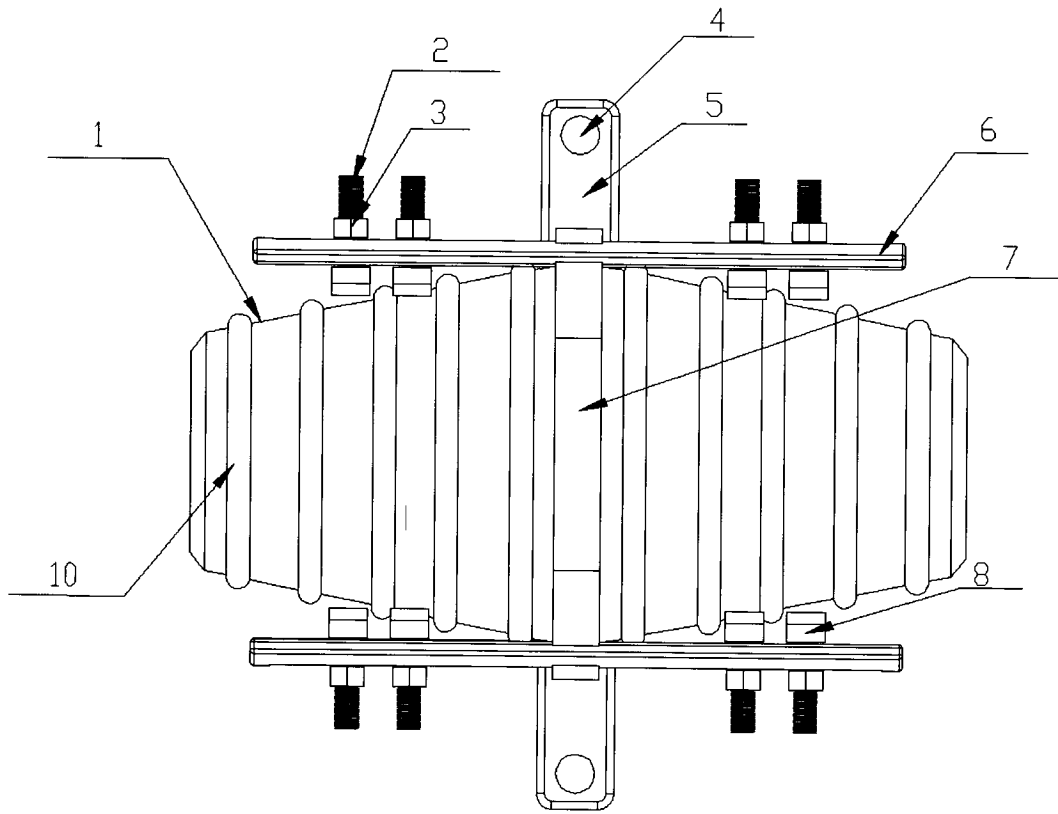


图 1

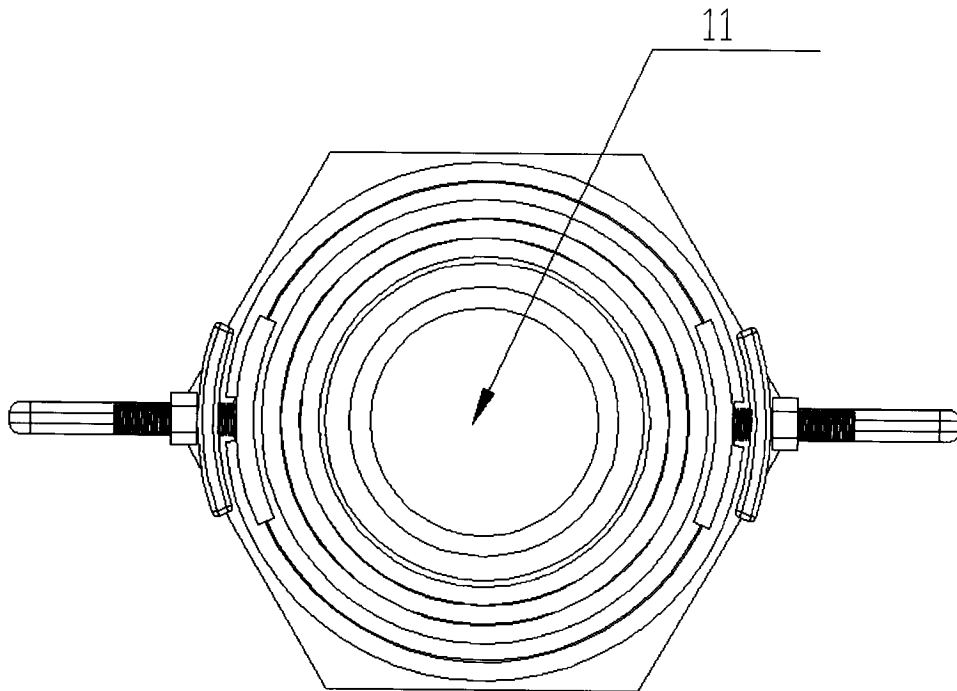


图 2

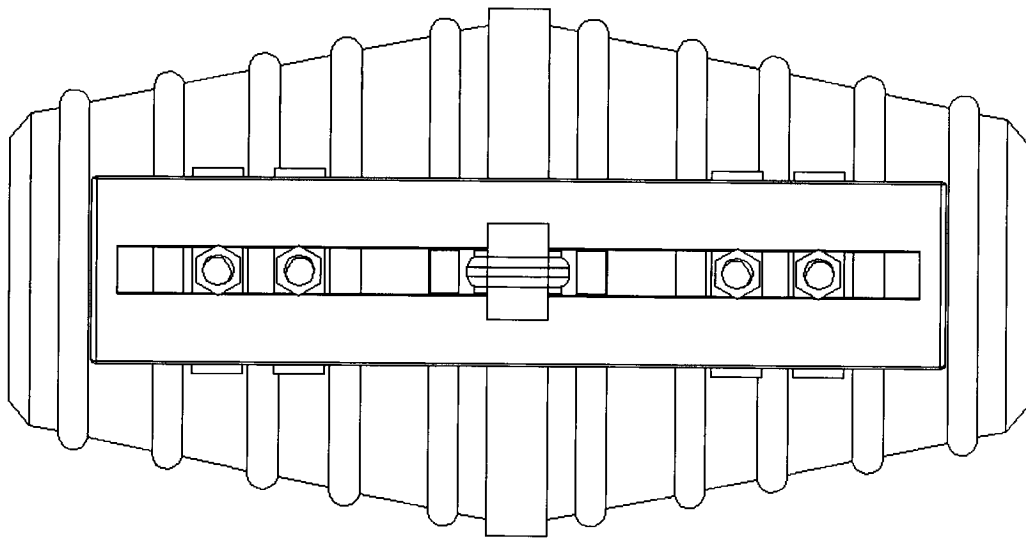


图 3

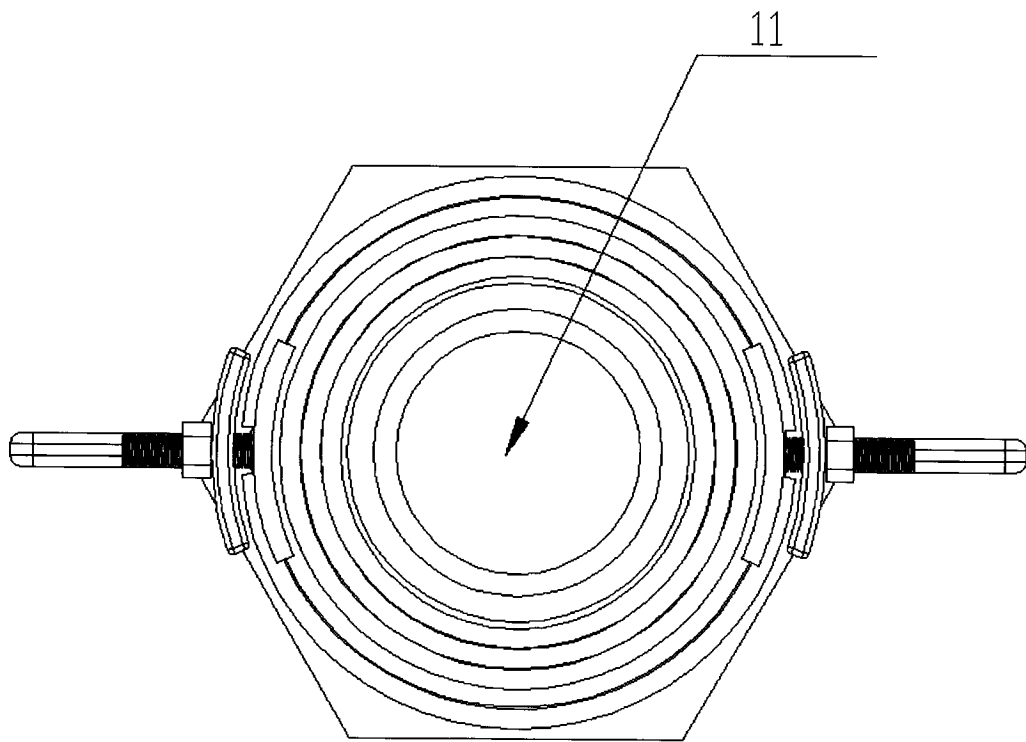


图 4

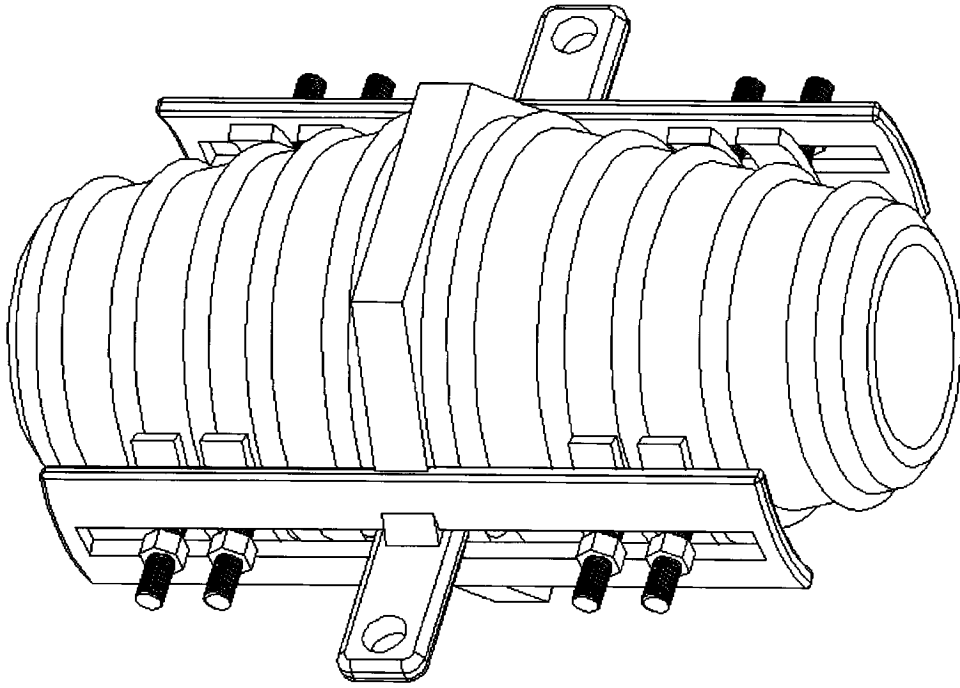


图 5