



(12) 实用新型专利

(10) 授权公告号 CN 212640182 U

(45) 授权公告日 2021.03.02

(21) 申请号 202020937955.0

(22) 申请日 2020.05.28

(73) 专利权人 聂润华

地址 510000 广东省广州市天河区车陂南
139号

(72) 发明人 王燕花 聂润华

(74) 专利代理机构 广东中禾共赢知识产权代理
事务所(普通合伙) 44699

代理人 赵浩

(51) Int.Cl.

C02F 9/08 (2006.01)

B01F 13/10 (2006.01)

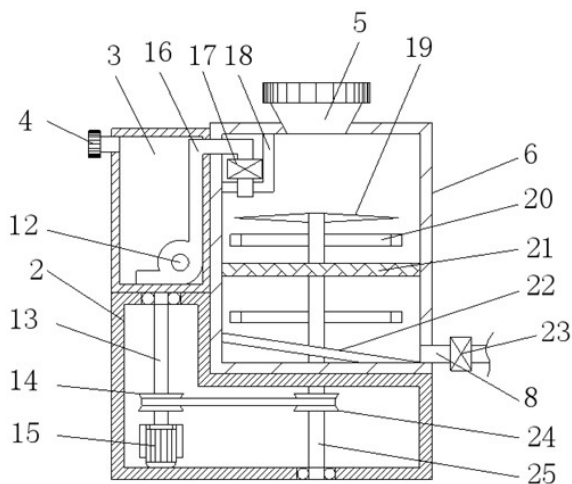
权利要求书1页 说明书4页 附图2页

(54) 实用新型名称

一种污水处理用消毒设备

(57) 摘要

本实用新型公开了一种污水处理用消毒设备,包括底板,所述底板的顶部固定连接放置箱,所述放置箱顶部的右侧固定连接搅拌箱,所述搅拌箱右侧的底部连通有第一输水管,所述第一输水管的外表面固定安装有第二电磁阀,所述第一输水管远离搅拌箱的一段连通于杀菌箱的内腔中,所述杀菌箱内腔的顶部固定安装有紫外线杀菌灯。本实用新型设置了水箱、进药口、水泵、第二输水管、第一电磁阀、隔板、电机、主动皮带轮、转轴、从动皮带轮、搅拌棒、搅拌叶、气液高效过滤网、刀片、第一输水管、紫外线杀菌灯、活性炭过滤网和等离子发生器,解决了现有的消毒设备对污水进行消毒时,消毒效果不好,不便于人们使用的问题。



1. 一种污水处理用消毒设备,包括底板(1),其特征在于:所述底板(1)的顶部固定连接有放置箱(2),所述放置箱(2)顶部的右侧固定连接有搅拌箱(6),所述搅拌箱(6)右侧的底部连通有第一输水管(8),所述第一输水管(8)的外表面固定安装有第二电磁阀(23),所述第一输水管(8)远离搅拌箱(6)的一段连通于杀菌箱(9)的内腔中,所述杀菌箱(9)内腔的顶部固定安装有紫外线杀菌灯(26),所述杀菌箱(9)内腔的顶部且位于紫外线杀菌灯(26)的外侧固定连接有防护罩(27),所述杀菌箱(9)内腔右侧的中端固定安装有等离子发生器(28),所述杀菌箱(9)内壁的左右两侧且位于等离子发生器(28)的下方均固定连接有卡座(30),所述卡座(30)的内腔卡接有活性炭过滤网(29),所述杀菌箱(9)内腔的底部倾斜设置有第二导流板(31),所述杀菌箱(9)右侧的底部开设有出水口(11),所述杀菌箱(9)正表面的左侧通过合页活动连接有第二箱门(10)。

2. 根据权利要求1所述的一种污水处理用消毒设备,其特征在于:所述搅拌箱(6)内腔的中端固定连接有气液高效过滤网(21),所述搅拌箱(6)内腔顶部的左侧固定连接有隔板(18)所述搅拌箱(6)的正表面的左侧通过合页活动连接有第一箱门(7),所述搅拌箱(6)内腔的底部倾斜设置有第一导流板(22),所述搅拌箱(6)的顶部开设有进水口(5)。

3. 根据权利要求1所述的一种污水处理用消毒设备,其特征在于:所述放置箱(2)内腔底部的左侧固定安装有电机(15),所述电机(15)的输出端固定连接有转轴(13),所述转轴(13)的顶部通过轴承与放置箱(2)内壁的顶部活动连接,所述转轴(13)的表面固定连接有主动皮带轮(14),所述放置箱(2)底部的右侧通过轴承活动连接有搅拌棒(25),所述搅拌棒(25)表面的下方固定连接有从动皮带轮(24),所述从动皮带轮(24)和主动皮带轮(14)通过皮带传动连接。

4. 根据权利要求3所述的一种污水处理用消毒设备,其特征在于:所述搅拌棒(25)的贯穿放置箱(2)的顶部并延伸至搅拌箱(6)的内腔中,且搅拌棒(25)贯穿气液高效过滤网(21)的内腔,所述搅拌棒(25)表面的顶部固定连接有刀片(19),所述搅拌棒(25)的表面且位于气液高效过滤网(21)的上下两端均固定连接有搅拌叶(20)。

5. 根据权利要求1所述的一种污水处理用消毒设备,其特征在于:所述放置箱(2)顶部的左侧固定连接有水箱(3),所述水箱(3)左侧的顶部开设有进药口(4),所述水箱(3)内腔的底部固定安装有水泵(12),所述水泵(12)的输出端连通有第二输水管(16),所述第二输水管(16)贯穿搅拌箱(6)的左侧和隔板(18)的底部,且第二输水管(16)的外表面固定安装有第一电磁阀(17)。

一种污水处理用消毒设备

技术领域

[0001] 本实用新型涉及污水处理技术领域,具体为一种污水处理用消毒设备。

背景技术

[0002] 污水处理是指使污水达到排入某一水体或再次使用的水质要求对其进行净化的过程。污水处理被广泛应用于建筑、农业、交通、能源、石化、环保、城市景观、医疗、餐饮等各个领域,也越来越多地走进寻常百姓的日常生活。在污水处理中需要用到消毒设备,但现有的消毒设备对污水进行消毒时,消毒效果不好,不便于人们使用。

实用新型内容

[0003] (一)解决的技术问题

[0004] 针对现有技术的不足,本实用新型提供了一种污水处理用消毒设备,具备杀菌的优点,解决了现有的消毒设备对污水进行消毒时,消毒效果不好,不便于人们使用的问题。

[0005] (二)技术方案

[0006] 为实现上述目的,本实用新型提供如下技术方案:一种污水处理用消毒设备,包括底板,所述底板的顶部固定连接有放置箱,所述放置箱顶部的右侧固定连接有搅拌箱,所述搅拌箱右侧的底部连通有第一输水管,所述第一输水管的外表面固定安装有第二电磁阀,所述第一输水管远离搅拌箱的一段连通于杀菌箱的内腔中,所述杀菌箱内腔的顶部固定安装有紫外线杀菌灯,所述杀菌箱内腔的顶部且位于紫外线杀菌灯的外侧固定连接有防护罩,所述杀菌箱内腔右侧的中端固定安装有等离子发生器,所述杀菌箱内壁的左右两侧且位于等离子发生器的下方均固定连接有卡座,所述卡座的内腔卡接有活性炭过滤网,所述杀菌箱内腔的底部倾斜设置有第二导流板,所述杀菌箱右侧的底部开设有出水口,所述杀菌箱正表面的左侧通过合页活动连接有第二箱门。

[0007] 优选的,所述搅拌箱内腔的中端固定连接有气液高效过滤网,所述搅拌箱内腔顶部的左侧固定连接有隔板,所述搅拌箱的正表面的左侧通过合页活动连接有第一箱门,所述搅拌箱内腔的底部倾斜设置有第一导流板,所述搅拌箱的顶部开设有进水口。

[0008] 优选的,所述放置箱内腔底部的左侧固定安装有电机,所述电机的输出端固定连接转轴,所述转轴的顶部通过轴承与放置箱内壁的顶部活动连接,所述转轴的表面固定连接主动皮带轮,所述放置箱底部的右侧通过轴承活动连接有搅拌棒,所述搅拌棒表面的下方固定连接有从动皮带轮,所述从动皮带轮和主动皮带轮通过皮带传动连接。

[0009] 优选的,所述搅拌棒的贯穿放置箱的顶部并延伸至搅拌箱的内腔中,且搅拌棒贯穿气液高效过滤网的内腔,所述搅拌棒表面的顶部固定连接刀片,所述搅拌棒的表面且位于气液高效过滤网的上下两端均固定连接搅拌叶。

[0010] 优选的,所述放置箱顶部的左侧固定连接水箱,所述水箱左侧的顶部开设有进药口,所述水箱内腔的底部固定安装有水泵,所述水泵的输出端连通有第二输水管,所述第二输水管贯穿搅拌箱的左侧和隔板的底部,且第二输水管的外表面固定安装有第一电磁

阀。

[0011] (三)有益效果

[0012] 与现有技术相比,本实用新型提供了一种污水处理用消毒设备,具备以下有益效果:

[0013] 本实用新型设置了水箱、进药口、水泵、第二输水管、第一电磁阀和隔板,通过水泵的输出端将消毒水通过第二输水管输送至搅拌箱的内腔中,对消毒水自动送料,节省了人力资源,设置了电机、主动皮带轮、转轴、从动皮带轮、搅拌棒、搅拌叶、气液高效过滤网和刀片,通过电机的输出端带动转轴转动,转轴带动主动皮带轮转动,主动皮带轮通过皮带的传动带动从动皮带轮转动,从动皮带轮带动搅拌棒转动,搅拌棒带动刀片和搅拌叶同时转动,刀片对正在倒入的污水进行粉碎,将较大的杂质粉碎,落至气液高效过滤网的顶部,同时气液高效过滤网对污水进行第一次过滤,搅拌叶对消毒水和污水进行混合搅拌,使消毒效果更均匀,设置了第一输水管、紫外线杀菌灯、活性炭过滤网和等离子发生器,通过第一输水管将水输送至杀菌箱的内腔,通过紫外线杀菌灯和等离子发生器的配合对消毒后的污水进行杀菌,再通过活性炭过滤网的第二次过滤,处理完成后的污水经过第二导流板最后从出水口流出,通过以上部件的配合使用,解决了现有的消毒设备对污水进行消毒时,消毒效果不好,不便于人们使用的问题。

附图说明

[0014] 图1为本实用新型结构示意图;

[0015] 图2为本实用新型放置箱和水箱剖视结构示意图;

[0016] 图3为本实用新型杀菌箱剖视结构示意图。

[0017] 图中:1、底板;2、放置箱;3、水箱;4、进药口;5、进水口;6、搅拌箱;7、第一箱门;8、第一输水管;9、杀菌箱;10、第二箱门;11、出水口;12、水泵;13、转轴;14、主动皮带轮;15、电机;16、第二输水管;17、第一电磁阀;18、隔板;19、刀片;20、搅拌叶;21、气液高效过滤网;22、第一导流板;23、第二电磁阀;24、从动皮带轮;25、搅拌棒;26、紫外线杀菌灯;27、防护罩;28、等离子发生器;29、活性炭过滤网;30、卡座;31、第二导流板。

具体实施方式

[0018] 下面将结合本实用新型实施例中的附图,对本实用新型实施例中的技术方案进行清楚、完整地描述,显然,所描述的实施例仅仅是本实用新型一部分实施例,而不是全部的实施例。基于本实用新型中的实施例,本领域普通技术人员在没有做出创造性劳动前提下所获得的所有其他实施例,都属于本实用新型保护的范围。

[0019] 在实用新型的描述中,需要说明的是,术语“上”、“下”、“内”、“外”“前端”、“后端”、“两端”、“一端”、“另一端”等指示的方位或位置关系为基于附图所示的方位或位置关系,仅是为了便于描述本实用新型和简化描述,而不是指示或暗示所指的装置或元件必须具有特定的方位、以特定的方位构造和操作,因此不能理解为对本实用新型的限制。此外,术语“第一”、“第二”仅用于描述目的,而不能理解为指示或暗示相对重要性。

[0020] 在实用新型的描述中,需要说明的是,除非另有明确的规定和限定,术语“安装”、“设置有”、“连接”等,应做广义理解,例如“连接”,可以是固定连接,也可以是可拆卸连接,

或一体地连接;可以是机械连接,也可以是电连接;可以是直接相连,也可以通过中间媒介间接相连,可以是两个元件内部的连通。对于本领域的普通技术人员而言,可以根据具体情况理解上述术语在本实用新型中的具体含义。

[0021] 本实用新型的底板1、放置箱2、水箱3、进药口4、进水口5、搅拌箱6、第一箱门7、第一输水管8、杀菌箱9、第二箱门10、出水口11、水泵12、转轴13、主动皮带轮14、电机15、第二输水管16、第一电磁阀17、隔板18、刀片19、搅拌叶20、气液高效过滤网21、第一导流板22、第二电磁阀23、从动皮带轮24、搅拌棒25、紫外线杀菌灯26、防护罩27、等离子发生器28、活性炭过滤网29、卡座30和第二导流板31部件均为通用标准件或本领域技术人员知晓的部件,其结构和原理都为本技术人员均可通过技术手册得知或通过常规实验方法获知。

[0022] 请参阅图1-3,一种污水处理用消毒设备,包括底板1,底板1的顶部固定连接有放置箱2,放置箱2内腔底部的左侧固定安装有电机15,电机15的输出端固定连接转轴13,转轴13的顶部通过轴承与放置箱2内壁的顶部活动连接,转轴13的表面固定连接主动皮带轮14,放置箱2底部的右侧通过轴承活动连接搅拌棒25,搅拌棒25表面的下方固定连接从动皮带轮24,从动皮带轮24和主动皮带轮14通过皮带传动连接,放置箱2顶部的右侧固定连接搅拌箱6,搅拌箱6内腔的中端固定连接气液高效过滤网21,搅拌箱6内腔顶部的左侧固定连接隔板18,搅拌箱6的正表面的左侧通过合页活动连接第一箱门7,搅拌箱6内腔的底部倾斜设置第一导流板22,搅拌箱6的顶部开设有进水口5,搅拌棒25贯穿放置箱2的顶部并延伸至搅拌箱6的内腔中,且搅拌棒25贯穿气液高效过滤网21的内腔,搅拌棒25表面的顶部固定连接刀片19,搅拌棒25的表面且位于气液高效过滤网21的上下两端均固定连接搅拌叶20,通过电机15的输出端带动转轴13转动,转轴13带动主动皮带轮14转动,主动皮带轮14通过皮带的传动带动从动皮带轮24转动,从动皮带轮24带动搅拌棒25转动,搅拌棒25带动刀片19和搅拌叶20同时转动,刀片19对正在倒入的污水进行粉碎,将较大的杂质粉碎,落至气液高效过滤网21的顶部,同时气液高效过滤网21对污水进行第一次过滤,搅拌叶20对消毒水和污水进行混合搅拌,使消毒效果更均匀,搅拌箱6右侧的底部连通有第一输水管8,第一输水管8的外表面固定安装有第二电磁阀23,第一输水管8远离搅拌箱6的一段连通于杀菌箱9的内腔中,杀菌箱9内腔的顶部固定安装有紫外线杀菌灯26,杀菌箱9内腔的顶部且位于紫外线杀菌灯26的外侧固定连接防护罩27,杀菌箱9内腔右侧的中端固定安装有等离子发生器28,杀菌箱9内壁的左右两侧且位于等离子发生器28的下方均固定连接卡座30,卡座30的内腔卡接有活性炭过滤网29,杀菌箱9内腔的底部倾斜设置第二导流板31,杀菌箱9右侧的底部开设有出水口11,杀菌箱9正表面的左侧通过合页活动连接第二箱门10,通过第一输水管8将水输送至杀菌箱9的内腔,通过紫外线杀菌灯26和等离子发生器28的配合使用对消毒后的污水进行杀菌,再通过活性炭过滤网29的第二次过滤,处理完成后的污水经过第二导流板31最后从出水口11流出,通过以上部件的配合使用,解决了现有的消毒设备对污水进行消毒时,消毒效果不好,不便于人们使用的问题,放置箱2顶部的左侧固定连接水箱3,水箱3左侧的顶部开设有进药口4,水箱3内腔的底部固定安装水泵12,水泵12的输出端连通第二输水管16,第二输水管16贯穿搅拌箱6的左侧和隔板18的底部,且第二输水管16的外表面固定安装第一电磁阀17,通过水泵12的输出端将消毒水通过第二输水管16输送至搅拌箱6的内腔中,对消毒水自动送料,节省了人力资源。

[0023] 在使用时,首先通过外置控制器启动水泵12和电机15,水泵12的输入端从水箱3的内腔中吸入消毒水,水泵12的输出端通过隔板18将消毒水送入搅拌箱6的内腔中,通过电机15的输出端带动转轴13转动,转轴13带动主动皮带轮14转动,主动皮带轮14通过皮带的传动带动从动皮带轮24转动,从动皮带轮24带动搅拌棒25转动,搅拌棒25带动刀片19和搅拌叶20同时转动,然后将待消毒的污水通过进水口5倒入搅拌箱6的内腔中,刀片19对污水中较大的杂质进行粉碎,粉碎后的杂质落在气液高效过滤网21的顶部,同时气液高效过滤网21对污水进行第一次过滤,搅拌叶20将污水和消毒水进行混合,使消毒更加均匀,消毒完成后的清水通过第一输水管8输送至杀菌箱9的内腔中,通过紫外线杀菌灯26和等离子发生器28的配合对污水进行杀菌,活性炭过滤网29对污水进行第二次过滤,最后污水经过第二导流板31从出水口11流出(本申请中外置控制器为PLC控制器,同时,外置控制器的两个接线端通过导线连接有电源插头,且本申请中采用市电进行供电)。

[0024] 尽管已经示出和描述了本实用新型的实施例,对于本领域技术人员来说,本实用新型可以有各种更改和变化。凡在本实用新型的精神和原理的内所作的任何修改、等同替换、改进等,均应包括在本实用新型的权利要求范围之内。

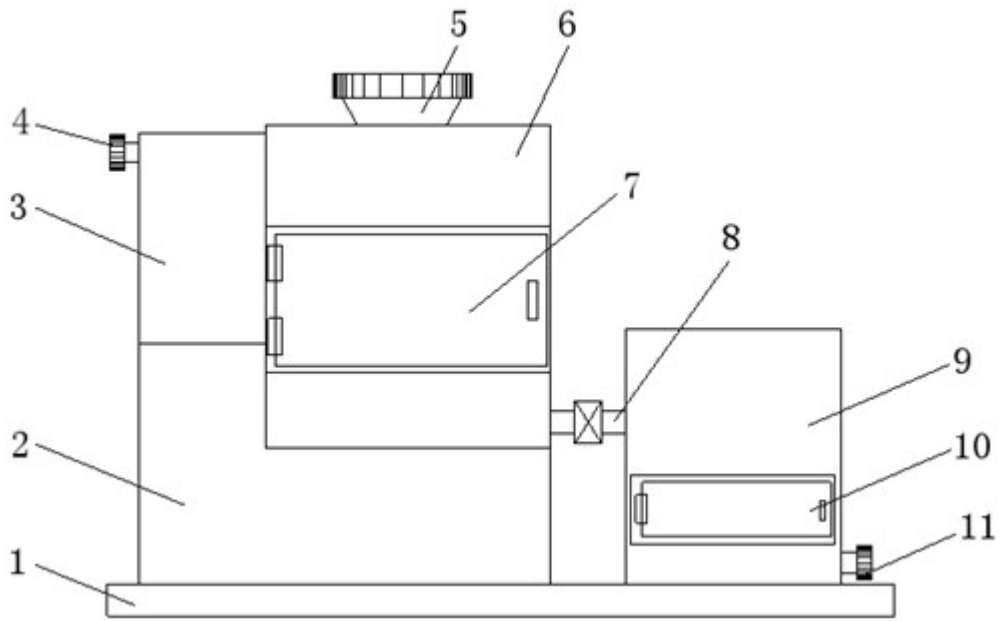


图1

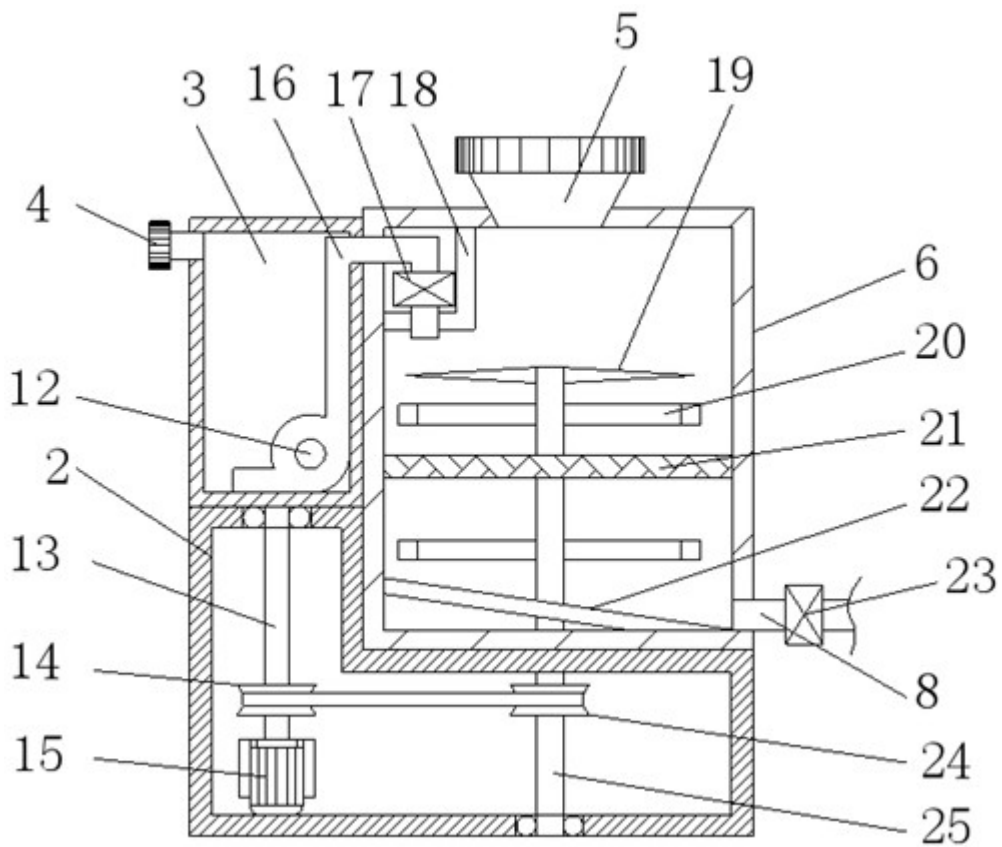


图2

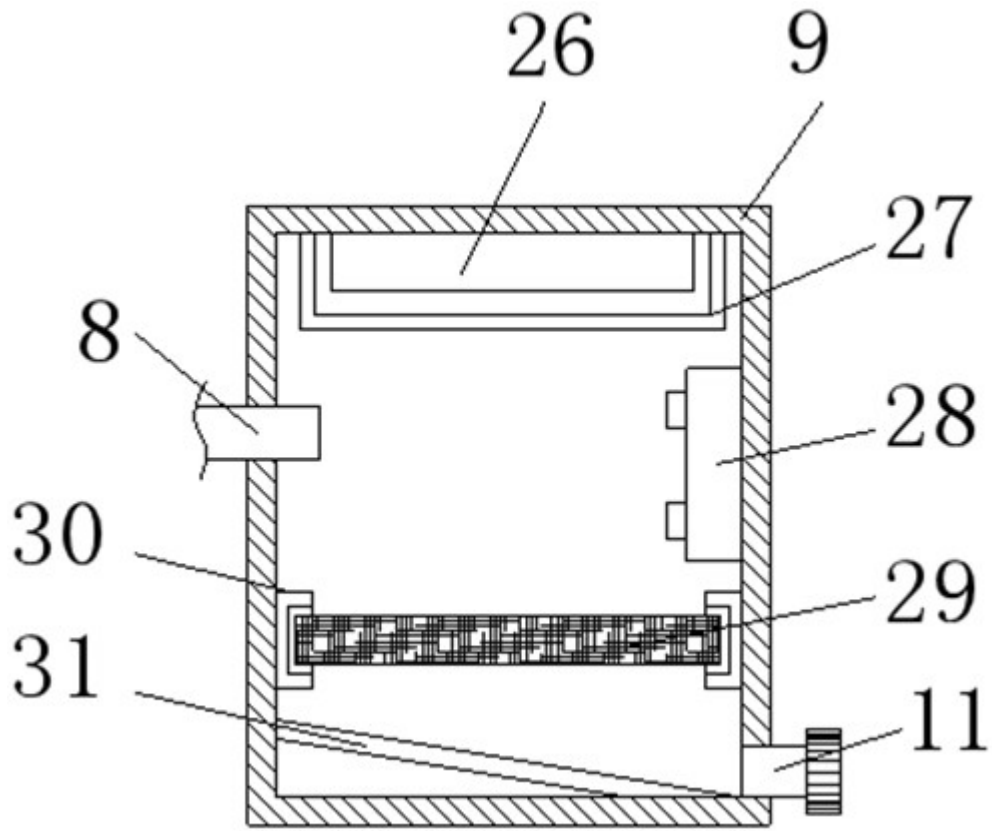


图3