



# (12)实用新型专利

(10)授权公告号 CN 211194470 U

(45)授权公告日 2020.08.07

(21)申请号 201921646581.0

(22)申请日 2019.09.29

(73)专利权人 丰和园林建设集团有限公司

地址 330000 江西省南昌市红谷滩新区沙井新区沙A009号

(72)发明人 杨得海 杨德文 夏宏伟 熊进兰

(74)专利代理机构 北京中政联科专利代理事务所(普通合伙) 11489

代理人 黄娟

(51)Int.Cl.

B28C 7/16(2006.01)

B28C 7/12(2006.01)

B28C 5/16(2006.01)

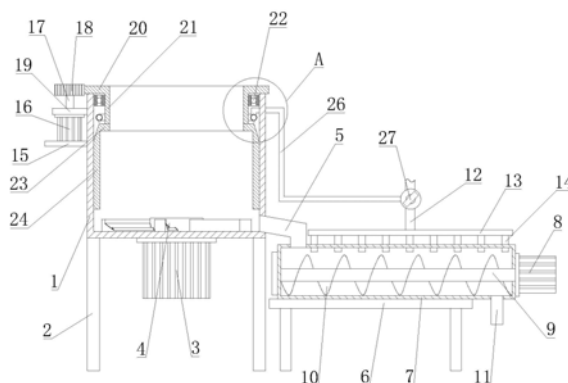
权利要求书1页 说明书4页 附图3页

## (54)实用新型名称

一种混凝土浇筑下料防离晰装置

## (57)摘要

一种混凝土浇筑下料防离晰装置,搅拌箱体下端连接有用于驱动搅拌盘转动的第一电机;搅拌盘设置在搅拌箱体内;输送管体上设置有用于驱动输送轴转动的第二电机;输送轴设置在输送管体内,输送轴远离第二电机的一端转动连接在输送管体侧壁上,输送轴上设置有螺旋输送叶片;出料管设置在输送管体远离连接管一侧的下端;进水总管进水端通过水泵与蓄水池相连,其出水端与三通阀门的进水端相连;三通阀门两出水端分别与第一分流管和进水管相连;第一分流管上设置有多组清洗喷头伸入到输送管体内;进水管远离三通阀门的一端伸入到搅拌箱体内与第二分流管相连。本实用新型对混凝土搅拌运输效果好,有效防止发送混凝土离晰的情况。



1. 一种混凝土浇筑下料防离析装置,其特征在于,包括搅拌箱体(1)、搅拌盘(4)、连接管(5)、支撑台(6)、输送管体(7)、输送轴(9)、出料管(11)、进水总管(12)、第一分流管(13)、第二分流管(25)、进水管(26)和三通阀门(27);

搅拌箱体(1)下端设置有多组支撑腿(2),搅拌箱体(1)下端连接有用于驱动搅拌盘(4)转动的第一电机(3);搅拌盘(4)设置在搅拌箱体(1)内;连接管(5)进料端连接在搅拌箱体(1)下部,连接管(5)出料端与输送管体(7)相连;输送管体(7)设置在支撑台(6)上,输送管体(7)上设置有用于驱动输送轴(9)转动的第二电机(8);输送轴(9)设置在输送管体(7)内,输送轴(9)远离第二电机(8)的一端转动连接在输送管体(7)侧壁上,输送轴(9)上设置有螺旋输送叶片(10);出料管(11)设置在输送管体(7)远离连接管(5)一侧的下端;进水总管(12)进水端通过水泵与蓄水池相连,其出水端与三通阀门(27)的进水端相连;三通阀门(27)两出水端分别与第一分流管(13)和进水管(26)相连;第一分流管(13)上设置有多组清洗喷头(14)伸入到输送管体(7)内;进水管(26)远离三通阀门(27)的一端伸入到搅拌箱体(1)内与第二分流管(25)相连。

2. 根据权利要求1所述的一种混凝土浇筑下料防离析装置,其特征在于,搅拌盘(4)包括搅拌圆盘(41)和搅拌支板(42);搅拌圆盘(41)下端设置有与第一电机(3)相连的槽孔,搅拌支板(42)圆周阵列设置在搅拌圆盘(41)上。

3. 根据权利要求2所述的一种混凝土浇筑下料防离析装置,其特征在于,搅拌支板(42)上设置有用于方便出料的竖直推板(43)。

4. 根据权利要求1所述的一种混凝土浇筑下料防离析装置,其特征在于,搅拌箱体(1)上设置有支撑板(15),支撑板(15)上设置有第三电机(16),第三电机输出端连接有连接轴(17);连接轴(17)远离第三电机(16)的一端连接有主动齿轮(18);主动齿轮(18)啮合连接有从动齿轮(20);从动齿轮(20)中心位置设置有进料通孔,从动齿轮(20)下端设置有连接套管(21);连接套管(21)下端设置有连接环板(23);连接环板(23)下端设置有多组用于刮除搅拌箱体(1)内侧壁混凝土的除泥刮板(24)。

5. 根据权利要求4所述的一种混凝土浇筑下料防离析装置,其特征在于,连接套管(21)外周设置有轴承(22),轴承(22)外圈与搅拌箱体(1)内侧壁相连。

6. 根据权利要求4所述的一种混凝土浇筑下料防离析装置,其特征在于,第二分流管(25)为环形管且位于除泥刮板(24)上方;除泥刮板(24)上设置有方便清洗水流动的溢流倒角(241)。

7. 根据权利要求4所述的一种混凝土浇筑下料防离析装置,其特征在于,连接轴(17)外周设置有加强板(19),加强板(19)连接在搅拌箱体(1)上。

## 一种混凝土浇筑下料防离析装置

### 技术领域

[0001] 本实用新型涉及混凝土浇筑技术领域,尤其涉及一种混凝土浇筑下料防离析装置。

### 背景技术

[0002] 混凝土,简称为“砼”:是指由胶凝材料将集料胶结成整体的工程复合材料的统称。通常讲的混凝土一词是指用水泥作胶凝材料,砂、石作集料;与水(可含外加剂和掺合料)按一定比例配合,经搅拌而得的水泥混凝土,也称普通混凝土。混凝土具有原料丰富,价格低廉,生产工艺简单的特点,因而使其用量越来越大。同时混凝土还具有抗压强度高,耐久性好,强度等级范围宽等特点。这些特点使其使用范围十分广泛,不仅在各种土木工程中使用,就是造船业,机械工业,海洋的开发,地热工程等,混凝土也是重要的材料。

[0003] 混凝土在使用过程中,因混凝土拌合物组成材料之间的粘聚力不足以抵抗粗集料下沉,混凝土拌合物成分相互分离,造成内部组成和结构不均匀导致发生混凝土离析现象,从而影响混凝土建筑质量。

[0004] 为解决上述问题,本申请中提出一种混凝土浇筑下料防离析装置。

### 实用新型内容

[0005] (一)实用新型目的

[0006] 为解决背景技术中存在的技术问题,本实用新型提出一种混凝土浇筑下料防离析装置,对混凝土搅拌运输效果好,有效防止发送混凝土离析的情况。

[0007] (二)技术方案

[0008] 本实用新型提供了一种混凝土浇筑下料防离析装置,包括搅拌箱体、搅拌盘、连接管、支撑台、输送管体、输送轴、出料管、进水总管、第一分流管、第二分流管、进水管和三通阀门;

[0009] 搅拌箱体下端设置有多组支撑腿,搅拌箱体下端连接有用于驱动搅拌盘转动的第一电机;搅拌盘设置在搅拌箱体内;连接管进料端连接在搅拌箱体下部,连接管出料端与输送管体相连;输送管体设置在支撑台上,输送管体上设置有用于驱动输送轴转动的第二电机;输送轴设置在输送管体内,输送轴远离第二电机的一端转动连接在输送管体侧壁上,输送轴上设置有螺旋输送叶片;出料管设置在输送管体远离连接管一侧的下端;进水总管进水端通过水泵与蓄水池相连,其出水端与三通阀门的进水端相连;三通阀门两出水端分别与第一分流管和进水管相连;第一分流管上设置有多组清洗喷头伸入到输送管体内;进水管远离三通阀门的一端伸入到搅拌箱体内与第二分流管相连。

[0010] 优选的,搅拌盘包括搅拌圆盘和搅拌支板;搅拌圆盘下端设置有与第一电机相连的槽孔,搅拌支板圆周阵列设置在搅拌圆盘上。

[0011] 优选的,搅拌支板上设置有用于方便出料的竖直推板。

[0012] 优选的,搅拌箱体上设置有支撑板,支撑板上设置有第三电机,第三电机输出端连

接有连接轴;连接轴远离第三电机的一端连接有主动齿轮;主动齿轮啮合连接有从动齿轮;从动齿轮中心位置设置有进料通孔,从动齿轮下端设置有连接套管;连接套管下端设置有连接环板;连接环板下端设置有多组用于刮除搅拌箱体内侧壁混凝土的除泥刮板。

[0013] 优选的,连接套管外周设置有轴承,轴承外圈与搅拌箱体内侧壁相连。

[0014] 优选的,第二分流管为环形管且位于除泥刮板上方;除泥刮板上设置有方便清洗水流动的溢流倒角。

[0015] 优选的,连接轴外周设置有加强板,加强板连接在搅拌箱体上。

[0016] 本实用新型的上述技术方案具有如下有益的技术效果:将混凝土原料放入到搅拌箱体内,第一电机带动搅拌盘对混凝土进行搅拌,有效防止混凝土发生离析的情况,在混凝土搅拌过程中,控制三通阀门使进水管处于导通状态,通过第二分流管向搅拌箱体内添加混合搅拌用水,混凝土搅拌后通过连接管进入到输送管体内进行输送,第二电机带动输送轴转动,通过输送轴上设置的螺旋输送叶片对混凝土进行输送,在输送过程中螺旋输送叶片对混凝土进行搅拌,有效防止发送混凝土离析的情况,当搅拌输送完成后,打开三通阀门使清洗用水分别通过第一分流管和第二分流管喷入到输送管体和搅拌箱体内,对输送管体和搅拌箱体进行清洗,有效防止混凝土块凝结输送管体和搅拌箱体内,影响对后续混凝土的搅拌和运输效果。本实用新型对混凝土搅拌运输效果好,有效防止发送混凝土离析的情况。

## 附图说明

[0017] 图1为本实用新型提出的一种混凝土浇筑下料防离析装置的结构示意图。

[0018] 图2为图1中A处的放大结构示意图。

[0019] 图3为本实用新型提出的一种混凝土浇筑下料防离析装置中搅拌盘的结构示意图。

[0020] 附图标记:1、搅拌箱体;2、支撑腿;3、第一电机;4、搅拌盘;41、搅拌圆盘;42、搅拌支板;43、竖直推板;5、连接管;6、支撑台;7、输送管体;8、第二电机;9、输送轴;10、螺旋输送叶片;11、出料管;12、进水总管;13、第一分流管;14、清洗喷头;15、支撑板;16、第三电机;17、连接轴;18、主动齿轮;19、加强板;20、从动齿轮;21、连接套管;22、轴承;23、连接环板;24、除泥刮板;241、溢流倒角;25、第二分流管;26、进水管;27、三通阀门。

## 具体实施方式

[0021] 为使本实用新型的目的、技术方案和优点更加清楚明了,下面结合具体实施方式并参照附图,对本实用新型进一步详细说明。应该理解,这些描述只是示例性的,而非要限制本实用新型的范围。此外,在以下说明中,省略了对公知结构和技术的描述,以避免不必要地混淆本实用新型的概念。

[0022] 如图1-3所示,本实用新型提出的一种混凝土浇筑下料防离析装置,包括搅拌箱体1、搅拌盘4、连接管5、支撑台6、输送管体7、输送轴9、出料管11、进水总管12、第一分流管13、第二分流管25、进水管26和三通阀门27;

[0023] 搅拌箱体1下端设置有多组支撑腿2,搅拌箱体1下端连接有用于驱动搅拌盘4转动的第一电机3;搅拌盘4设置在搅拌箱体1内;连接管5进料端连接在搅拌箱体1下部,连接管5

出料端与输送管体7相连;输送管体7设置在支撑台6上,输送管体7上设置有用于驱动输送轴9转动的第二电机8;输送轴9设置在输送管体7内,输送轴9远离第二电机8的一端转动连接在输送管体7侧壁上,输送轴9上设置有螺旋输送叶片10;出料管11设置在输送管体7远离连接管5一侧的下端;进水总管12进水端通过水泵与蓄水池相连,其出水端与三通阀门27的进水端相连;三通阀门27两出水端分别与第一分流管13和进水管26相连;第一分流管13上设置有多组清洗喷头14伸入到输送管体7内;进水管26远离三通阀门27的一端伸入到搅拌箱体1内与第二分流管25相连。

[0024] 本实用新型中,将混凝土原料放入到搅拌箱体1内,第一电机3带动搅拌盘4对混凝土进行搅拌,有效防止混凝土发生离析的情况,在混凝土搅拌过程中,控制三通阀门27使进水管26处于导通状态,通过第二分流管25向搅拌箱体1内添加混合搅拌用水,混凝土搅拌后通过连接管5进入到输送管体7内进行输送,第二电机8带动输送轴9转动,通过输送轴9上设置的螺旋输送叶片10对混凝土进行输送,在输送过程中螺旋输送叶片10对混凝土进行搅拌,有效防止发送混凝土离析的情况,当搅拌输送完成后,打开三通阀门27使清洗用水分别通过第一分流管13和第二分流管25喷入到输送管体7和搅拌箱体1内,对输送管体7和搅拌箱体1进行清洗,有效防止混凝土块凝结输送管体7和搅拌箱体1内,影响对后续混凝土的搅拌和运输效果。本实用新型对混凝土搅拌运输效果好,有效防止发送混凝土离析的情况。

[0025] 在一个可选的实施例中,搅拌盘4包括搅拌圆盘41和搅拌支板42;搅拌圆盘41下端设置有与第一电机3相连的槽孔,搅拌支板42圆周阵列设置在搅拌圆盘41上。

[0026] 需要说明的是,搅拌盘4在第一电机3的驱动下对混凝土进行搅拌,有效防止混凝土发生离析,通过搅拌圆盘41上圆周阵列设置的多组搅拌支板42对混凝土进行搅拌,有效提高对混凝土的均匀搅拌,防离析效果更好。

[0027] 在一个可选的实施例中,搅拌支板42上设置有用于方便出料的竖直推板43。

[0028] 需要说明的是,搅拌支板42在第一电机3的带动下转动对混凝土进行搅拌,防止混凝土发送离析的情况,搅拌完成后的混凝土需要排出浇筑,通过设置竖直推板43方便将混凝土推入到连接管5中排出搅拌箱体1。

[0029] 在一个可选的实施例中,搅拌箱体1上设置有支撑板15,支撑板15上设置有第三电机16,第三电机输出端连接有连接轴17;连接轴17远离第三电机16的一端连接有主动齿轮18;主动齿轮18啮合连接有从动齿轮20;从动齿轮20中心位置设置有进料通孔,从动齿轮20下端设置有连接套管21;连接套管21下端设置有连接环板23;连接环板23下端设置有多组用于刮除搅拌箱体1内侧壁混凝土的除泥刮板24。

[0030] 需要说明的是,第三电机16带动主动齿轮18转动,通过齿轮啮合传动带动从动齿轮20随之转动,除泥刮板24在第三电机16的作用下沿搅拌箱体1内周侧壁进行转动,有效去除搅拌箱体1内周侧壁上粘结的混凝土块。

[0031] 在一个可选的实施例中,连接套管21外周设置有轴承22,轴承22外圈与搅拌箱体1内侧壁相连。

[0032] 需要说明的是,连接套管21在齿轮啮合传动和第三电机16的驱动下进行转动,带动除泥刮板24转动对搅拌箱体1侧壁粘结的混凝土进行刮除,轴承22的设置使连接套管21转动更便捷。

[0033] 在一个可选的实施例中,第二分流管25为环形管且位于除泥刮板24上方;除泥刮

板24上设置有方便清洗水流动的溢流倒角241。

[0034] 需要说明的是,第二分流管25中喷出清水一方面用于混凝土搅拌混合添加水,一方面用于对搅拌箱体1内进行清洗,通过配合除泥刮板24有效提高对搅拌箱体的清洗效果。

[0035] 在一个可选的实施例中,连接轴17外周设置有加强板19,加强板19连接在搅拌箱体1上。

[0036] 需要说明的是,连接轴17连接第三电机16和主动齿轮18,加强板19的设置有效提高连接轴17的强度。

[0037] 应当理解的是,本实用新型的上述具体实施方式仅仅用于示例性说明或解释本实用新型的原理,而不构成对本实用新型的限制。因此,在不偏离本实用新型的精神和范围的情况下所做的任何修改、等同替换、改进等,均应包含在本实用新型的保护范围之内。此外,本实用新型所附权利要求旨在涵盖落入所附权利要求范围和边界、或者这种范围和边界的等同形式内的全部变化和修改例。

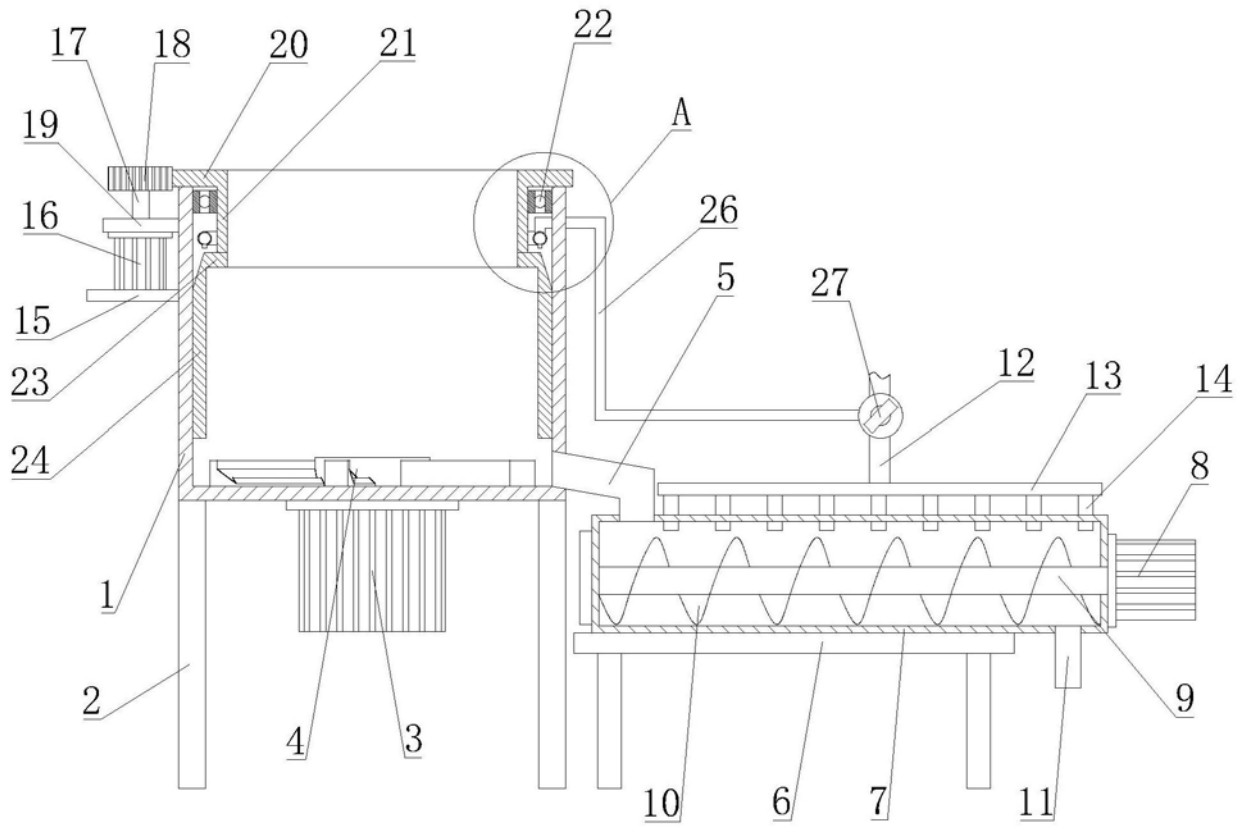


图1

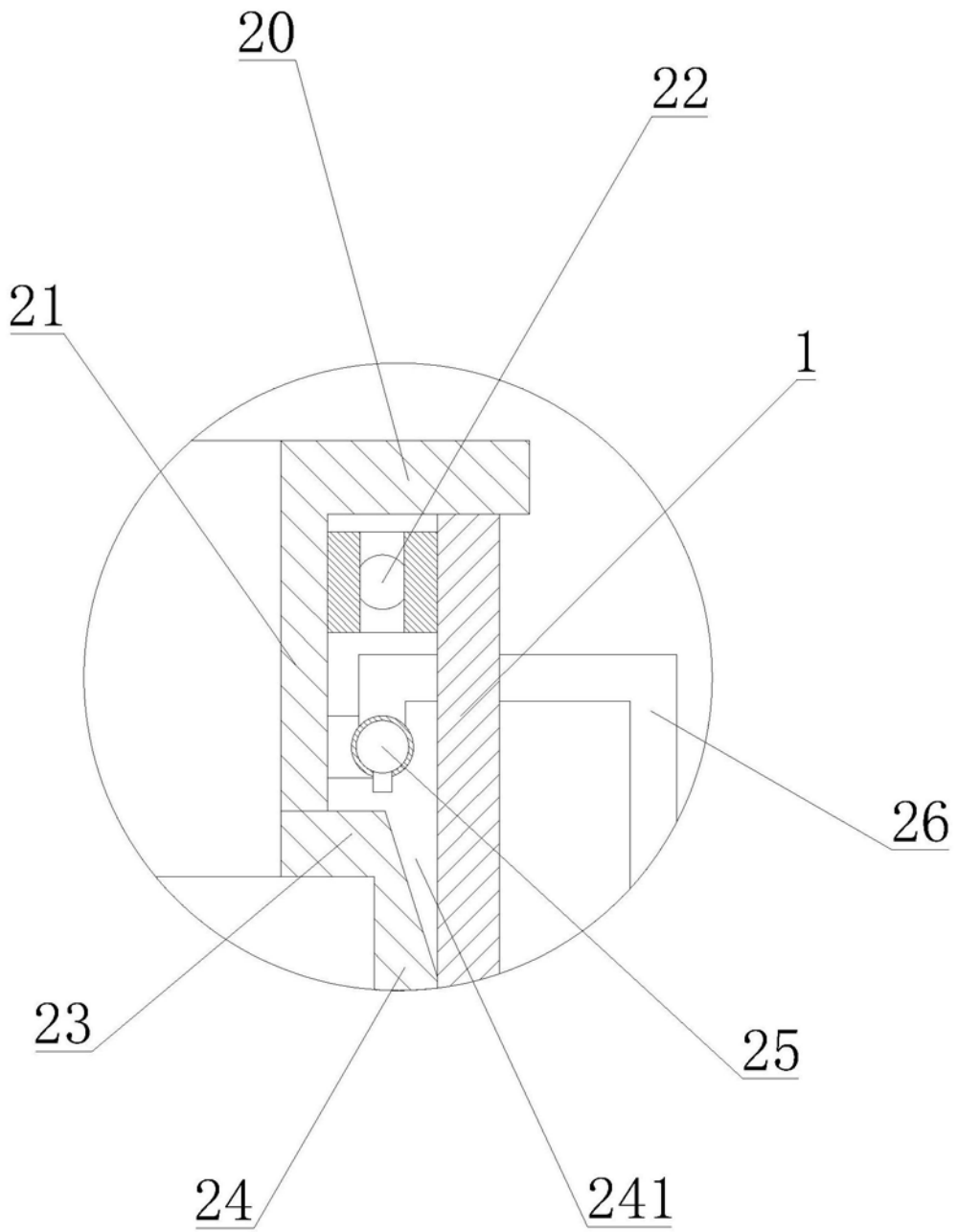


图2

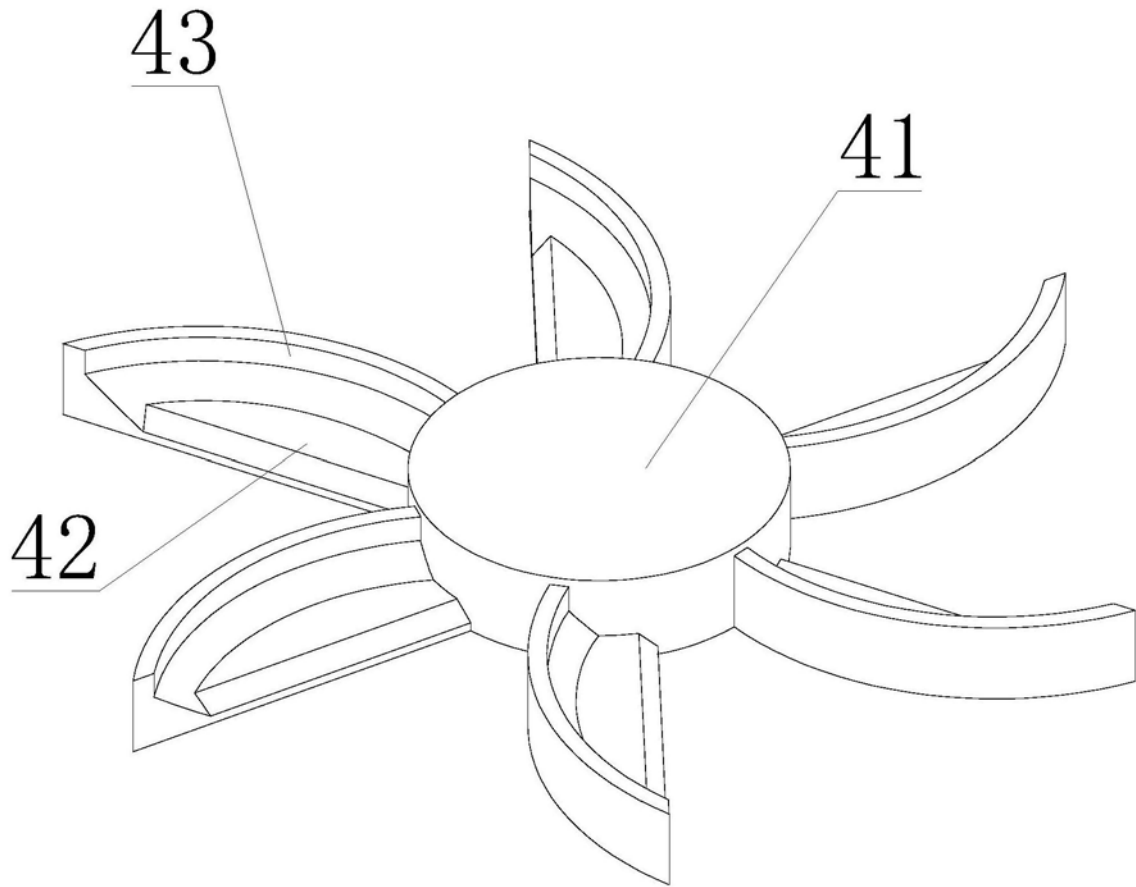


图3