

PŘIHLÁŠKA VYNÁLEZU

zveřejněná podle § 31 zákona č. 527/1990 Sb.

(21) Číslo dokumentu:

2006-551

(13) Druh dokumentu: **A3**

(51) Int. Cl.:

F23L 17/02

(2006.01)

(19)
ČESKÁ
REPUBLIKA



ÚŘAD
PRŮMYSLOVÉHO
VLASTNICTVÍ

(22) Přihlášeno: **05.09.2006**

(40) Datum zveřejnění přihlášky vynálezu: **07.03.2007**
(Věstník č. 10/2007)

(71) Přihlašovatel:

Veselý Ivo, Lednice, CZ

(72) Původce:

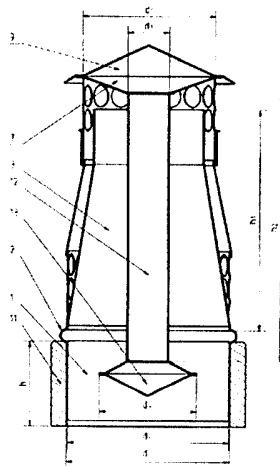
Veselý Ivo, Lednice, CZ

(54) Název přihlášky vynálezu:

Komínový nástavec pro redukcí tahu komínu

(57) Anotace:

Komínový nástavec pro redukcí tahu komínu tvořený spodním dílem (1) o určeném průměru d_2 , kónickým spojovacím dílem (5) a horním dílem (10) o určeném průměru d_1 se stříškou (9) s lemem. Horní díl (10) je uspořádán soustředně se spodním dílem (1) a tyto díly (1, 10) spojuje kónický spojovací díl (5). Horní díl (10) je opatřen alespoň jedním otvorem (8), spodní díl (1) je opatřen alespoň jedním otvorem (4). Uvnitř komínového nástavce je ke spodnímu dílu (1) připevněn difuzor (3) s komínem, kterým se v součinnosti se soustavou vstupních otvorů (4) a výstupních otvorů (8) a posuvného plechového regulačního dílu (6), uspořádaného na horním dílu (10) nastaví potřebné hodnoty pro správnou funkci komínového nástavce. Dále je uvnitř vložen spojovací díl (12) a na jeho konci je připevněna rozrážecí miska (13) pro zlepšení vnitřního proudění a rovněž funkce celého systému.



CZ 2006 - 551 A3

KOMÍNOVÝ NÁSTAVEC PRO REDUKCI TAHU KOMÍNU

OBLAST TECHNIKY

Vynález se týká komínového nástavce pro redukci tahu komínu, opatřeného spodním dílem pro zaústění do komínového průduchu a majícího horní díl, o určeném průměru d_1 a opatřený stříškou s lemem a alespoň jedním výstupním otvorem, uspořádaný soustředně a v odstupu vůči spodnímu dílu, a oba tyto díly jsou navzájem spojeny kónickým spojovacím dílem, přičemž spodní díl o určeném průměru d_2 , je opatřen alespoň jedním vstupním otvorem.

DOSAVADNÍ STAV TECHNIKY

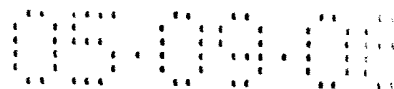
V posledních letech je kladen důraz na životní prostředí a snižování emisí. Tohoto lze dosáhnout spalováním kvalitních paliv, např. dřeva, koksu, plynu, apod. Přesto však při jejich nevhodném spalování se zvyšuje spotřeba těchto paliv. Vzhledem k tomu, že plyn je poměrně drahé palivo, je v mnoha případech nahrazován méně hodnotnými palivy, při jejichž spalování vzniká velké množství spalin, které jsou pak příčinou znečištění ovzduší. Je známo, že velikost tahu komína roste přímo úměrně s jeho výškou a teplotou spalin a je též závislý na povětrnostních podmínkách.

Za zhoršených podmínek, například při silném větru či bouři může nastat situace, kdy kouřové plyny mohou pronikat zpět do vytápěné místnosti. K zamezení těchto jevů se v současné době používá mimo jiné komínových nástavců ve tvaru trubky, zvyšujících přirozený tah komína. Tyto komínové nástavce mají na horním konci upevněn kryt, např. v podobě stříšky nebo otočnou hlavici, která vedle zábrany zatékání dešťové vody se natáčí vlivem proudícího vzduchu tak, aby odvod spalin probíhal tzv. "po větru", čímž je částečně zvyšován tah komína. Nevýhodou všech těchto známých provedení komínových nástavců je, že zvyšují tah komínového tělesa s poměrně nízkými účinky na tvorbu exhalací a úspory paliva.

Úkolem bylo navrhnout nový typ komínového nástavce, který si uchová plnou funkci i za zhoršených povětrnostních podmínek. Zároveň zaručí redukci tahu a optimální hodnotu a tím zajistí dokonalejší spalování s následnou úsporou paliva a zamezí usazování sazí na vnitřních stěnách komínového průduchu. Jde o zdokonalení řešení známého ze zveřejněné přihlášky vynálezu CZ 2004 - 837 a na základě mnou prověřených zkušeností jde o zlepšení nejen funkce ale i účinnosti.

PODSTATA VYNÁLEZU

Komínový nástavec pro redukci tahu komínu je opatřený spodním dílem pro zaústění do komínového průduchu a má horní díl, o určeném průměru d_1 a opatřený stříškou s lemem a alespoň jedním výstupním otvorem, uspořádaný soustředně a v odstupu vůči spodnímu dílu, a oba tyto díly jsou navzájem spojeny kónickým spojovacím dílem, přičemž spodní díl o určeném průměru d_2 , je opatřen alespoň jedním vstupním otvorem, jeho podstata spočívá v tom, že je vnitřek doplněn o spojovací díl, který je zakončen rozrážecí miskou spalin, která mění poměr uvnitř komínového nástavce.



Komínový nástavec podle tohoto vynálezu podstatně redukuje odtah spalin z komínového tělesa a zároveň zdokonaluje průběh hoření všech druhů paliv v kotli nebo v kamnech a tím zvyšuje jejich účinnost. Tohoto se dosáhne vzájemným poměrem určených průměrů d_1 , d_2 a výšky h komínového nástavce v závislosti na tahu, průměru d_p a výšce h_1 komínového průduchu, přičemž spojovací díl, upravující vnitřní systém proudění, má tvar trubky o průměru d_3 a výšce h_2 , a rozrážecí miska spalin má průměr d_4 a je ze dvou vzájemně spojených částí. Funkce komínového nástavce je závislá na přesném poměru všech dílů.

Pro rozměry vytvoření komínového nástavce platí podmínka, že $d_1 < d_2$, přičemž oba průměry d_1 , d_2 jsou závislé na výšce h_1 komínového průduchu a průměru d_p komínového průduchu, objemovém množství spalin a jejich rychlosti proudění a následném urychlení proudění za současného přísávání venkovního vzduchu.

Instalací nástavce se prodlužuje doba hoření paliva, což má za důsledek jeho úsporu a snížení emisí škodlivých látek do ovzduší, což je další výhodou a cílem tohoto vynálezu.

Výhodně je pro zvýšení dynamiky odvodu spalin uvnitř nástavce připojen ke spodnímu dílu difuzor s komínkem.

Z důvodu fixace komínového nástavce je výhodné, když je spodní díl opatřen žebrem.

Dále je výhodné, že horní díl, zasahující do kónického dílu, spojeného se spodním dílem a na svém spodním konci opatřený soustavou vstupních otvorů, je dále opatřen posuvným plechovým regulačním dílem.

Pro správnou funkci komínového nástavce je výhodné, aby vstupní otvory a výstupní otvory byly vytvořeny ve tvaru kruhu, nebo čtyřúhelníku, nebo trojúhelníku nebo elipsy nebo mnohoúhelníku.

Je přirozené, že pro vytvoření vhodného proudění vzduchu má kónický spojovací díl i horní a spodní tvar trubky nebo čtyřstěnu, popřípadě elipsoidu.

duhy

PŘEHLED OBRÁZKŮ NA VÝKRESECH

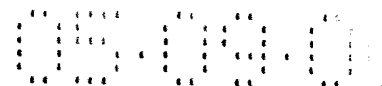
Technické řešení bude objasněno pomocí výkresů, kde **obr. 1**, **obr. 2** a **obr. 3** znázorňují sestavu komínového nástavce a na **obr. 4** je znázorněno schéma proudění a **obr. 5** jsou znázorněny detaily uspořádání děr v horním a spodním dílu.

ma

PŘÍKLADY PROVEDENÍ VYNÁLEZU

Uspořádání komínového nástavce, který má výšku h , je znázorněno na **obr. 1** a **obr. 2**. Komínový nástavec sestává z horního dílu **10** o průměru d_1 , opatřeného rozrážecím kuželem **7** spalin a uspořádaného soustředně a v odstupu nad spodním dílem **1** o průměru d_2 . Oba tyto díly **1** a **10** jsou navzájem pevně spojeny kónickým spojovacím dílem **5**. V horní dílu **10**, v místě pod stříškou **9** s lemem, je vytvořena soustava výstupních otvorů **8**, které jsou určeny pro průchod spalin. Spodní díl **1** je po obvodu opatřen soustavou vstupních otvorů **4**, které jsou určeny pro přísávání vzduchu. Spodní díl **1** je opatřen žebrem **2** pro zajištění jeho fixace na komínovém tělese **11** do otvoru komínového průduchu, který má výšku h_1 a průměr d_p . Uvnitř komínového nástavce je ke spodnímu dílu **1** připojen difuzor **3** s komínkem a následně je doplněn o spojovací díl **12** a rozrážecí misku spalin **13**, vytvořenou ze dvou vzájemně spojených částí, jež zlepšuje proudění uvnitř komínového nástavce. Po obvodu horního dílu **10** je nasazen posuvný plechový regulační díl **6**, který je určen k nastavení tahu pro konkrétní zakázku a následně zafixován.

Funkce těchto komínových nástavců, nasazených na průduch komína, je následující. Spaliny proudící z průduchu komína dovnitř komínového nástavce postupují z kotle nebo



kamen vnitřním prostorem spodního dílu 1 komínového nástavce. Prostřednictvím soustavy vstupních otvorů 4 vytvořených ve spodním dílu 1 je přisáván venkovní vzduch, který obtéká difuzor 3 s komínkem. Tento vzduch následně vystupuje vzhůru spolu se spalinami vertikálním směrem a urychleně proudí směrem k výstupním otvorům 8 horního dílu 10, kterými jsou vzduch se spalinami usměrněny a rovnoměrně rozptýleny do ovzduší. Vlivem spolupůsobení proudění spalin a přisávaného vzduchu se udržuje konstantní tah komína a tím je zaručeno lepší a pomalejší hoření paliva v kotli nebo v kamnech, čímž se zvyšuje jejich účinnost.

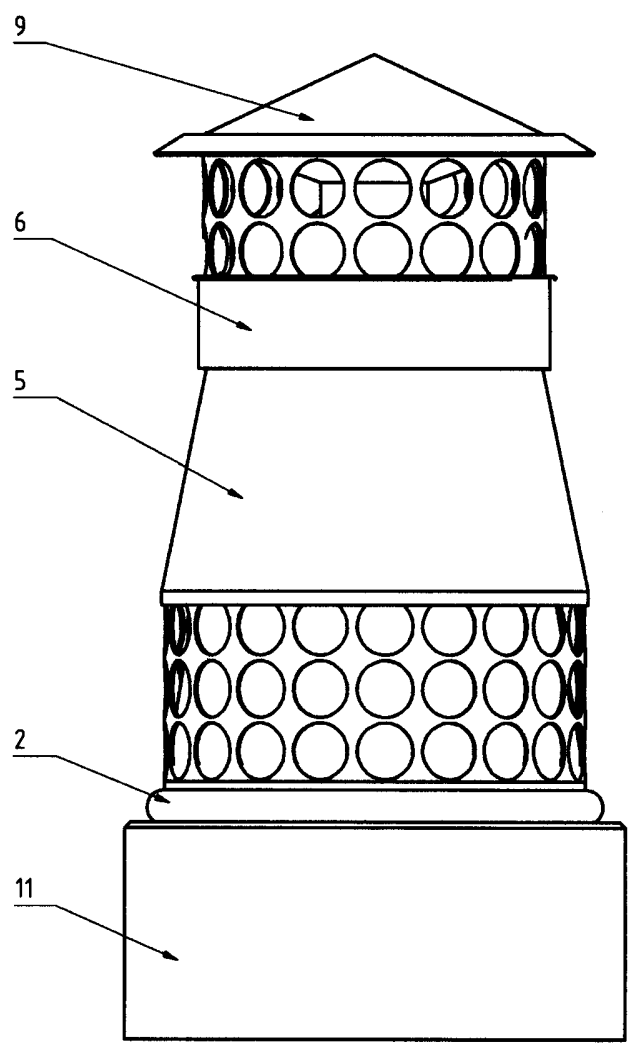
PRŮMYSLOVÁ VYUŽITELNOST

Komínový nástavec podle tohoto vynálezu lze využít pro všechny běžné průměry komínových průduchů a běžně používaná paliva a tam, kde požadujeme výrazně snížit nejen spotřebu paliva, ale také emise.

PATENTOVÉ NÁROKY

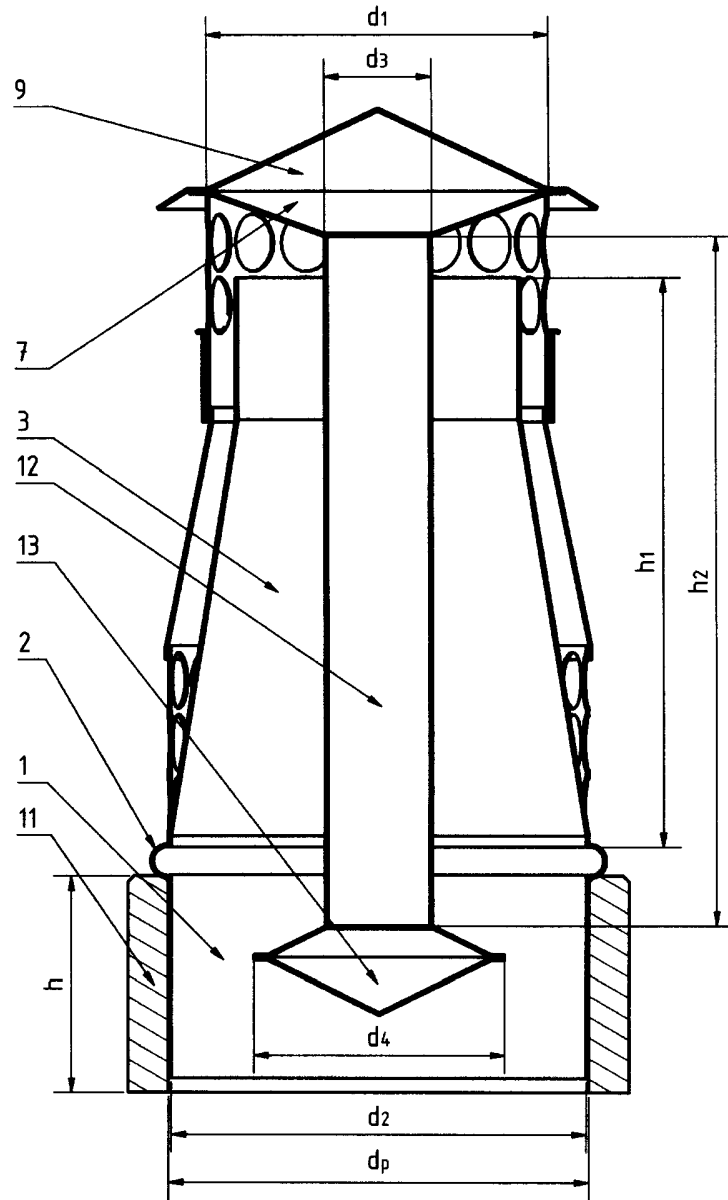
1. Komínový nástavec pro redukci tahu komínu, ~~je~~ opatřený spodním dílem (1) pro zaústění do komínového průduchu a má horní díl (10) o určeném průměru d_1 a opatřený stříškou (9) s lemem a alespoň jedním výstupním otvorem (8), uspořádan soustředně a v odstupu vůči spodnímu dílu (1), a oba tyto díly (1, 10) jsou navzájem spojeny kónickým spojovacím dílem (5), přičemž spodní díl (1) o určeném průměru d_2 je opatřen alespoň jedním vstupním otvorem (4), **vyznačující se tím, že** ~~je~~ vnitřek *je* doplněn o spojovací díl (12), který je zakončen rozrážecí miskou (13) spalin, která mění poměr uvnitř komínového nástavce.
2. Komínový nástavec pro redukci tahu komínu podle nároku 1, **vyznačující se tím, že** spojovací díl (12) upravující vnitřní systém proudění, má tvar trubky o průměru d_3 a výšce h_2 , a rozrážecí miska (13) spalin má průměr d_4 a je vytvořena ze dvou vzájemně spojených částí.
3. Komínový nástavec pro redukci tahu komínu podle nároku 2, **vyznačující se tím, že** průměr $d_1 < d_2$, přičemž oba průměry d_1 , d_2 jsou závislé na výšce h_1 komínového průduchu a průměru d_p komínového průduchu, objemovém množství spalin a jejich rychlosti proudění, a následném urychlení proudění za současného přísávání venkovního vzduchu.
4. Komínový nástavec pro redukci tahu komínu podle nároku 3, **vyznačující se tím, že** pro zvýšení dynamiky odvodu spalin je uvnitř komínového nástavce připojen ke spodnímu dílu (1) difuzor (3) s komínkem.
5. Komínový nástavec pro redukci tahu komínu podle jednoho z nároků 3 nebo 4, **vyznačující se tím, že** spodní díl (1) je opatřen žebrem (2).
6. Komínový nástavec pro redukci tahu komínu jedno z nároků 3 nebo 4 nebo 5, **vyznačující se tím, že** horní díl (10) zasahující do kónického dílu (5) spojeného se spodním dílem (1) a na svém spodním konci opatřený soustavou výstupních otvorů (8) je dále opatřen posuvným plechovým regulačním dílem (6).
7. Komínový nástavec pro redukci tahu komínu podle některého z předchozích nároků 1 až 6, **vyznačující se tím, že** výstupní otvory (8) horního dílu (10) i vstupní otvory (4) ve spodním dílu (1) jsou vytvořeny ve tvaru kruhu, nebo čtyřúhelníku, nebo trojúhelníku, nebo elipsy, nebo mnohoúhelníku.
8. Komínový nástavec pro redukci tahu komínu podle nároku 1, **vyznačující se tím, že** horní díl (10) i spodní díl (1) jsou vytvořeny ve tvaru trubky, nebo čtyřstěnu, nebo elipsoidu.

1/5



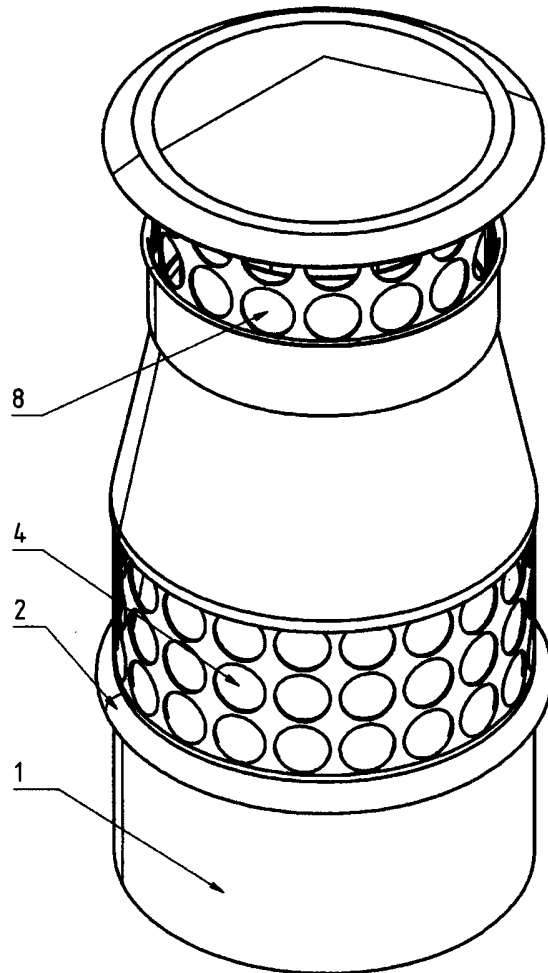
Obr.1

2/5



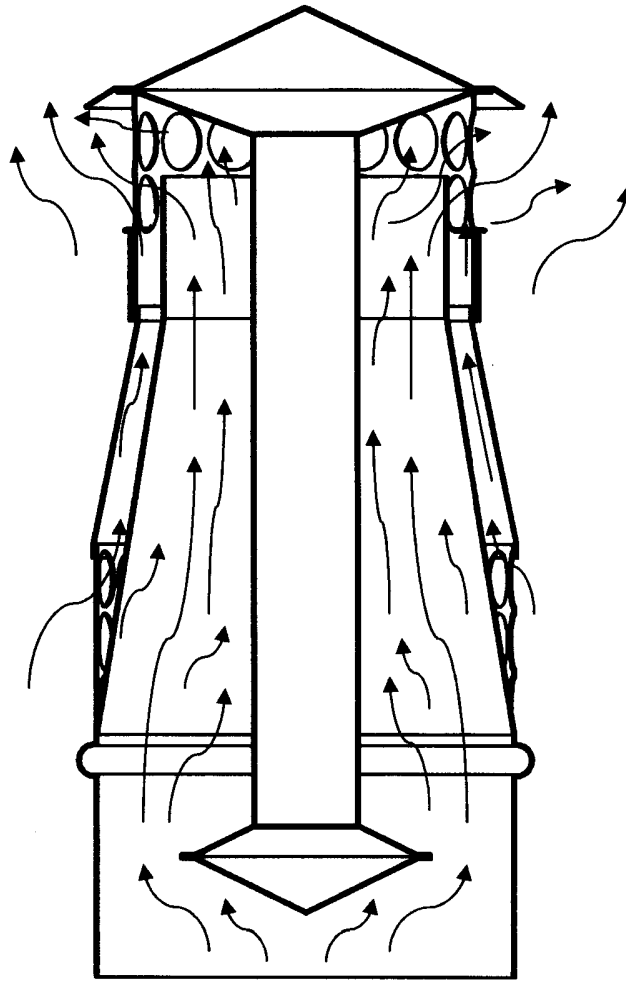
Obr.2

3/5



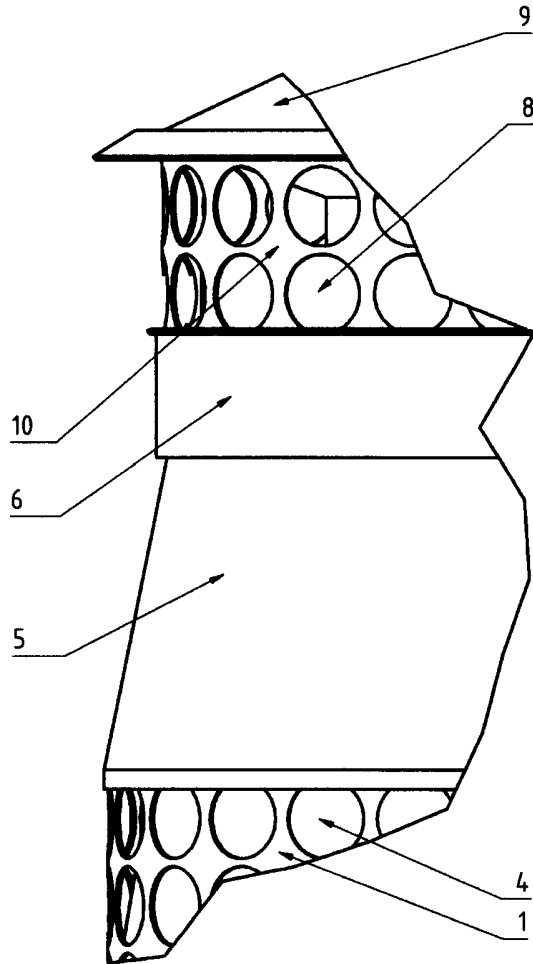
Obr.3

4/5



Obr.4

5/5



Obr.5