

(12) NACH DEM VERTRAG ÜBER DIE INTERNATIONALE ZUSAMMENARBEIT AUF DEM GEBIET DES PATENTWESENS (PCT) VERÖFFENTLICHTE INTERNATIONALE ANMELDUNG

(19) Weltorganisation für geistiges Eigentum
Internationales Büro



(43) Internationales Veröffentlichungsdatum
21. Dezember 2000 (21.12.2000)

PCT

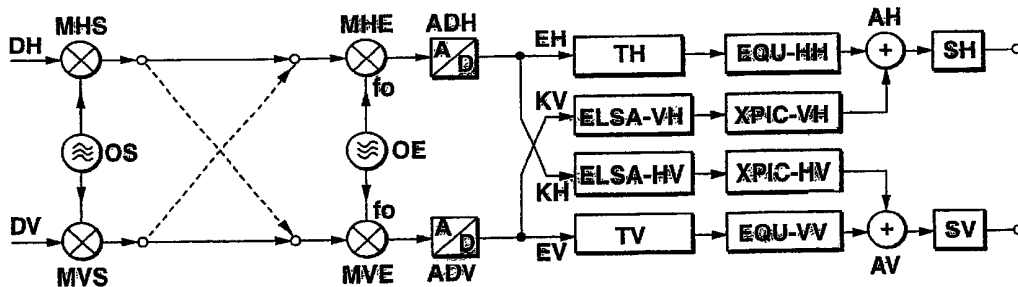
(10) Internationale Veröffentlichungsnummer
WO 00/77952 A1

- (51) Internationale Patentklassifikation⁷: H04B 7/10 (72) Erfinder; und
(75) Erfinder/Anmelder (nur für US): HERBIG, Gerhard [DE/DE]; Reutenhofstrasse 42/2, D-71570 Oppenweiler (DE).
- (21) Internationales Aktenzeichen: PCT/IB00/00806 (74) Anwalt: CAMP, Ronald; Marconi Intellectual Property, Waterhouse Lane, Chelmsford, Essex CM1 2QX (GB).
- (22) Internationales Anmeldedatum: 8. Juni 2000 (08.06.2000) (81) Bestimmungsstaaten (national): AE, AG, AL, AM, AT, AU, AZ, BA, BB, BG, BR, BY, CA, CH, CN, CR, CU, CZ, DE, DK, DM, DZ, EE, ES, FI, GB, GD, GE, GH, GM, HR, HU, ID, IL, IN, IS, JP, KE, KG, KP, KR, KZ, LC, LK, LR, LS, LT, LU, LV, MA, MD, MG, MK, MN, MW, MX, MZ, NO, NZ, PL, PT, RO, RU, SD, SE, SG, SI, SK, SL, TJ, TM, TR, TT, TZ, UA, UG, US, UZ, VN, YU, ZA, ZW.
- (25) Einreichungssprache: Deutsch (81) Bestimmungsstaaten (regional): ARIPO-Patent (GH, GM, KE, LS, MW, MZ, SD, SL, SZ, TZ, UG, ZW), eurasisches Patent (AM, AZ, BY, KG, KZ, MD, RU, TJ, TM),
- (26) Veröffentlichungssprache: Deutsch
- (30) Angaben zur Priorität: 199 26 658.1 11. Juni 1999 (11.06.1999) DE
- (71) Anmelder (für alle Bestimmungsstaaten mit Ausnahme von US): MARCONI COMMUNICATIONS GMBH [DE/DE]; Serberstrasse 33, D-71520 Backnang (DE).

[Fortsetzung auf der nächsten Seite]

(54) Title: RECEIVER FOR TWO ORTHAGONALLY POLARISED SIGNALS

(54) Bezeichnung: EMPFÄNGER FÜR ZWEI ORTHOGONAL POLARISIERTE SIGNALE



(57) Abstract: The inventive receiver has a receiving branch for each of the two signals (EH, EV) and a demodulator (MHE, MVE) and means (SH, SV) for synchronising the phase of the received signal (EH, EV) with the transmitting phase are provided in said branches, respectively. Polarisation decouplers (XPIC-VH, XPIC-HV) which compensate cross-polar crosstalk between the two received signals (EH, EV) are provided for both of the receiving branches. The polarisation decoupling (XPIC-VH, XPIC-HV) of the two received signals (EH, EV) takes place after they have been demodulated (MHE, MVE) and before they have been phase-synchronised (SH, SV) so that the receiver can function as inexpensively as possible in terms of the components that it requires and so that it can also compensate cross polar channel crosstalk for circular QAM signal constellations.

(57) Zusammenfassung: Der Empfänger weist für jedes der beiden Signale (EH, EV) einen Empfangszweig auf, in dem jeweils ein Demodulator (MHE, MVE) und Mittel (SH, SV) zur Synchronisation der Phase der empfangenen Signale (EH, EV) auf die Sendephase vorgesehen sind. Für beide Empfangszweige sind Polarisationsentkoppler (XPIC-VH, XPIC-HV) vorhanden, welche ein kreuzpolares Übersprechen zwischen den beiden empfangenen Signalen (EH, EV) kompensieren. Damit der Empfänger mit einem möglichst geringen Bauelementeaufwand auskommt und auch für runde QAM-Signalkonstellationen kreuzpolares Kanalübersprechen kompensiert, erfolgt die Polarisationsentkopplung (XPIC-VH, XPIC-HV) der beiden empfangenen Signale (EH, EV) nach deren Demodulation (MHE, MVE) und vor deren Phasensynchronisation (SH, SV).

WO 00/77952 A1



europäisches Patent (AT, BE, CH, CY, DE, DK, ES, FI, FR, GB, GR, IE, IT, LU, MC, NL, PT, SE), OAPI-Patent (BF, BJ, CF, CG, CI, CM, GA, GN, GW, ML, MR, NE, SN, TD, TG).

— *Vor Ablauf der für Änderungen der Ansprüche geltenden Frist; Veröffentlichung wird wiederholt, falls Änderungen eintreffen.*

Veröffentlicht:

— *Mit internationalem Recherchenbericht.*

Zur Erklärung der Zweibuchstaben-Codes, und der anderen Abkürzungen wird auf die Erklärungen ("Guidance Notes on Codes and Abbreviations") am Anfang jeder regulären Ausgabe der PCT-Gazette verwiesen.

5

10 Empfänger für zwei orthogonal polarisierte Signale

Stand der Technik

15 Die vorliegende Erfindung betrifft einen Empfänger für zwei
orthogonal polarisierte Signale mit gleicher Trägerfrequenz,
wobei für jedes der beiden Signale ein Empfangszweig
vorhanden ist, in dem jeweils ein Demodulator und Mittel zur
Synchronisation der Phase der empfangenen Signale auf die
20 Sendephase vorgesehen sind, und wobei für beide
Empfangszweige Polarisationsentkoppler vorhanden sind,
welche ein kreuzpolares Übersprechen zwischen den beiden
empfangenen Signalen kompensieren.

25 Um beim Richtfunk die verfügbaren Kanalfrequenzen besser
ausnutzen zu können, werden jeweils zwei Sendesignale mit
der gleichen Trägerfrequenz moduliert. Damit sich diese
beiden Signale nicht gegenseitig stören, verwendet man im
Sender linear polarisierte Funkwellen, welche für die beiden
30 Signale aufeinander senkrecht stehen. Innerhalb des
Funkübertragungskanal kommt es allerdings zu
Depolarisationseffekten. Ursache hierfür sind inhomogene
Luftschichten, welche Echos erzeugen, die zusätzlich in der
Polarisationsebene verdreht sind. Die beiden vom Empfänger
35 aufgenommenen Empfangssignale weisen daher nicht nur einen

5 kopolaren Signalanteil sondern auch einen kreuzpolaren
Signalanteil auf. Der koplonare Signalanteil ist das
Nutzsignal mit der unverfälschten Polarisisation. Der
kreuzpolare Signalanteil ist ein Übersprechsignal, das durch
den Depolarisationseffekt von dem auf der anderen
Polarisation ausgestrahlten Sendesignal stammt und dem
kopolaren Signalanteil überlagert ist.

10 Um das auf dem Übertragungskanal entstehende
Kanalübersprechen zu kompensieren, müssen im Empfänger
geeignete Maßnahmen ergriffen werden. Bekanntermaßen werden
hierfür sogenannte Polarisationsentkoppler verwendet, die im
englischsprachigen Raum als Cross Polarization Interference
Canceller oder abgekürzt XPIC bezeichnet werden. Bei M.
15 Biester et al.: Hardware Realization on an XPIC
System/Measurement Method and Results, Radio Relay Systems,
11 - 14. October 1993, Conference Puplication No. 386, Seite
255 bis 260 ist ein Empfänger der eingangs genannten Art
beschrieben, der mittels Polarisationsentkopplern das
20 kreuzpolare Übersprechen in den einzelnen Empfangszweigen
kompensiert. Dieser bekannte Empfänger ist in der Figur 2
dargestellt.

25 Im linken Teil der Figur 2 ist angedeutet, daß zwei
Sendesignale mit gleicher Trägerfrequenz erzeugt werden, die
orthogonal zueinander polarisiert über einen
Übertragungskanal zu einem Empfänger übertragen werden. Das
horizontal polarisierte Sendesignal entsteht durch
Modulation eines von einem Oszillator OS zur Verfügung
30 gestellten Trägersignals mit Daten DH in einem Modulator
MHS, und das vertikal polarisierte Sendesignal entsteht
durch Modulation desselben Trägersignals mit Daten DV in
einem Modulator MVS. Der Übertragungskanal ist durch vier
strichlierte Pfeile angedeutet. Dabei kennzeichnen die
35 waagerecht verlaufenden Pfeile den kopolaren Signalanteil

des horizontal polarisierten Sendesignals und des vertikal polarisierten Sendesignals. Die überkreuzten strichlierten Pfeile symbolisieren das kreuzpolare Übersprechen beider Sendesignale.

5

Der am Ende des Übertragungskanals folgende Empfänger besitzt zwei Empfangszweige, wobei einem Empfangszweig das horizontal polarisierte Empfangssignal und dem anderen Empfangszweig das vertikal polarisierte Empfangssignal

10 zugeführt wird. Die Polarisationsstrennung der Empfangssignale und entsprechende Aufteilung auf die beiden Empfangszweige erfolgt in einer Antenne mit zwei gegeneinander verdrehten Empfangselementen, die hier nicht dargestellt sind. Zu Beginn werden die Empfangssignale in

15 den beiden Empfangszweigen demoduliert. Dazu befindet sich im Empfangszweig für das horizontal polarisierte Empfangssignal ein Mischer MHE, der mit einer von einem spannungsgesteuerten Oszillator VCOH1 gelieferten Referenzfrequenz f_h angesteuert wird. Der Demodulator setzt

20 das Empfangssignal nicht nur in das Basisband um, sondern führt auch eine Synchronisation der Phase des Empfangssignalträgers auf den Sendesignalträger durch. Die Phasensynchronisation wird durch einen Block PH1 symbolisiert, der das Ausgangssignal des Empfangszweiges als

25 Regelgröße erhält. Auf diese Phasensynchronisation wird hier nicht näher eingegangen, da sie gemäß dem Stand der Technik, z.B. mittels einer Phasenregelschleife, durchgeführt werden kann und auch nicht Gegenstand der Erfindung ist. Im anderen Empfangszweig für das vertikale Empfangssignal wird eine

30 eben solche Demodulation einschließlich einer Phasensynchronisation durchgeführt. Dazu ist ein Mischer MVE in dem Empfangszweig für das vertikal polarisierte Empfangssignal vorhanden, der von einem spannungsgesteuerten Oszillator VCOV1 eine Referenzfrequenz f_v erhält. Ein Block

PV1 symbolisiert die Synchronisation des vertikal polarisierten Empfangssignals auf die Sendesignalphase.

Die nach der Demodulation in den beiden Empfangszweigen ins
5 Basisband herabgesetzten Empfangssignale werden anschließend einem Analog-/Digital-Umsetzer ADH, ADV zugeführt, damit die anschließende Weiterverarbeitung der Empfangssignale mit Hilfe digitaler Filter fortgeführt werden kann.

10 Das horizontal polarisierte Empfangssignal EH1 wird im Anschluß an den Analog-Digital-Umsetzer ADH einem Verzögerungsglied TH und einem Entzerrer EQU-HH zugeführt, welcher Echos im Empfangssignal, die aufgrund von Mehrwegeausbreitung im Übertragungskanal entstehen,
15 kompensiert. In gleicher Weise wird das vertikal polarisierte Empfangssignal EV1 im Anschluß an die Analog-Digital-Umsetzung ADV einem Verzögerungsglied TV und einem Entzerrer EQU-VV zugeführt. Ein Teil des horizontal polarisierten Empfangssignals EH1 im ersten Signalzweig wird
20 zwischen dem Analog-Digital-Umsetzer ADH und dem Verzögerungsglied TH abgegriffen. Dieses Kompensationssignal KH1 wird einem elastischen Speicher ELSA-HV und einem anschließenden Kreuzpolarisationsentkoppler XPIC-HV zugeführt und danach mittels eines Addierers AV dem
25 verzögerten TV und entzerrten EQU-VV vertikal polarisierten Empfangssignal EV1 überlagert.

Die beiden elastischen Speicher ELSA-VH und ELSA-HV und auch die Verzögerungsglieder TH und TV dienen dazu, die
30 unterschiedlichen Taktphasen in den beiden Empfangszweigen aneinander anzupassen. Denn nur wenn vollständige Taktphasensynchronität in den beiden Empfangszweigen vorliegt, ist das aus dem vertikalen Empfangszweig abgeleitete Kompensationssignal KV1 in der Lage, das
35 kreuzpolare Übersprechen im horizontalen Empfangszweig zu

5 kompensieren, und das aus dem horizontalen Empfangszweig
abgeleitete Kompensationssignal KH1 ist dann in der Lage,
das kreuzpolare Übersprechen im vertikalen Empfangszweig zu
kompensieren. Die Kreuzpolarisationsentkoppler XPIC-VH und
XPIC-HV sind wie die Entzerrer EQU-HH und EQU-VV digitale
Filter mit adaptiver Einstellung der Filterkoeffizienten.
Von der Einstellung der Filterkoeffizienten hängt die
Kompensation der Übersprechsignalanteile in den einzelnen
Empfangszweigen ab. Die adaptive Einstellung der
10 Filterkoeffizienten gehört bereits zum Stand der Technik und
ist z.B. in der EP 0 418 781 B1 beschrieben.

Bei dem zuvor beschriebenen aus der eingangs zitierten
Literaturstelle bekannten Verfahren sind die
15 Polarisationsentkoppler XPIC-VH und XPIC-HV nicht in der
Lage, das kreuzpolare Übersprechen in den beiden
Empfangszweigen zu kompensieren, solange die
Trägerregelungen in den beiden Empfangszweigen noch nicht
eingerastet sind. Für eine optimale Löschung des
20 Kanalübersprechens müssen die Kompensationssignale KV1 und
KH1 genau die gleichen Eigenschaften aufweisen wie die
Übersprechsignalanteile in den Empfangszweigen, insbesondere
muß das jeweilige Kompensationssignal KV1 bzw. KH1 mit der
gleichen Frequenz demoduliert sein wie der
25 Übersprechsignalanteil in den Empfangssignalen EH1 bzw. EV1.
Da das Kanalübersprechen im horizontalen bzw. vertikalen
Empfangszweig demoduliert wird, das Kompensationssignal KV1
bzw. KH1 aber im vertikalen bzw. horizontalen Empfangszweig
demoduliert wird, ist die genannte Voraussetzung der
30 Frequenzgleichheit nur dann erfüllt, wenn die
Trägerfrequenzen in beiden Empfangszweigen identisch sind.
Dies ist nach Ablauf aller Einschwingvorgänge auch erfüllt,
jedoch nicht zu Beginn einer Übertragung oder nach einem
Ausfall des Systems. Die von Richtfunkgeräten erwartete
35 Selbstsynchronisierung auch bei stärksten Kanalverzerrungen

ist deshalb bei der zuvor beschriebenen bekannten Anordnung nicht in jedem Fall gewährleistet. Nur für solche Modulationsverfahren, welche durch gezielte Maßnahmen eine besonders robuste Trägerphasensynchronisation herbeiführen lassen, ist die beschriebene Anordnung geeignet, 5 Kanalübersprechen in jeder Übertragungsphase zu kompensieren. Eine dieser Maßnahmen ist beispielsweise in der DE 41 00 099 C1 beschrieben. Die in dieser Druckschrift beschriebene Anordnung zur Trägerrückgewinnung funktioniert aber nur für quadratische QAM-Signalkonstellationen (16-, 10 64-, 256-QAM). Eine geeignete entsprechende Maßnahme für runde oder sogenannte Cross QAM-Signalkonstellationen (36-, 128-QAM) ist nicht bekannt.

15 In den beiden Empfangszweigen eines Empfängers für zwei orthogonal polarisierte Signale mit gleicher Trägerfrequenz werden zwar die gleichen Trägerfrequenzen f_h und f_v verwendet, jedoch dürfen die beiden Demodulatoroszillatoren (VCOH1, VCOV1 in Figur 2) nicht ohne weiteres starr 20 miteinander verkoppelt werden, da sich durch unterschiedliche Ausbreitungsbedingungen unterschiedliche Empfangssignalphasen ergeben und die Demodulatoren entsprechende Freiheitsgrade benötigen. Aus diesem Grund wird für runde QAM-Signalkonstellationen, z.B. 128-QAM, ein 25 anderes Empfängerkonzept für die Kompensation von kreuzpolarem Nebensprechen verwendet, wie es in der Figur 3 dargestellt und aus R. Schmidmaier et al.: A New Cochannel Radio System for 28/30 MHz Frequency Spacings Based on a Narrow-Band RF Branching Concept, ECRR 5, 14-17 May 1996, 30 Seite 232 bis 237 bekannt ist.

Bei diesem bekannten, in Figur 3 gezeigten, 128-QAM Empfänger wird aus dem horizontal polarisierten Empfangssignal EH2 ein Kompensationssignal KH2 und aus dem 35 vertikal polarisierten Empfangssignal EV2 ein

Kompensationssignal KV2 vor der Demodulation der Empfangssignale ausgekoppelt. Damit ist es möglich, das horizontal polarisierte Empfangssignal EH2 zusammen mit dem ihm zugeordneten Kompensationssignal KV2 mit derselben Oszillatorfrequenz f_h und ebenso das vertikal polarisierte Empfangssignal EV2 mit seinem zugehörigen Kompensationssignal KH2 mit derselben Oszillatorfrequenz f_v zu demodulieren. Deshalb ist für jedes der Signale EH2, KV2, EV2, KH2 ein eigener Mischer vorhanden, nämlich für das Signal EH2 der Mischer MHH, für das Signal KV2 der Mischer MVH, für das Signal EV2 der Mischer MVV und für das Signal KH2 der Mischer MHV. Die beiden Mischer MHH und MVH für das Empfangssignal EH2 und das Kompensationssignal KV2 erhalten dieselbe Referenzfrequenz f_h von einem spannungsgesteuerten Oszillator VCOH2. Die Mischer MVV und MHV für das Empfangssignal EV2 und das Kompensationssignal KH2 erhalten dieselbe Referenzfrequenz f_v von einem spannungsgesteuerten Oszillator VCOV2.

Neben der Umsetzung in das Basisband für die genannten vier Signale findet auch gleichzeitig in den Demodulatoren eine Synchronisation der Phase der empfangenen Signale auf die Sendephase statt. Wie bereits im Zusammenhang mit der Figur 2 beschrieben, sind auch bei dem in der Figur 3 dargestellten Empfänger durch die beiden Blöcke PH2 und PV2 angedeutete Phasensynchronisationseinrichtungen vorgesehen, die als Regelgrößen die Ausgangssignale der beiden Empfangszweige erhalten und jeweils eine Stellgröße für die beiden spannungsgesteuerten Oszillatoren VCOH2 und VCOV2 liefern. Für jedes der vier ins Basisband herabgesetzten Signale ist ein eigener Analog-/Digital-Umsetzer ADHH, ADVH, ADVV und ADHV vorhanden.

Nach der beschriebenen Demodulation und im Anschluß an die Analog-/Digital-Umsetzung wird das horizontal polarisierte

Empfangssignal einem Entzerrer EQU-HH, das zugehörige
Kompensationssignal KV2 einem Kreuzpolarisationsentzerrer
XPIC-VH, das vertikal polarisierte Empfangssignal EV2 einem
Entzerrer EQU-VV und das ihm zugehörige Kompensationssignal
5 KH2 einem Kreuzpolarisationsentkoppler XPIC-HV zugeführt.
Die Funktion der Entzerrer EQU-HH, EQU-VV und der
Kreuzpolarisationsentzerrer XPIC-VH, XPIC-HV entspricht den
gleich benannten Bauelementen der oben beschriebenen Figur
2.

10

Bei dem in der Figur 3 dargestellten Empfängerkonzept sind
doppelt so viele Mischer und Analog-/Digital-Umsetzer
erforderlich wie bei dem in der Figur 2 dargestellten
Empfängerkonzept.

15

Der Erfindung liegt nun die Aufgabe zugrunde, einen
Empfänger der eingangs genannten Art anzugeben, der mit
möglichst geringem Schaltungsaufwand in der Lage ist, auch
bei Empfangssignalen mit runden QAM-Signalkonstellationen
20 kreuzpolares Kanalübersprechen zu kompensieren.

Vorteile der Erfindung

25

Die genannte Aufgabe wird mit den Merkmalen des Anspruchs 1
dadurch gelöst, daß die Polarisationsentkopplung der beiden
empfangenen Signale nach deren Demodulation und vor deren
Phasensynchronisation erfolgt. Damit wird für jeden
Empfangszweig nur ein Demodulator benötigt, und beide
30 Demodulatoren können mit derselben Referenzfrequenz
angesteuert werden, so daß zwischen beiden Empfangszweigen
keine Differenzmodulation mehr auftreten kann. Das ist die
Voraussetzung dafür, daß es für die
Kreuzpolarisationsentkoppler keine Aquisitionsprobleme mehr
35 gibt und die Kreuzpolarisationsentkopplung bereits zu Beginn

einer Übertragung oder nach einer Unterbrechung bereits voll funktionsfähig ist. Der erfindungsgemäße Empfänger vereinigt also den Vorteil einer geringen Anzahl von Bauelementen des in der Figur 2 dargestellten bekannten Empfängers und den
5 Vorteil des in der Figur 3 dargestellten bekannten Empfängers, der eine Adaption der Kreuzpolarisationsentkoppler in allen Betriebszuständen garantiert.

10 Gemäß Unteransprüchen ist es zweckmäßig, die Demodulatoren in beiden Empfangszweigen mit derselben entweder von einem freilaufenden oder einem durch eine automatische Frequenzregelung gesteuerten Oszillator gelieferten Referenzfrequenz anzusteuern.

15

Zeichnung

Die Erfindung wird nun anhand eines in der Zeichnung
20 dargestellten Ausführungsbeispiels näher erläutert.

Es zeigen:

Figur 1 einen Empfänger für zwei orthogonal polarisierte Signale mit gleicher Trägerfrequenz gemäß der Erfindung,
Figur 2 einen ersten Empfänger gemäß dem Stand der Technik
25 und
Figur 3 einen zweiten Empfänger gemäß dem Stand der Technik.

30

Beschreibung eines Ausführungsbeispiels

35

Die in den Figuren 2 und 3 dargestellten Schaltungen wurden bereits, da sie zum Stand der Technik gehören, in der Beschreibungseinleitung beschrieben. Bei der in der Figur 1 dargestellten Schaltungsanordnung haben Bauteile mit den
gleichen Bezugszeichen wie in den Figuren 2 und 3 auch

dieselben im Zusammenhang mit diesen Figuren beschriebene Funktionen.

5 Auf der linken Seite der in der Figur 1 gezeigten Schaltung ist ein Sender für zwei orthogonal polarisierte Signale mit gleicher Trägerfrequenz dargestellt. Dabei werden Daten DH für den horizontal polarisierten Kanal mit einem Mischer MHS einem von einem Oszillator OS gelieferten Trägersignal aufmoduliert. Auf dasselbe Trägersignal werden mit einem
10 Mischer MVS Daten DV für den vertikalen Kanal aufmoduliert. Der Übertragungskanal und das darin entstehende kreuzpolare Übersprechen zwischen den Kanälen ist durch die strichlierten Pfeile angedeutet.

15 In den beiden Empfangszweigen befindet sich jeweils ein Demodulator, bestehend aus einem Mischer MHE (im horizontal polarisierten Empfangszweig) und einem Mischer MVE (im vertikal polarisierten Empfangszweig). Beide Mischer werden mit derselben von einem freilaufenden Oszillator OE
20 gelieferten Referenzfrequenz f_0 angesteuert. Statt eines freilaufenden Oszillators kann auch ein durch eine automatische Frequenzregelung (AFC) gesteuerter Oszillator verwendet werden. Nach der Demodulation werden die Empfangssignale in den beiden Empfangszweigen jeweils einer
25 Analog-/Digital-Umsetzung ADH, ADV unterzogen. Nach dieser Analog-/Digital-Umsetzung wird vom horizontal polarisierten Empfangssignal EH ein Kompensationssignal KH und vom vertikal polarisierten Empfangssignal EV ein
30 Kompensationssignal KV abgezweigt. Wie bereits in der Beschreibung zu der Figur 1 ausgeführt, werden das horizontal polarisierte Empfangssignal EH und das vertikal polarisierte Empfangssignal EV jeweils einem Verzögerungsglied TH, TV und einem anschließenden Entzerrer EQU-HH, EQU-VV zugeführt. Die beiden Kompensationssignale KV
35 und KH durchlaufen jeweils einen elastischen Speicher ELSA-

VH, ELSA-HV und einen daran anschließenden Kreuzpolarisationsentkoppler XPIC-VH, XPIC-HV. Nachdem das horizontal polarisierte Signal EH das Verzögerungsglied TH und den Entzerrer EQU-HH und das zugehörige

5 Kompensationssignal KV den elastischen Speicher ELSA-VH und den Kreuzpolarisationsentzerrer XPIC-VH durchlaufen haben, werden sie von einem Addierer AH einander überlagert. Ebenso werden das vertikal polarisierte Empfangssignal EV, nachdem es das Verzögerungsglied TV und den Entzerrer EQU-VV

10 durchlaufen hat, und das zugehörige Kompensationssignal KH, nachdem es den elastischen Speicher ELSA-HV und den Kreuzpolarisationsentkoppler XPIC-HV durchlaufen hat, vom Addierer AV einander überlagert. Wenn, wie bereits eingangs

15 geschildert, die Koeffizienten der einzelnen als digitale Filter ausgeführten Entzerrer EQU-HH, EQU-VV und Kreuzpolarisationsentkoppler XPIC-VH, XPIC-HV optimal eingestellt sind, werden die Übersprechsignalanteile in den Empfangssignalen EH und EV vollständig kompensiert.

20 Im Anschluß an die Kreuzpolarisationsentkopplung des horizontal polarisierten Empfangssignals EH und des vertikal polarisierten Empfangssignals EV folgt die Synchronisation der Phase dieser beiden Empfangssignale auf die Sendephase. Dazu ist in jedem Empfangszweig ein Baugruppe SH, SV zur

25 Phasensynchronisation vorhanden, bestehend aus einem durch eine an sich bekannte Phasenregelschleife (PLL) geregelten Phasendrehglied.

Durch die Trennung des eigentlichen Demodulationsprozesses

30 von der Phasensynchronisation wird erreicht, daß es niemals zu unterschiedlichen Frequenzlagen des Übersprechsignalanteils in den Empfangssignalen EH und EV und des zugehörigen Kompensationssignals KV und KH kommen kann. Während in konventionellen Demodulatoren, wie sie in

35 den Figuren 2 und 3 dargestellt sind, die Phasenlage des

Empfangsoszillators innerhalb einer Phasenregelschleife genau synchron zur Phasenlage des Senderoszillators eingestellt wird und damit eine Phasensynchronität der demodulierten Basisbandsignale zum Sendesignal vorliegt, werden in der Schaltung gemäß Figur 1 der Demodulationsprozeß und der Synchronisationsprozeß in unterschiedlichen Baugruppen durchgeführt. Die demodulierten Empfangssignale sind dann zwar auch Basisbandsignale, sie können aber gegenüber den Sendesignalen auch noch Fehler bezüglich der Mittenfrequenz aufweisen. Die restlichen Frequenz- und Phasenfehler werden in den nachfolgenden Synchronisationsbaugruppen SH und SV entfernt. Die beschriebene Schaltung macht es möglich, die Empfangssignale in beiden Empfangszweigen mit identischer Frequenz zu demodulieren, aber auf unterschiedliche Phasen zu synchronisieren. Die Übersprechsignalanteile in den Empfangssignalen EH, EV und die zugehörigen Kompensationssignale KV und KH besitzen die gleiche Frequenzlage, womit die Adaption der Kreuzpolarisationsentkoppler XPIC-VH und XPIC-HV in allen Betriebszuständen des Empfängers garantiert ist, und trotzdem sind die beiden Empfangszweige in ihrer Phasenlage völlig unabhängig voneinander. Erst durch das neuartige Konzept der gemeinsamen Demodulation der beiden Empfangssignale EH und EV und davon getrennter Phasensynchronisation wird eine zuverlässige Kreuzpolarisationsentkopplung für nicht quadratische QAM-Signalkonstellationen (z.B. 128-QAM) in XPIC-Strukturen mit Basisbandauskopplung der Kompensationssignale ermöglicht.

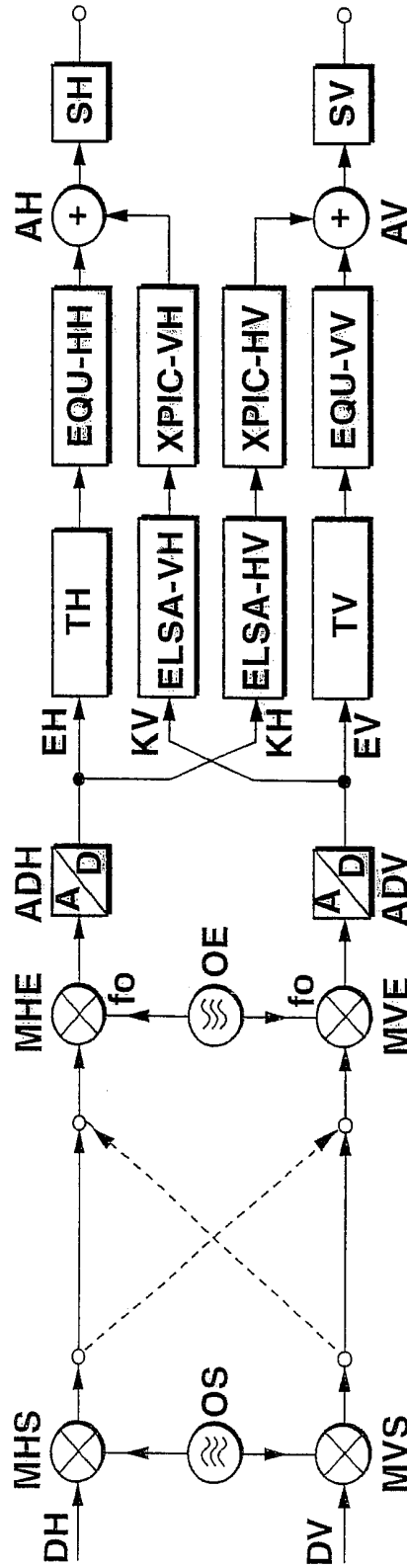
5

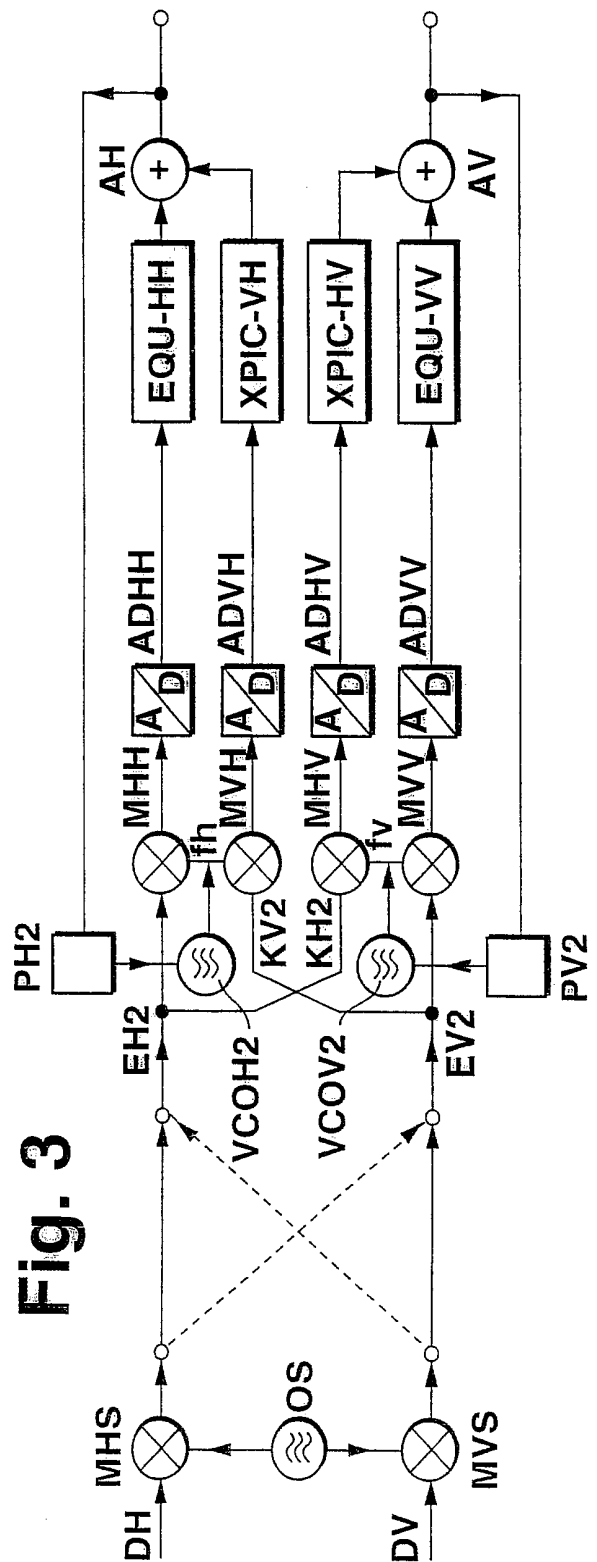
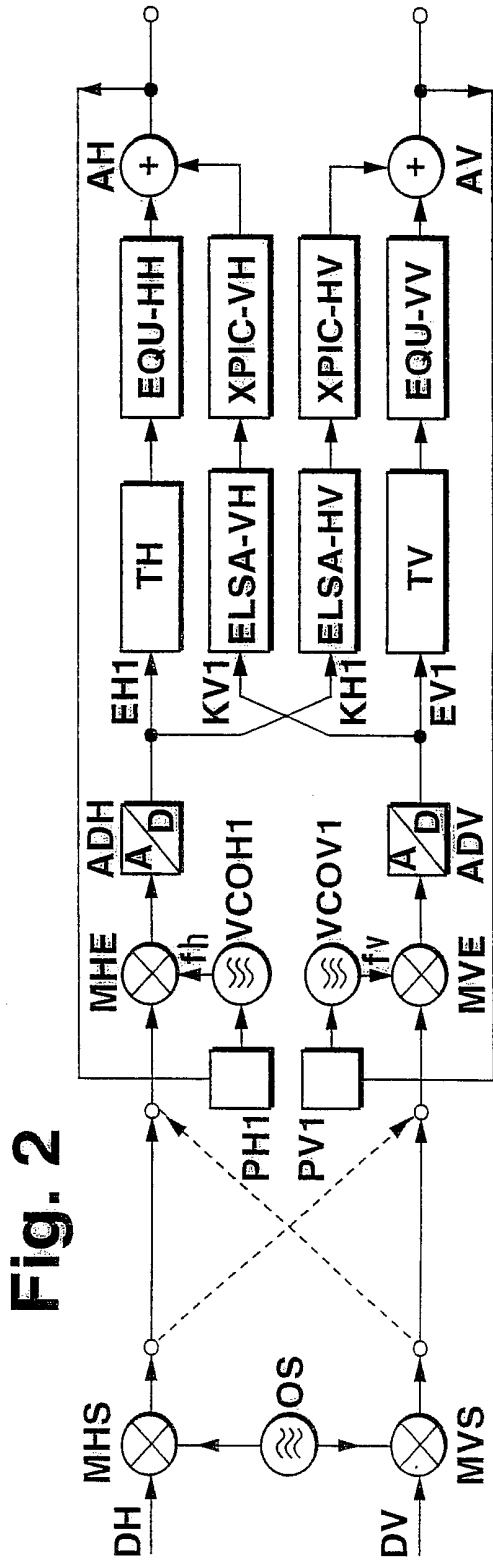
Ansprüche

1. Empfänger für zwei orthogonal polarisierte Signale mit gleicher Trägerfrequenz, wobei für jedes der beiden Signale (EH, EV) ein Empfangszweig vorhanden ist, in dem jeweils ein Demodulator (MHE, MVE) und Mittel (SH, SV) zur Synchronisation der Phase der empfangenen Signale (EH, EV) auf die Sendephase vorgesehen sind, und wobei für beide Empfangszweige Polarisationsentkoppler (XPIC-VH, XPIC-HV) vorhanden sind, welche ein kreuzpolares Übersprechen zwischen den beiden empfangenen Signalen (EH, EV) kompensieren, dadurch gekennzeichnet, daß die Polarisationsentkopplung (XPIC-VH, XPIC-HV) der beiden empfangenen Signale (EH, EV) nach deren Demodulation (MHE, MVE) und vor deren Phasensynchronisation (SH, SV) erfolgt.
2. Empfänger nach Anspruch 1, dadurch gekennzeichnet, daß die Demodulatoren (MHE, MVE) in beiden Empfangszweigen mit derselben von einem freilaufenden Oszillator (OE) gelieferten Referenzfrequenz (f_0) angesteuert werden.
3. Empfänger nach Anspruch 1, dadurch gekennzeichnet, daß die Demodulatoren (MHE, MVE) in beiden Empfangszweigen mit derselben von einer automatischen Frequenzregelung gesteuerten Oszillator gelieferten Referenzfrequenz (f_0) angesteuert werden.

35

Fig. 1





INTERNATIONAL SEARCH REPORT

International Application No

PCT/IB 00/00806

A. CLASSIFICATION OF SUBJECT MATTER

IPC 7 H04B7/10

According to International Patent Classification (IPC) or to both national classification and IPC

B. FIELDS SEARCHED

Minimum documentation searched (classification system followed by classification symbols)

IPC 7 H04B H04L

Documentation searched other than minimum documentation to the extent that such documents are included in the fields searched

Electronic data base consulted during the international search (name of data base and, where practical, search terms used)

EPO-Internal, WPI Data, PAJ, INSPEC

C. DOCUMENTS CONSIDERED TO BE RELEVANT

Category °	Citation of document, with indication, where appropriate, of the relevant passages	Relevant to claim No.
A	US 5 710 799 A (KOBAYASHI KENZO) 20 January 1998 (1998-01-20) abstract column 4, line 60 -column 6, line 19 figure 1	1-3
A	US 5 852 629 A (IWAMATSU TAKANORI) 22 December 1998 (1998-12-22) abstract column 4, line 19 - line 62 figure 9	1-3
A	EP 0 418 781 A (NIPPON ELECTRIC CO) 27 March 1991 (1991-03-27) cited in the application abstract figures 7,8	1-3
	--- -/--	



Further documents are listed in the continuation of box C.



Patent family members are listed in annex.

° Special categories of cited documents :

- *A* document defining the general state of the art which is not considered to be of particular relevance
- *E* earlier document but published on or after the international filing date
- *L* document which may throw doubts on priority claim(s) or which is cited to establish the publication date of another citation or other special reason (as specified)
- *O* document referring to an oral disclosure, use, exhibition or other means
- *P* document published prior to the international filing date but later than the priority date claimed

- *T* later document published after the international filing date or priority date and not in conflict with the application but cited to understand the principle or theory underlying the invention
- *X* document of particular relevance; the claimed invention cannot be considered novel or cannot be considered to involve an inventive step when the document is taken alone
- *Y* document of particular relevance; the claimed invention cannot be considered to involve an inventive step when the document is combined with one or more other such documents, such combination being obvious to a person skilled in the art.
- *&* document member of the same patent family

Date of the actual completion of the international search

6 November 2000

Date of mailing of the international search report

14/11/2000

Name and mailing address of the ISA

European Patent Office, P.B. 5818 Patentlaan 2
NL - 2280 HV Rijswijk
Tel. (+31-70) 340-2040, Tx. 31 651 epo nl,
Fax: (+31-70) 340-3016

Authorized officer

Lustrini, D

INTERNATIONAL SEARCH REPORT

International Application No

PCT/IB 00/00806

C.(Continuation) DOCUMENTS CONSIDERED TO BE RELEVANT		
Category	Citation of document, with indication, where appropriate, of the relevant passages	Relevant to claim No.
A	<p>BIESTER M ET AL: "HARDWARE REALIZATION OF AN XPIC SYSTEM / MEASUREMENT METHOD AND RESULTS" EUROPEAN CONFERENCE ON RADIO RELAY SYSTEMS, GB, LONDON, IEE, vol. CONF. 4, 11 October 1993 (1993-10-11), pages 255-260, XP000479346 ISBN: 0-85296-594-X cited in the application paragraph '0003! figure 2</p> <p style="text-align: center;">-----</p>	1-3

INTERNATIONAL SEARCH REPORT

Information on patent family members

International Application No

PCT/IB 00/00806

Patent document cited in search report	Publication date	Patent family member(s)	Publication date
US 5710799 A	20-01-1998	JP 6181475 A	28-06-1994
		JP 6181464 A	28-06-1994
		WO 9325019 A	09-12-1993
		JP 2958314 B	06-10-1999
		JP 11168445 A	22-06-1999
		US 5844950 A	01-12-1998
US 5852629 A	22-12-1998	JP 7162465 A	23-06-1995
EP 0418781 A	27-03-1991	JP 2737359 B	08-04-1998
		JP 4021227 A	24-01-1992
		CA 2025636 C	01-08-1995
		DE 69024148 D	25-01-1996
		DE 69024148 T	09-05-1996
		US 5075697 A	24-12-1991

INTERNATIONALER RECHERCHENBERICHT

Internationales Aktenzeichen

PCT/IB 00/00806

A. KLASSIFIZIERUNG DES ANMELDUNGSGEGENSTANDES
IPK 7 H04B7/10

Nach der internationalen Patentklassifikation (IPK) oder nach der nationalen Klassifikation und der IPK

B. RECHERCHIERTE GEBIETE

Recherchiertes Mindestprüfstoff (Klassifikationssystem und Klassifikationssymbole)
IPK 7 H04B H04L

Recherchierte aber nicht zum Mindestprüfstoff gehörende Veröffentlichungen, soweit diese unter die recherchierten Gebiete fallen

Während der internationalen Recherche konsultierte elektronische Datenbank (Name der Datenbank und evtl. verwendete Suchbegriffe)

EPO-Internal, WPI Data, PAJ, INSPEC

C. ALS WESENTLICH ANGESEHENE UNTERLAGEN

Kategorie*	Bezeichnung der Veröffentlichung, soweit erforderlich unter Angabe der in Betracht kommenden Teile	Betr. Anspruch Nr.
A	US 5 710 799 A (KOBAYASHI KENZO) 20. Januar 1998 (1998-01-20) Zusammenfassung Spalte 4, Zeile 60 - Spalte 6, Zeile 19 Abbildung 1 ---	1-3
A	US 5 852 629 A (IWAMATSU TAKANORI) 22. Dezember 1998 (1998-12-22) Zusammenfassung Spalte 4, Zeile 19 - Zeile 62 Abbildung 9 ---	1-3
A	EP 0 418 781 A (NIPPON ELECTRIC CO) 27. März 1991 (1991-03-27) in der Anmeldung erwähnt Zusammenfassung Abbildungen 7,8 ---	1-3
	-/--	

Weitere Veröffentlichungen sind der Fortsetzung von Feld C zu entnehmen

Siehe Anhang Patentfamilie

* Besondere Kategorien von angegebenen Veröffentlichungen :

A Veröffentlichung, die den allgemeinen Stand der Technik definiert, aber nicht als besonders bedeutsam anzusehen ist

E älteres Dokument, das jedoch erst am oder nach dem internationalen Anmeldedatum veröffentlicht worden ist

L Veröffentlichung, die geeignet ist, einen Prioritätsanspruch zweifelhaft erscheinen zu lassen, oder durch die das Veröffentlichungsdatum einer anderen im Recherchenbericht genannten Veröffentlichung belegt werden soll oder die aus einem anderen besonderen Grund angegeben ist (wie ausgeführt)

O Veröffentlichung, die sich auf eine mündliche Offenbarung, eine Benutzung, eine Ausstellung oder andere Maßnahmen bezieht

P Veröffentlichung, die vor dem internationalen Anmeldedatum, aber nach dem beanspruchten Prioritätsdatum veröffentlicht worden ist

T Spätere Veröffentlichung, die nach dem internationalen Anmeldedatum oder dem Prioritätsdatum veröffentlicht worden ist und mit der Anmeldung nicht kollidiert, sondern nur zum Verständnis des der Erfindung zugrundeliegenden Prinzips oder der ihr zugrundeliegenden Theorie angegeben ist

X Veröffentlichung von besonderer Bedeutung; die beanspruchte Erfindung kann allein aufgrund dieser Veröffentlichung nicht als neu oder auf erfinderscher Tätigkeit beruhend betrachtet werden

Y Veröffentlichung von besonderer Bedeutung; die beanspruchte Erfindung kann nicht als auf erfinderscher Tätigkeit beruhend betrachtet werden, wenn die Veröffentlichung mit einer oder mehreren anderen Veröffentlichungen dieser Kategorie in Verbindung gebracht wird und diese Verbindung für einen Fachmann nahelegend ist

Z Veröffentlichung, die Mitglied derselben Patentfamilie ist

Datum des Abschlusses der internationalen Recherche

6. November 2000

Absenddatum des internationalen Recherchenberichts

14/11/2000

Name und Postanschrift der Internationalen Recherchenbehörde
Europäisches Patentamt, P.B. 5818 Patentlaan 2
NL - 2280 HV Rijswijk
Tel. (+31-70) 340-2040, Tx. 31 651 epo nl,
Fax: (+31-70) 340-3016

Bevollmächtigter Bediensteter

Lustrini, D

C.(Fortsetzung) ALS WESENTLICH ANGESEHENE UNTERLAGEN		
Kategorie	Bezeichnung der Veröffentlichung, soweit erforderlich unter Angabe der in Betracht kommenden Teile	Betr. Anspruch Nr.
A	<p>BIESTER M ET AL: "HARDWARE REALIZATION OF AN XPIC SYSTEM / MEASUREMENT METHOD AND RESULTS" EUROPEAN CONFERENCE ON RADIO RELAY SYSTEMS,GB,LONDON, IEE, Bd. CONF. 4, 11. Oktober 1993 (1993-10-11), Seiten 255-260, XP000479346 ISBN: 0-85296-594-X in der Anmeldung erwähnt Absatz '0003! Abbildung 2</p> <p style="text-align: center;">-----</p>	1-3

INTERNATIONALER RECHERCHENBERICHT

Angaben zu Veröffentlichungen, die zur selben Patentfamilie gehören

Internationales Aktenzeichen

PCT/IB 00/00806

Im Recherchenbericht angeführtes Patentdokument	Datum der Veröffentlichung	Mitglied(er) der Patentfamilie	Datum der Veröffentlichung
US 5710799 A	20-01-1998	JP 6181475 A	28-06-1994
		JP 6181464 A	28-06-1994
		WO 9325019 A	09-12-1993
		JP 2958314 B	06-10-1999
		JP 11168445 A	22-06-1999
		US 5844950 A	01-12-1998

US 5852629 A	22-12-1998	JP 7162465 A	23-06-1995

EP 0418781 A	27-03-1991	JP 2737359 B	08-04-1998
		JP 4021227 A	24-01-1992
		CA 2025636 C	01-08-1995
		DE 69024148 D	25-01-1996
		DE 69024148 T	09-05-1996
		US 5075697 A	24-12-1991
