



(12)实用新型专利

(10)授权公告号 CN 206648194 U

(45)授权公告日 2017. 11. 17

(21)申请号 201720294978.2

(22)申请日 2017.03.24

(73)专利权人 江苏爱丝品环保新材料有限公司

地址 224412 江苏省盐城市阜宁县板湖镇
阜宁滤料产业园B区和合路333号

(72)发明人 董原新

(74)专利代理机构 常州佰业腾飞专利代理事务
所(普通合伙) 32231

代理人 刘娟娟

(51) Int. Cl.

F24F 1/02(2011.01)

F24F 3/16(2006.01)

F24F 13/28(2006.01)

F24F 11/02(2006.01)

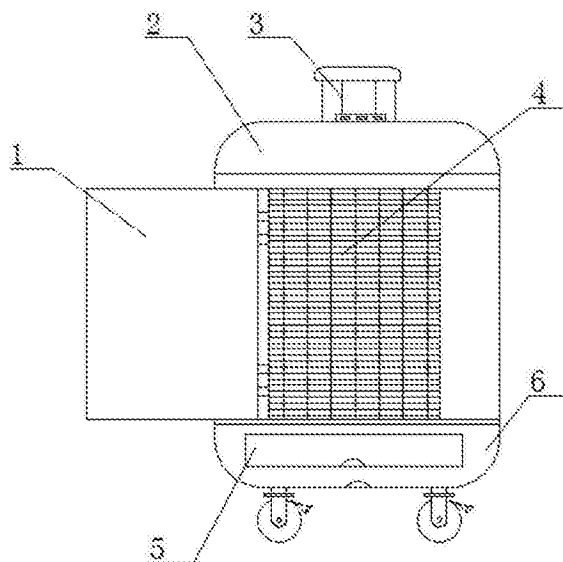
权利要求书1页 说明书2页 附图2页

(54)实用新型名称

一种商旅移动空气净化机

(57)摘要

本实用新型公开了一种商旅移动空气净化机,包括旅行箱盖,所述旅行箱盖的后方设置有旅行箱体,且旅行箱盖上设置有太阳能光伏板,所述太阳能光伏板的一侧设置有防护罩,且太阳能光伏板的下方设置有空气净化机主体,所述空气净化机主体上设置有入风栅,所述旅行箱盖的两侧设置有出风栅,所述出风栅的上方设置有空气净化机控制器。本实用新型设计了一种功能多样,携带方便,节能环保的商旅移动空气净化机,本实用新型将空气净化机与旅行箱合二为一,不但方便移动和运输,而且方便使用者随时随地进行空气净化,尤其适合对空气质量要求高并且需要经常出差的人群使用,便于规模化生产,便于市场推广。



1. 一种商旅移动空气净化机,包括旅行箱盖(2),其特征在于,所述旅行箱盖(2)的后方设置有旅行箱体(7),且旅行箱盖(2)上设置有太阳能光伏板(4),所述太阳能光伏板(4)的一侧设置有防护罩(1),且太阳能光伏板(4)的下方设置有空气净化机主体(6),所述空气净化机主体(6)上设置有入风栅(5),所述旅行箱盖(2)的两侧设置有出风栅(9),所述出风栅(9)的上方设置有空气净化机控制器(14),所述空气净化机主体(6)的内部设置有活性炭过滤网(11),所述活性炭过滤网(11)的后方设置有电气集尘器(12),所述电气集尘器(12)的后方安装有抽气扇(13),所述电气集尘器(12)和抽气扇(13)的输出端均与空气净化机控制器(14)的输入端电性连接。

2. 根据权利要求1所述的一种商旅移动空气净化机,其特征在于,所述旅行箱体(7)上安装有手柄(3)。

3. 根据权利要求1所述的一种商旅移动空气净化机,其特征在于,所述空气净化机主体(6)与旅行箱盖(2)通过固定机构(8)固定连接。

4. 根据权利要求1所述的一种商旅移动空气净化机,其特征在于,所述旅行箱体(7)的内部嵌入安装有石墨烯蓄电池(10)。

5. 根据权利要求1所述的一种商旅移动空气净化机,其特征在于,所述旅行箱体(7)和旅行箱盖(2)的底部设置有万向自锁轮。

一种商旅移动空气净化机

技术领域

[0001] 本实用新型涉及净化设备领域,具体是一种商旅移动空气净化机。

背景技术

[0002] 空气净化是指针对室内的各种环境问题提供杀菌消毒、降尘除霾、祛除有害装修残留以及异味等整体解决方案,提高改善生活、办公条件,增进身心健康。室内环境污染物和污染来源主要包括放射性气体、霉菌、颗粒物、装修残留、二手烟等。

[0003] 现有的空气净化设备体积较大,一般适合固定地点使用,不方便远距离移动和运输,而现有的宾馆等公共场所未配备空气净化设备,一些对空气质量要求高的人群很难适应新的环境,为此我们提出一种商旅移动空气净化机来解决以上存在的问题。

实用新型内容

[0004] 本实用新型的目的在于提供一种商旅移动空气净化机,以解决现有技术中的空气净化设备体积较大,一般适合固定地点使用,不方便远距离移动和运输,而现有的宾馆等公共场所未配备空气净化设备,一些对空气质量要求高的人群很难适应新的环境的问题。

[0005] 为实现上述目的,本实用新型提供如下技术方案:

[0006] 一种商旅移动空气净化机,包括旅行箱盖,所述旅行箱盖的后方设置有旅行箱体,且旅行箱盖上设置有太阳能光伏板,所述太阳能光伏板的一侧设置有防护罩,且太阳能光伏板的下方设置有空气净化机主体,所述空气净化机主体上设置有入风栅,所述旅行箱盖的两侧设置有出风栅,所述出风栅的上方设置有空气净化机控制器,所述空气净化机主体的内部设置有活性炭过滤网,所述活性炭过滤网的后方设置有电气集尘器,所述电气集尘器的后方安装有抽气扇,所述电气集尘器和抽气扇的输出端均与空气净化机控制器的输入端电性连接。

[0007] 优选的,所述旅行箱体上安装有手柄。

[0008] 优选的,所述空气净化机主体与旅行箱盖通过固定机构固定连接。

[0009] 优选的,所述旅行箱体的内部嵌入安装有石墨烯蓄电池。

[0010] 优选的,所述旅行箱体和旅行箱盖的底部设置有万向自锁轮。

[0011] 与现有技术相比,本实用新型的有益效果是:本实用新型设计科学合理,操作安全方便,本实用新型设计了一种功能多样,携带方便,节能环保的商旅移动空气净化机,本实用新型将空气净化机与旅行箱合二为一,不但方便移动和运输,而且方便使用者随时随地进行空气净化,尤其适合对空气质量要求高并且需要经常出差的人群使用,便于规模化生产,便于市场推广。

附图说明

[0012] 图1为本实用新型一种商旅移动空气净化机的主视图。

[0013] 图2为本实用新型一种商旅移动空气净化机的侧视图。

[0014] 图3为本实用新型一种商旅移动空气净化机的空气净化机主体的内部结构示意图。

[0015] 图中：1-防护罩、2-旅行箱盖、3-手柄、4-太阳能光伏板、5-入风栅、6-空气净化机主体、7-旅行箱体、8-固定机构、9-出风栅、10-石墨烯蓄电池、11-活性炭过滤网、12-电气集尘器、13-抽气扇、14-空气净化机控制器。

具体实施方式

[0016] 下面将结合本实用新型实施例中的附图，对本实用新型实施例中的技术方案进行清楚、完整地描述，显然，所描述的实施例仅仅是本实用新型一部分实施例，而不是全部的实施例。基于本实用新型中的实施例，本领域普通技术人员在没有做出创造性劳动前提下所获得的所有其他实施例，都属于本实用新型保护的范围。

[0017] 请参阅图1~3，本实用新型实施例中，一种商旅移动空气净化机，包括旅行箱盖2，旅行箱盖2的后方设置有旅行箱体7，且旅行箱盖2上设置有太阳能光伏板4，太阳能光伏板4的一侧设置有防护罩1，且太阳能光伏板4的下方设置有空气净化机主体6，空气净化机主体6上设置有入风栅5，旅行箱盖2的两侧设置有出风栅9，出风栅9的上方设置有空气净化机控制器14，空气净化机主体6的内部设置有活性炭过滤网11，活性炭过滤网11的后方设置有电气集尘器12，电气集尘器12的后方安装有抽气扇13，电气集尘器12和抽气扇13的输出端均与空气净化机控制器14的输入端电性连接。

[0018] 旅行箱体7上安装有手柄3，空气净化机主体6与旅行箱盖2通过固定机构8固定连接，旅行箱体7的内部嵌入安装有石墨烯蓄电池10，旅行箱体7和旅行箱盖2的底部设置有万向自锁轮。

[0019] 本实用新型的工作原理是：该商旅移动空气净化机按正常程序安装好过后，日常使用时，将防护罩1打开，将太阳能光伏板4对准太阳光线，太阳能光伏板4能够吸附太阳能并将其转化为电能储存至石墨烯蓄电池10的内部，并为空气净化机主体6的运行提供电力支持，通过空气净化机控制器14启动净化程序，抽气扇13将周边空气吸入，活性炭过滤网11和电气集尘器12对空气进行净化，净化后的空气通过出风栅9排出。

[0020] 对于本领域技术人员而言，显然本实用新型不限于上述示范性实施例的细节，而且在不背离本实用新型的精神或基本特征的情况下，能够以其他的具体形式实现本实用新型。因此，无论从哪一点来看，均应将实施例看作是示范性的，而且是非限制性的，本实用新型的范围由所附权利要求而不是上述说明限定，因此旨在将落在权利要求的等同要件的含义和范围内的所有变化囊括在本实用新型内。不应将权利要求中的任何附图标记视为限制所涉及的权利要求。

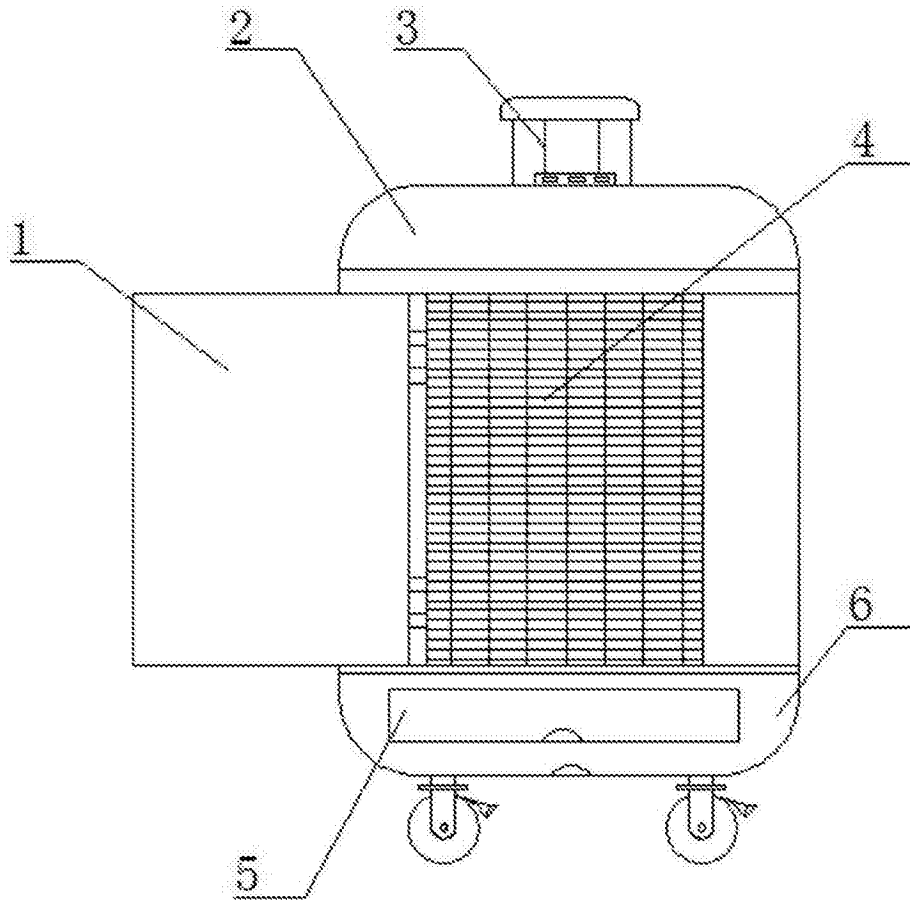


图1

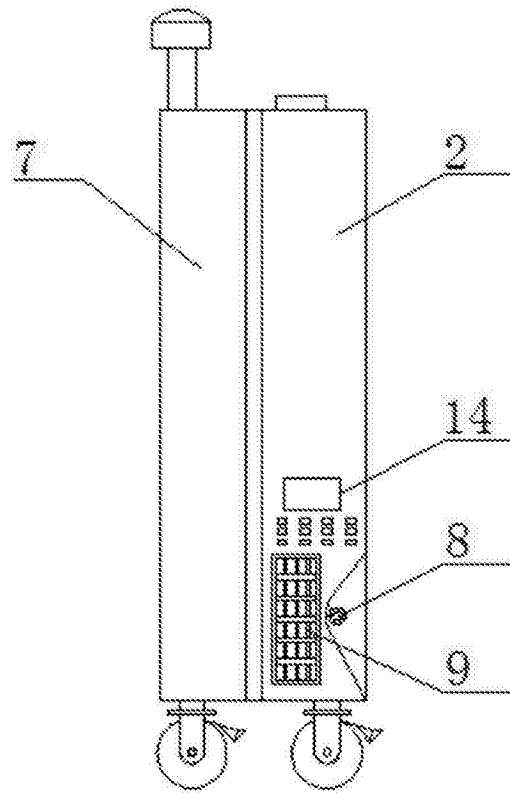


图2

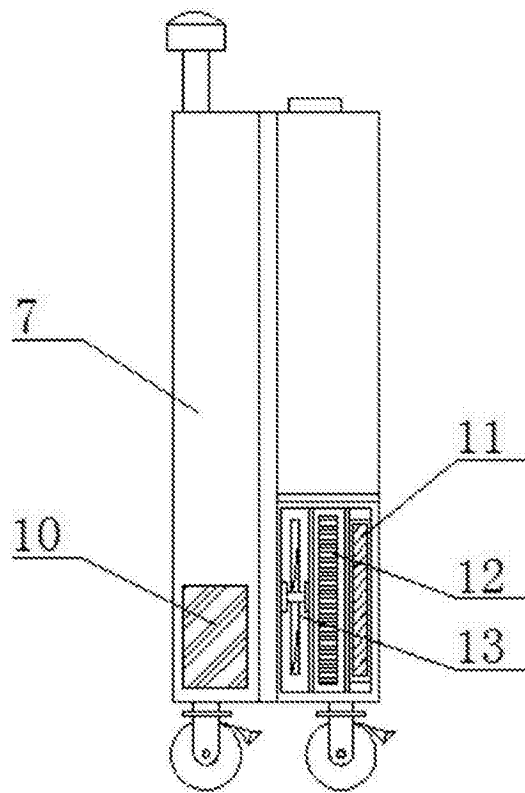


图3