



# (12) 发明专利申请

(10) 申请公布号 CN 103286823 A

(43) 申请公布日 2013. 09. 11

(21) 申请号 201310221252. 2

(22) 申请日 2013. 05. 24

(71) 申请人 慈溪市匡堰盈兴竹制品厂  
地址 315333 浙江省宁波市慈溪市匡堰镇乾  
炳村游源南路 66-6 号

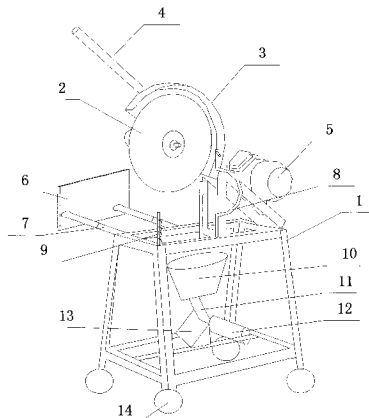
(72) 发明人 王惠苗

(51) Int. Cl.  
B27B 5/02 (2006. 01)  
B27B 5/29 (2006. 01)  
B27G 3/00 (2006. 01)  
B27J 1/00 (2006. 01)

权利要求书1页 说明书2页 附图1页

(54) 发明名称  
原竹锯断机

(57) 摘要  
本发明公开了原竹锯断机,它涉及竹制品生产设备技术领域,机架的上部设置有刀体,刀体的外侧设置有盖体,盖体上设置有手柄,刀体的一侧设置有第一电机,机架的前侧通过伸缩杆固定有挡板,机架后侧的上部设置固定钩和固定钩锁紧装置,固定钩设置在固定钩锁紧装置的一侧。它在机架的一侧设置有挡板,通过伸缩杆可以将挡板进行伸缩,竹子的一端顶在挡板上可以控制其长度,实用性强,且机架的下部设置有可以吸走碎屑的装置,清洁卫生,不需要打扫。



1. 原竹锯断机,其特征在于:它包含机架(1)、刀体(2)、盖体(3)、手柄(4)、第一电机(5)、挡板(6)、伸缩杆(7)、固定钩(8)、固定钩锁紧装置(9);机架(1)的上部设置有刀体(2),刀体(2)的外侧设置有盖体(3),盖体(3)上设置有手柄(4),刀体(2)的一侧设置有第一电机(5),机架(1)的前侧通过伸缩杆(7)固定有挡板(6),机架(1)后侧的上部设置固定钩(8)和固定钩锁紧装置(9),固定钩(8)设置在固定钩锁紧装置(9)的一侧。

2. 根据权利要求1所述的原竹锯断机,其特征在于:本发明的工作原理为将长条的竹子放置在机架上,通过挡板将竹子的前端对齐,调整好尺寸,然后用固定钩和固定钩锁紧装置进行固定,连通电源,利用手柄将刀体向下移动,切断竹子,切下的碎屑通过吸盘吸进碎屑垃圾箱。

3. 根据权利要求1所述的原竹锯断机,其特征在于:所述的机架(1)的下部设置有吸盘(10),吸盘(10)的下部设置有通风管(11),通风管(11)的下部设置有第二电机(12),通风管(11)和第二电机(12)之间设置有碎屑垃圾箱(13)。

4. 根据权利要求1所述的原竹锯断机,其特征在于:所述的机架(1)的下部设置有滚轮(14)。

## 原竹锯断机

### 技术领域：

[0001] 本发明涉及原竹锯断机,属于竹制品生产设备技术领域。

### 背景技术：

[0002] 我国人民历来喜爱竹子,中国也是世界上研究、培育和利用竹子最早的国家。从竹子在中国历史文化发展和精神文化形成中所产生的巨大作用,竹子与中国诗歌书画和园林建设的源远流长的关系,以及竹子与人民生活的息息相关中不难看出,中国不愧被誉为“竹子文明的国度”。没有哪一种植物能够像竹子一样对中国的文明产生如此深远的影响。

[0003] 竹制品有很多优点,可以预防风湿关节炎、保健视力、减少噪音、避免过敏性气喘症等,目前常见的竹制品有刀架、纸巾盒、水果篮、牙签、筷子、筷笼、沥碗架、衣帽架、凳子、微波炉架、衣架衣柜、竹托盘、沙发、遥控器架、锅盖架、垫子、竹炭制品、竹纤维制品、竹制电脑桌、竹制书架、竹制鞋架、竹制换鞋凳、竹制办公家具等。

[0004] 竹子在加工之前都需要进行切断处理,竹子切断需要使用锯断机,目前使用的锯断机结构比较简单,如果需要锯出等长度的竹子,需要先量好尺寸,然后画线,再按照画线进行锯切,但是画线会不小心被磨掉,这样比较麻烦,影响锯切的质量,同时锯切时会产生大量的碎屑,掉落在地上,由于碎屑质量较轻,不方便打扫,浪费人力。

### 发明内容：

[0005] 针对上述问题,本发明要解决的技术问题是提供原竹锯断机。

[0006] 本发明的原竹锯断机,它包含机架、刀体、盖体、手柄、第一电机、挡板、伸缩杆、固定钩、固定钩锁紧装置;机架的上部设置有刀体,刀体的外侧设置有盖体,盖体上设置有手柄,刀体的一侧设置有第一电机,机架的前侧通过伸缩杆固定有挡板,机架后侧的上部设置固定钩和固定钩锁紧装置,固定钩设置在固定钩锁紧装置的一侧。

[0007] 作为优选,本发明的工作原理为:将长条的竹子放置在机架上,通过挡板将竹子的前端对齐,调整好尺寸,然后用固定钩和固定钩锁紧装置进行固定,连通电源,利用手柄将刀体向下移动,切断竹子,切下的碎屑通过吸盘吸进碎屑垃圾箱。

[0008] 作为优选,所述的机架的下部设置有吸盘,吸盘的下部设置有通风管,通风管的下部设置有第二电机,通风管和第二电机之间设置有碎屑垃圾箱。

[0009] 作为优选,所述的机架的下部设置有滚轮。

[0010] 本发明的有益效果:它在机架的一侧设置有挡板,通过伸缩杆可以将挡板进行伸缩,竹子的一端顶在挡板上可以控制其长度,实用性强,且机架的下部设置有可以吸走碎屑的装置,清洁卫生,不需要打扫。

### 附图说明：

[0011] 为了易于说明,本发明由下述的具体实施及附图作以详细描述。

[0012] 图1为本发明结构示意图。

[0013] 1- 机架 ;2- 刀体 ;3- 盖体 ;4- 手柄 ;5- 第一电机 ;6- 挡板 ;7- 伸缩杆 ;8- 固定钩 ;9- 固定钩锁紧装置 ;10- 吸盘 ;11- 通风管 ;12- 第二电机 ;13- 碎屑垃圾箱 ;14- 滚轮。

#### 具体实施方式：

[0014] 如图 1 所示,本具体实施方式采用以下技术方案:它包含机架 1、刀体 2、盖体 3、手柄 4、第一电机 5、挡板 6、伸缩杆 7、固定钩 8、固定钩锁紧装置 9;机架 1 的上部设置有刀体 2,刀体 2 的外侧设置有盖体 3,盖体 3 上设置有手柄 4,刀体 2 的一侧设置有第一电机 5,机架 1 的前侧通过伸缩杆 7 固定有挡板 6,机架 1 后侧的上部设置固定钩 8 和固定钩锁紧装置 9,固定钩 8 设置在固定钩锁紧装置 9 的一侧。

[0015] 其中,本发明的工作原理为:将长条的竹子放置在机架上,通过挡板 6 将竹子的前端对齐,调整好尺寸,然后用固定钩 8 和固定钩锁紧装置 9 进行固定,连通电源,利用手柄 4 将刀体 2 向下移动,切断竹子,切下的碎屑通过吸盘 10 吸进碎屑垃圾箱 13;所述的机架 1 的下部设置有吸盘 10,吸盘 10 的下部设置有通风管 11,通风管 11 的下部设置有第二电机 12,通风管 11 和第二电机 12 之间设置有碎屑垃圾箱 13;所述的机架 1 的下部设置有滚轮 14。

[0016] 本具体实施方式中固定钩 8 和固定钩锁紧装置 9 可以将放置在机架上的竹子进行固定,防止锯切时竹子产生偏移。

[0017] 本具体实施方式中滚轮 14 的作用是方便移动锯断机。实用性强。

[0018] 本具体实施方式中的伸缩杆 7 可以调整需要锯断的竹子的尺寸,然后使用挡板 6 进行对齐固定,这样锯断后的竹子尺寸稳定,产品的质量高。

[0019] 本具体实施方式在机架的一侧设置有挡板 6,通过伸缩杆 7 可以将挡板 6 进行伸缩,竹子的一端顶在挡板 6 上可以控制其长度,实用性强,且机架 1 的下部设置有可以吸走碎屑的装置,清洁卫生,不需要打扫。

[0020] 以上显示和描述了本发明的基本原理和主要特征和本发明的优点。本行业的技术人员应该了解,本发明不受上述实施例的限制,上述实施例和说明书中描述的只是说明本发明的原理,在不脱离本发明精神和范围的前提下,本发明还会有各种变化和改进,这些变化和进步都落入要求保护的本发明范围内。本发明要求保护范围由所附的权利要求书及其等效物界定。

#### [0021] 实施例：

[0022] 取 10 根原竹,长度不一,然后将 10 根原竹同时放置在放置架上,然后使用尺子量好需要锯断的尺寸,量好尺寸后利用伸缩杆调整好挡板的位置,并固定好挡板的位置,将竹子的前端靠在挡板上,然后启动电源,刀体在第一电机的带动下高速旋转,然后利用手柄将刀体向下移动,切断原竹,切断时会产生很多碎屑,机架下部的吸盘会在第二电机的带动下将碎屑吸到碎屑垃圾箱中,切断后再进行下一轮的切断。

