

82039
 Brevet N°
 du 27.12.1979
 Titre délivré : 23.12.1980

GRAND-DUCHÉ DE LUXEMBOURG



Monsieur le Ministre
 de l'Économie Nationale et des Classes Moyennes
 Service de la Propriété Industrielle
 LUXEMBOURG

Demande de Brevet d'Invention

I. Requête

Etablissements F.Nicollet & Cie S.A., 109, avenue de la République, Echirolles, Isère, France, représentée par (1)
 Jean Waxweiler, 21-25 Allée Scheffer, Luxembourg, agissant en qualité de mandataire (2)
 dépose ce vingt-sept décembre mil neuf cent soixante dix-neuf (3)
 à 15.00 heures, au Ministère de l'Économie Nationale et des Classes Moyennes, à Luxembourg :
 1. la présente requête pour l'obtention d'un brevet d'invention concernant :

Dossier suspendu. (4)

déclare, en assumant la responsabilité de cette déclaration, que l'(es) inventeur(s) est (sont) :

Jean, Robert, André Reymond, 33, cours de la Libération, Grenoble, Isère, France (5)

2. la délégation de pouvoir, datée de Echirolles le 10 décembre 1979
 3. la description en langue française de l'invention en deux exemplaires ;
 4. 2 planches de dessin, en deux exemplaires ;
 5. la quittance des taxes versées au Bureau de l'Enregistrement à Luxembourg,
 le vingt-sept décembre mil neuf cent soixante dix-neuf

revendique pour la susdite demande de brevet la priorité d'une (des) demande(s) de brevet (6) déposée(s) en (7) France
 le onze janvier mil neuf cent soixante dix-neuf sous le no. 79 01 181 (8)

au nom de Etablissements F.Nicollet & Cie. S.A. (9)

élit domicile pour lui (elle) et, si désigné, pour son mandataire, à Luxembourg
 Jean Waxweiler, 21-25 Allée Scheffer, Luxembourg (10)

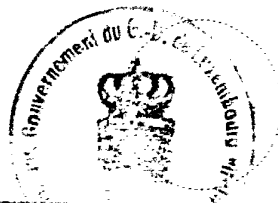
sollicite la délivrance d'un brevet d'invention pour l'objet décrit et représenté dans les annexes susmentionnées, — avec ajournement de cette délivrance à / mois.
 Le mandataire

II. Procès-verbal de Dépôt

La susdite demande de brevet d'invention a été déposée au Ministère de l'Économie Nationale et des Classes Moyennes, Service de la Propriété Industrielle à Luxembourg, en date du :

27.12.1979

à 15.00 heures



Pr. le Ministre
 de l'Économie Nationale et des Classes Moyennes,
 P. A.

A 98067

(1) Nom, prénom, firme, adresse — (2) s'il y a lieu représenté par ... agissant en qualité de mandataire — (3) date du dépôt en toutes lettres — (4) titre de l'invention — (5) noms et adresses — (6) brevet, certificat d'addition, modèle d'utilité — (7) pays — (8) date — (9) déposant originaire — (10) adresse — (11) 6, 12 ou 18 mois.

82039
 Brevet N°
 du 27.12.1979
 Titre délivré :

GRAND-DUCHÉ DE LUXEMBOURG



Monsieur le Ministre
 de l'Économie Nationale et des Classes Moyennes
 Service de la Propriété Industrielle
 LUXEMBOURG

Demande de Brevet d'Invention

I. Requête

Etablissements F.Nicollet & Cie S.A., 109, avenue de la République, Echirolles, Isère, France, représentée par (1)
Jean Waxweiler, 21-25 Allée Scheffer, Luxembourg, agissant en
qualité de mandataire (2)
 dépose ce vingt-sept décembre mil neuf cent soixante dix-neuf (3)
 à 15.00 heures, au Ministère de l'Économie Nationale et des Classes Moyennes, à Luxembourg :
 1. la présente requête pour l'obtention d'un brevet d'invention concernant :

Dossier suspendu. (4)

déclare, en assumant la responsabilité de cette déclaration, que l'(es) inventeur(s) est (sont) :

Jean, Robert, André Reymond, 33, cours de la Libération,
Grenoble, Isère, France (5)

2. la délégation de pouvoir, datée de Echirolles le 10 décembre 1979
 3. la description en langue française de l'invention en deux exemplaires ;
 4. 2 planches de dessin, en deux exemplaires ;
 5. la quittance des taxes versées au Bureau de l'Enregistrement à Luxembourg,
 le vingt-sept décembre mil neuf cent soixante dix-neuf
revendique pour la susdite demande de brevet la priorité d'une (des) demande(s) de
 (6) brevet déposée(s) en (7) France
 le onze janvier mil neuf cent soixante dix-neuf sous le no.
79 01 181 (8)

au nom de Etablissements F.Nicollet & Cie. S.A. (9)
élit domicile pour lui (elle) et, si désigné, pour son mandataire, à Luxembourg
Jean Waxweiler, 21-25 Allée Scheffer, Luxembourg (10)
 sollicite la délivrance d'un brevet d'invention pour l'objet décrit et représenté dans les annexes
 susmentionnées, — avec ajournement de cette délivrance à mois.
 Le mandataire

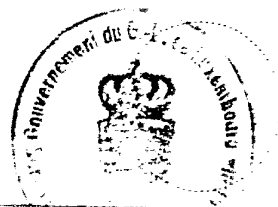
II. Procès-verbal de Dépôt

La susdite demande de brevet d'invention a été déposée au Ministère de l'Économie Nationale et des Classes Moyennes, Service de la Propriété Industrielle à Luxembourg, en date du :

27.12.1979

à 15.00 heures

Pr. le Ministre
 de l'Économie Nationale et des Classes Moyennes,
 P.C.



A 65007

(1) Nom, prénom, firme, adresse — (2) s'il y a lieu représenté par ... agissant en qualité de mandataire — (3) date du dépôt en toutes lettres — (4) titre de l'invention — (5) noms et adresses — (6) brevet certifié d'addition, modèle d'utilité — (7) pays — (8) date — (9) déposant originaire — (10) adresse — (11) 6, 12 ou 18 mois.

REVENDEICATION DE PRIORITÉ

L- 2469

Dépôt de la demande de brevet

en France

du 11 janvier 1979 sous le numéro 79 01 181

M E M O I R E D E S C R I P T I F

DEPOSE A L'APPUI D'UNE DEMANDE

DE BREVET D'INVENTION

AU GRAND-DUCHE DE LUXEMBOURG

par:

ETABLISSEMENTS F.NICOLLET & CIE S.A.

pour:

DOSSIER SUSPENDU

MEMOIRE DESCRIPTIF
déposé à l'appui d'une DEMANDE
DE BREVET D'INVENTION
AU GRAND-DUCHE DE LUXEMBOURG

DOSSIER SUSPENDU

Etablissements F. NICOLLET & Cie

L'invention a pour objet un dossier suspendu.

Pour faciliter le classement des documents dans les dossiers suspendus, il est indispensable que ces dossiers soient munis de moyens permettant à l'utilisateur d'afficher et de connaître instantanément leur contenu sans avoir à

accéder à leur intérieur. Ces moyens consistent généralement en un pupitre de signalisation qui, fixé sur l'un des deux bords verticaux ou horizontaux visibles du dossier, sert de support à une étiquette amovible située en arrière de la face avant transparente de ce pupitre.

Pour faciliter la manipulation des dossiers suspendus et empêcher l'introduction de documents entre deux dossiers, il est d'autre part habituel de prévoir des moyens de liaison entre eux; et ces moyens qui dans la plupart des cas sont associés aux pupitres de signalisation sont le plus souvent de deux types :

- le premier, couramment dénommé "assemblage labial", consiste à munir le pupitre de lèvres qui, dirigées vers l'arrière, délimitent un logement dans lequel pénètre le bord libre du dossier voisin.

- et le second consiste à prévoir un système de liaison par "boutons pression", dont les éléments mâles sont fixés sur l'un des bords du dossier, tandis que les éléments femelles sont solidaires du pupitre fixé sur l'autre bord et coopèrent avec les éléments mâles du dossier voisin.

Ce second type est le plus répandu, car il est beaucoup plus commode, fonctionnel et plus facile à monter et à assembler dans les armoires de classement, mais il présente l'inconvénient de nécessiter la constitution du pupitre au moyen de deux matériaux différents, l'un transparent pour la face avant du pupitre, et l'autre souple pour le reste du pupitre et notamment pour les parties femelles des boutons pression. Cette nécessité d'utiliser deux matériaux différents résulte en fait de ce qu'il n'existe pas, à des prix

compétitifs, une résine permettant à elle seule le moulage d'un pupitre ayant à la fois une face avant transparente et des éléments de bouton pression suffisamment souples.

Il y a là un inconvénient auquel l'invention remédie. Elle a pour objet un dossier suspendu, du type de ceux comportant un pupitre de signalisation qui, moulé en une seule pièce en matière plastique, est constitué, d'une part, par une règlette en forme de gaine transparente recevant l'étiquette de signalisation et, d'autre part, par une aile munie de moyens de liaison avec le dossier voisin; et l'originalité de ce dossier réside dans le fait que chacun de ces moyens de liaison consiste en une pince qui, venant de moulage avec l'aile du pupitre, est située dans une zone évidée de cette aile et est formée par deux bras qui sont susceptibles de déplacement élastique dans un plan parallèle à celui de l'aile et présentent, à proximité de l'extrémité de leurs faces en regard, une creusure délimitant, avec celle qui lui fait vis-à-vis, un logement servant d'élément femelle coopérant avec un élément mâle correspondant d'un dossier suspendu adjacent.

Le dessin schématique annexé représente, à titre d'exemple non limitatif, une forme d'exécution de ce pupitre de signalisation pour dossier suspendu :

Figures 1 et 2 sont des vues d'ensemble montrant en perspective respectivement un dossier suspendu à pupitre vertical et un dossier suspendu à pupitre horizontal;

Figure 3 est, à échelle agrandie, une vue en plan du pupitre de signalisation;

Figure 4 est une vue en perspective de l'une des extrémités de ce pupitre;

Figures 5 et 6 sont des vues en coupe, respectivement longitudinale suivant 5-5 et transversale suivant 6-6 de figure 3.

Le dossier suspendu représenté à la figure 1 consiste, comme cela est connu en soi, en une chemise 1 en carton ou en un autre matériau présentant les mêmes propriétés, chemise qui est pliée longitudinalement sur elle-même de manière à former un berceau dont les deux bords horizontaux supérieurs sont munis de barrettes 2 permettant au dossier d'être supporté et de coulisser sur des tringles situées dans le meuble de classement. Sur l'un de ses deux bords verticaux situés en regard de l'utilisateur, cette chemise 1 est munie d'un pupitre de signalisation qui est désigné de façon générale par 3 et qui comporte des moyens de liaison avec le bord adjacent du dossier voisin. Ces moyens de liaison constituent précisément l'objet de l'invention.

Un pupitre de signalisation conforme à l'invention est réalisé par moulage en une seule pièce en une résine synthétique présentant impérativement la propriété d'être transparente, afin de permettre la lecture de l'étiquette de signalisation introduite de façon amovible à son intérieur.

Bien qu'étant constitué en une seule pièce, ce pupitre de signalisation peut être considéré comme étant formé par un règlette 4 en forme de gaine et par une aile 5. La règlette 4 est destinée à recevoir l'étiquette de signalisation; et

l'aile 5 est destinée, d'une part, à permettre la fixation du pupitre sur le dossier 1 et, d'autre part, à permettre la liaison latérale entre les dossiers.

5 La fixation du pupitre 3 sur le dossier 1 ne pose aucun problème particulier; elle se fait par simple passage de doigts 6 qui, venant de moulage avec l'aile 5, passent au travers de trous préalablement perforés dans le dossier et sont ensuite déformés pour réaliser la retenue du pupitre sur le dossier.

10 Quant à la liaison latérale des dossiers, elle se fait par un système du genre "bouton pression"; et la réalisation de la partie femelle de ces boutons pression dans l'aile 5 du pupitre pose, en raison de sa constitution en une matière transparente rigide, un problème qui est résolu par la
15 présente invention.

Cette liaison est en effet obtenue en faisant venir de moulage avec l'aile 5 du pupitre de signalisation une pince ayant l'agencement ci-après : à proximité de chacune de ses deux extrémités, l'aile 5 du pupitre présente une zone ouverte
20 7 de forme générale rectangulaire, à l'intérieur de laquelle apparaissent deux branches 8 qui, venant de moulage avec l'aile 5, ont une épaisseur supérieure à celle de cette aile et sont assimilables aux deux branches d'une pince. Dans leurs
25 faces en regard, ces deux branches 8 présentent chacune une partie en retrait 9 en forme générale de portion de cylindre, de manière à délimiter à elles deux un logement de forme générale cylindrique destiné à constituer la partie femelle

d'un bouton-pression. Le logement élastique ainsi réalisé présente d'ailleurs, dans sa zone extérieure, un rebord 10 qui en diminue le diamètre et permet ainsi la réalisation d'un ensemble réellement assimilable à la partie femelle d'un bouton-pression. Avec cette partie femelle coopère un élément mâle qui est indépendant du pupitre de signalisation 3 et est fixé sur l'autre bord vertical avant du dossier suspendu. Cet élément mâle est visible en traits mixtes en 11 à la figure 5.

10 L'élément femelle du bouton pression étant constitué par une pince s'ouvrant dans un plan parallèle à celui de l'aile 5 du pupitre de signalisation 3, il est aisément concevable que cette partie femelle peut être obtenue par moulage dans le même matériau que l'ensemble du pupitre 3, même si ce
15 matériau consiste en une résine relativement rigide, ce qui est le cas habituel des résines permettant le moulage de pièces transparentes.

Il faut cependant tenir compte du fait que la nature relativement rigide de la résine utilisée ne permet pas aux branches 8 constitutives de la partie femelle du bouton-pression de s'ouvrir de façon exagérée. Des moyens sont donc prévus pour limiter l'ouverture de la pince. Ces moyens consistent en deux tétons 12 qui viennent de moulage avec l'aile 5 du pupitre de signalisation, de part et d'autre de sa zone ouverte 7.
25

Comme il va de soi, l'invention ne se limite pas à la seule forme d'exécution de ce pupitre de signalisation pour dossier suspendu qui a été ci-dessus indiquée à titre d'exemple; elle en embrasse au contraire toutes les variantes

de réalisation, quels que soient notamment la forme du pupitre proprement dit, particulièrement de sa gaine , ainsi que les éléments accessoires dont il peut être muni; et la nature de sa résine constitutive peut bien entendu être quelconque.

5

REVENDEICATIONS

1.- Dossier suspendu, du type de ceux comportant un pupitre de signalisation qui, moulé en une seule pièce en matière plastique, est constitué, d'une part, par une
5 règlette en forme de gaine transparente recevant l'étiquette de signalisation et, d'autre part, par une aile munie de moyens de liaison avec le dossier voisin, caractérisé en ce que chacun de ces moyens consiste en une pince qui, venant de moulage avec l'aile du pupitre, est située dans une zone
10 évidée de cette aile et est formée par deux bras qui sont susceptibles de déplacement élastique dans un plan parallèle à celui de l'aile et présentent, à proximité de l'extrémité de leurs faces en regard, une creusure délimitant, avec celle qui lui fait vis-à-vis, un logement servant d'élément
15: femelle coopérant avec un élément mâle correspondant d'un dossier suspendu adjacent.

2.- Dossier suspendu selon la revendication 1, caractérisé en ce que l'aile de son pupitre de signalisation comporte, à proximité de chacune de ses deux extrémités,
20 une zone évidée dans laquelle apparaissent deux branches qui, venant de moulage avec ladite aile, présentent sur leur face en regard des zones en retrait constituant la partie active de l'élément femelle du bouton-pression.

3.- Dossier suspendu selon les revendications 1 et 2, caractérisé en ce que les deux branches constitutives de
25 la pince ou partie active de l'élément femelle, présentent une zone principale en forme de portion de cylindre débouchant sur la face extérieure de la pince par une zone également en

forme de portion de cylindre, mais de diamètre inférieur.

4.- Dossier suspendu selon l'une quelconque des revendications 1 à 3, caractérisé en ce que l'aile de son pupitre de signalisation porte, de part et d'autre de la zone évidée servant de logement à chacune des deux pinces, deux butées qui viennent de moulage avec cette aile et limitent l'ouverture de cette pince.

FIG.1

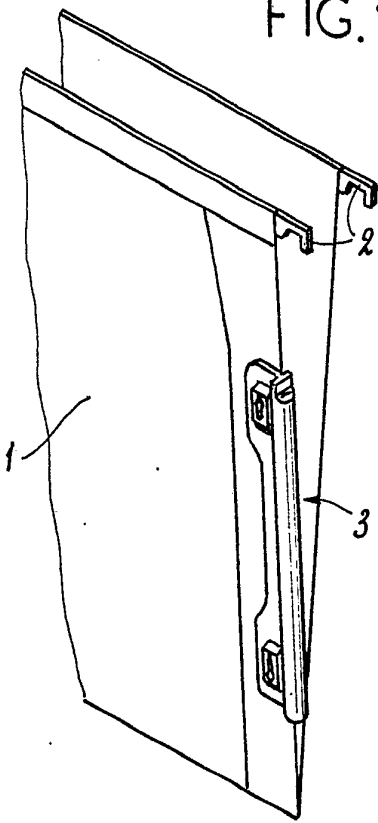


FIG.2

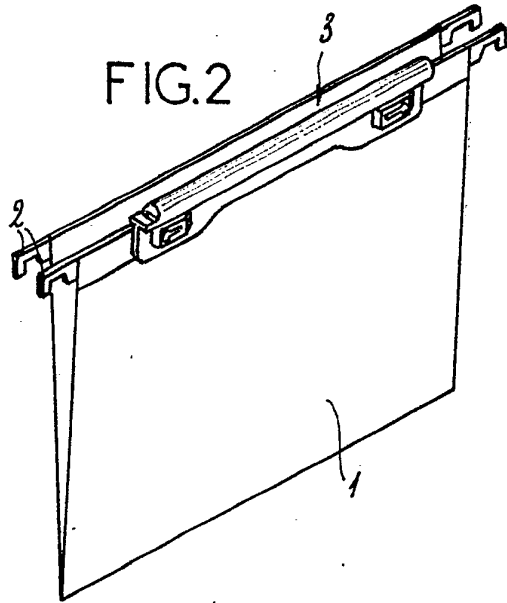


FIG.4

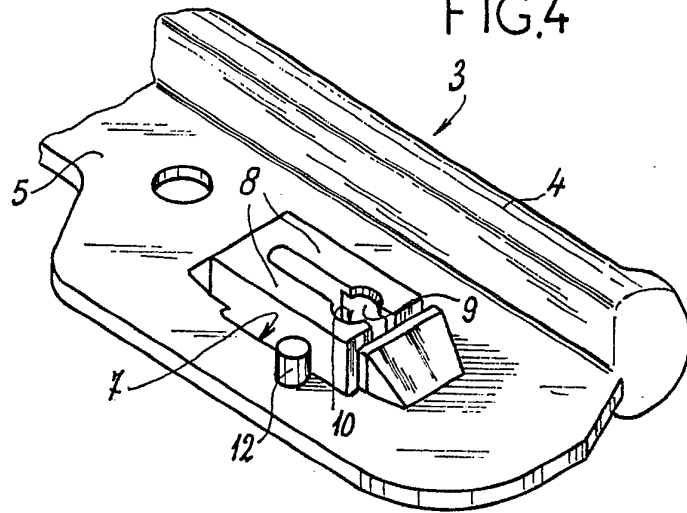


FIG. 3

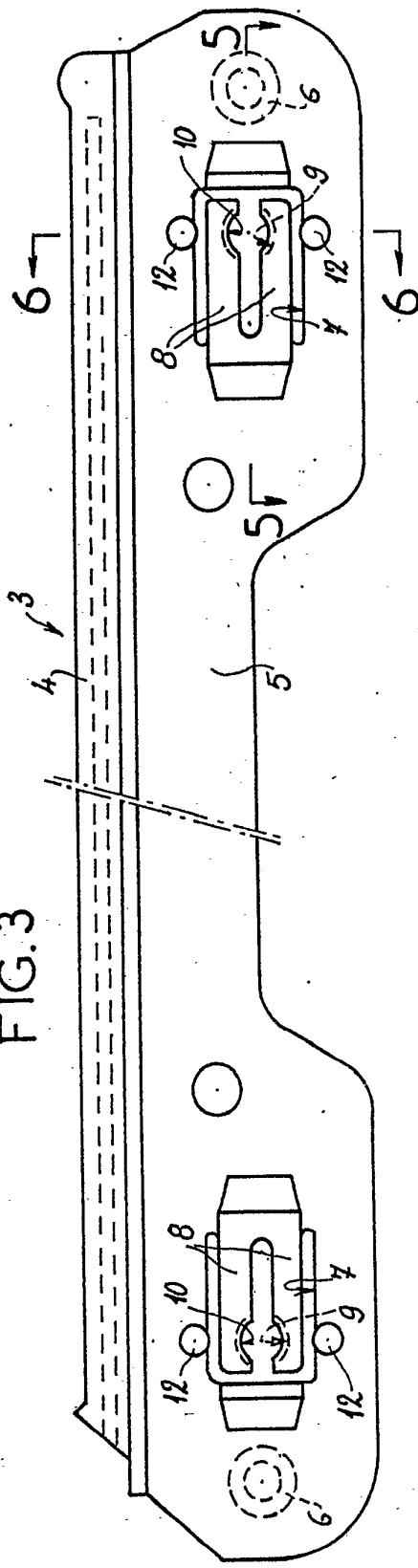


FIG. 6

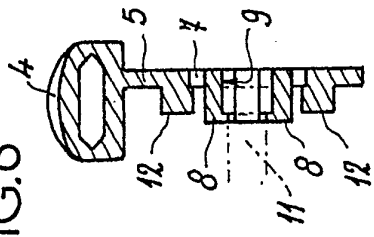


FIG. 5

