



(12)实用新型专利

(10)授权公告号 CN 210557787 U

(45)授权公告日 2020.05.19

(21)申请号 201921223970.2

(22)申请日 2019.07.31

(73)专利权人 博众精工科技股份有限公司  
地址 215200 江苏省苏州市吴江经济技术  
开发区湖心西路666号

(72)发明人 王伟 王志欢 孙勇丽 赵凯强  
许坤

(74)专利代理机构 苏州创元专利商标事务所有  
限公司 32103  
代理人 范晴 顾天乐

(51) Int. Cl.  
B65G 47/74(2006.01)  
B65G 47/22(2006.01)  
B65G 43/08(2006.01)

(ESM)同样的发明创造已同日申请发明专利

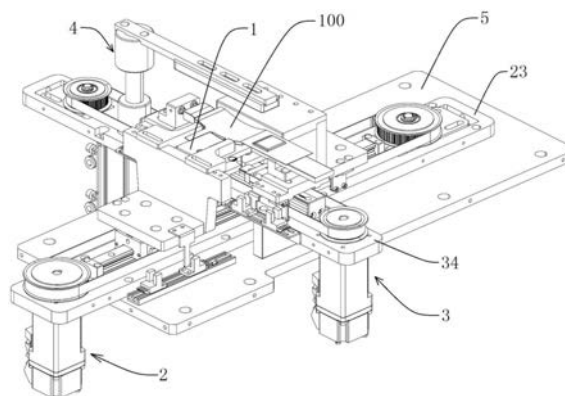
权利要求书1页 说明书4页 附图3页

(54)实用新型名称

弧形电芯定位装置

(57)摘要

一种弧形电芯定位装置,属于电芯制造技术领域。该弧形电芯定位装置设有电芯载具、前后定位组件、左右定位组件和顶部定位组件;所述电芯载具用于放置弧形电芯,与弧形电芯外侧弧面接触;所述电芯载具固定在高度调节机构上;所述前后定位组件包括进行相向运动的前定位块和后定位块,对弧形电芯两端进行定位;所述左右定位组件包括进行相向运动的左侧定位块和右侧定位块,对弧形电芯两侧进行定位;所述顶部定位组件上下升降设置,用于同时压住弧形电芯侧封区和二封区校正电芯水平位置。本实用新型能够对不同尺寸结构的弧形电芯进行定位,方便后道工序抓取时获得良好的位置度。



1. 一种弧形电芯定位装置,其特征在于,设有电芯载具、前后定位组件、左右定位组件和顶部定位组件;

所述电芯载具用于放置弧形电芯,与弧形电芯外侧弧面接触;所述电芯载具固定在高度调节机构上;

所述前后定位组件包括进行相向运动的前定位块和后定位块,前定位块对应弧形电芯顶封区一端设置,后定位块对应弧形电芯上远离顶封区一端设置,对弧形电芯两端进行定位;

所述左右定位组件包括进行相向运动的左侧定位块和右侧定位块,左侧定位块对应弧形电芯侧封区一侧设置,右侧定位块对应弧形电芯二封区一侧设置并用于托住二封区一侧气袋,对弧形电芯两侧进行定位;

所述顶部定位组件上下升降设置,用于同时压住弧形电芯侧封区和二封区校正电芯水平位置。

2. 根据权利要求1所述弧形电芯定位装置,其特征是,所述高度调节机构设有调节螺丝,电芯载具设置在载具托板上,载具托板上固定有导向轴,导向轴穿设在固定座上,调节螺丝穿设在电芯载具中并与载具托板螺接固定。

3. 根据权利要求2所述弧形电芯定位装置,其特征是,所述载具托板和固定座之间设有弹簧压缩件。

4. 根据权利要求1所述弧形电芯定位装置,其特征是,所述前后定位组件设有带轮调节机构,带轮调节机构包括驱动电机、主动轮、从动轮和套设主动轮、从动轮上的同步带;前定位块和后定位块分别固定在同步带上,随同步带运动而相向运动。

5. 根据权利要求4所述弧形电芯定位装置,其特征是,所述前定位块和后定位块分别通过滑轨滑块结构固定于一基板上,在基板上滑动设置。

6. 根据权利要求5所述弧形电芯定位装置,其特征是,所述前定位块设有定位凸块,定位凸块避开极耳,在两极耳外侧对称设置两定位凸块。

7. 根据权利要求1所述弧形电芯定位装置,其特征是,所述左右定位组件设有带轮调节机构,带轮调节机构包括驱动电机、主动轮、从动轮和套设主动轮、从动轮上的同步带;左侧定位块和右侧定位块分别固定在同步带上,随同步带运动而相向运动。

8. 根据权利要求7所述弧形电芯定位装置,其特征是,所述左侧定位块和右侧定位块分别通过滑轨滑块结构固定与一基板上,在基板上滑动设置。

9. 根据权利要求8所述弧形电芯定位装置,其特征是,所述左侧定位块通过弹性支撑件连接有定位压块,通过弹性支撑件进行柔性定位;定位压块在顶部设有倒角斜面,在对弧形电芯进行定位时导向。

10. 根据权利要求8所述弧形电芯定位装置,其特征是,所述右侧定位块采用长条板状结构,用于托起二封区。

## 弧形电芯定位装置

### 技术领域

[0001] 本实用新型涉及的是一种电芯制造领域的技术,具体是一种弧形电芯定位装置。

### 背景技术

[0002] 弧形电芯通常应用于可穿戴设备及新能源汽车中,市场需求日益增长。相对于平板状结构电芯,弧形电芯尺寸结构变化大,生产中面临诸多难题。弧形电芯相对于平板状结构电芯在输送时更容易出现偏移,导致在下道工序操作时无法准确地抓到电芯,最终造成加工不良。目前的定位装置没有比较好的定位方案,另外还存在通用性差等问题。

[0003] 为了解决现有技术存在的上述问题,本实用新型由此而来。

### 实用新型内容

[0004] 本实用新型针对现有技术存在的上述不足,提出了一种弧形电芯定位装置,能够对不同尺寸结构的弧形电芯进行定位,方便后道工序抓取时获得良好的位置度。

[0005] 本实用新型是通过以下技术方案实现的:

[0006] 本实用新型设有电芯载具、前后定位组件、左右定位组件和顶部定位组件;

[0007] 所述电芯载具用于放置弧形电芯,与弧形电芯外侧弧面接触;所述电芯载具固定在高度调节机构上,满足;

[0008] 所述前后定位组件包括进行相向运动的前定位块和后定位块,前定位块对应弧形电芯顶封区一端设置,后定位块对应弧形电芯上远离顶封区一端设置,对弧形电芯两端进行定位;

[0009] 所述左右定位组件包括进行相向运动的左侧定位块和右侧定位块,左侧定位块对应弧形电芯侧封区一侧设置,右侧定位块对应弧形电芯二封区一侧设置并用于托住二封区一侧气袋,对弧形电芯两侧进行定位;

[0010] 所述顶部定位组件上下升降设置,用于同时压住弧形电芯侧封区和二封区校正电芯水平位置。

[0011] 优选地,所述前后定位组件和左右定位组件固定在机架上,电芯载具和顶部定位组件固定在左右定位组件上。

[0012] 在一些技术方案中,所述高度调节机构设有调节螺丝,电芯载具设置在载具托板上,载具托板上固定有导向轴,导向轴穿设在固定座上,调节螺丝穿设在电芯载具中并与载具托板螺接固定。

[0013] 优选地,所述载具托板和固定座之间设有弹簧压缩件,减少冲击和振动,提高结构稳定性。

[0014] 优选地,所述电芯载具设有高度传感器,对电芯载具的高度进行反馈,提高电芯载具高度调节准确度。

[0015] 在一些技术方案中,所述前后定位组件设有带轮调节机构,带轮调节机构包括驱动电机、主动轮、从动轮和套设主动轮、从动轮上的同步带;前定位块和后定位块分别固定

在同步带上,随同步带运动而相向运动。

[0016] 优选地,所述前定位块和后定位块分别通过滑轨滑块结构固定于一基板上,在基板上滑动设置。

[0017] 所述前定位块设有定位凸块,定位凸块避开极耳设置;优选地,在两极耳外侧对称设置两定位凸块,能够提高定位稳定性;进一步优选地,定位凸块螺接固定在前定位块上,且通过设置腰圆孔,能够根据不同尺寸型号弧形电芯调整定位凸块位置,避免冲撞极耳。

[0018] 在一些技术方案中,所述左右定位组件设有带轮调节机构,带轮调节机构包括驱动电机、主动轮、从动轮和套设主动轮、从动轮上的同步带;左侧定位块和右侧定位块分别固定在同步带上,随同步带运动而相向运动。

[0019] 优选地,所述左侧定位块和右侧定位块分别通过滑轨滑块结构固定于一基板上,在基板上滑动设置;基板通过竖板固定在机架上。

[0020] 优选地,所述左侧定位块通过弹性支撑件连接有定位压块,通过弹性支撑件进行柔性定位,避免力量过大冲撞破坏弧形电芯;定位压块在顶部设有倒角斜面,在对弧形电芯进行定位时导向,避免在定位过程中定位压块挤压侧封区气袋影响定位。

[0021] 进一步优选地,所述弹性支撑件包括定位销和套设在定位销上的弹簧,弹簧一端抵在定位压块上。

[0022] 优选地,所述右侧定位块采用长条板状结构,以托起尺寸较大的二封区,避免二封区因重力作用垂落导致电芯翘曲而影响定位。

[0023] 优选地,所述前后定位组和左右定位组件均设置有编码器,对前定位块、后定位块、左侧定位块和右侧定位块的位置进行检测。

[0024] 在一些技术方案中,所述顶部定位组件包括旋压气缸、旋压连接板和上基准块;所述旋压连接板固定在旋压气缸上,上基准块与旋压连接板螺接固定,并通过设置腰圆孔调节上基准块位置,从而能够满足不同尺寸型号弧形电芯的定位需求。

[0025] 优选地,所述旋压气缸固定在左右定位组件的基板上。

[0026] 优选地,高度调节机构中固定座通过竖板固定在左右定位组件中基板上。

[0027] 技术效果

[0028] 与现有技术相比,本实用新型具有如下技术效果:

[0029] 1) 通过前后、左右、上下进行全方位定位,定位效果好;

[0030] 2) 能够对不同尺寸结构的弧形电芯进行定位,通用性强,方便后道工序抓取时获得良好的位置度。

## 附图说明

[0031] 图1为实施例1的整体结构示意图;

[0032] 图2为实施例1中电芯载具结构示意图;

[0033] 图3为实施例1中前后定位组件结构示意图;

[0034] 图4为实施例1中左右定位组件结构示意图;

[0035] 图5为实施例1中顶部定位组件结构示意图;

[0036] 图6为实施例1中一种型号弧形电芯的结构示意图;

[0037] 图中:弧形电芯100、极耳101、顶封区102、侧封区103、二封区104、外侧弧面105;

- [0038] 电芯载具1、前后定位组件2、左右定位组件3、顶部定位组件4、机架5、带轮调节机构6、编码器7；
- [0039] 调节螺丝11、载具托板12、导向轴13、固定座14、压缩弹簧15、高度传感器16、第一竖板17；
- [0040] 前定位块21、后定位块22、第一基板23；
- [0041] 左侧定位块31、右侧定位块32、弹性支撑件33、第二基板34、定位压块35、第二竖板36；
- [0042] 旋压气缸41、旋压连接板42、上基准块43；
- [0043] 驱动电机61、主动轮62、从动轮63、同步带64；
- [0044] 定位凸块211；
- [0045] 定位销331、弹簧332、倒角斜面351。

### 具体实施方式

[0046] 下面结合附图及具体实施方式对本实用新型进行详细描述。

[0047] 实施例1

[0048] 如图6所示弧形电芯100属于软包电芯，具有软包电芯共有的结构特征，如极耳101、顶封区102、侧封区103和二封区104，不同于平板状结构软包电芯，弧形电芯100的卷芯采用弧形结构，导致弧形电芯100的定位存在困难。

[0049] 如图1所示，本实施例设有电芯载具1、前后定位组件2、左右定位组件3和顶部定位组件4，前后定位组件2和左右定位组件3固定在机架5上，电芯载具1和顶部定位组件4固定在左右定位组件3上。

[0050] 如图1和图2所示，电芯载具1用于放置弧形电芯100，与弧形电芯的外侧弧面105接触；电芯载具1固定在高度调节机构上；高度调节机构设有调节螺丝11，电芯载具1设置在载具托板12上，载具托板12上固定有导向轴13，导向轴13穿设在固定座14上，且载具托板12和固定座14之间设有压缩弹簧15，调节螺丝11穿设在电芯载具1中并与载具托板12螺接固定；固定座14通过第一竖板17固定在左右定位组件3上，通过旋转调节螺丝11，可以调整电芯载具1相对于左右定位组件3的高度，以装载不同尺寸型号弧形电芯。

[0051] 优选地，电芯载具1设有高度传感器16，对电芯载具的高度进行反馈。

[0052] 如图1和图3所示，前后定位组件2包括进行相向运动的前定位块21和后定位块22，前定位块21对应弧形电芯顶封区102一端设置，后定位块22对应弧形电芯上远离顶封区102一端设置，对弧形电芯两端进行定位。

[0053] 前后定位组件2设有带轮调节机构6，带轮调节机构6包括驱动电机61、主动轮62、从动轮63和套设主动轮、从动轮上的同步带64；前定位块21和后定位块22分别固定在同步带64上并通过滑轨滑块结构固定于第一基板23上，第一基板23固定在机架5上；随同步带，前定位块21和后定位块22在第一基板23上相向运动。

[0054] 前定位块21螺接固定有定位凸块211，定位凸块211避开极耳在两极耳外侧对称设置；定位凸块211设有腰圆孔，能够根据不同尺寸型号弧形电芯在前定位块21上调整位置，避免冲撞极耳。

[0055] 如图1和图4所示，左右定位组件3包括进行相向运动的左侧定位块31和右侧定位

块32,左侧定位块31对应弧形电芯侧封区103一侧设置,右侧定位块32对应弧形电芯二封区103一侧设置,右侧定位块32采用长条板状结构托住二封区一侧气袋,对弧形电芯两侧进行定位。

[0056] 左右定位组件3设有带轮调节机构6,带轮调节机构6包括驱动电机61、主动轮62、从动轮63和套设主动轮、从动轮上的同步带64;左侧定位块31和右侧定位块32分别固定在同步带64上并通过滑轨滑块结构固定与第二基板34上,第二基板34通过第二竖板36固定在机架5上,第一竖板17固定在第二基板34上;随同步带64运动,左侧定位块31和右侧定位块32在第二基板34上相向运动。

[0057] 左侧定位块31通过弹性支撑件33连接有定位压块35,定位压块35在顶部设有倒角斜面351,在对弧形电芯进行定位时导向。弹性支撑件33包括定位销331和套设在定位销331上的弹簧332,弹簧332一端抵在定位压块35上。

[0058] 如图1和图5所示,顶部定位组件4包括旋压气缸41、旋压连接板42和上基准块43;旋压气缸41固定在左右定位组件3的第二基板34上,旋压连接板42固定在旋压气缸41上,上基准块43与旋压连接板42螺接固定,用于同时压住弧形电芯侧封区103和二封区104校正电芯水平位置;上基准块43与旋压连接板42通过设置腰圆孔从而调节上基准块位置,以能够满足不同尺寸型号弧形电芯的定位需求。

[0059] 优选地,本实施例中前后定位组件2和左右定位组件3均设置有编码器7,对前定位块21、后定位块22、左侧定位块31和右侧定位块32的位置进行检测。

[0060] 本实施例在工作时,先根据待定位弧形电芯的尺寸型号,调节电芯载具1的高度,接着将弧形电芯100放置在电芯载具1上,弧形电芯的外侧弧面与电芯载具接触;然后前后定位组件2和左右定位组件3启动,对弧形电芯四周定位,最后旋压气缸压缩,完成对弧形电芯水平位置定位。

[0061] 需要强调的是:以上仅是本实用新型的较佳实施例而已,并非对本实用新型作任何形式上的限制,凡是依据本实用新型的技术实质对以上实施例所作的任何简单修改、等同变化与修饰,均仍属于本实用新型技术方案的范围内。

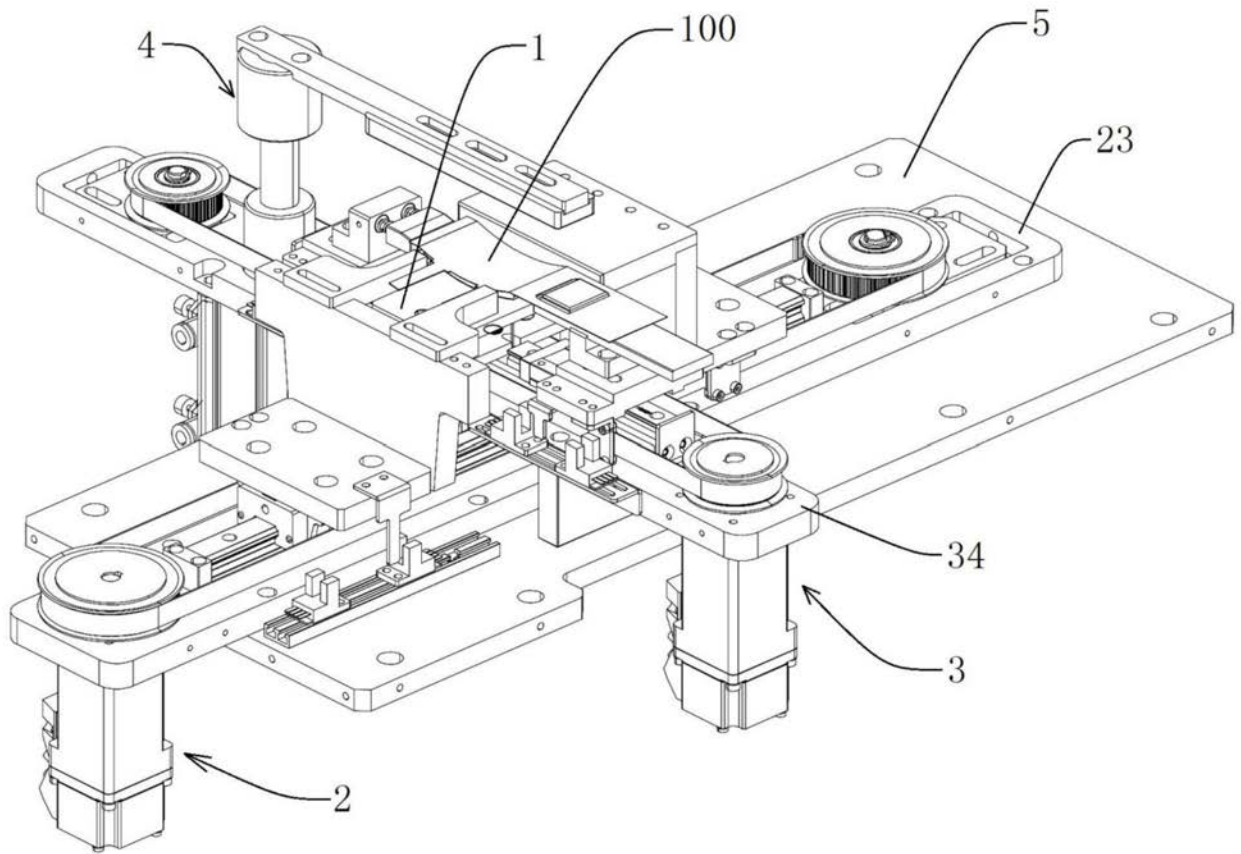


图1

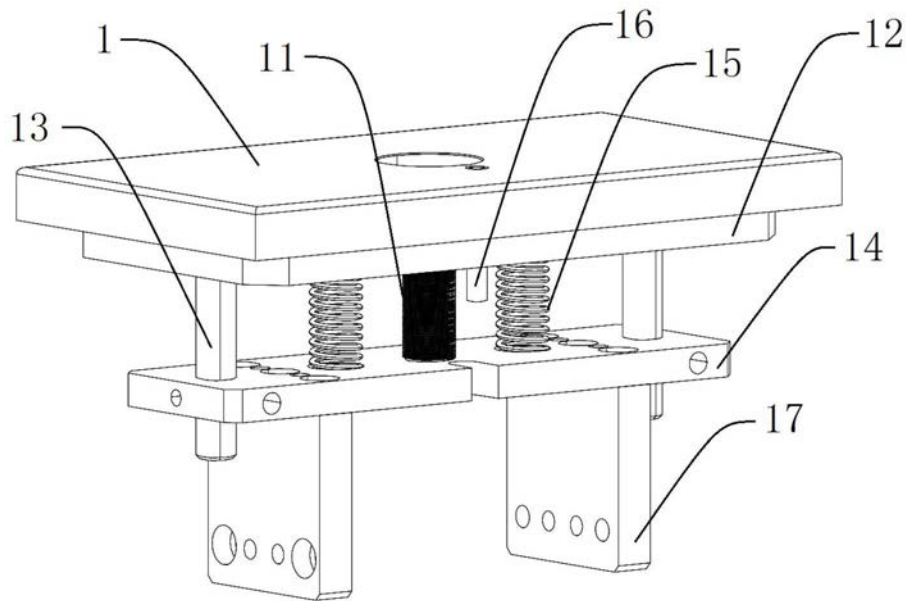


图2

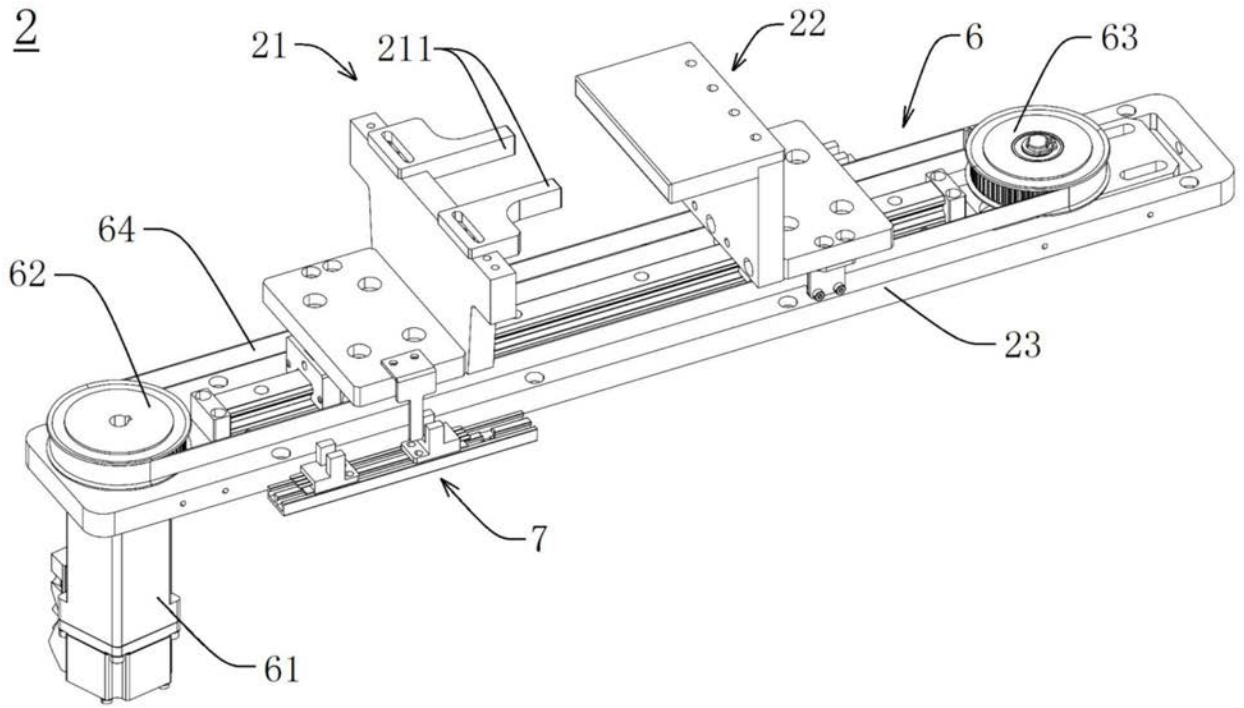


图3

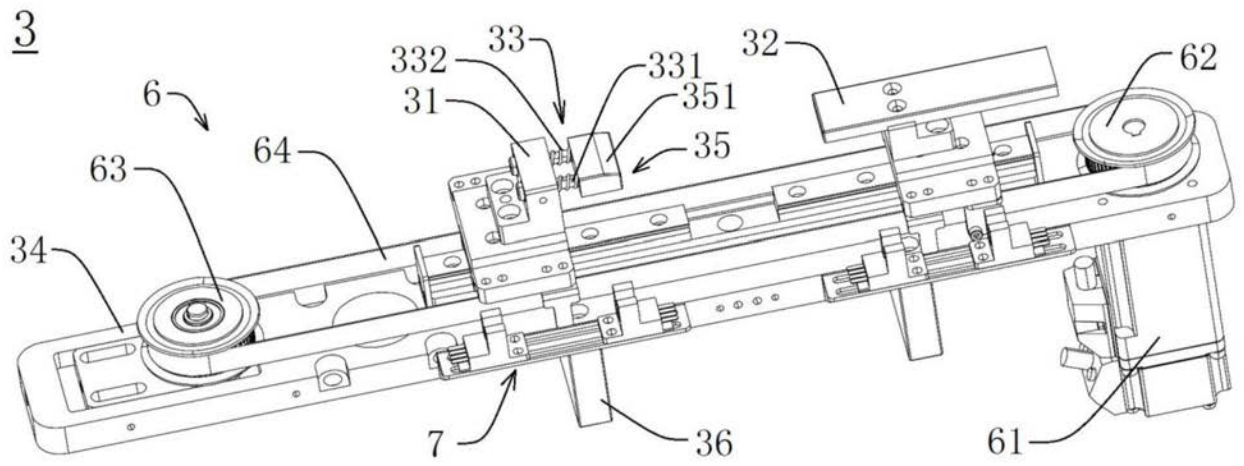


图4

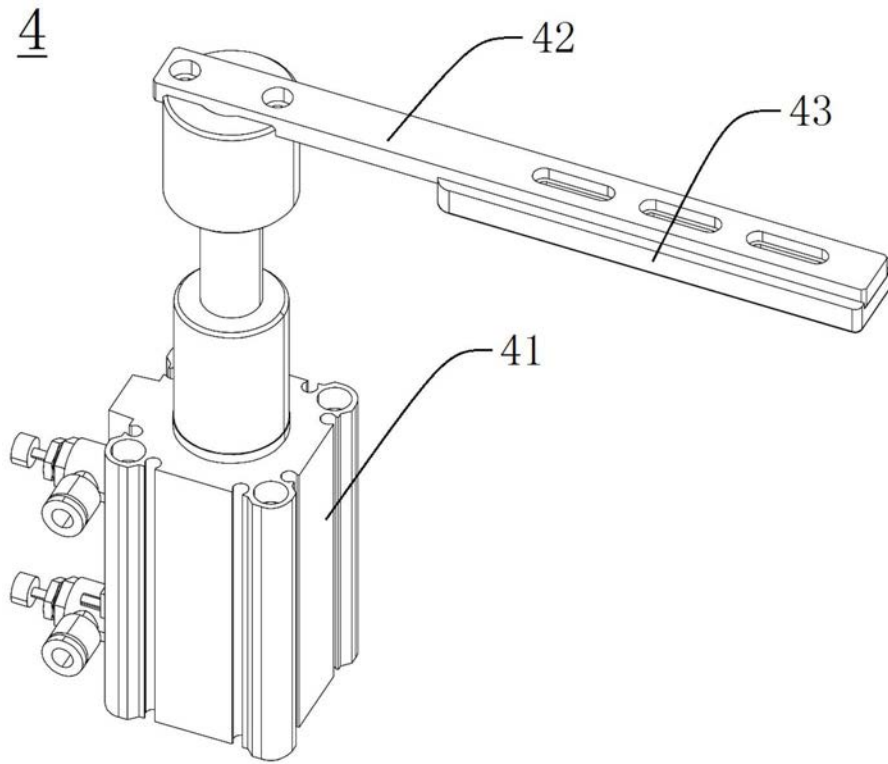


图5

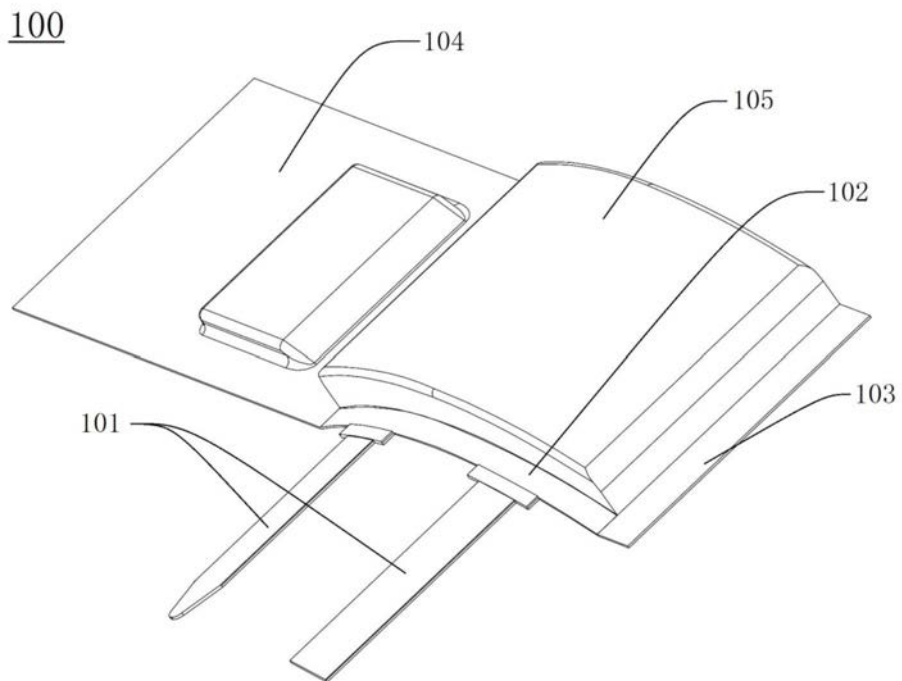


图6