



(12) 发明专利申请

(10) 申请公布号 CN 114923072 A

(43) 申请公布日 2022.08.19

(21) 申请号 202210536306.3

(22) 申请日 2022.05.17

(71) 申请人 深圳市鸿茂元智光电有限公司

地址 518035 广东省深圳市宝安区福海街  
道展城社区福园一路156号高新科技  
园9栋301

(72) 发明人 栾先铭 马晓琴 马世超 刘欣欣

(74) 专利代理机构 东莞市卓易专利代理事务所  
(普通合伙) 44777

专利代理师 江梅

(51) Int. Cl.

F16M 11/04 (2006.01)

F16M 13/02 (2006.01)

G09F 9/33 (2006.01)

权利要求书2页 说明书4页 附图5页

(54) 发明名称

一种户外防水型LED显示屏及其使用方法

(57) 摘要

本发明提供一种户外防水型LED显示屏及其使用方法,涉及显示屏技术领域,包括主体,所述主体的后侧固定安装有后盖,所述后盖的后侧固定安装有插板,所述主体的后侧设置有支撑板,所述支撑板的表面开设有插孔,所述支撑板的侧面固定安装有衔接板,所述插板的内部贯穿设置有插销,所述插销的下端固定安装有螺纹柱,所述螺纹柱的外表面设置有螺母,所述后盖的后侧固定安装有散热孔,所述主体的后侧固定连接有矩形块,当人们需要将显示屏拆下维修时,此时拧动螺纹柱上的螺母,将螺母与螺纹柱分离,然后利用插销的方式,将插销移动至衔接板和插板的外侧,接着使用抬把,即可将显示屏从支撑板上取下,拆装过程简便,降低了拆装难度。

1. 一种户外防水型LED显示屏,包括主体(1),其特征在于:所述主体(1)的后侧固定安装有后盖(2),所述后盖(2)的后侧固定安装有插板(3),所述主体(1)的后侧设置有支撑板(4),所述支撑板(4)的表面开设有插孔(5),所述支撑板(4)的侧面固定安装有衔接板(6),所述插板(3)的内部贯穿设置有插销(7),所述插销(7)的下端固定安装有螺纹柱(8),所述螺纹柱(8)的外表面设置有螺母(9),所述后盖(2)的后侧固定安装有散热孔(10)。

2. 根据权利要求1所述的户外防水型LED显示屏,其特征在于:所述主体(1)的后侧固定连接矩形块(11),所述矩形块(11)之间转动连接有抬把(12)。

3. 根据权利要求1所述的户外防水型LED显示屏,其特征在于:所述主体(1)的侧面固定安装有软垫(13),所述软垫(13)的数量为四组,四组所述软垫(13)对称分布在主体(1)的两侧。

4. 根据权利要求1所述的户外防水型LED显示屏,其特征在于:所述插板(3)的宽度小于插孔(5)的宽度。

5. 根据权利要求1所述的户外防水型LED显示屏,其特征在于:所述支撑板(4)之间设置有辅助机构,所述辅助机构包括调节板(14),所述调节板(14)滑动连接于支撑板(4)之间,所述调节板(14)的表面开设有长槽(15),所述长槽(15)的表面滑动连接有安装块(16)。

6. 根据权利要求5所述的户外防水型LED显示屏,其特征在于:所述安装块(16)的表面开设有安装孔(17),所述支撑板(4)的侧面固定安装有限位块(18)。

7. 根据权利要求1所述的户外防水型LED显示屏,其特征在于:所述主体(1)的上端设置有防水机构,所述防水机构包括滑轨(19),所述滑轨(19)固定安装在主体(1)的上端,所述滑轨(19)的上端滑动连接滑块(20)。

8. 根据权利要求7所述的户外防水型LED显示屏,其特征在于:所述滑块(20)的上端固定安装有遮雨板(21),所述遮雨板(21)的上表面开设有引水槽(22)。

9. 一种户外防水型LED显示屏的使用方法,其特征在于,包括以下步骤:

S1: 拆卸主体(1)时,此时拧动螺纹柱(8)上的螺母(9),将螺母(9)与螺纹柱(8)分离,然后将矩形块(11)之间的抬把(12)向外转动,使抬把(12)完全展开,接着一人握持抬把(12),另外一人向上移动插销(7),使得螺纹柱(8)随着插销(7)移动,直至插销(7)移动至插板(3)和衔接板(6)的外侧,这时支撑板(4)与主体(1)之间解除了固定,此时使用抬把(12)向外移动主体(1),直至插板(3)移动至插孔(5)的外侧,从而取下主体(1);

S2: 安装主体(1)时,此时使用抬把(12)抬起主体(1),使得后盖(2)带着插板(3)随着主体(1)移动,并将插板(3)对齐于支撑板(4)的插孔(5)处,接着向插孔(5)的方向移动主体(1),直至插板(3)贯穿插孔(5)并与衔接板(6)贴合,然后将插销(7)贯穿衔接板(6)和插板(3),并将螺母(9)拧入螺纹柱(8)上,从而将主体(1)固定在支撑板(4)上,拆卸过程简便,降低了拆装难度,人们在固定支撑板(4)时,首先移动调节板(14)的位置,使得调节板(14)在支撑板(4)之间滑动,而安装块(16)则随着调节板(14)移动,然后移动长槽(15)内的安装块(16),使安装孔(17)随着安装块(16)移动,当将安装孔(17)调节至与户外墙面的洞孔对齐时,使用安装孔(17)即可将支撑板(4)固定;

S3: 户外的天气多变,此时人们移动滑块(20),在滑块(20)移动的过程中,遮雨板(21)随着滑块(20)移动,引水槽(22)则随着遮雨板(21)移动,并将滑块(20)与滑轨(19)对齐,接着向滑轨(19)内推入滑块(20),从而将遮雨板(21)安装在主体(1)的上方,当下雨天时,雨

水则滴到遮雨板(21)上,再流到引水槽(22)内,再由引水槽(22)将雨水引到主体(1)的两侧流出,大幅度降低主体(1)淋雨的概率。

## 一种户外防水型LED显示屏及其使用方法

### 技术领域

[0001] 本发明涉及显示屏技术领域,尤其涉及一种户外防水型LED显示屏及其使用方法。

### 背景技术

[0002] LED以发光效率高、使用寿命长、安全可靠和节能环保的特点受到广泛的重视,LED显示屏在大型活动和重要场合发挥了更重要的作用,现有的户外型显示屏在使用时,由于户外的各种因素较多,可能会造成显示屏损坏或进水等等,这时就需要人们将显示屏取下进行维修,而户外显示屏与安装架之间一般都是采用螺栓固定在一起的,拆装的过程较为麻烦,提高了拆装难度。

### 发明内容

[0003] 本发明的目的是为了解决现有技术中存在的缺点,而提出的一种户外防水型LED显示屏及其使用方法。

[0004] 为了实现上述目的,本发明采用了如下技术方案:一种户外防水型LED显示屏,包括主体,所述主体的后侧固定安装有后盖,所述后盖的后侧固定安装有插板,所述主体的后侧设置有支撑板,所述支撑板的表面开设有插孔,所述支撑板的侧面固定安装有衔接板,所述插板的内部贯穿设置有插销,所述插销的下端固定安装有螺纹柱,所述螺纹柱的外表面设置有螺母,所述后盖的后侧固定安装有散热孔。

[0005] 为了抬起主体,本发明改进有,所述主体的后侧固定连接有矩形块,所述矩形块之间转动连接有抬把。

[0006] 为了提高对主体四角的保护,本发明改进有,所述主体的侧面固定安装有软垫,所述软垫的数量为四组,四组所述软垫对称分布在主体的两侧。

[0007] 为了将插板插入插孔内,本发明改进有,所述插板的宽度小于插孔的宽度。

[0008] 为了移动调节板的位置,本发明改进有,所述支撑板之间设置有辅助机构,所述辅助机构包括调节板,所述调节板滑动连接于支撑板之间,所述调节板的表面开设有长槽,所述长槽的表面滑动连接有安装块。

[0009] 为了限制调节板的运动范围,本发明改进有,所述安装块的表面开设有安装孔,所述支撑板的侧面固定安装有限位块。

[0010] 为了将遮雨板安装在主体上,本发明改进有,所述主体的上端设置有防水机构,所述防水机构包括滑轨,所述滑轨固定安装在主体的上端,所述滑轨的上端滑动连接滑块。

[0011] 为了将雨水引流到主体两侧,本发明改进有,所述滑块的上端固定安装有遮雨板,所述遮雨板的上表面开设有引水槽。

[0012] 一种户外防水型LED显示屏的使用方法,包括以下步骤:

[0013] S1:拆卸主体时,此时拧动螺纹柱上的螺母,将螺母与螺纹柱分离,然后将矩形块之间的抬把向外转动,使抬把完全展开,接着一人握持抬把,另外一人向上移动插销,使得螺纹柱随着插销移动,直至插销移动至插板和衔接板的外侧,这时支撑板与主体之间解除

了固定,此时使用抬把向外移动主体,直至插板移动至插孔的外侧,从而取下主体;

[0014] S2:安装主体时,此时使用抬把抬起主体,使得后盖带着插板随着主体移动,并将插板对齐于支撑板的插孔处,接着向插孔的方向移动主体,直至插板贯穿插孔并与衔接板贴合,然后将插销贯穿衔接板和插板,并将螺母拧入螺纹柱上,从而将主体固定在支撑板上,拆卸过程简便,降低了拆装难度,人们在固定支撑板时,首先移动调节板的位置,使得调节板在支撑板之间滑动,而安装块则随着调节板移动,然后移动长槽内的安装块,使安装孔随着安装块移动,当将安装孔调节至与户外墙面的洞孔对齐时,使用安装孔即可将支撑板固定;

[0015] S3:户外的天气多变,此时人们移动滑块,在滑块移动的过程中,遮雨板随着滑块移动,引水槽则随着遮雨板移动,并将滑块与滑轨对齐,接着向滑轨内推入滑块,从而将遮雨板安装在主体的上方,当下雨天时,雨水则滴到遮雨板上,再流到引水槽内,再由引水槽将雨水引到主体的两侧流出,大幅度降低主体淋雨的概率。

[0016] 与现有技术相比,本发明的优点和积极效果在于,

[0017] 1、本发明中,实际使用时,通过设置主体、后盖、插板、支撑板、插孔、衔接板、插销、螺纹柱、螺母、散热孔、矩形块、抬把和软垫,当人们需要将显示屏拆下维修时,此时拧动螺纹柱上的螺母,将螺母与螺纹柱分离,然后利用插销的方式,将插销移动至衔接板和插板的外侧,接着使用抬把,即可将显示屏从支撑板上取下,拆装过程简便,降低了拆装难度。

[0018] 2、本发明中,实际使用时,通过设置辅助机构,此时使用调节板,以左右方向调整安装块的位置,然后再使用长槽上下调整安装块的位置,使得安装孔可以与户外墙面上的洞孔对齐,从而方便人们将支撑板固定在户外的任何墙面上,利于实际使用。

[0019] 3、本发明中,实际使用时,通过设置防水机构,由于户外的天气多变,此时使用滑块,将滑块推入滑轨内,而遮雨板则随着滑块移动,从而方便人们将遮雨板安装在主体的上方,然后利用引水槽,将雨水向主体的两侧引出,大幅度降低主体淋雨的概率,同时遮雨板便于拆卸,方便人们清理遮雨板上方的杂物,利于实际使用。

## 附图说明

[0020] 图1为本发明提出一种户外防水型LED显示屏及其使用方法的整体结构示意图;

[0021] 图2为本发明提出一种户外防水型LED显示屏及其使用方法的仰视爆炸图;

[0022] 图3为本发明提出一种户外防水型LED显示屏及其使用方法的后视爆炸图;

[0023] 图4为本发明提出一种户外防水型LED显示屏及其使用方法的侧视爆炸图;

[0024] 图5为本发明提出一种户外防水型LED显示屏及其使用方法的后视图。

[0025] 图例说明:

[0026] 1、主体;2、后盖;3、插板;4、支撑板;5、插孔;6、衔接板;7、插销;8、螺纹柱;9、螺母;10、散热孔;11、矩形块;12、抬把;13、软垫;14、调节板;15、长槽;16、安装块;17、安装孔;18、限位块;19、滑轨;20、滑块;21、遮雨板;22、引水槽。

## 具体实施方式

[0027] 为了能够更清楚地理解本发明的上述目的、特征和优点,下面结合附图和实施例对本发明做进一步说明。需要说明的是,在不冲突的情况下,本申请的实施例及实施例中的

特征可以相互组合。

[0028] 在下面的描述中阐述了很多具体细节以便于充分理解本发明,但是,本发明还可以采用不同于在此描述的方式来实施,因此,本发明并不限于下面公开说明书的具体实施例的限制。

[0029] 实施例一

[0030] 请参阅图1-5,本发明提供一种技术方案:一种户外防水型LED显示屏,包括主体1,主体1的后侧固定安装有后盖2,后盖2的后侧固定安装有插板3,主体1的后侧设置有支撑板4,通过在主体1的后侧设置有支撑板4,方便人们固定主体1,支撑板4的表面开设有插孔5,通过在支撑板4的表面开设有插孔5,便于将主体1与支撑板4对准,支撑板4的侧面固定安装有衔接板6,插板3的内部贯穿设置有插销7,通过在插板3的内部贯穿设置有插销7,从而将主体1初步固定在支撑板4上,插销7的下端固定安装有螺纹柱8,螺纹柱8的外表面设置有螺母9,通过设置插销7的下端固定安装有螺纹柱8,同时在螺纹柱8的外表面设置有螺母9,便于人们将螺母9拧入到螺纹柱8上,从而将插销7锁死在插板3和衔接板6之间,后盖2的后侧固定安装有散热孔10,通过设置后盖2的后侧固定安装有散热孔10,提高主体1的散热效果。

[0031] 请参阅图1-5,主体1的后侧固定连接有矩形块11,矩形块11之间转动连接有抬把12,通过设置主体1的后侧固定连接有矩形块11,同时设置矩形块11之间转动连接有抬把12,转动矩形块11之间的抬把12将其展开,然后使用抬把12搬运主体1,主体1的侧面固定安装有软垫13,软垫13的数量为四组,四组软垫13对称分布在主体1的两侧,通过设置多组软垫13,同时设置多组软垫13对称分布在主体1的两侧,提高对主体1四角的保护,防止磕碰,插板3的宽度小于插孔5的宽度,通过设置插板3小于插孔5的宽度,从而将插板3插入插孔5内。

[0032] 实施例二

[0033] 请参阅图3,支撑板4之间设置有辅助机构,辅助机构包括调节板14,调节板14滑动连接于支撑板4之间,通过设置支撑板4之间滑动连接有调节板14,从而以左右的方向调节安装块16的位置,调节板14的表面开设有长槽15,长槽15的表面滑动连接有安装块16,安装块16的表面开设有安装孔17,通过设置长槽15的表面滑动连接有安装块16,同时设置安装块16的表面开设有安装孔17,人们在移动安装块16时,安装孔17随着安装块16移动,从而将安装孔17移动至与户外墙面上的洞孔对齐,支撑板4的侧面固定安装有限位块18,通过设置支撑板4的侧面固定安装有限位块18,当将调节板14移动至与限位块18表面贴合时,调节板14则停止移动,从而限制调节板14的运动范围。

[0034] 实施例三

[0035] 请参阅图2和图3,主体1的上端设置有防水机构,防水机构包括滑轨19,滑轨19固定安装在主体1的上端,滑轨19的上端滑动连接滑块20,滑块20的上端固定安装有遮雨板21,通过设置滑轨19的上端滑动连接有滑块20,同时设置滑块20的上端固定安装有遮雨板21,当将滑块20与滑轨19对齐时,向滑轨19内移动滑块20,即可将遮雨板21安装在主体1的上端,以此遮挡雨水淋到主体1上,遮雨板21的上表面开设有引水槽22,通过设置遮雨板21的上表面开设有引水槽22,将雨水从主体1的两侧引出。

[0036] 一种户外防水型LED显示屏的使用方法,包括以下步骤:

[0037] S1:拆卸主体1时,此时拧动螺纹柱8上的螺母9,将螺母9与螺纹柱8分离,然后将矩

形块11之间的抬把12向外转动,使抬把12完全展开,接着一人握持抬把12,另外一人向上移动插销7,使得螺纹柱8随着插销7移动,直至插销7移动至插板3和衔接板6的外侧,这时支撑板4与主体1之间解除了固定,此时使用抬把12向外移动主体1,直至插板3移动至插孔5的外侧,从而取下主体1;

[0038] S2:安装主体1时,此时使用抬把12抬起主体1,使得后盖2带着插板3随着主体1移动,并将插板3对齐于支撑板4的插孔5处,接着向插孔5的方向移动主体1,直至插板3贯穿插孔5并与衔接板6贴合,然后将插销7贯穿衔接板6和插板3,并将螺母9拧入螺纹柱8上,从而将主体1固定在支撑板4上,拆卸过程简便,降低了拆装难度,人们在固定支撑板4时,首先移动调节板14的位置,使得调节板14在支撑板4之间滑动,而安装块16则随着调节板14移动,然后移动长槽15内的安装块16,使安装孔17随着安装块16移动,当将安装孔17调节至与户外墙面的洞孔对齐时,使用安装孔17即可将支撑板4固定;

[0039] S3:户外的天气多变,此时人们移动滑块20,在滑块20移动的过程中,遮雨板21随着滑块20移动,引水槽22则随着遮雨板21移动,并将滑块20与滑轨19对齐,接着向滑轨19内推入滑块20,从而将遮雨板21安装在主体1的上方,当下雨天时,雨水则滴到遮雨板21上,再流到引水槽22内,再由引水槽22将雨水引到主体1的两侧流出,大幅度降低主体1淋雨的概率。

[0040] 工作原理:通过设置主体1、后盖2、插板3、支撑板4、插孔5、衔接板6、插销7、螺纹柱8、螺母9、散热孔10、矩形块11、抬把12和软垫13,人们在对主体1维修时,此时拧动螺纹柱8上的螺母9,将螺母9与螺纹柱8分离,然后将矩形块11之间的抬把12向外转动,使抬把12完全展开,接着一人握持抬把12,另外一人向上移动插销7,使得螺纹柱8随着插销7移动,直至插销7移动至插板3和衔接板6的外侧,这时支撑板4与主体1之间解除了固定,此时使用抬把12向外移动主体1,直至插板3移动至插孔5的外侧,从而取下主体1,当将主体1维修好时,此时使用抬把12抬起主体1,使得后盖2带着插板3随着主体1移动,并将插板3对齐于支撑板4的插孔5处,接着向插孔5的方向移动主体1,直至插板3贯穿插孔5并与衔接板6贴合,然后将插销7贯穿衔接板6和插板3,并将螺母9拧入螺纹柱8上,从而将主体1固定在支撑板4上,拆卸过程简便,降低了拆装难度,通过设置辅助机构,人们在固定支撑板4时,首先移动调节板14的位置,使得调节板14在支撑板4之间滑动,而安装块16则随着调节板14移动,然后移动长槽15内的安装块16,使安装孔17随着安装块16移动,当将安装孔17调节至与户外墙面的洞孔对齐时,使用安装孔17即可将支撑板4固定,通过设置防水机构,户外的天气多变,此时人们移动滑块20,在滑块20移动的过程中,遮雨板21随着滑块20移动,引水槽22则随着遮雨板21移动,并将滑块20与滑轨19对齐,接着向滑轨19内推入滑块20,从而将遮雨板21安装在主体1的上方,当下雨天时,雨水则滴到遮雨板21上,再流到引水槽22内,再由引水槽22将雨水引到主体1的两侧流出,大幅度降低主体1淋雨的概率。

[0041] 以上所述,仅是本发明的较佳实施例而已,并非是对本发明作其它形式的限制,任何熟悉本专业的技术人员可能利用上述揭示的技术内容加以变更或改型为等同变化的等效实施例应用于其它领域,但是凡是未脱离本发明技术方案内容,依据本发明的技术实质对以上实施例所作的任何简单修改、等同变化与改型,仍属于本发明技术方案的保护范围。

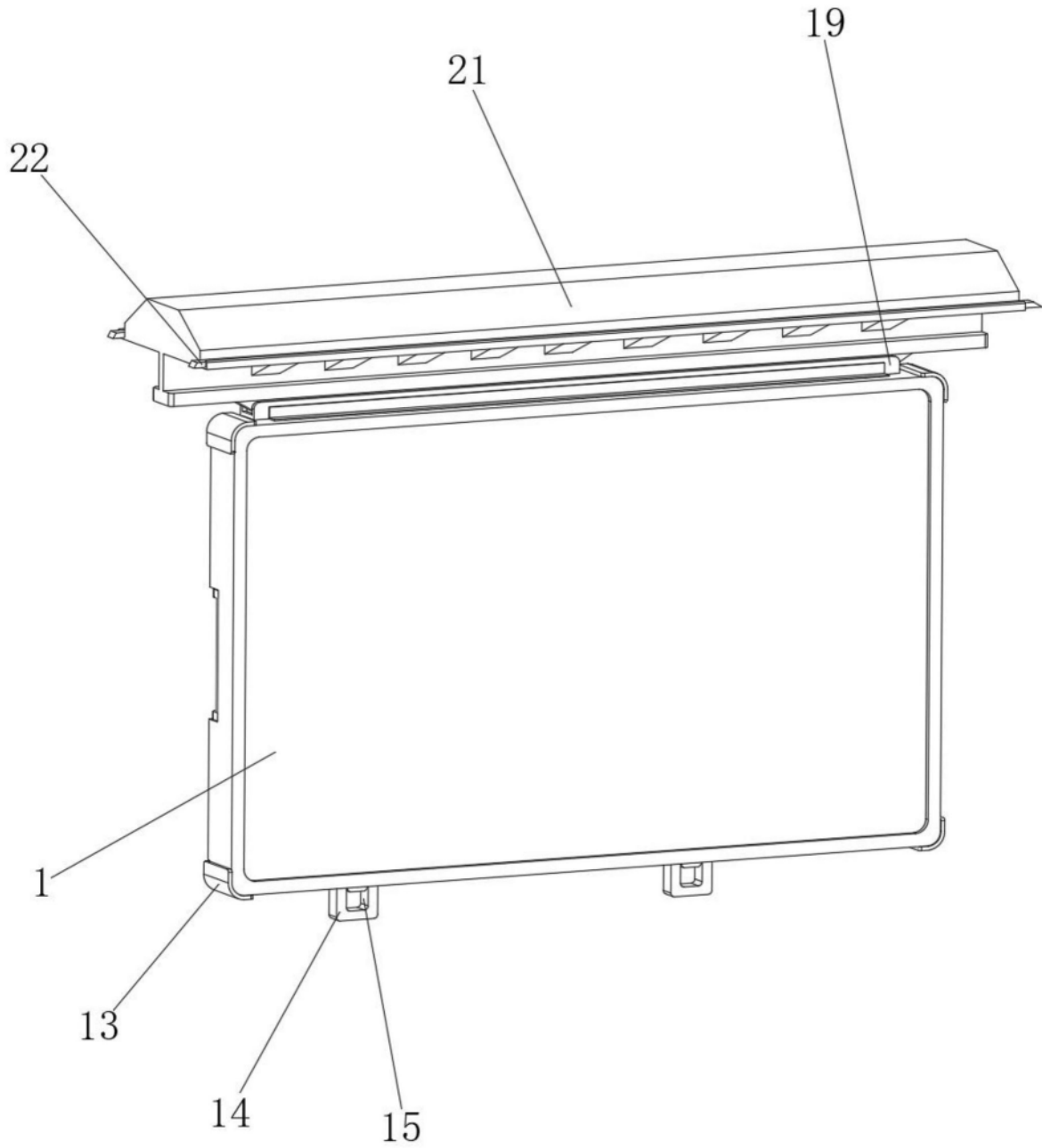


图1



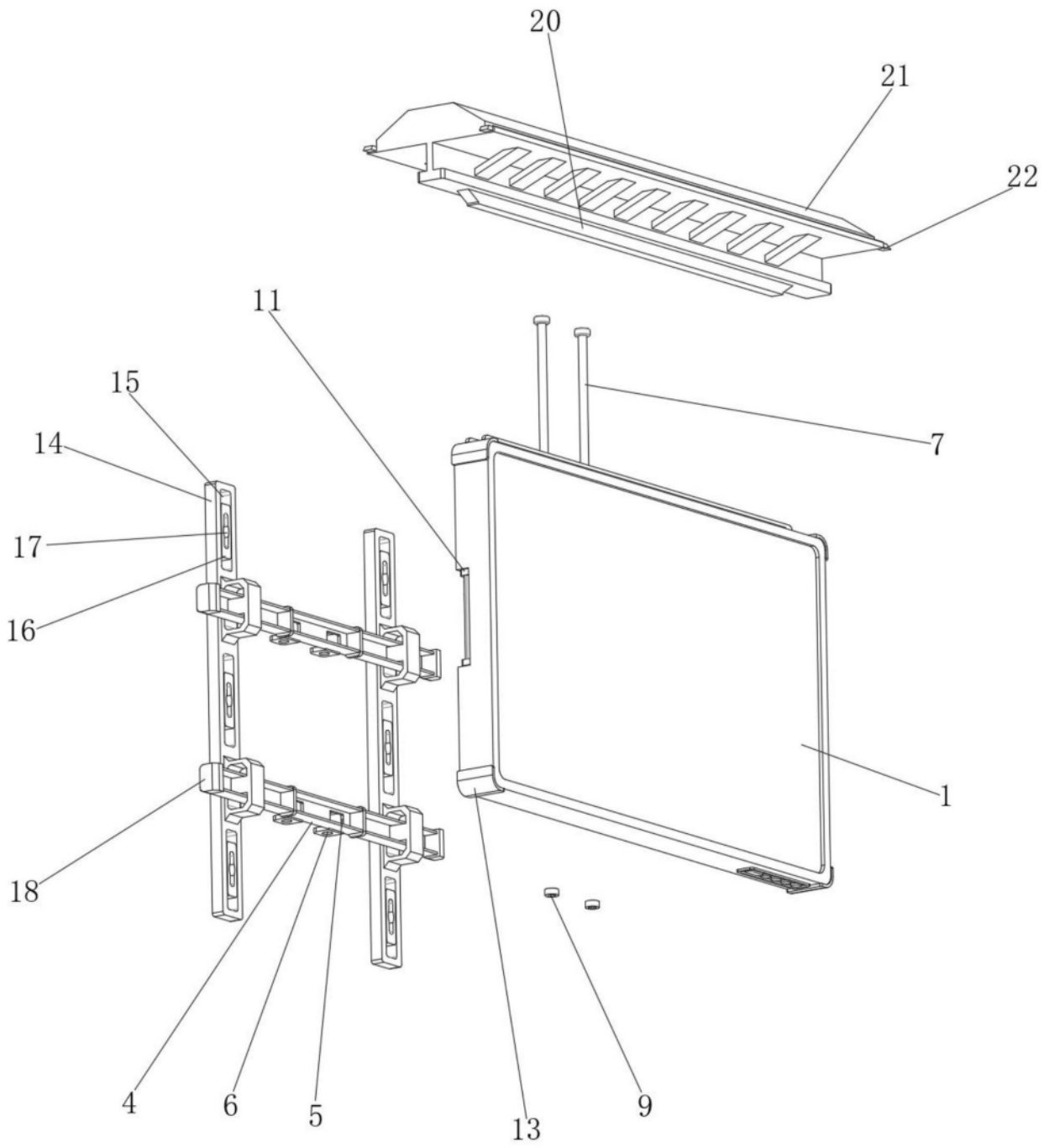


图2

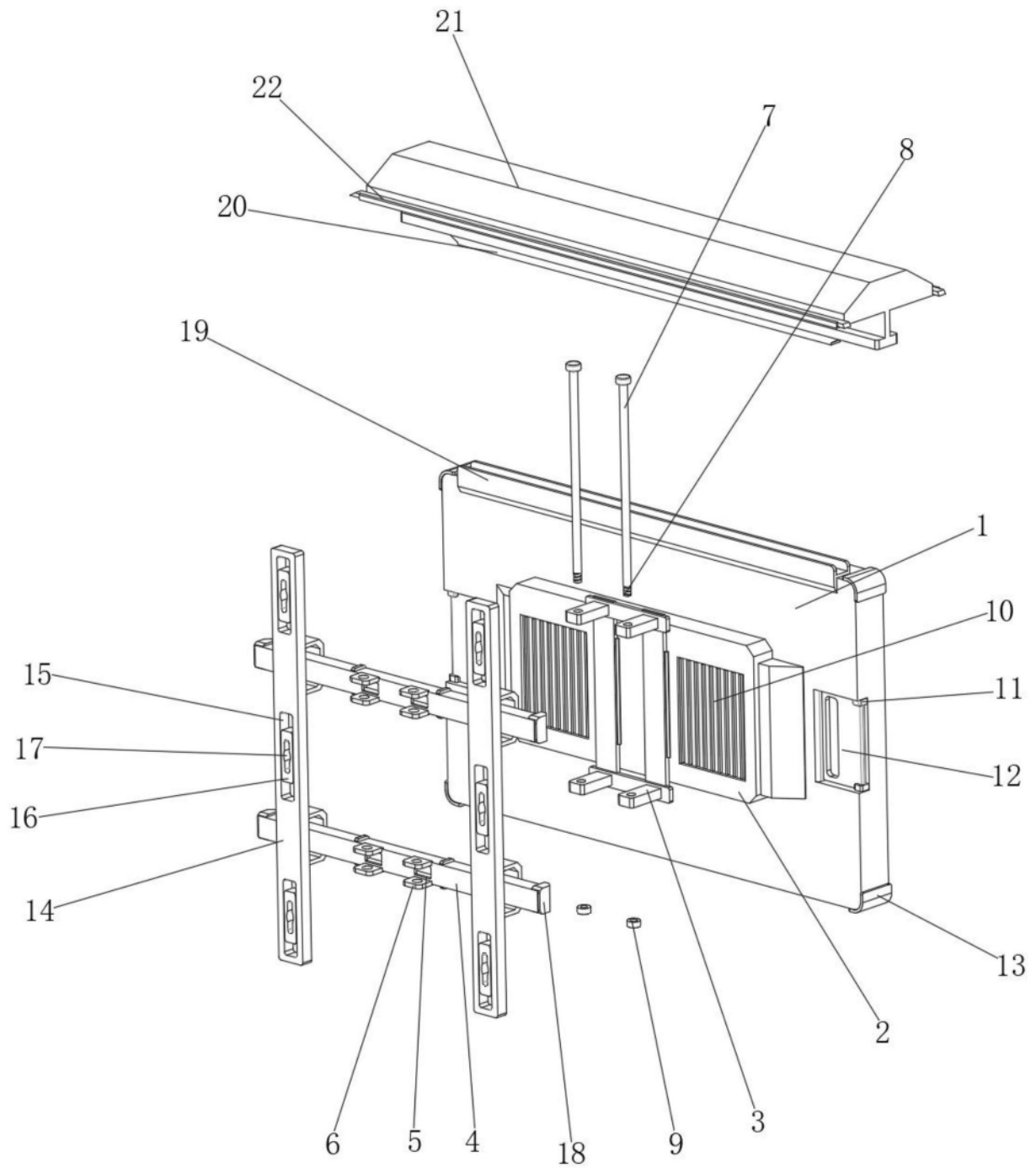


图3

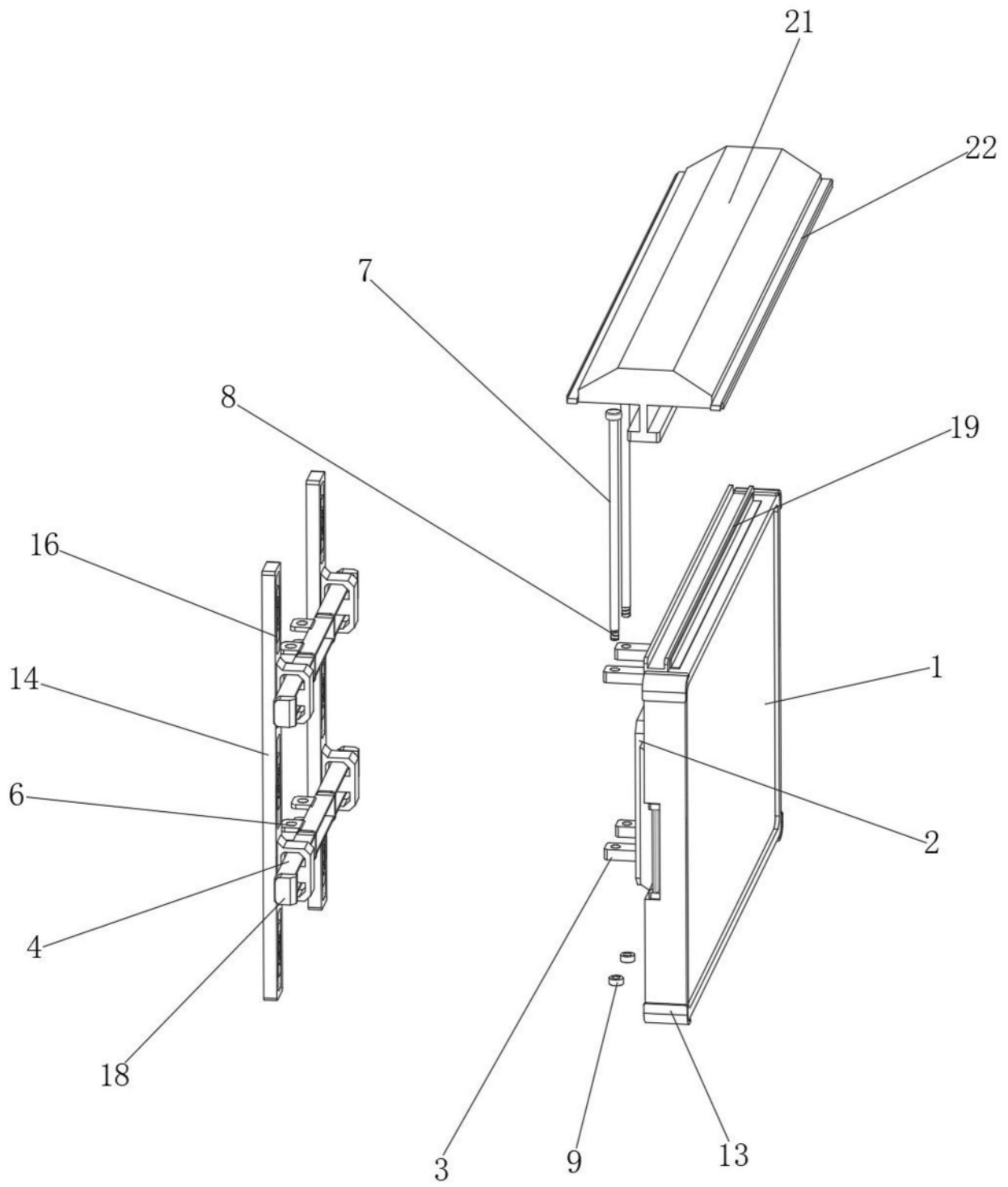


图4

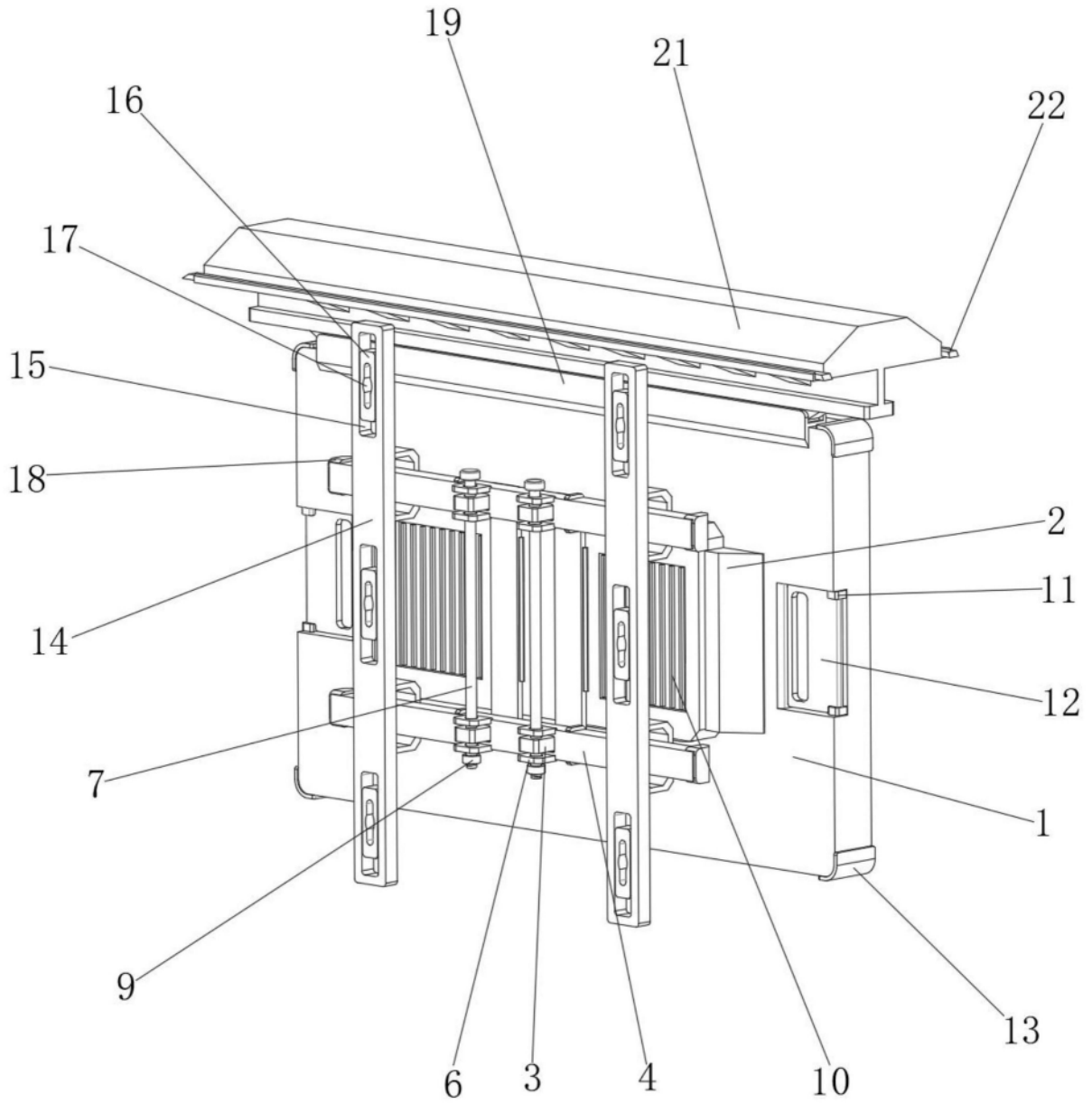


图5