



(12)实用新型专利

(10)授权公告号 CN 208770511 U

(45)授权公告日 2019.04.23

(21)申请号 201820550481.7

(22)申请日 2018.04.17

(73)专利权人 常州市第一人民医院

地址 213000 江苏省常州市局前街185号

(72)发明人 祝喜鹰

(74)专利代理机构 北京中济纬天专利代理有限

公司 11429

代理人 沈泓

(51)Int.Cl.

A61M 1/16(2006.01)

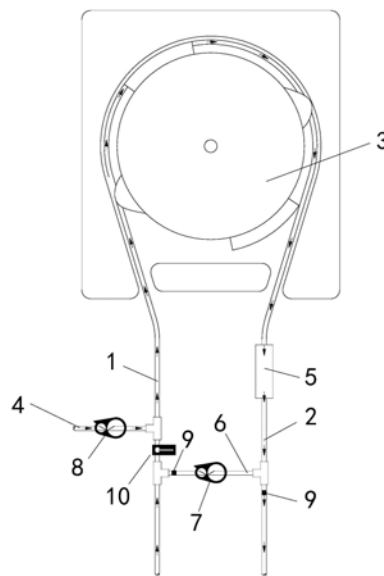
权利要求书1页 说明书2页 附图4页

(54)实用新型名称

一种不停泵双向回血血透管路

(57)摘要

本实用新型涉及一种不停泵双向回血血透管路,包括动脉端、静脉端,所述动脉端和静脉端穿过血泵管路相连通,动脉端上在血泵的前端设置有补液管,补液管上装有第一管夹,静脉端在血泵的后端设置有滤器,而其:所述动脉端和静脉端之间通过回路管相连通;且回路管上装有第三管夹。本实用新型使用回血过程中不需停泵,护士操作简单,而且保证病人的安全。



1. 一种不停泵双向回血血透管路,包括动脉端(1)、静脉端(2),所述动脉端(1)和静脉端(2)穿过血泵(3)管路相连通,动脉端(1)上在血泵(3)的前端设置有补液管(4),补液管(4)上装有第一管夹(8),静脉端(2)在血泵(3)的后端设置有滤器(5),其特征在于:所述动脉端(1)和静脉端(2)之间通过回路管(6)相连通;且回路管(6)上装有第三管夹(7)。

2. 根据权利要求1所述的不停泵双向回血血透管路,其特征在于:所述补液管(4)与动脉端(1)、回路管(6)与动脉端(1)和静脉端(2)之间的连接,均是由三通密封连通。

3. 根据权利要求1所述的不停泵双向回血血透管路,其特征在于:所述回路管(6)的一端连接在动脉端(1)上的补液管(4)的下端,且动脉端(1)上补液管(4)与回路管(6)之间具有第二管夹(10);所述回路管(6)的另一端连接在静脉端(2)的滤器(5)的下端。

4. 根据权利要求1所述的不停泵双向回血血透管路,其特征在于:所述动脉端(1)和静脉端(2)的三通密封连通部位具有滤网(9)。

一种不停泵双向回血血透管路

技术领域

[0001] 本实用新型涉及医疗器械领域,具体为一种不停泵双向回血血透管路。

背景技术

[0002] 血液透析是慢性肾衰竭病人长期赖以生存的主要治疗手段之一,其操作方法是利用体外循环通过透析器达到清除体内毒素和水分的目的。在漫长的治疗过程中,病人需要定期到医院进行血管穿刺、建立体外循环、管路连接等操作环节。血液净化中心各种透析机器使用频繁、床位密集、病人流动性大,尽管采取了陪床人员管理,空气消毒等措施,仍难以避免空气中有漂浮性尘埃粒子的存在,尤其在病人上机、下机操作集中治疗时间段,空气中的微生物含量较其他时段高。在这种环境下,护士的每次操作存在污染的威胁。

[0003] 目前,国内各医院采用的血液透析管路其方法为:透析结束-侧管连接生理盐水-用血泵力量回输泵后动脉端-停泵,再用自然重力回输血泵前动脉端-再次用血泵力量回输泵后动脉端,透析滤器-静脉端-回血完毕-分别拔出动脉针和静脉针-压迫止血。这种方式均不能直接闭路双向回血,密闭回血时,必须停止血泵,使动脉端血液在重力作用下回输体内后再进行体外血液回输,容易增加透析器凝血的发生;护士操作步骤繁琐。

实用新型内容

[0004] 针对现有技术存在的不足,本实用新型目的是提供一种不需要停泵操作,密闭不会交叉感染,且操作简便的不停泵双向回血血透管路。

[0005] 为实现上述目的,本实用新型提供如下技术方案:一种不停泵双向回血血透管路,包括动脉端、静脉端,所述动脉端和静脉端穿过血泵管路相连通,动脉端上在血泵的前端设置有补液管,补液管上装有第一管夹,静脉端在血泵的后端设置有滤器,而其:所述动脉端和静脉端之间通过回路管相连通;且回路管上装有第三管夹。

[0006] 所述补液管与动脉端、回路管与动脉端和静脉端之间的连接,均是由三通密封连通。

[0007] 所述回路管的一端连接在动脉端上的补液管的下端,且动脉端上补液管与回路管之间具有第二管夹;所述回路管的另一端连接在静脉端的滤器的下端。

[0008] 所述动脉端静脉端的三通密封连通部位具有滤网。

[0009] 与现有技术相比,本实用新型的有益效果是:因本实用新型添加了回路管,再透析结束后通过补液管连接生理盐水利用血泵力量同时回输泵后透析器的动脉端和静脉端,回血完毕后分别拔出动脉针和静脉针再压迫止血。过程中不需停泵,护士操作简单,而且保证病人的安全。

附图说明

[0010] 图1为本实用新型的结构在初步预冲状态下的示意图;

[0011] 图2为本实用新型的结构在预冲完成状态下的示意图;

[0012] 图3为本实用新型血透状态下的示意图；

[0013] 图4为本实用新型回血状态下的示意图；

具体实施方式

[0014] 下面将结合本实用新型实施例中的附图,对本实用新型实施例中的技术方案进行清楚、完整地描述,显然,所描述的实施例仅仅是本实用新型一部分实施例,而不是全部的实施例。基于本实用新型中的实施例,本领域普通技术人员在没有做出创造性劳动前提下所获得的所有其它实施例,都属于本实用新型保护的范围。

[0015] 请参阅图1-4,本实用新型提供一种技术方案:一种不停泵双向回血血透管路,包括动脉端1、静脉端2,所述动脉端1和静脉端2穿过血泵3管路相连通,动脉端1上在血泵3的前端设置有补液管4,补液管4上装有第一管夹8,静脉端2在血泵3的后端设置有滤器5,而其:所述动脉端1和静脉端2之间通过回路管6相连通;且回路管6上装有第三管夹7。

[0016] 所述回路管6的一端连接在动脉端1上的补液管4的下端,且动脉端1上补液管4与回路管6之间具有第二管夹10;所述回路管6的另一端连接在静脉端2的滤器5的下端。回路管6的设置,能有效地起到回血是不停泵的作用。

[0017] 所述动脉端静脉端的三通密封连通部位具有滤网9。起到过滤的作用,防止小血栓进入体内。

[0018] 本实用新型在实际使用时,动脉端1上的补液管4与回路管6之间的距离保证在能放进第二管夹10就好,通常也就在5-10mm之间,这样能保证预冲时间短,更高效。而补液管4与泵前管9之间的距离控制在100-200mm之间。本实用新型所述的补液管与动脉端、回路管与动脉端和静脉端之间的连接,均是由三通密封连通。

[0019] 本实用新型在工作时:首先进行预充,管路按着血流方向装好,打开第二管夹10后,通过重力预冲好动脉管路(此时为预冲补液管与回路管之间的管路部分),然后关闭第二管夹10,血泵以100ml/min频率进行预冲,管路充满盐水后关闭第三管夹7后停泵。完全预冲完后,可以进行正常血透,此时,第一管夹8和第三管夹7关闭,第二管夹10开启;在回血时,关闭第二管夹10,开启第一管夹8和第三管夹7后,通过补液可以直接进行回血,不需要进行停泵工作。

[0020] 尽管已经示出和描述了本实用新型的实施例,对于本领域的普通技术人员而言,可以理解在不脱离本实用新型的原理和精神的情况下可以对这些实施例进行多种变化、修改、替换和变型,本实用新型的范围由所附权利要求及其等同物限定。

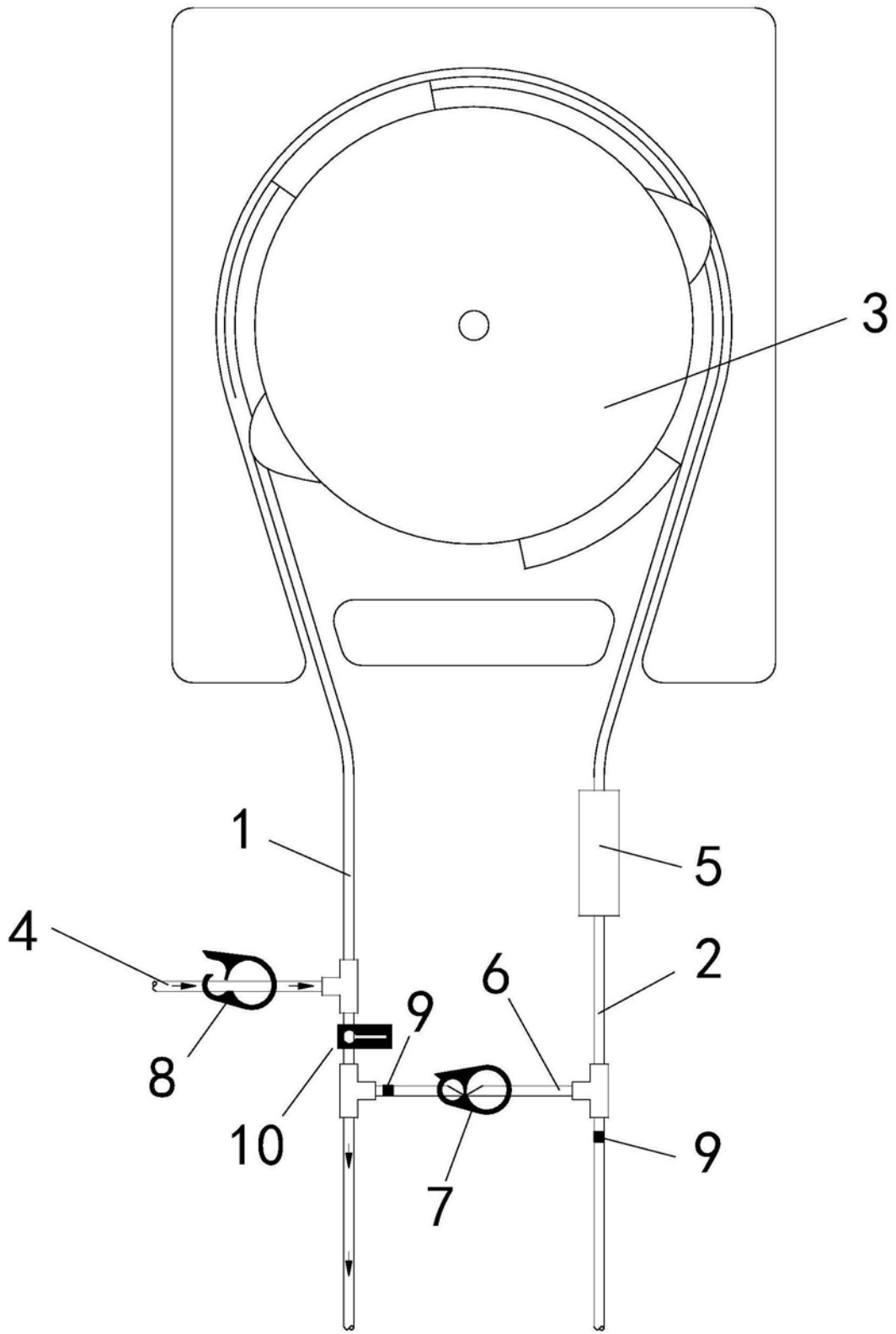


图1

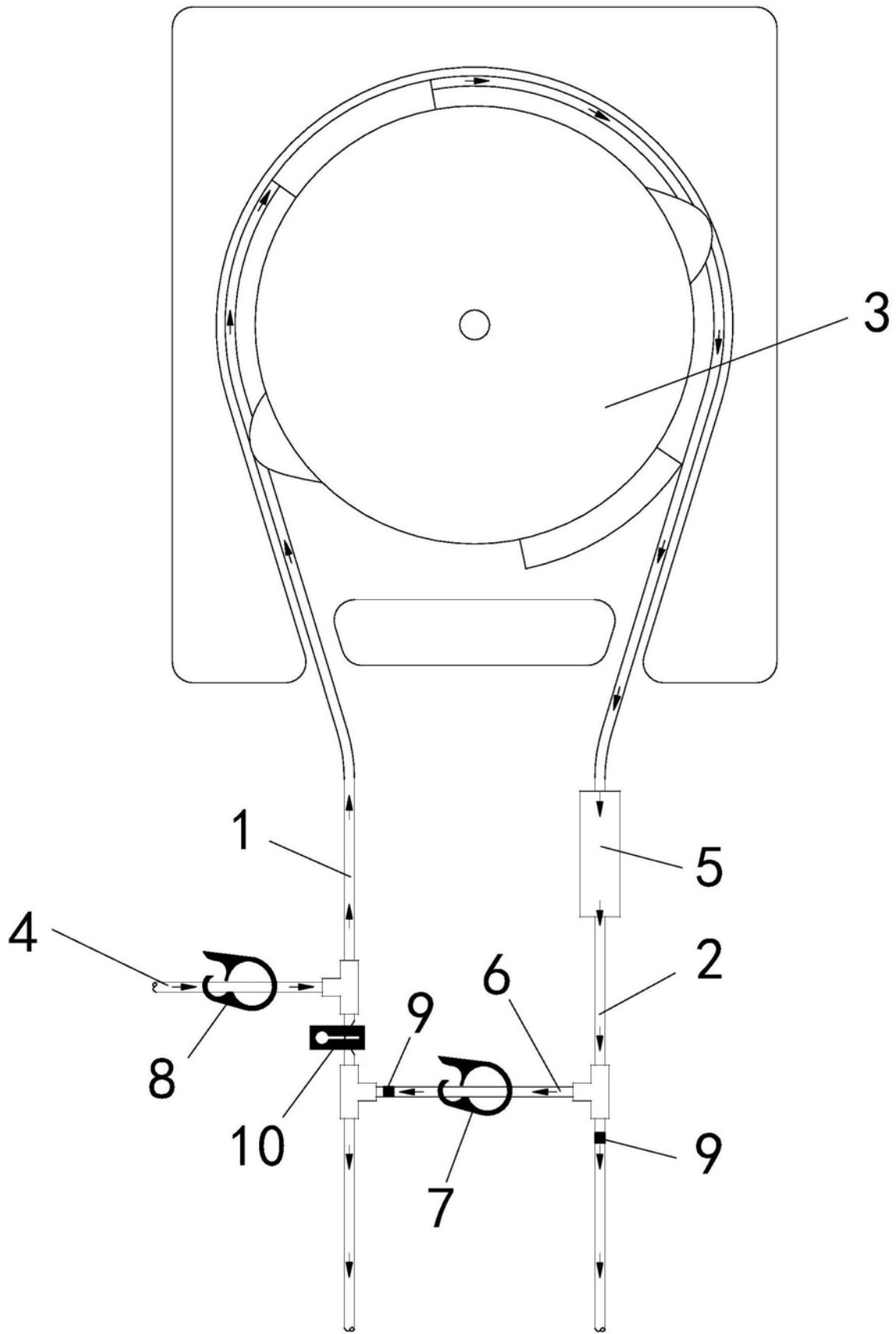


图2

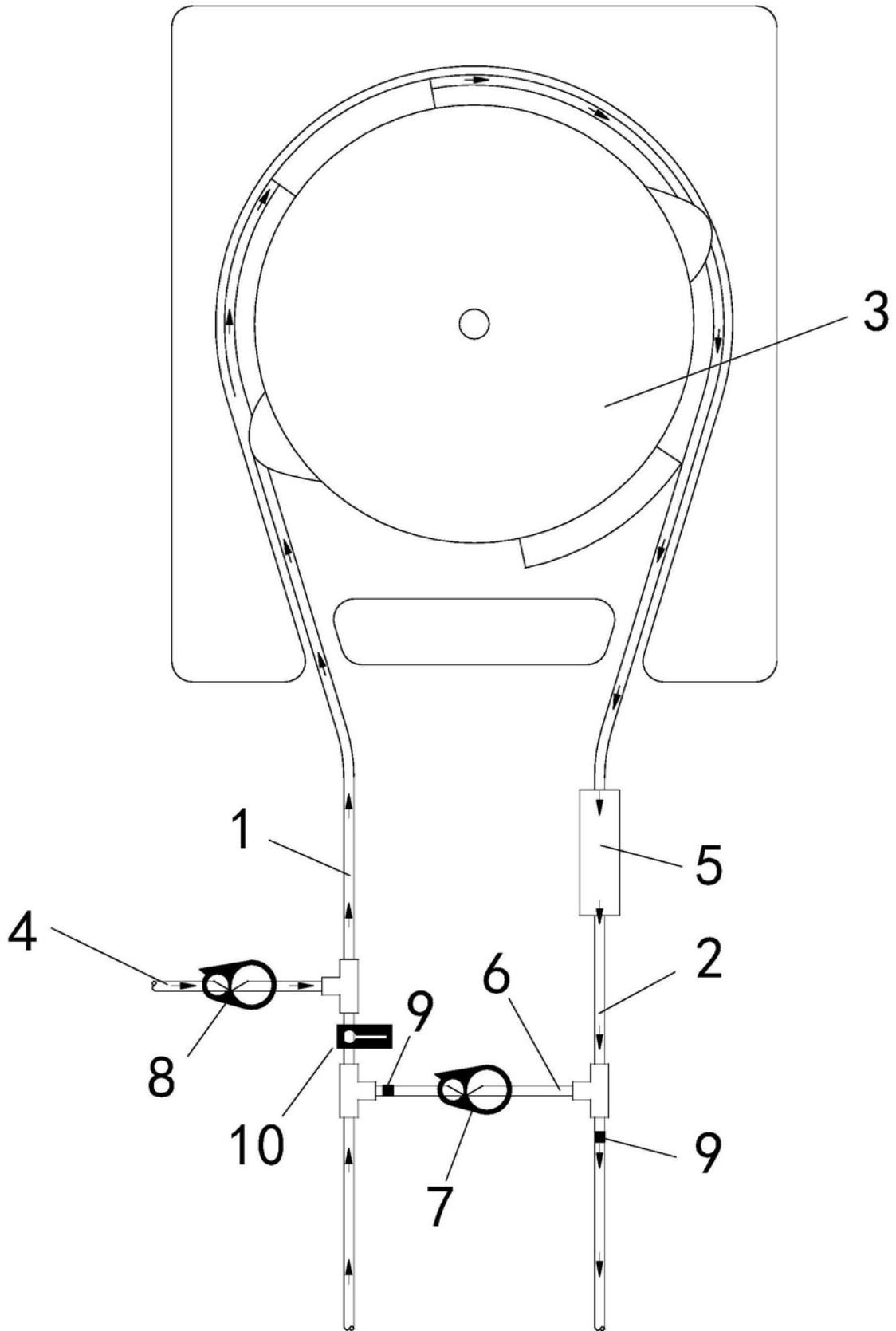


图3

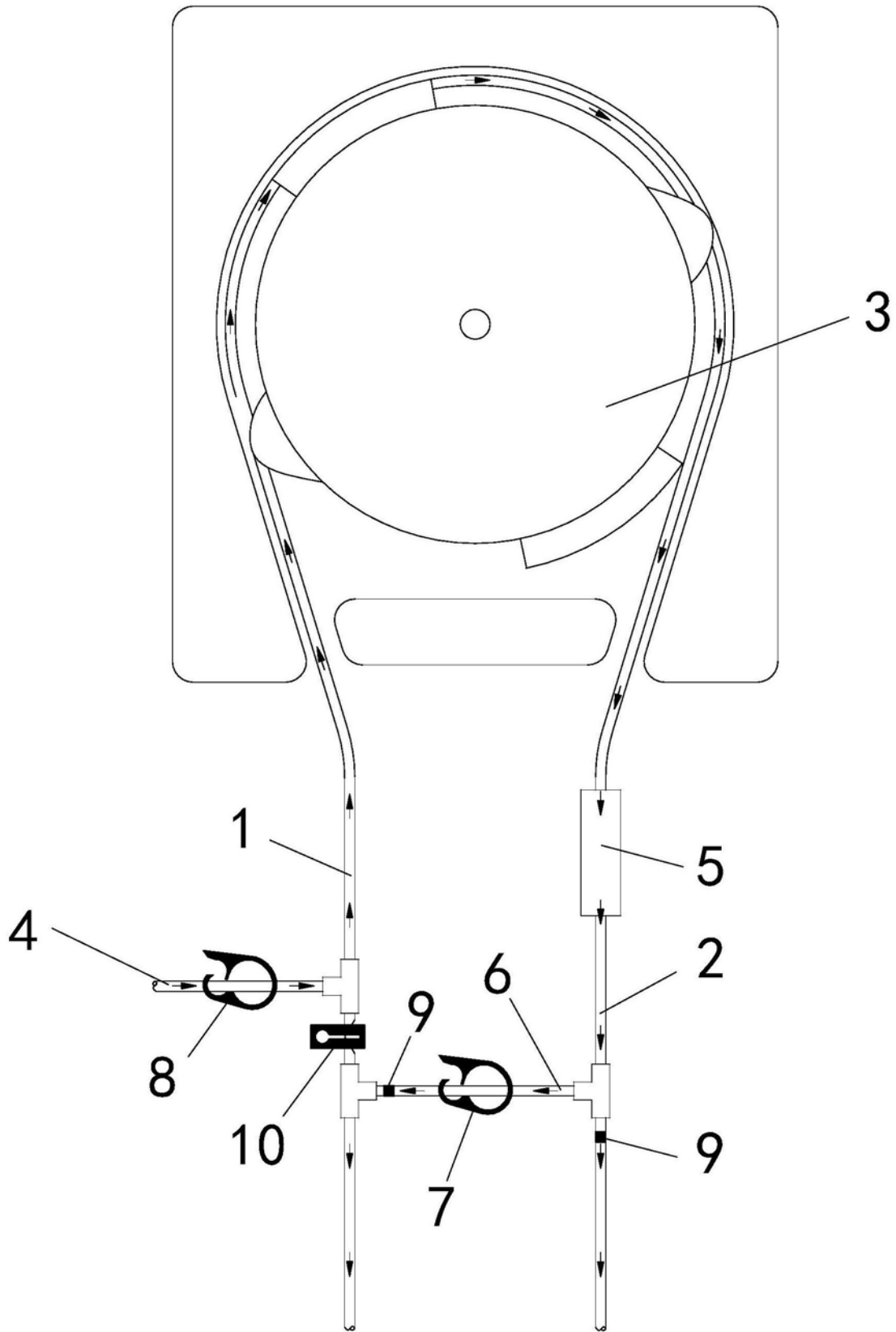


图4