



(12) 实用新型专利

(10) 授权公告号 CN 221512675 U

(45) 授权公告日 2024. 08. 13

(21) 申请号 202323449045.0

A61M 37/00 (2006.01)

(22) 申请日 2023.12.18

(73) 专利权人 中国人民解放军联勤保障部队第九二三医院

地址 530021 广西壮族自治区南宁市青秀区植物路52号

(72) 发明人 蒙永彩 许春杏 黄秋琼 闭雯雯

(74) 专利代理机构 南宁图耀专利代理事务所(普通合伙) 45127

专利代理师 陈剑锋

(51) Int. Cl.

A61G 15/04 (2006.01)

A61G 15/10 (2006.01)

A61G 15/12 (2006.01)

A61M 21/02 (2006.01)

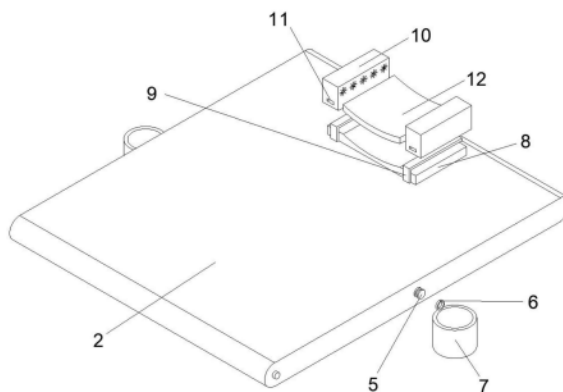
权利要求书1页 说明书3页 附图5页

(54) 实用新型名称

心理治疗躺椅

(57) 摘要

本实用新型涉及躺椅的领域,公开了心理治疗躺椅,包括固定板,所述固定板的顶面翻转滑动有靠背,所述靠背的一侧翻转设置有翻折板,所述翻折板的一侧翻转设置有拱板,所述靠背的两侧分别固定有固定柱,所述固定柱的表面转动设置有转动环,所述转动环的表面固定有放置桶,所述靠背的顶面固定有枕垫,所述枕垫的一侧固定有两个安装支架,所述枕垫的顶面可拆卸的设置有两个音箱,所述音箱的一侧开设有安装口,所述枕垫的顶面固定有柔性垫。在本实用新型中,医护人员会利用两个音箱对患者播放轻音乐、白噪音等可以放松心情的音乐,还会将可以舒缓神经的香薰放进放置桶的内部,即可在除体感外,还利用患者的嗅觉和听觉进行放松,泛用性更广。



1. 心理治疗躺椅,包括固定板(1),其特征在于,所述固定板(1)的顶面翻转滑动有靠背(2),所述靠背(2)的一侧翻转设置有翻折板(3),所述翻折板(3)的一侧翻转设置有拱板(4),所述靠背(2)的两侧分别固定有固定柱(5),所述固定柱(5)的表面转动设置有转动环(6),所述转动环(6)的表面固定有放置桶(7),所述靠背(2)的顶面固定有枕垫(8),所述枕垫(8)的一侧固定有两个安装支架(9),所述枕垫(8)的顶面可拆卸的设置有两个音箱(10),所述音箱(10)的一侧开设有安装口(11),所述安装支架(9)与安装口(11)滑动插设,所述枕垫(8)的顶面固定有柔性垫(12),所述固定板(1)的顶面固定有两个支撑板(13),两个所述支撑板(13)与拱板(4)铰接。

2. 根据权利要求1所述的心理治疗躺椅,其特征在于:所述靠背(2)的两侧分别设置有拼合板(14),所述拼合板(14)的底面固定有滑行板(15),所述滑行板(15)的两侧分别转动设置有滚轮(16)。

3. 根据权利要求2所述的心理治疗躺椅,其特征在于:所述支撑板(13)的一侧固定有限位条(17),所述限位条(17)的一侧开设有若干个穿透孔(18),所述滑行板(15)的一侧开设有连接孔(20),所述穿透孔(18)的内部滑动插接有限位插销(19),所述限位插销(19)的一端穿过穿透孔(18)并贯穿连接孔(20)。

4. 根据权利要求1所述的心理治疗躺椅,其特征在于:所述固定板(1)的顶面固定有若干个连接板(21),其中两个所述连接板(21)为一组,每组所述连接板(21)之间翻转设置有支撑柱(24),所述连接板(21)的一侧开设有滑动口(22)。

5. 根据权利要求4所述的心理治疗躺椅,其特征在于:所述滑动口(22)的底面开设有若干个卡接槽(23),所述支撑柱(24)的表面固定有两个限位柱(25),所述限位柱(25)与卡接槽(23)滑动卡接。

6. 根据权利要求1所述的心理治疗躺椅,其特征在于:所述固定板(1)的底面固定有若干个支撑弧块(26),所述固定板(1)的底面固定有若干个加强柱(27),所述加强柱(27)的底端与支撑弧块(26)的内部底面固定。

心理治疗躺椅

技术领域

[0001] 本实用新型涉及躺椅的技术领域,具体为心理治疗躺椅。

背景技术

[0002] 当代人生活工作节奏快,压力大,长期得不到有效的缓解和释放,影响身心健康,人员长期处于亚健康状态,大部分的身体健康问题最深层的原因往往是心理问题所引发的,亚健康人群越来越重视心理健康的养护,在对心理疾病治疗时,患者一般会躺在躺椅上。

[0003] 根据公告号为:CN215536209U的中国专利,包括底板,所述底板上端固定连接有软垫,所述软垫上端固定连接有枕头,且枕头上表面贯穿设置有圆孔,所述底板底端开设有矩形凹槽,所述矩形凹槽顶端固定连接有橡胶软板,所述橡胶软板顶端固定连接有按摩头,所述底板底端固定连接有按摩箱,所述按摩箱内腔底部固定连接有第一支撑架和第二支撑架,所述第二支撑架侧壁转动连接有第一转动杆,所述第一转动杆侧壁转动连接有第一转动板,所述第一转动板顶端转动连接有滚轮,所述第一转动杆侧壁固定连接有机动齿轮,所述第一转动杆中部固定连接有机带轮,所述带轮侧壁转动连接有皮带,所述按摩箱底部固定连接有机电。

[0004] 在上述方案中,通过改变躺椅的角度,适应不同的患者,导致其仍存在如下缺点:躺椅变更的角度会改变患者躺下的姿态,而不同的患者因为自身感知不同,同一种手段对不同患者的放松效果不同,泛用性不足。

实用新型内容

[0005] 本实用新型的目的在于提供心理治疗躺椅,以解决不同的患者因为自身感知不同,同一种手段对不同患者的放松效果不同,泛用性不足的问题。

[0006] 为了实现上述实用新型目的,本实用新型采用了以下技术方案:心理治疗躺椅,包括固定板,所述固定板的顶面翻转滑动有靠背,所述靠背的一侧翻转设置有翻折板,所述翻折板的一侧翻转设置有拱板,所述靠背的两侧分别固定有固定柱,所述固定柱的表面转动设置有转动环,所述转动环的表面固定有放置桶,所述靠背的顶面固定有枕垫,所述枕垫的一侧固定有两个安装支架,所述枕垫的顶面可拆卸的设置有两个音箱,所述音箱的一侧开设有安装口,所述安装支架与安装口滑动插设,所述枕垫的顶面固定有柔性垫,所述固定板的顶面固定有两个支撑板,两个所述支撑板与拱板铰接。

[0007] 优选的,所述靠背的两侧分别设置有拼合板,所述拼合板的底面固定有滑行板,所述滑行板的两侧分别转动设置有滚轮。

[0008] 优选的,所述支撑板的一侧固定有限位条,所述限位条的一侧开设有若干个穿透孔,所述滑行板的一侧开设有连接孔,所述穿透孔的内部滑动插接有限位插销,所述限位插销的一端穿过穿透孔并贯穿连接孔。

[0009] 优选的,所述固定板的顶面固定有若干个连接板,其中两个所述连接板为一组,每

组所述连接板之间翻转设置有支撑柱,所述连接板的一侧开设有滑动口。

[0010] 优选的,所述滑动口的底面开设有若干个卡接槽,所述支撑柱的表面固定有两个限位柱,所述限位柱与卡接槽滑动卡接。

[0011] 优选的,所述固定板的底面固定有若干个支撑弧块,所述固定板的底面固定有若干个加强柱,所述加强柱的底端与支撑弧块的内部底面固定。

[0012] 与现有技术相比,采用了上述技术方案的心理治疗躺椅,具有如下有益效果:

[0013] 一、当患者躺在躺椅上时,靠背会处于倾斜状态并被患者支撑,此时医护人员会将可以舒缓患者神经的香薰放进放置桶的内部,并将安装支架的一端对准安装口,随后医护人员会推动音箱,即可将安装支架推进安装口的内部,便于对音箱的装卸,因此在对患者进行心理治疗的过程中,医护人员会利用两个音箱对患者播放轻音乐、白噪音等可以放松心情的音乐,还会将可以舒缓神经的香薰放进放置桶的内部,即可在除体感外,还利用患者的嗅觉和听觉进行放松,泛用性更广;

[0014] 二、在患者躺在躺椅上前,医护人员会根据患者的习惯推动靠背在固定板的顶面滑动,在靠背滑动的过程中会带动拼合板和滑行板横向移动,并在移动的过程中带动滚轮在固定板的顶面滚动,靠背在朝着翻折板的方向滑动时,可以根据滑动的距离改变翻折板和拱板之间的角度,并在角度确定后,医护人员会将限位插销贯穿穿透孔和连接孔,确定了翻折板和拱板之间的角度,增加了患者躺下后的舒适度;

[0015] 三、在将靠背翻转至合适的角度后,医护人员会提起支撑柱,改变支撑柱和连接板之间的夹角,为了更好的支撑靠背,医护人员还会改变限位柱所处卡接槽的位置,改变靠背被支撑的角度,支撑弧块会支撑固定板在底面上的位置,并利用加强柱增强支撑弧块的支撑效果。

附图说明

[0016] 图1为实施例的立体图。

[0017] 图2为实施例的爆炸立体图。

[0018] 图3为实施例中枕垫与柔性垫处爆炸示意图。

[0019] 图4为实施例中连接板与支撑柱处爆炸示意图。

[0020] 图5为图2中A处放大示意图。

[0021] 图中:1、固定板;2、靠背;3、翻折板;4、拱板;5、固定柱;6、转动环;7、放置桶;8、枕垫;9、安装支架;10、音箱;11、安装口;12、柔性垫;13、支撑板;14、拼合板;15、滑行板;16、滚轮;17、限位条;18、穿透孔;19、限位插销;20、连接孔;21、连接板;22、滑动口;23、卡接槽;24、支撑柱;25、限位柱;26、支撑弧块;27、加强柱。

具体实施方式

[0022] 下面结合附图,对本实用新型的较佳实施例作详细说明。

[0023] 如图1-图3所示,心理治疗躺椅,包括固定板1,固定板1的顶面翻转滑动有靠背2,靠背2的一侧翻转设置有翻折板3,翻折板3的一侧翻转设置有拱板4,靠背2的两侧分别固定有固定柱5,固定柱5的表面转动设置有转动环6,转动环6的表面固定有放置桶7,靠背2的顶面固定有枕垫8,枕垫8的一侧固定有两个安装支架9,枕垫8的顶面可拆卸的设置有两个音

箱10,音箱10的一侧开设有安装口11,安装支架9与安装口11滑动插设,枕垫8的顶面固定有柔性垫12,固定板1的顶面固定有两个支撑板13,两个支撑板13与拱板4铰接。

[0024] 在使用中,当患者躺在躺椅上时,靠背2会处于倾斜状态并被患者支撑,此时医护人员会将可以舒缓患者神经的香薰放进放置桶7的内部,并将安装支架9的一端对准安装口11,随后医护人员会推动音箱10,即可将安装支架9推进安装口11的内部,便于对音箱10的装卸,因此在对患者进行心理治疗的过程中,医护人员会利用两个音箱10对患者播放轻音乐、白噪音等可以放松心情的音乐,还会将可以舒缓神经的香薰放进放置桶7的内部,即可在除体感外,还利用患者的嗅觉和听觉进行放松,泛用性更广。

[0025] 如图2、图4和图5所示,靠背2的两侧分别设置有拼合板14,拼合板14的底面固定有滑行板15,滑行板15的两侧分别转动设置有滚轮16,支撑板13的一侧固定有限位条17,限位条17的一侧开设有若干个穿透孔18,滑行板15的一侧开设有连接孔20,穿透孔18的内部滑动插接有限位插销19,限位插销19的一端穿过穿透孔18并贯穿连接孔20。

[0026] 在使用中,在患者躺在躺椅上前,医护人员会根据患者的习惯推动靠背2在固定板1的顶面滑动,在靠背2滑动的过程中会带动拼合板14和滑行板15横向移动,并在移动的过程中带动滚轮16在固定板1的顶面滚动,靠背2在朝着翻折板3的方向滑动时,可以根据滑动的距离改变翻折板3和拱板4之间的角度,并在角度确定后,医护人员会将限位插销19贯穿穿透孔18和连接孔20,确定了翻折板3和拱板4之间的角度,增加了患者躺下后的舒适度。

[0027] 如图1、图2、图4和图5所示,固定板1的顶面固定有若干个连接板21,其中两个连接板21为一组,每组连接板21之间翻转设置有支撑柱24,连接板21的一侧开设有滑动口22,滑动口22的底面开设有若干个卡接槽23,支撑柱24的表面固定有两个限位柱25,限位柱25与卡接槽23滑动卡接,固定板1的底面固定有若干个支撑弧块26,固定板1的底面固定有若干个加强柱27,加强柱27的底端与支撑弧块26的内部底面固定。

[0028] 在使用中,在将靠背2翻转至合适的角度后,医护人员会提起支撑柱24,改变支撑柱24和连接板21之间的夹角,为了更好的支撑靠背2,医护人员还会改变限位柱25所处卡接槽23的位置,改变靠背2被支撑的角度,支撑弧块26会支撑固定板1在底面上的位置,并利用加强柱27增强支撑弧块26的支撑效果。

[0029] 以上所述,仅为本实用新型较佳的具体实施方式,但本实用新型的保护范围并不局限于此,任何熟悉本技术领域的技术人员在本实用新型揭露的技术范围内,根据本实用新型的技术方案及其实用新型构思加以等同替换或改变,都应涵盖在本实用新型的保护范围之内。

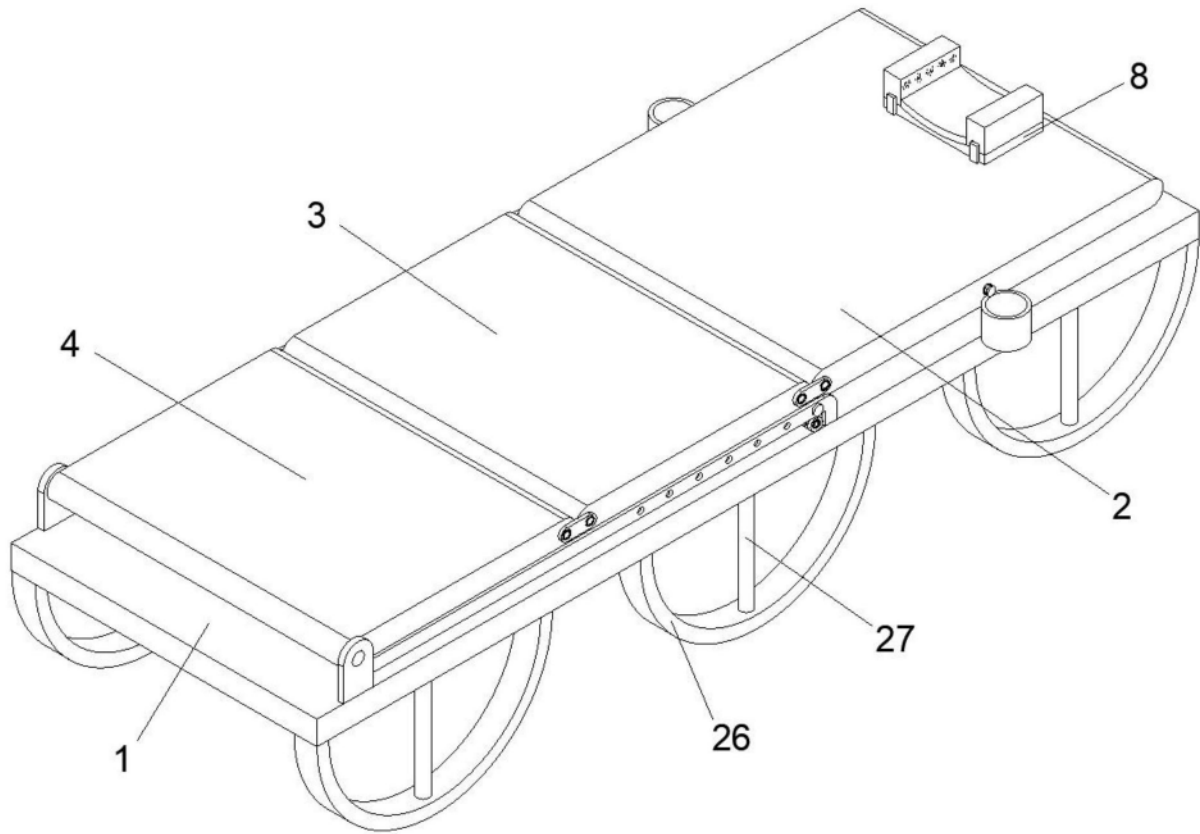


图1

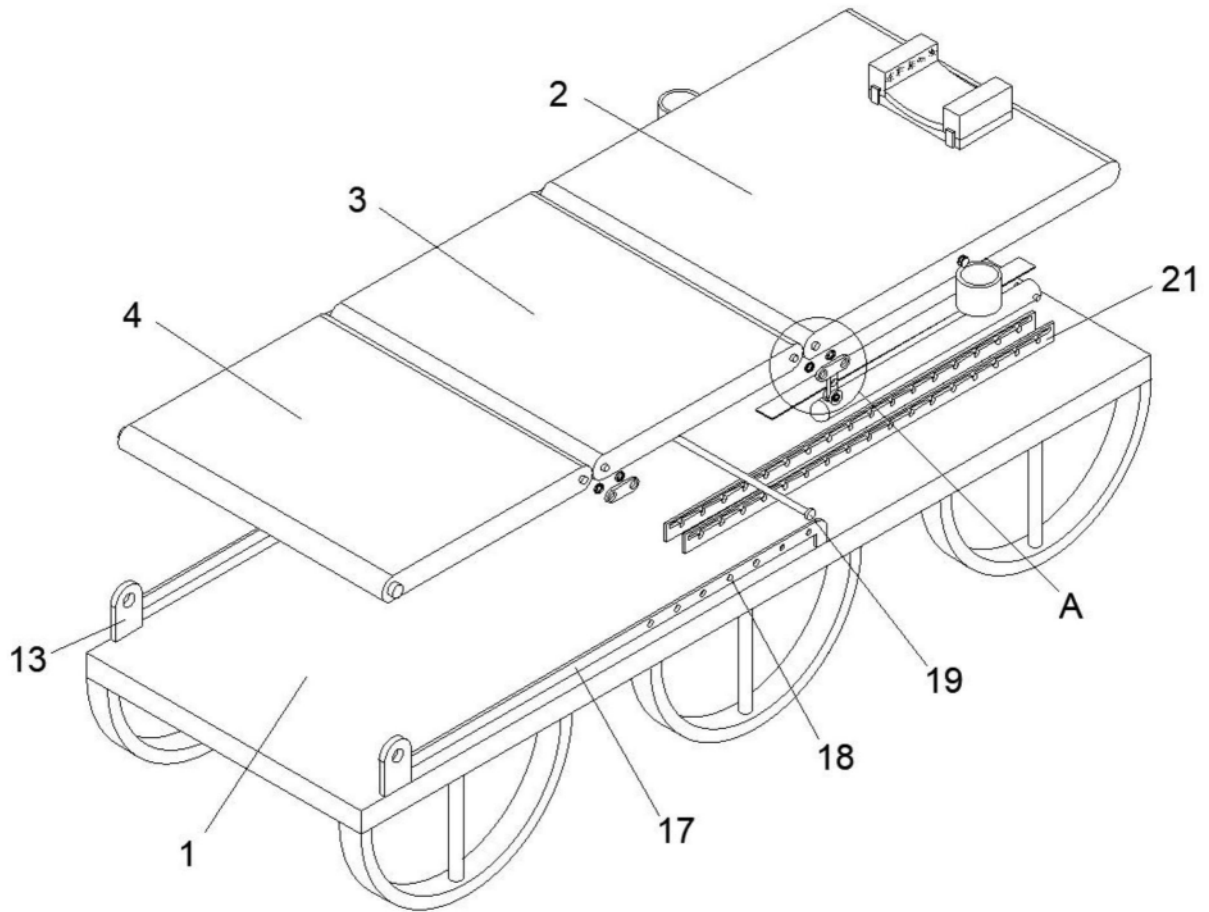


图2

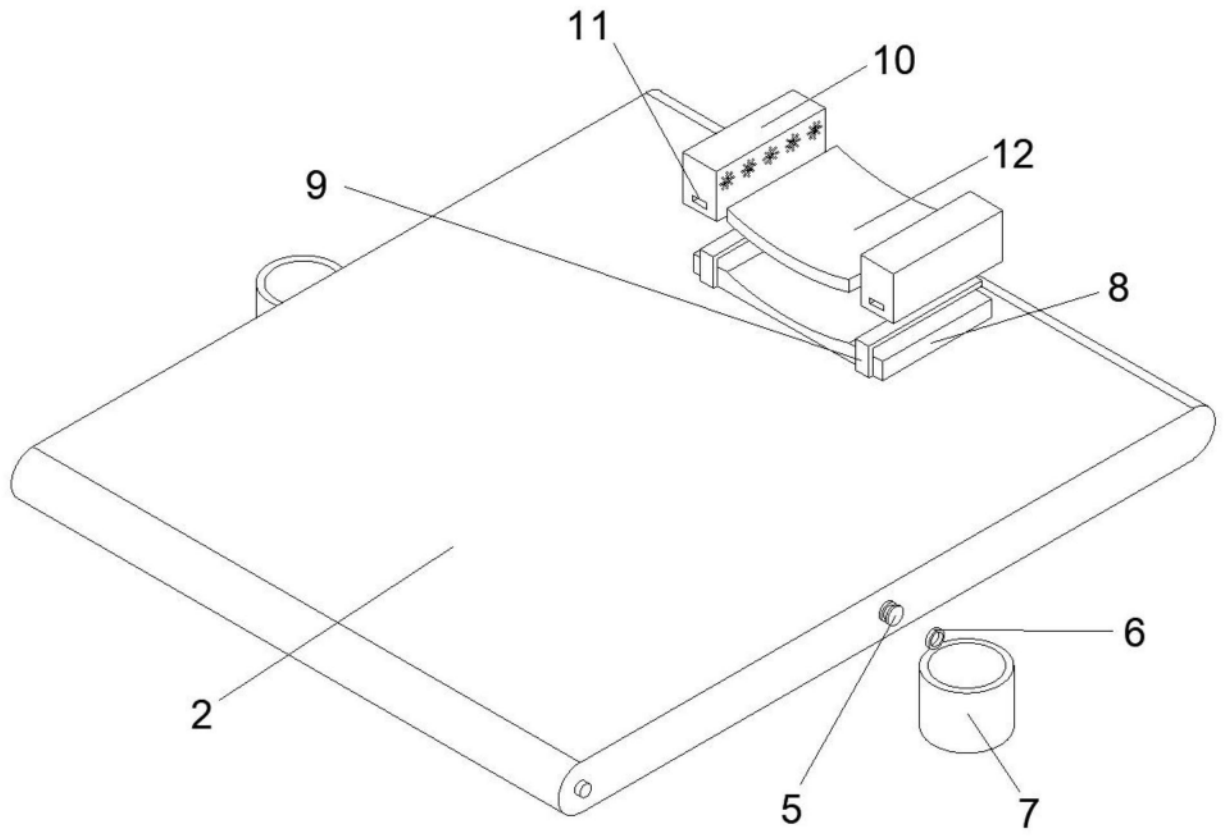


图3

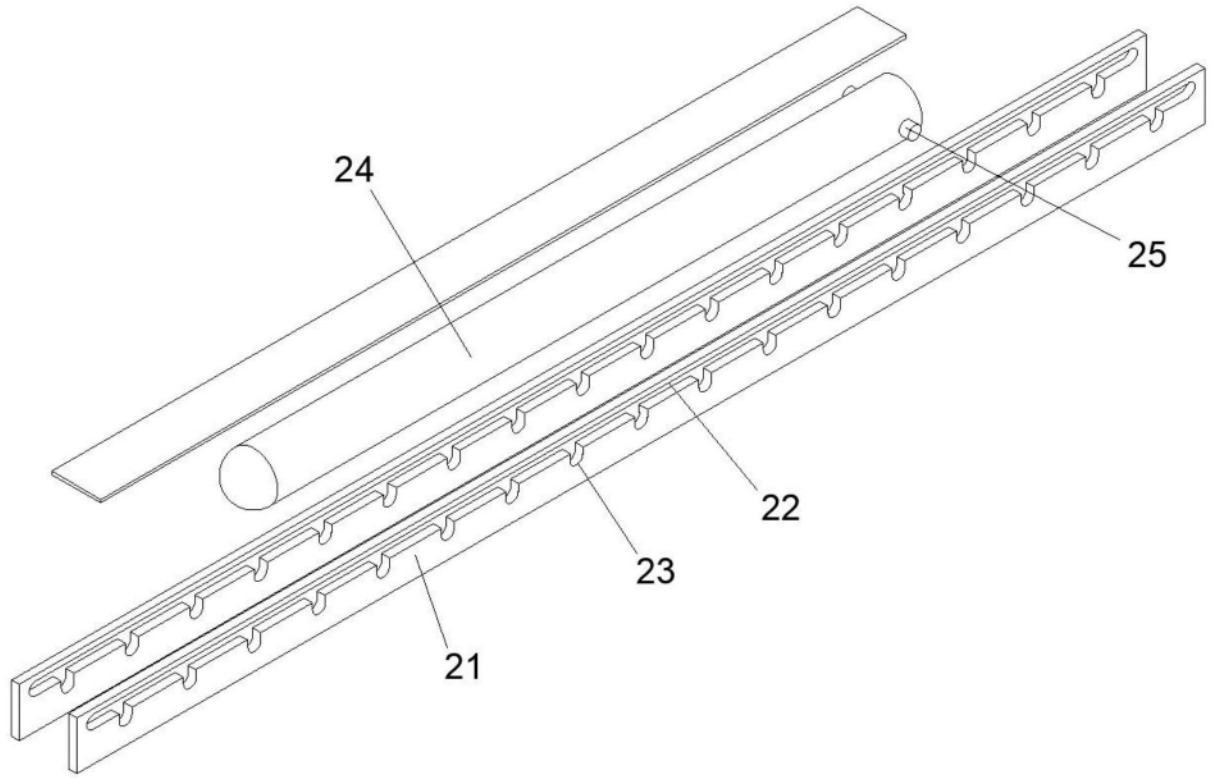


图4

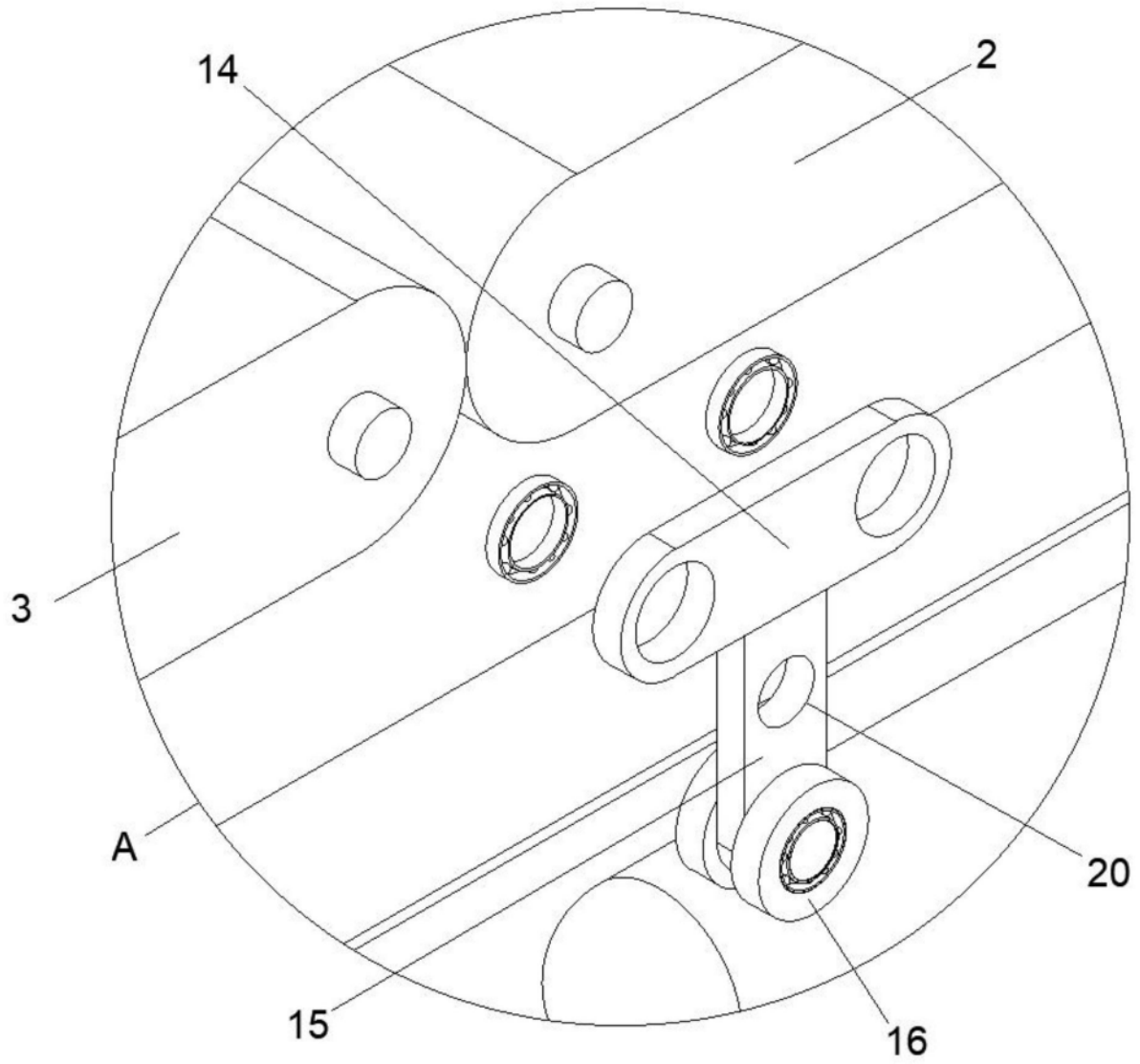


图5