



(19) 中華民國智慧財產局

(12) 設計說明書公告本

(11) 證書號數：TW D207347 S

(45) 公告日：中華民國 109 (2020) 年 09 月 21 日

(21) 申請案號：109301670

(22) 申請日：中華民國 109 (2020) 年 03 月 26 日

(51) LOC.(11) CI.：15-02

(71) 申請人：日益電機股份有限公司 (中華民國) ZI YI ELECTRICAL ENGINEERING CO., LTD.
(TW)

臺中市南屯區春社里精科南路 20 號

(72) 設計人：黃丁財 HUANG, TING TSAI (TW)

(74) 代理人：高玉駿；楊祺雄

(56) 參考文獻：

TW D113811

TW D127166

JP D1607667

US D824960

US D828400

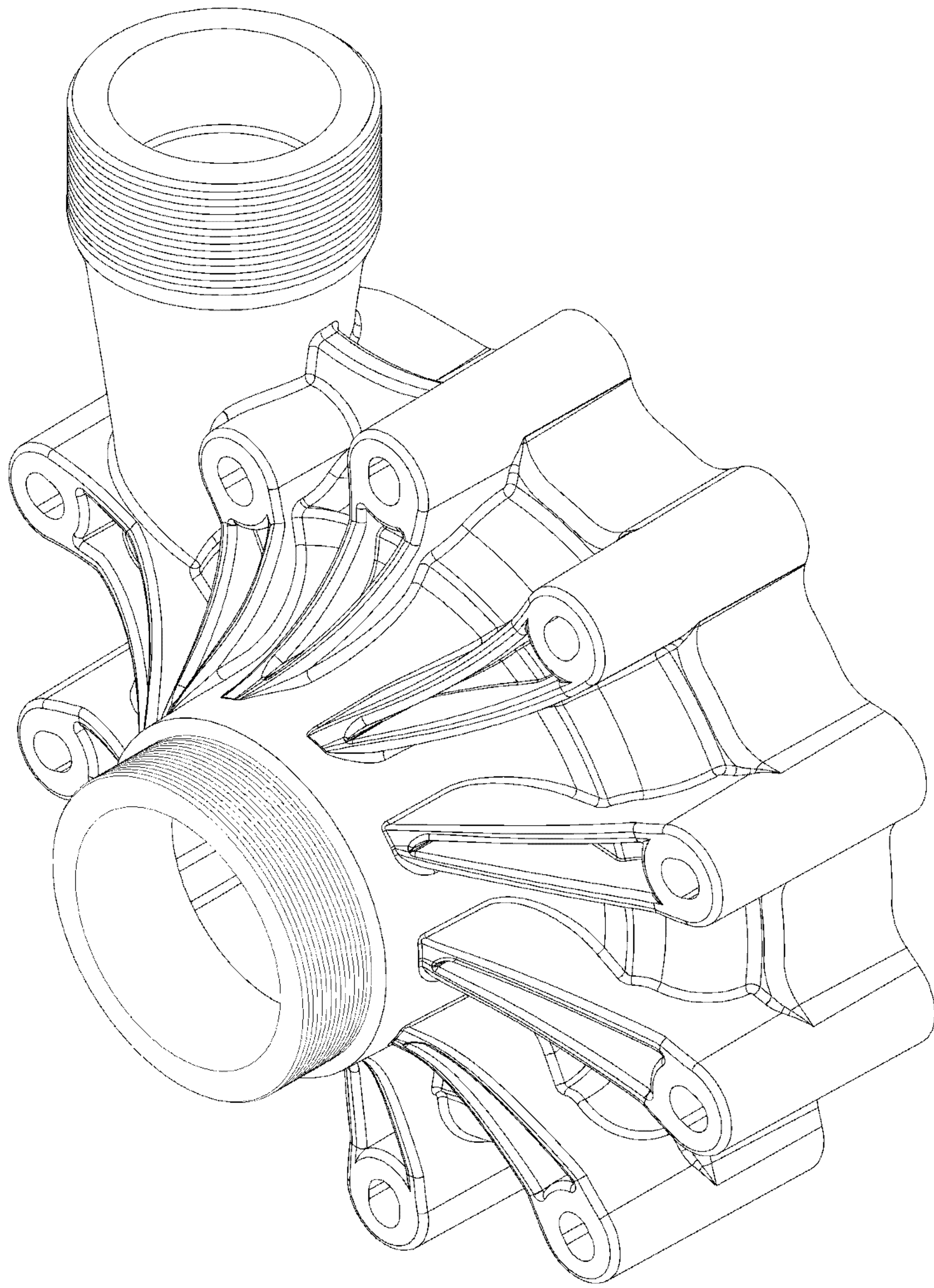
審查人員：劉心惠

圖式數：7 共 8 頁

(54) 名稱

罐裝磁力泵前蓋

代表圖：



立體圖(代表圖)



公告本

D207347

【設計說明書】

【中文設計名稱】 罐裝磁力泵前蓋

【物品用途】

【0001】 本設計物品是一種安裝於罐裝磁力泵的罐裝磁力泵前蓋。

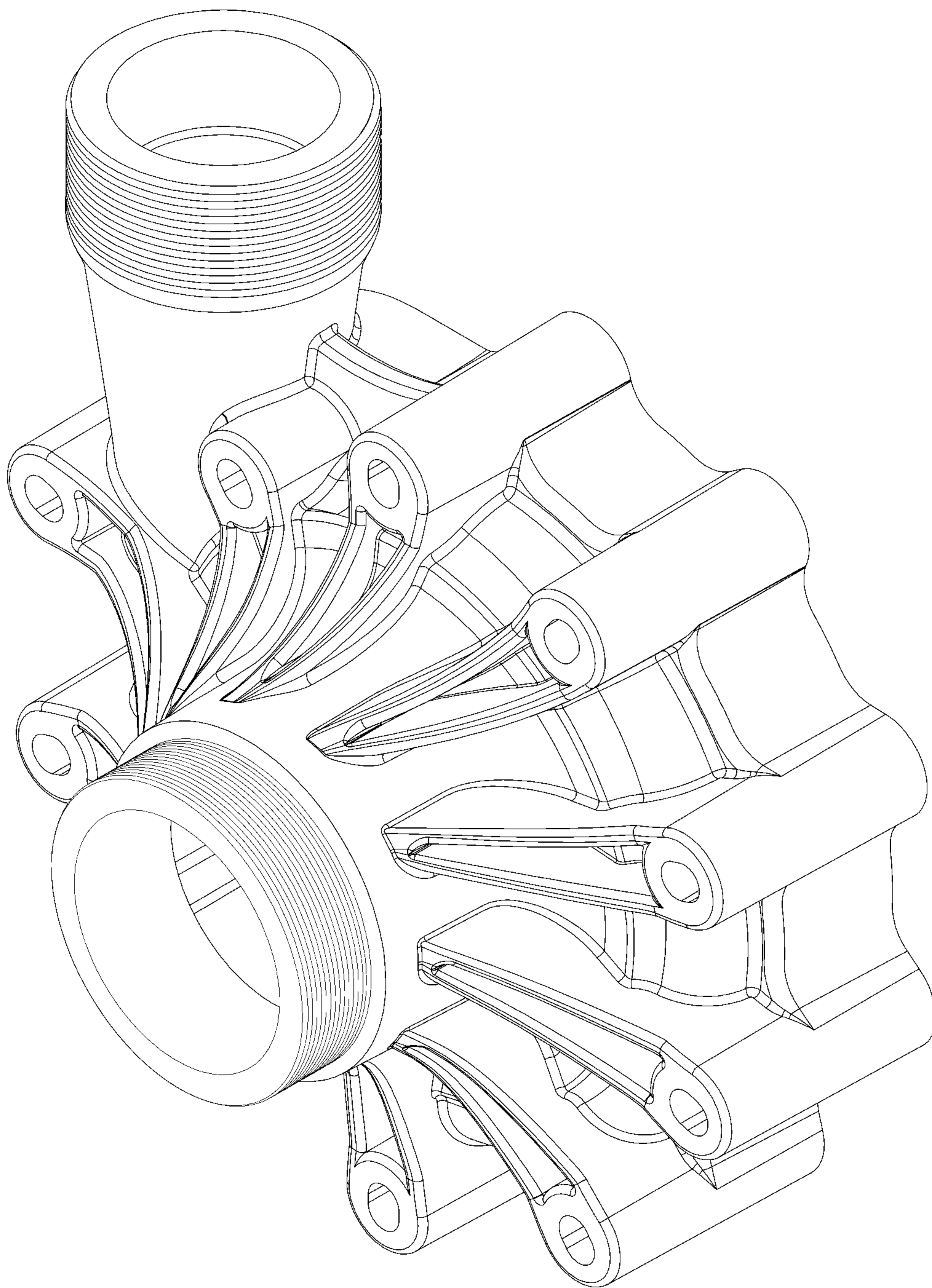
【設計說明】

無

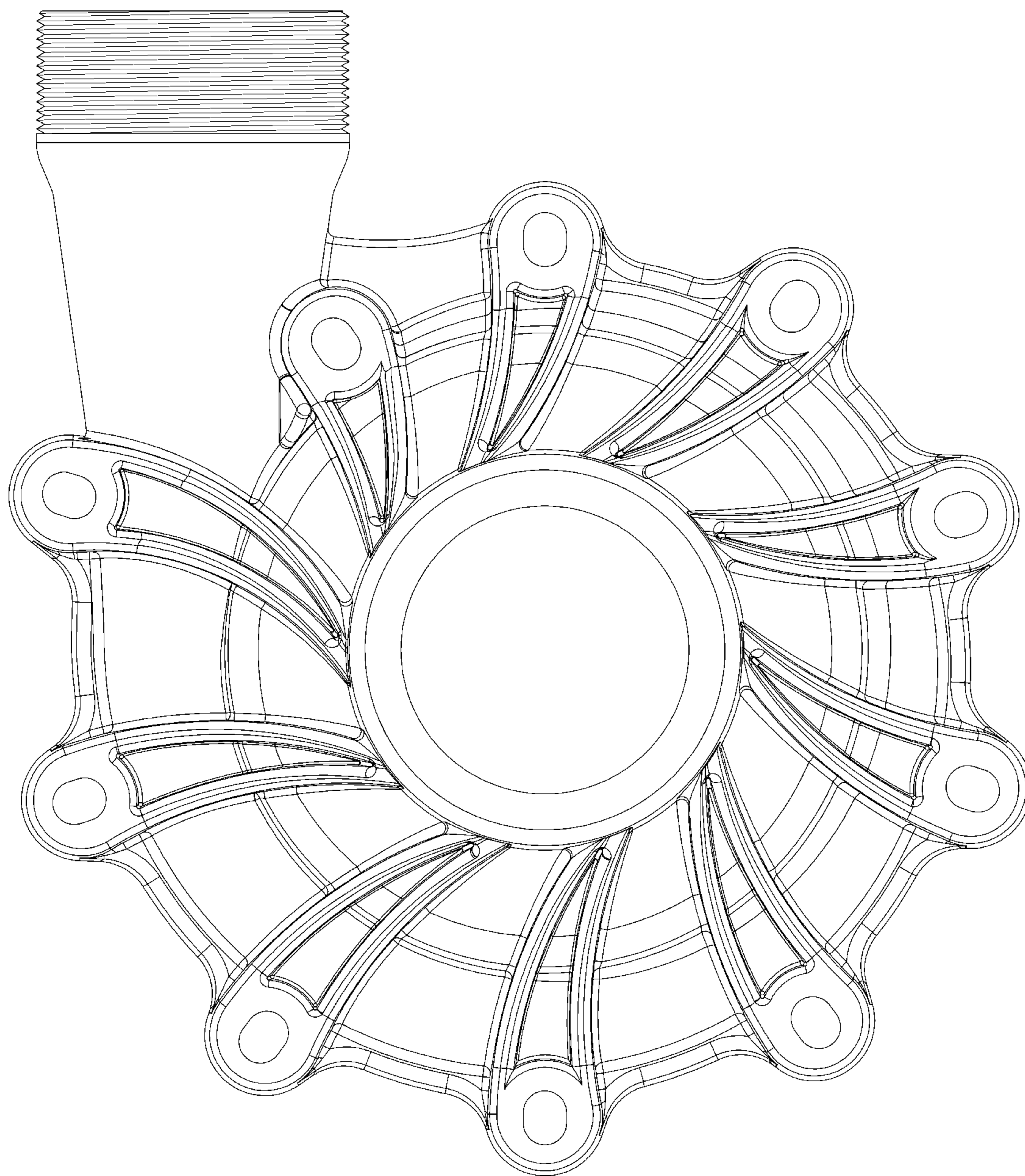
【設計圖式】

(指定代表圖)

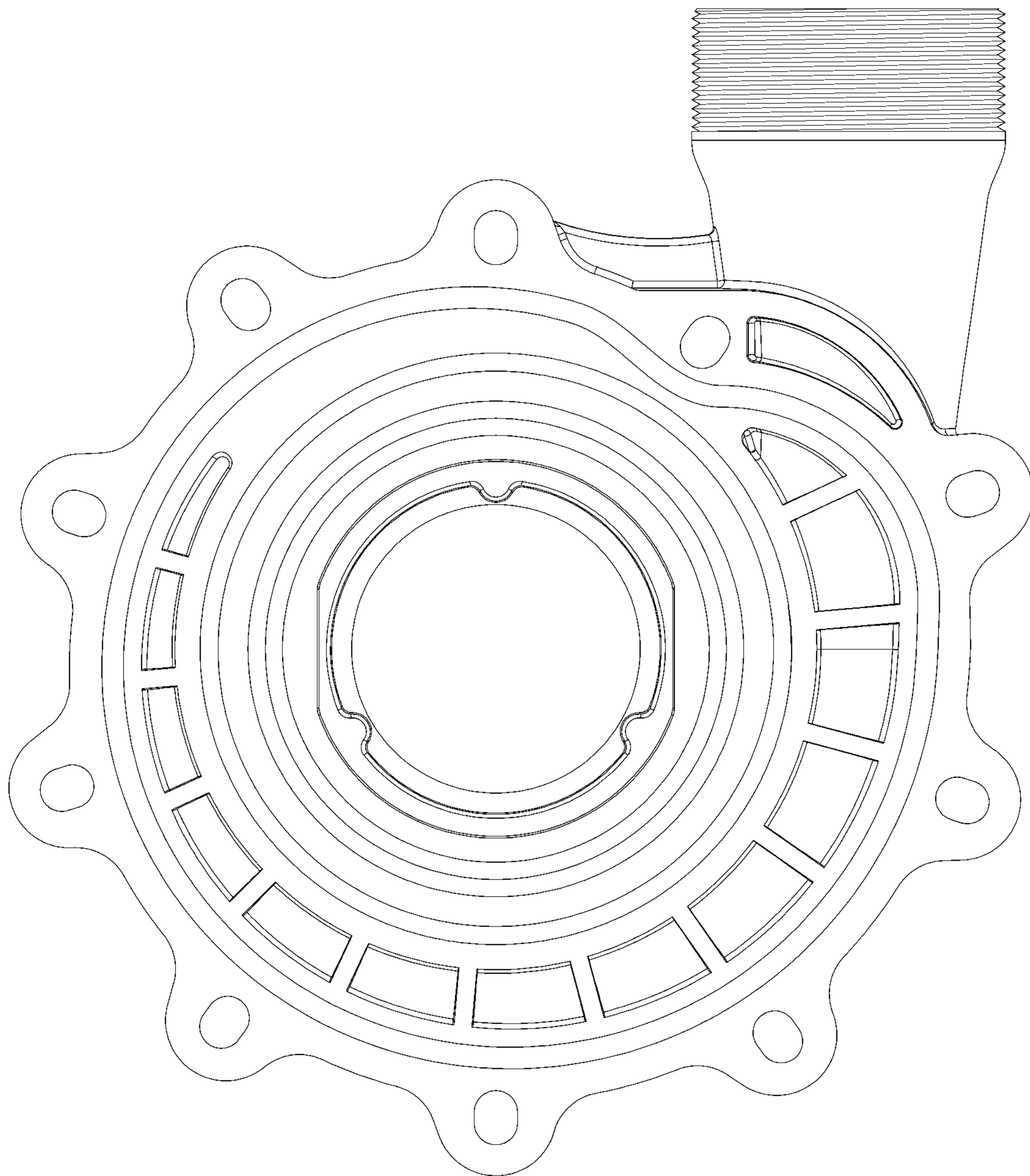
(指定之代表圖，請單獨置於圖式第1頁)



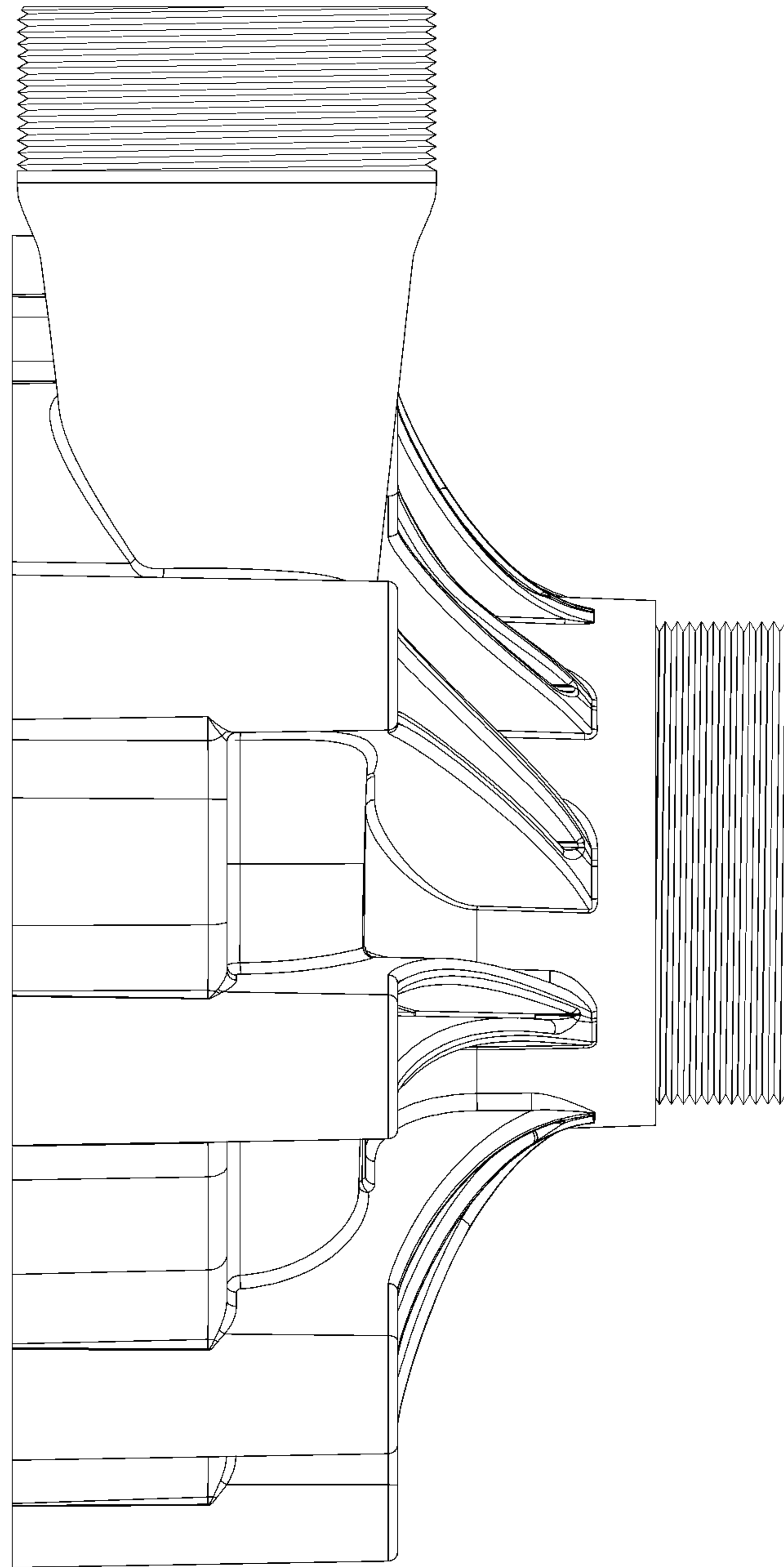
立體圖(代表圖)



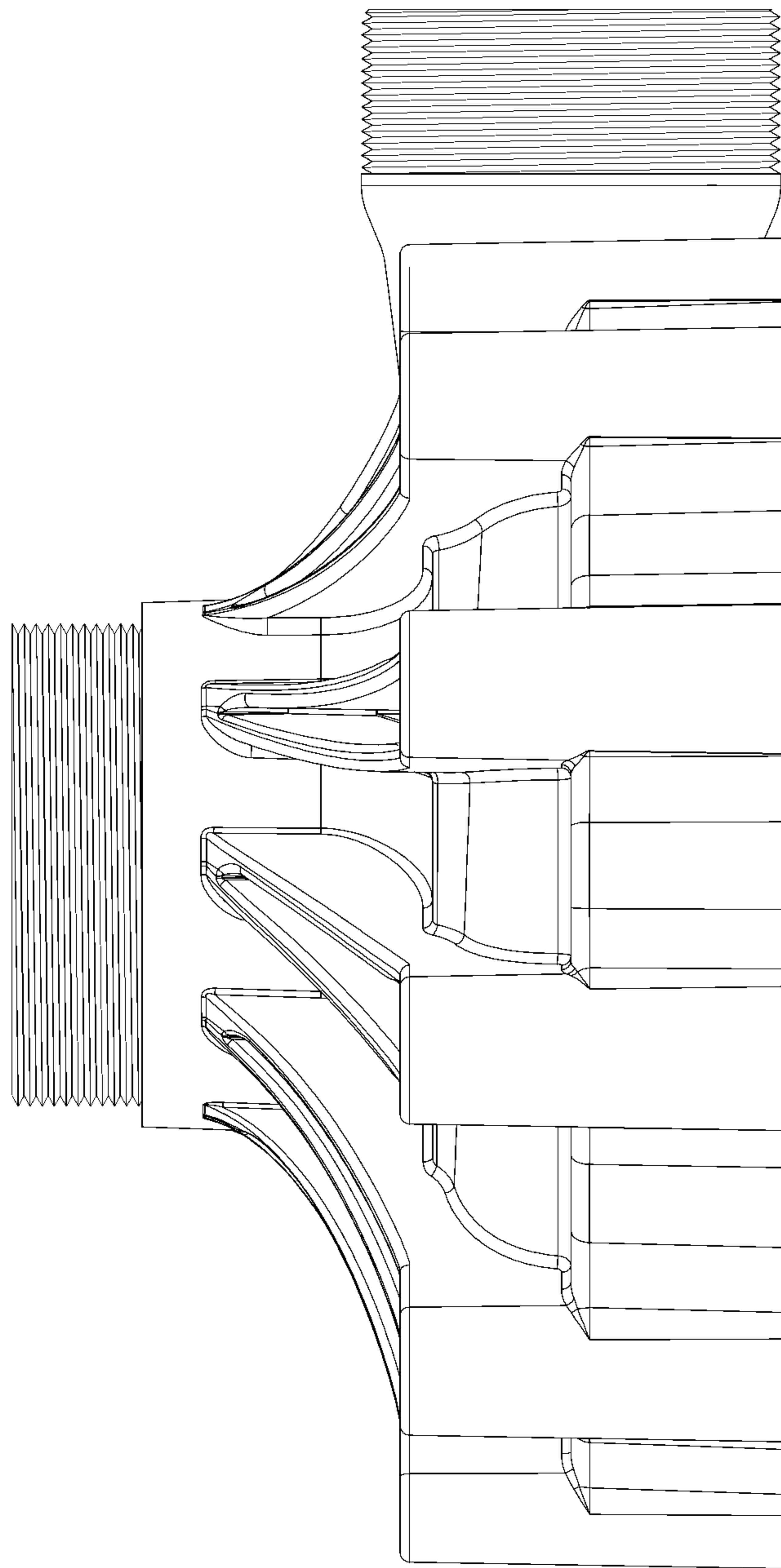
前視圖



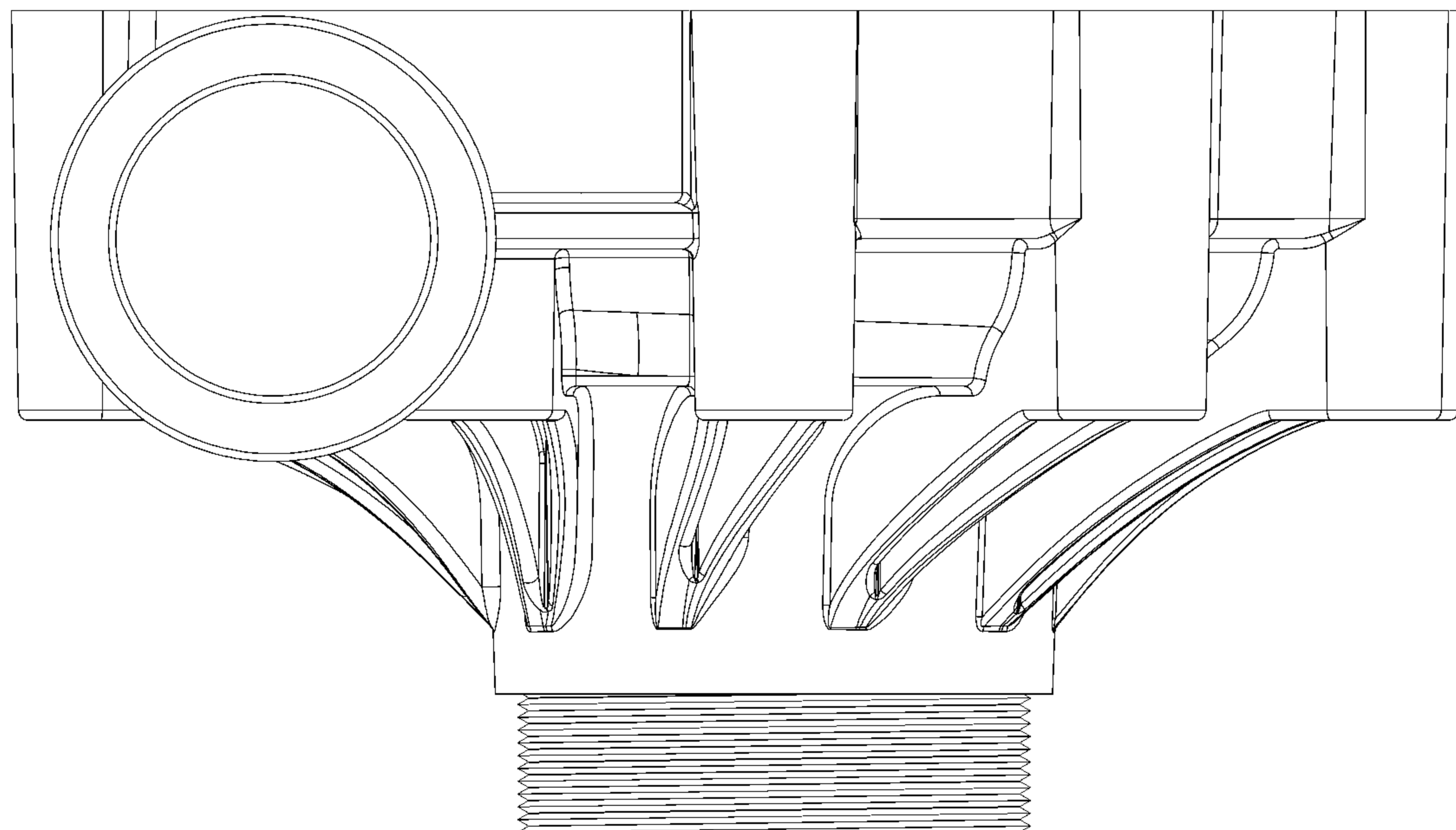
後視圖



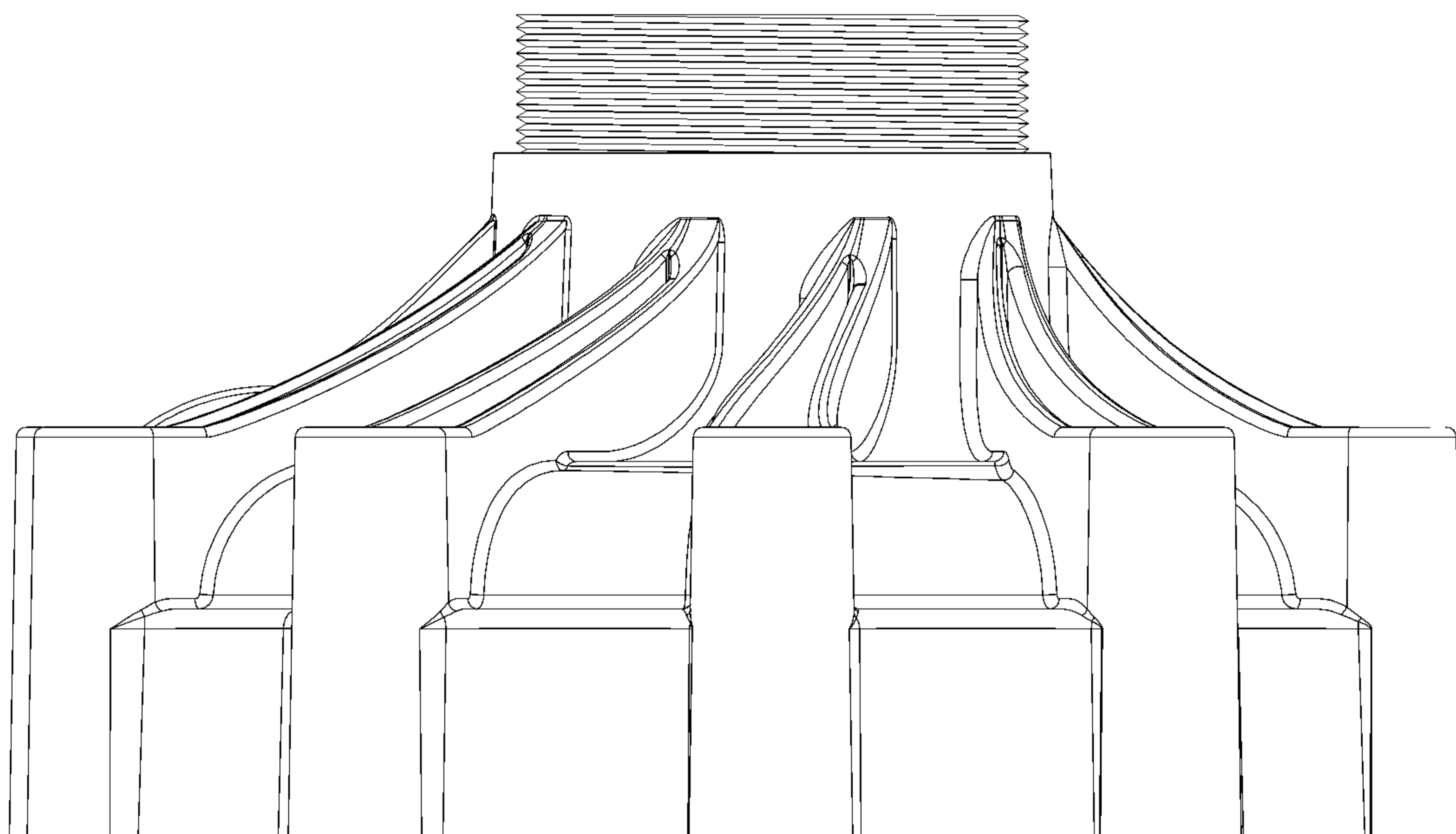
左側視圖



右側視圖



俯視圖



仰視圖