

# PATENTOVÝ SPIS

(11) Číslo dokumentu:

## 294 459

(13) Druh dokumentu:

## B6

(51) Int. Cl. :<sup>7</sup>

F 25 B 41/04

F 25 B 41/06

(19)  
ČESKÁ  
REPUBLIKA



ÚŘAD  
PRŮMYSLOVÉHO  
VLASTNICTVÍ

- (21) Číslo přihlášky: 1998-3417  
(22) Přihlášeno: 24.04.1997  
(30) Právo přednosti: 26.04.1996 US 1996/638301  
(40) Zveřejněno: 14.03.2001  
(Věstník č. 03/2001)  
(47) Uděleno: 09.11.04  
(24) Oznámení o udělení ve Věstníku: 12.01.2005  
(Věstník č. 1/2005)  
(86) PCT číslo: PCT/US1997/006796  
(87) PCT číslo zveřejněnf: WO 1997/041397

(73) Majitel patentu:

ROCKY RESEARCH, Boulder City, NV, US

(72) Původce:

Kirol Lance D., Boulder City, NV, US  
Langeliers James W., Boulder City, NV, US  
Chandler Travis, Boulder City, NV, US

(74) Zástupce:

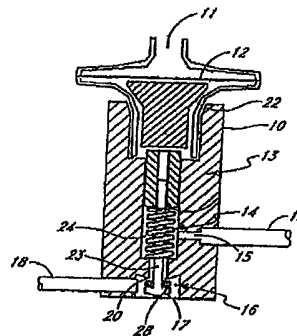
PATENTSERVIS PRAHA a.s., Jivenská 1, Praha 4,  
14000

(54) Název vynálezu:

**Termostatický expanzní ventil a chladicí  
zařízení s tímto ventilem**

(57) Anotace:

Ventil sestává z ventilového tělesa (10) s vnitřní dutinou (24), uspořádanou mezi výstupním otvorem (15) ventilu a vstupním otvorem (28) ventilu a opatřenou přestavitelnou jednotkou pro otevírání a uzavírání vstupního otvoru (28) ventilu, který je pro umožnění rychlého nárůstu tlaku kapalného chladiva ve vnitřní dutině (24) po otevření vstupního otvoru (28) ventilu a pro jeho bezprostřední rychlé uzavření větší než výstupní otvor (15) ventilu. Chladicí zařízení obsahuje ventilový prvek, napojený na své výstupní straně na výparník (30), jehož výstupní konec je přes kondenzátor pro kondenzování plyného chladiva na kapalně připojen na vstupní stranu ventilového prvku, přičemž ventilový prvek je tvořen termostatickým expanzním ventilem, jehož otvor (11) je prostřednictvím tlakového vedení (31) propojen s teplotní jímkou (32), uspořádanou na výparníku (30) a upravenou pro vytváření ovládacího tlaku, uměrného teplotě par chladiva ve výparníku (30).



CZ 294459 B6

## Termostatický expanzní ventil a chladicí zařízení s tímto ventilem

### Oblast techniky

5

Vynález se týká termostatického expanzního ventilu a chladicího zařízení, které je opatřeno tímto termostatickým expanzním ventilem.

10

### Dosavadní stav techniky

Základní součástí většiny chladicích systémů je expanzní prostředek, který řídí průtok kapalného chladiva do výparníku a snižuje tlak chladiva z tlaku v kondenzátoru na tlak ve výparníku. Expanzní prostředky běžně používané obsahují termostatické expanzní ventily, solenoidové ventily s modulovanou šířkou pulzu a pasivní prostředky, jako kapilární trubky nebo trysky. Chladicí systémy malého výkonu, jako chladničky pro domácnost, běžně používají kapilární trubky, které mohou být dimenzovány pro zajištění optimálního průtoku chladiva pouze pro jedny provozní podmínky. Při jiných podmínkách, než odpovídají návrhovému bodu, kapilární trubka způsobuje, že výparník má nedostatek chladiva při vysokém zatížení a je přeplaven při nízkém zatížení. Jak výparník s nedostatkem chladiva, tak přeplavený výparník snižují účinnost chladicího systému.

Ze stavu techniky je známo, že aktivní expanzní prostředek, který udržuje správné množství chladiva ve výparníku při všech zatěžovacích podmínkách, může zvýšit účinnost. Avšak aktivní expanzní prostředky, jako jsou termostatické expanzní ventily, nepracují dobře v malých chladicích systémech, protože nemohou být zhotoveny s tryskami dostatečně malými pro regulaci nízkých průtoků. Takové trysky jsou výrobně nepraktické a jsou velmi náchylné k ucpávání. V důsledku toho vyvstává potřeba termostatického expanzního ventilu, který může řídit nízký průtok chladiva, aniž by potřeboval malé trysky.

30

### Podstata vynálezu

Výše uvedené nedostatky odstraňuje termostatický expanzní ventil a chladicí zařízení opatřené tímto ventilem podle tohoto vynálezu.

35

Podstatou termostatického expanzního ventilu, určeného zejména pro absorpční a kompresorová chladicí zařízení o malém výkonu, sestávajícího z ventilového tělesa s vnitřní dutinou, uspořádanou mezi výstupním otvorem ventilu a vstupním otvorem ventilu a opatřenou přestavitelnou jednotkou pro otevírání a uzavírání vstupního otvoru ventilu, je to, že vstupní otvor ventilu je, pro umožnění rychlého nárůstu tlaku kapalného chladiva ve vnitřní dutině po otevření vstupního otvoru ventilu a pro jeho bezprostřední rychlé uzavření, větší než výstupní otvor ventilu.

40

Podstatné pro termostatický expanzní ventil podle tohoto vynálezu je dále to, že je opatřen otvorem napojeným na ovládací tlak pro ovládání přestavitelné jednotky ve fázi otevírání vstupního otvoru ventilu a že na přestavitelnou jednotku dosedá membrána, přivrácená svojí vnější plochou k otvoru, přičemž přestavitelná jednotka je opatřena předepnutým prvkem pro její ovládání ve fázi uzavírání vstupního otvoru ventilu.

45

Za podstatné pro termostatický expanzní ventil je třeba dále považovat i to, že přestavitelná jednotka je opatřena předepnutým prvkem pro její ovládání ve fázi uzavírání vstupního otvoru ventilu, kterým je pružina, přičemž přestavitelná jednotka je opatřena ventilovým dřikem s ventilovou kuželkou, upravenou pro dosednutí na ventilové sedlo vstupního otvoru ventilu.

50

Konečně je třeba za podstatné pro termostatický expanzní ventil podle tohoto vynálezu považovat to, že vstupní otvor ventilu je alespoň dvakrát větší než výstupní otvor ventilu, výhodně pak alespoň desetkrát větší než výstupní otvor ventilu, přičemž výhodně má vstupní otvor ventilu velikost v rozsahu 10násobku až 20násobku velikosti výstupního otvoru ventilu.

Podstatou chladicího zařízení, obsahujícího ventilový prvek, napojený na své výstupní straně na výparník, jehož výstupní konec je přes kondenzátor pro kondenzování plynného chladiva na kapalně připojen na vstupní stranu ventilového prvku, podle tohoto vynálezu je to, že ventilový prvek je tvořen výše popsaným termostatickým expanzním ventilem, jehož otvor je prostřednictvím tlakového vedení propojen s teploměrnou jímkou, uspořádanou na výparníku a upravenou pro vytváření ovládacího tlaku, úměrného teplotě par chladiva ve výparníku.

Za podstatné pro toto chladicí zařízení je třeba dále považovat to, že teploměrná jímka je upravena v přehřívací oblasti výparníku, který má větší objem než jaký má vnitřní dutina termostatického expanzního ventilu, přičemž vnitřní dutina termostatického expanzního ventilu má objem menší než 30 % objemu přehřívací oblasti výparníku.

Podstatné pro chladicí zařízení je konečně i to, že obsahuje termální nebo mechanický kompresor, který obsahuje pevný plynový sorpční systém.

Řídicí ventil podle vynálezu zajišťuje přesné řízení rychlosti průtoku chladiva při rychlostech průtoku tak malých, jako je průtok o velikosti několika gramů za hodinu, aniž by potřeboval malé trysky. Takový ventil může být také použit pro řízení tlaku nebo průtoku při nízkých rychlostech průtoku v jiných aplikacích, než je expanze chladiva. Řídicí ventil podle vynálezu je vhodný zejména pro malé kompresorové chladicí systémy, stejně jako pro absorpční chladicí zařízení, např. v chladicích/mrazicích zařízeních, která mají malé výkony pod přibližně 200 W a zejména pro výkony 10 – 100 W chladicího výkonu.

Membrána vystavená tlaku z teploměrné jímkou řídí otevírání a zavírání vstupního otvoru v závislosti na rovnováze sil na opačných stranách membrány. V jiném provedení jsou pro ovládání membránou řízeného termostatického expanzního ventilu jako náplně jímkou užitečné zejména čpavek s propylenglykolem, ethylenglykolem nebo vodou, pro chladicí systémy s čpavkovým chladivem, zatímco dimethylether s propylenglykolem nebo ethylenglykolem je užitečný pro chladicí systémy s fluorkarbonovým chladivem.

#### Přehled obrázků na výkresech

Na obr. 1 je znázorněn řez termostatickým expanzním ventilem výparníku podle tohoto vynálezu a na obr. 2 je schematicky zobrazen výparník a termostatický expanzní ventil pro řízení přehřátí výparníku.

#### Příklady provedení vynálezu

Termostatický expanzní ventil podle vynálezu je zejména vhodný pro chladicí systémy, tepelná čerpadla, chladničky a/nebo mrazničky poměrně malých výkonů. Ventil má vstupní otvor 28 pro kapalně chladivo, výstupní otvor 15 a ventilovou vnitřní dutinu 24 mezi vstupním otvorem 28 a výstupním otvorem 15. Tlakový pokles je tvořen zúžením, umístěným ve výstupním otvoru 15 nebo s výstupním otvorem 15 spojeným. Ventil obsahuje prostředek pro otevírání a uzavírání vstupního otvoru 28, který reaguje na tlak uvnitř ventilové vnitřní dutiny 24, při vyšším tlaku má sklon k uzavírání vstupního otvoru 28 a při nižším tlaku má sklon k otevírání vstupního otvoru 28. Specifické prostředky, zahrnující příklady součástí a znaků pro otevírání a uzavírání ventilu v odezvě na tlak ve vnitřní dutině 24, jsou znázorněny na obrázcích a budou probrány níže. Důležitým znakem a funkcí ventilu je schopnost rychlého zvýšení tlaku ve vnitřní dutině 24, a

v odezvě na vysoký tlak rychlé uzavření vstupního otvoru 28 po takovém otevření. Účinné a přednostní vstupní a výstupní průtokové plochy budou popsány dále. Ventil je dále charakterizován objemem vnitřní dutiny 24, který je menší než objem výparníku 30, do kterého dodává chladivo.

5

Obr. 1 znázorňuje termostatický expanzní ventil, zvláště vhodný pro absorpční a kompresorové chladničky a chladicí zařízení o malém výkonu. Znázorněný ventil obsahuje ventilové těleso 10 s vnitřní dutinou 24. Ventilové sedlo 20 ohraničuje ventilový vstupní otvor 28, který je otevírán a zavírán těsněním 16, usazeným na ventilové kuželce 17, které se pohybuje nahoru a dolů v odezvě na pohyb membrány 12 proti tyči 22 a pístu 13, který je tlačěn vzhůru k membráně 12 pružinou 14. Sestava obsahuje tlakový otvor 11 pro spojení s teploměrnou jímkou 32, vstupní trubku 18 a výstupní trubku 19. Membrána 12 je tlačena proti hornímu povrchu tyče 22 tlakem z teploměrné jímky 32 přes tlakový 11. Vstupní trubka 18 je spojena s kondenzátorem nebo zásobníkem kapalného chladiva (neznázorněn) a výstupní trubka 19 je spojena s výparníkem 30 chladicího systému. Zúžení nebo zúžený výstupní otvor 15 je umístěn mezi ventilovou vnitřní dutinou 24 a výstupní trubkou 19. Ventilový dřík 23 spojuje píst 13 s ventilovou kuželkou 17 a pružina 14 tlačí píst 13 vzhůru k membráně 12, aby uzavřela vstupní otvor 28. Tlak z teploměrné jímky 32 na jímkovou stranu membrány 12 přes tlakový otvor 11 tlačí membránu 12 proti tyči 22 a pístu 13 a stlačuje pružinu 14 a tlačí těsnění 16 směrem dolů k otevření vstupního otvoru 28. Tlak ve vnitřní dutině 24 rovněž tlačí proti ventilové kuželce 17 k otevření vstupního otvoru 28. Síly uzavírající ventil jsou: tlak proti výparníkové (spodní) straně membrány 12, tj. tlak ve ventilové vnitřní dutině 24, síla pružiny 14 a tlak z kondenzátoru na ventilovou kuželku 17 vstupní trubkou 18. Když součet sil otevírajících ventil převyší součet sil uzavírajících ventil, ventil se otevře. Jinak je ventil konstruován tak, aby zůstal zavřený. Alternativně může být ventil konstruován tak, že ho tlak v kondenzátoru otvírá. Avšak konstrukce ventilu podle příkladu, znázorněná na obr. 1, používá kondenzátorový tlak k uzavírání ventilu pro poměrně vysoké kondenzátorové tlaky, dosahované např. při použití čpavkového chladiva.

Ventil řídí průtok chladiva do výparníku 30 cyklickým otevíráním a zavíráním, spíše než spojitým modulováním rychlosti průtoku. Aby ventil pracoval správně podle vynálezu, musí být vstupní otvor 28 dostatečně velký, aby umožňoval rychlý vzrůst tlaku uvnitř ventilové vnitřní dutiny 24 nad tlak v teploměrné jímkce 32 a uzavření ventilu. Při spuštění má teploměrná jímka 32 v podstatě teplotu okolí a tlak v teploměrné jímkce 32 je blízko kondenzátorovému tlaku. Vstupní otvor 28 musí být dostatečně velký pro naplnění ventilové vnitřní dutiny 24 pod tlakem blízkým kondenzátorovému tlaku, když současně chladivo protéká výstupem. Tedy vstupní otvor 28 musí působit minimálně nižší tlakovou ztrátu než výstupní otvor 15.

Důležitý odlišovací znak termostatického expanzního ventilu podle vynálezu je zúžení proudu mezi ventilem a systémovým výparníkem 30 a malý objem vnitřku ventilu mezi ventilovým sedlem 20 vstupního otvoru 28 a zúžením. Podle obr. 1 je zúžení výstupního otvoru 15 proudu umístěno mezi ventilovou vnitřní dutinou 24 a výparníkem 30, do kterého je připojena výstupní trubka 19 pro přívod kondenzovaného chladiva. Přesné umístění zúžení výstupního otvoru 15 není kritické, pokud je to za ventilovou vnitřní dutinou 24 ve směru proudění chladiva. Zúžení výstupního otvoru 15 stejně jako jeho umístění mezi ventilovou vnitřní dutinou 24 či vnitřkem ventilu a výparníkem 30 zajišťuje, že výparníková strana membrány 12 je vystavena tlakům rovným nebo vyšším než vstupní tlaky ve výparníku 30. Tedy, když tlak na jímkové straně membrány 12 roste nebo výparníkový tlak klesá do bodu rovnováhy, ventil se otevře a tlak pod membránou 12, tj. uvnitř ventilu, vzroste, a způsobí rychlé opětavě uzavření ventilu. Jak kapalina proniká zúžením výstupního otvoru 15 do výparníku 30, tlak klesá, dokud tlak uvnitř tělesa 10 ventilu a ventilové vnitřní dutiny 24 a na výparníkové straně membrány 12 dostatečně nepoklesne, aby umožnil nové otevření ventilu. Při otevření ventilu je do ventilové vnitřní dutiny 24 otevřeným vstupním otvorem 28 přivedeno malé množství kapalného chladiva, takže ventil se pak rychle znovu uzavře a další kapalné chladivo není přivedeno, dokud předchozí „dávka“ chladiva nepronikne do výparníku 30. Tato činnost ventilu může být označena jako pulzní činnost, spíše než modulace, nabízející zlepšené řízení chladicích systémů s malými průtoky chladiva.

55

V důsledku poměru velikostí vstupního otvoru 28 a výstupního otvoru 15 nastává ve ventilové vnitřní dutině 24 rychlý vzrůst tlaku, který má za následek uzavření vstupního otvoru 28 během přibližně 1/2 sekundy nebo dříve od okamžiku otevření tohoto vstupního otvoru 28. Vzrůst tlaku a uzavření vstupního otvoru 28 může nastat i rychleji a ventil je schopný kmitočtu až do 60 cyklů za sekundu. Avšak, je-li to žádoucí, může být kmitočet řízen podle požadavku, může např. být snížen na jeden cyklus za hodinu.

Minimální velikost výstupního zúžení může být vypočítána tak, aby pro průtok par chladiva při maximálním konstrukčním průtoku vytvářel tlakovou ztrátou rovnou maximálnímu přijatelnému tlakovému vzrůstu v teploměrné jínce 32 při maximálním přijatelném průtoku, ale tak, aby průřez zúžení výstupního otvoru 15 nebyl příliš malý z praktického hlediska. Ventilový vstupní otvor 28 musí mít průtokovou plochu větší než je průtoková plocha zúžení výstupního otvoru 15. Bez ohledu na velikost plochy výstupního zúžení by průtokový odpor ventilového sedla 20 měl být menší než průtokový odpor výparníku 30, s odpory založenými na proudění kapaliny. Během činnosti protéká ventilovým sedlem 20 převážně kapalina, zatímco výparníkem 30 protékají současně dvě fáze (kapalina a její páry). Tudíž při otevřeném ventilu bude hmotnostní průtok do ventilu mnohem větší, než hmotnostní průtok opouštějící ventil a tlak ve vnitřní dutině 24 bude růst a uzavření nastane rychle.

Efektivní objem ventilové vnitřní dutiny 24 mezi vstupním otvorem 28 a zúžením výstupního otvoru 15 je menší než objem výparníku 30. Objem ventilové vnitřní dutiny 24 mezi ventilovým sedlem 20 a zúžením výstupního otvoru 15 by měl být dostatečně velký, aby se ventil nepokoušel cyklovat rychleji, než je jeho přirozený (vlastní) kmitočet při chladicím výkonu, a dostatečně malý, aby neobsahoval dost kapaliny k zaplavení výparníku 30. Součásti ventilu ve ventilové vnitřní dutině 24 zmenšují její efektivní objem. Průřezová plocha zúžení výstupního otvoru 15 by měla být dostatečně velká, aby ucpávání zúžení nepůsobilo problémy, a přitom dostatečně malá, aby dovozovala chladivu pomalé pronikání do výparníku 30, jak bylo dříve popsáno. Další posuzování velikosti ventilového vstupního otvoru 28 výstupního otvoru 15 se vztahuje na dobu teplotní odezvy systému výparník 30 teploměrná jíмка 32. Přednostní poměr plochy zúžení výstupního otvoru 15 k efektivní ploše vstupního otvoru 28 je alespoň kolem 1:2, přednostně 1:4, výhodněji nad 1:20 a nejlépe kolem 1:10 až 1:20. Takže přednostní příčná nebo efektivní vstupní průtoková plocha vstupního otvoru 28 ventilu je alespoň dvojnásobek nebo vícenásobek plochy výstupního otvoru 15 a výhodněji 10násobek až 20násobek, pro zajištění rychlého vzrůstu tlaku pod membránou 12, načež se ventil rychle znovu uzavře. Je zřejmé, že efektivní vstupní plocha vstupního otvoru 28 je zmenšena jakýmkoli součástmi, zabírajícími prostor v nebo podle oblasti, kterou musí chladivo protékat. Tak např. plocha nebo prostor zaujímaný dřikem 23 nebo jinou součástí u vstupního otvoru 28, nebo výstupního otvoru 15 nebo podél jakékoli kritické průtokové plochy musí být zahrnuta do výpočtů výše uvedených poměrů.

Obr. 2 znázorňuje výparník 30, ve kterém je umístěna teploměrná jíмка 32 v přehřívací oblasti výparníkové trubky. Teploměrná jíмка 32 je spojena s ventilem tlakovým vedením 31, které vystavuje ventilovou membránu 12 (obr. 1) tlaku teploměrné jíмки 32 přes tlakový otvor 11. Jak je znázorněno, var chladiva nastává ve větší části výparníku 30, označené jako oblast 2 (fáze varu) a s poměrně krátkou sekcí výparníkové trubky, provádějící přenos tepla k přehřívání par chladiva v přehřívací oblasti. Doba odezvy na tlak a teplotu v teploměrné jínce 32 v odezvě na zvýšený průtok chladiva bude záviset na náplni teploměrné jíмки 32, chladivu, rozměrech součástí ventilu atd.. Je zde také doba odezvy od okamžiku uzavření ventilu pro snížení tlaku uvnitř ventilové vnitřní dutiny 24 při odtékání chladiva do výparníku 30 výstupním zúžením do okamžiku nového otevření ventilu. Jakmile ventil uzavře vnitřní dutinu 24, tlak ve vnitřní dutině 24 začne klesat a v závislosti na teplotě a tlaku v teploměrné jínce 32 se vstupní otvor 28 ventilu může opět otevřít, když tlak ve vnitřní dutině 24 je nad výparníkovým tlakem. V mezním stavu však teploměrná jíмка 32 bude mít téměř přesnou teplotu požadovaného přehřátí a tlak ve vnitřní dutině 24 klesne téměř na tlak ve výparníku 30 a ventil se neotevře, dokud nenastane vzestup teploty a tlaku v teploměrné jínce 32. Při normální činnosti fronta F1, kde přestává var a začíná

přehřívání, bude pomalu ustupovat od teploměrné jímky 32, a to směrem k vstupu do výparníku 30. Jak se fronta F1 varu pohybuje zpět, budou se páry stále více přehřívát dříve než se dostanou k teploměrné jímce 32. Nakonec tlak v teploměrné jímce 32 vzroste dostatečně, aby otevřel ventil, fronta F1 varu se pohne blíže k teploměrné jímce 32 a teplota a tlak v teploměrné jímce 32 poklesnou. Po každém otevření ventilu se ventil znovu uzavře, jakmile tlak ve vnitřní dutině 24 významně vzroste nad tlak ve výparníku 30. Po poklesu tlaku ve ventilové vnitřní dutině 24 se ventil opět otevře, pokud se teploměrná jímka 32 neochladí pod nastavené přehřátí. Normálně se tlaková odezva výparníku 30 a teploměrné jímky 32 od okamžiku, kdy chladivo začne proudit do výparníku 30, bude pomalu srovnávat s dobou odezvy poklesu tlaku ve vnitřní dutině 24 ventilu a ventil se otevře víckrát než jednou, než se teploměrná jímka 32 ochladí na (nebo pod) požadované přehřátí. Tak doba odezvy poklesu tlaku ve ventilové vnitřní dutině 24 je kratší než doba potřebná ke zvýšení tlaku v teploměrné jímce 32, následující po přidání chladiva do výparníku 30. Přednostně je doba odezvy poklesu tlaku ve ventilu kratší než 1/3 doba odezvy tlaku v teploměrné jímce 32. Pro zabránění přepřahování by však násobná otevření ventilu neměla propustit množství chladiva, dostačující k vyplnění celého výparníku 30 včetně přehřívací sekce před teploměrnou jímkou 32 (a přehřívací sekce za teploměrnou jímku 32, jestliže taková sekce existuje). Ventilová vnitřní dutina 24 se nemusí zcela naplnit při každém otevření ventilu, ale ventil by měl být konstruován tak, aby zaplavení výparníku 30 nenastalo, ani když se vnitřní dutina 24 zcela naplní. Z tohoto důvodu je efektivní objem ventilové vnitřní dutiny 24 přednostně menší než přibližně 30% objemu přehřívací oblasti výparníku 30.

Ke zmenšení spouštěcích problémů s teplým výparníkem 30 musí být náplň teploměrné jímky 32 vybrána správně. Když je teploměrná jímka 32 naplněna stejným chladivem, jako je chladivo systému, je tlak při přehřátí nastaven tlakem pružiny 14, směřujícím k uzavření ventilu plus výslednou silou, kterou na ventilovou kuželku 17 vyvíjí tlak z kondenzátoru. Jestliže je přehřívací tlak nastaven tak, aby dával nějaké rozumné přehřátí při normální provozní teplotě výparníku 30, stejná tlaková diference bude odpovídat mnohem nižší přehřívací teplotě, když teplota a tlak výparníku 30 bude odpovídat teplotě a tlaku okolí. Nízká přehřívací teplota při spouštěcích podmínkách znamená, že nastane nadměrné zaplavení výparníku 30, dokud výparník 30 nebude výrazně ochlazen. Pro většinu kompresorových systémů to má za následek ztrátu účinnosti, ale nevyvolá to provozní problémy. Avšak absorpční chladicí systémy malého výkonu, zejména periodické systémy nemusí být vždy schopné ochladit výparník 30, protože výparník 30 se znovu ohřeje během desorpčního cyklu. Jedno z tradičních řešení spočívá v naplnění teploměrné jímky 32 parami určitého stálého tlaku. S náplní par bude ventil řídit výparník 30 na stálý tlak, dokud se teploměrná jímka 32 dostatečně neochladí a nenastane kondenzace, a pod kondenzační teplotou bude ventil pracovat jako skutečný termostatický expanzní ventil. Avšak s omezenou náplní teploměrné jímky 32 zabrání kondenzaci v teploměrné jímce 32 jakákoliv kondenzace v chladnějším místě obvodu chladicí jímky, např. u membrány 12, a teplota v teploměrné jímce 32 nebude řídit ventil. Teploměrná jímka 32 musí být nejchladnějším bodem v obvodu, nebo náplň teploměrné jímky 32 musí být dostačovat k tomu, aby naplnila dutinu membrány 12 a kapilární trubku a ještě udržela kapalinu v teploměrné jímce 32. Kondenzaci u membrány 12 může být zabráněno umístěním ventilu v poměrně teplém místě, ale to zvyšuje parazitické chladicí ztráty, které snižují účinnost a mohou významně snížit chladicí výkon malých systémů.

Výše uvedené řídicí problémy ventilu mohou být překonány použitím náplně teploměrné jímky 32 s odlišným tlakem par a jiným sklonem čáry závislosti tlaku par na teplotě, než má chladivo v systému. To je známo jako „křížová náplň“. Čisté substance pro „křížové náplně“, které poskytují požadovanou odezvu ventilu na různé teploty výparníku 30, často neexistují nebo nejsou vhodné vzhledem k jejich toxicitě, riziku nebo ceně. Jako alternativa ke „křížovým náplním“ s čistými substancemi jsou používány sorpční náplně nebo směsi. Sorpční náplně, obsahující směs stejného chladiva jako ve výparníku 30 s „potlačovačem“ tlaku par, pracují často dobře. Avšak k zajištění rychlé absorpce plynu do roztoku náplně teploměrné jímky 32 je užitečné mít polární substance. Ze stejného důvodu jsou žádoucí zejména substance schopné vodíkové vazby.

Přednostní náplň teploměrné jímky 32 poskytne poměrně konstantní přehřátí při všech očekávaných výparníkových teplotách. Například když je jako náplň teploměrné jímky 32 ve čpavkovém chladicím systému použit čpavek, nastavení síly pružiny 14 na přehřátí 10 °C při -35 °C má za následek přehřátí pouze 1 nebo 2 °C při teplotě výparníku 20 °C a činí tak spuštění s teplou teploměrnou jímkou 32 obtížné. Avšak použití směsi čpavku s vhodnou substancí s nižším tlakem par, jako je např. voda nebo propylenglykol, dává téměř konstantní přehřátí při jakémkoli tlaku ve výparníku 30 a vyžaduje daleko menší sílu pružiny 14.

Sorbentové náplně teploměrné jímky 32, zvláště užitečné s čpavkovým chladivem, zahrnují směsi čpavek – voda, čpavek – alkohol a čpavek – glykol. Je dávana přednost hmotnostním množstvím čpavku mezi přibližně 5 % a přibližně 70 %. Étery, glykolétery, polyétery, amidy, polyamidy, estery a polyestery jsou také vhodné absorbenty pro čpavek a mohou být použity jako jedna složka náplně teploměrné jímky 32. Směsi využívající nižší glykoly (etylenglykol, propylenglykol) s 10 % až 50 % hmotnostními čpavku jsou zvláště užitečné, protože

- 15 – žádný z komponentů nemůže zmrznout při očekávaných teplotách výparníku 30, kdyby nastala separace,
- sorbenty jsou polární a jsou schopné vázat vodík, tudíž vykazují silnou tendenci absorbovat čpavek,
- nejsou drahé a mají nízkou nebo žádnou toxicitu,
- 20 – nejsou korozivní,
- koncentrace směsi může být nastavena tak, aby poskytla požadovanou teplotní odezvu a přehřátí.

Dimetyléter s propylenglykolem a/nebo etylenglykolem ve směsích s mezi přibližně 40 % a 95 % dimetyléteru jsou také zvláště vhodné pro čpavkové chladivo.

Většina fluorokarbonových chladiv není polární a není schopná vázat vodík. Takže když chladivo je fluorokarbon a je vyžadována absorpční náplň teploměrné jímky 32, měla by být vybrána náplň s použitím polárního plynu s tlakem park blízkým tlaku par chladiva v systému a s přidáním polárního absorbentu k snížení tlaku par a tak zabránění problémům s kondenzací na membráně 12 apod. Například, když je použit R134a (tetrafluoretan) jako chladivo, vhodná náplň teploměrné jímky 32 obsahuje výše uvedené směsi voda – čpavek, obsahující mezi přibližně 5 % a 85 % čpavku a směsi dimetyléterpropylenglykol nebo etylenglykol, zvláště obsahující mezi 30 kolem 40 % a 95 % hmotnostních dimetyléteru. Směsi čpavek–propylenglykol a/nebo etylenglykol obsahující mezi kolem 10 % a 70 % čpavku jsou také zvláště vhodné s tetrafluoretanem.

Vhodné směsi plyn–sorbent pro náplň teploměrné jímky 32, když systémové chladivo není ideální jako složka náplně teploměrné jímky 32, protože není polární, zahrnují plyny vybrané ze skupiny dimetyléter, nižší étery (C1 až C8), nižší alifatické terciární aminy (C1 až C6) a nižší alifatické ketony (C1 až C8), a absorbenty, vybrané ze skupiny propylenglykol, etylenglykol, alkoholy, glykolétery, polyétery, estery, polyestery, di-, tri- a polyalkoholy, di-, tri- a polyaminy, amidy, polyamidy a voda. Čpavek, metylamin a ostatní nižší aminy (C1 až C6) jsou použity s absorbenty, vybranými z alkoholů, glykolů, di-, tri- a polyalkoholů, éterů, polyéterů, amidů, polyamidů, esterů, polyesterů a vody.

Jakmile je vybrána náplň teploměrné jímky 32, je žádoucí určit maximální akceptovatelné zvýšení přehřátí při maximálním průtoku chladiva a převést toto zvýšení na tlak v teploměrné jímce 32. Například s čpavkovým výparníkem 30, pracujícím při -35 °C a konstrukčním přehřátí 10 °C a se směsí 66 hmotnostních % čpavku a 34 % etylenglykolu v teploměrné jímce 32, s 1 °C přípustného zvýšení přehřátí při maximálním průtoku, jsou odpovídající tlaky:

- Výparníkový tlak = 13,5 psia (93 kPa) při -35 °C.
- Tlak v teploměrné jímce 32 = 14,4 psia (99 kPa) při -25 °C (10 °C přehřátí).

- Tlak v teploměrné jímkce 32 = 15,1 psia (104 kPa) při -24 °C (11 °C přehřátí).

Zúžení výstupního otvoru 15 ve ventilu je dimenzováno tak, aby způsobilo tlakovou ztrátu 0,7 psi (4,8 kPa) při maximálním průtoku chladiva.

5

Jako zvláštní příklad byl v malém čpavkovém absorpčním chladicím systému, pracujícím s výkonem 15 až 25 W při teplotě výparníku -32 °C a teplotě kondenzátoru 50 až 60 °C, použit ventil s následujícími rozměry součástí:

- Průměr výstupního otvoru 15 : 0,054 cm (0,021 in).
- 10 - Průměr vstupního otvoru 28 : 0,20 cm (0,08 in).
- Objem vnitřní dutiny 24 : 1 cm<sup>3</sup> (0,06 cu. in).
- Objem výparníku 30 : ≈ 15 cm<sup>3</sup>.

Výše popsaný termostatický expanzní ventil podle vynálezu může být použit k řízení přehřívání, když je chladivo použito na membránu 12 ze strany teploměrné jímkce 32 a jako tlakový regulátor k řízení tlaků ve výparníku 30 umístěním stálého tlaku plynu nebo síly pružiny 14 na membránu 12 ze strany teploměrné jímkce 32. Působení tlaku v kondenzátoru na řídicí tlak může být zrušeno umístěním plynové náplně na straně teploměrné jímkce 32 do tepelného kontaktu s kondenzátorem. Výběrem správného poměru plochy membrány 12 a plochy ventilového otvoru může být účinek kondenzátorového tlaku na rovnováhy sil zcela odstraněn v rozsahu normální činnosti.

Ventil podle vynálezu může být použit v jakékoliv chladničce, mrazničce nebo ostatních chladicích zařízeních, ve kterých je vyžadováno řízení kapalného chladiva do výparníku 30. Ventil je zvláště vhodný pro systémy poměrně malého výkonu s průtoky menšími než 12 kg/h. Navíc použití takového ventilu se stává dokonce výhodnější pro systémy s průtoky chladiva menšími než 6 kg/h a zejména tam, kde průtoky chladiva jsou menší než 3 kg/h. Kde jsou průtoky chladiva dokonce menší, např. mezi přibližně 5 až 75 g/h, jak může být nalezeno v čpavkových chladicích systémech, jak bylo dříve popsáno, je ventil podle vynálezu zvláště výhodný. Z hlediska chladicího výkonu se jedná o chladicí systémy, které jsou běžně menší než 1000 W, zejména menší než 500 W, ještě spíše menší než 250 W a nejspíše menší než 100 W. Velmi malé čpavkové chladicí systémy, ve kterých ventil efektivně a nejužitečněji pracuje, mají rozsah výkonu 10 až 100 W.

Ventil může být použit pro jakýkoli chladicí systém včetně těch, které používají fluorkarbonová chladiva, CFC, HFC a HCFC, nepolární chladiva, jako propan nebo butan, stejně jako polární chladiva, jako jsou popsána např. v patentech US 5 441 995 a US 5 477 706. Ventil je účinný pro kompresorové chladicí systémy, používající mechanický kompresor stejně jako tepelné kompresorové sorpční chladicí zařízení malého výkonu, popsané v patentu US 5 628 205. Takové zařízení má jeden nebo více sorberů, obsahujících tuhý sorpční kompozici, schopnou střídavě absorbovat a desorbovat plynné chladivo. Tuhý sorbent může být jakákoliv kompozice, zahrnující dobře známé inkluzní sloučeniny, jako zeolit, aktivovaný oxid hlinitý, aktivované uhlí a silikagel, nebo kovový hydrid. Přednostní sorbenty jsou komplexní sloučeniny, tvořené adsorpcí polárního plynného chladiva na kovovou sůl, jak je např. popsáno v patentu US 4 848 994. Zvláště jsou preferovány komplexní sloučeniny tvořené procesem, ve kterém hustota je optimalizována omezením objemové expanze komplexní sloučeniny, jak je to popsáno v patentu US 5 298 231 a 45 US 5 328 671. Takové komplexní sloučeniny jsou způsobily pro reakční rychlosti podstatně zvýšené ve srovnání s reakčními rychlostmi komplexních sloučenin, tvořených bez takových omezení objemové expanze a řízení hustoty. Takové sorbenty obsahují kovové soli a komplexní sloučeniny stejně jako jejich směsi s dříve uvedenými inkluzními sloučeninami. Nejpreferovanější komplexní sloučeniny jsou ty, ve kterých je chladivem čpavek.

50

Ačkoliv ventil podle vynálezu byl popsán primárně pro použití v chladicích zařízeních, je také použitelný jako řídicí ventil tlaku pro jiná použití než pro chlazení. Jako regulátor tlaku je ventil nejužitečnější tam, kde jsou malé průtokové rychlosti a modulační tlakové regulátory neřídí

dobře. Tlakové předpětí použité proti tlaku ve ventilové dutině může být poskytnuto mechanickým prostředky, jako je tlak pružiny nebo tlak tekutiny (kapaliny nebo plynu).

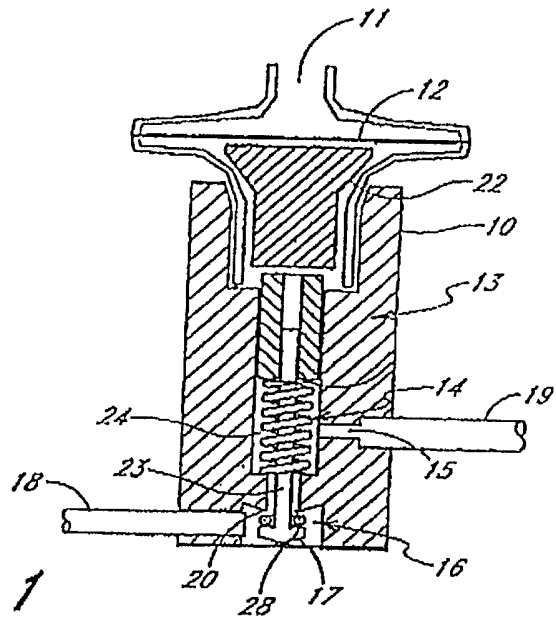
5

## PATENTOVÉ NÁROKY

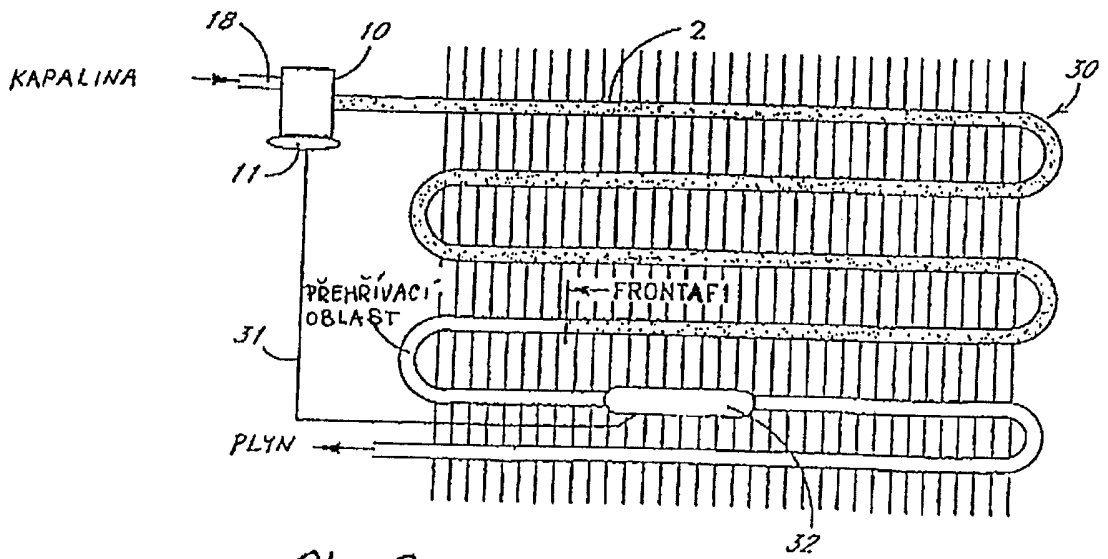
- 10 1. Termostatický expanzní ventil, určený zejména pro absorpční a kompresorová chladicí zařízení o malém výkonu, sestávající z ventilového tělesa (10) s vnitřní dutinou (24), uspořádanou mezi výstupním otvorem (15) ventilu a vstupním otvorem (28) ventilu a opatřenou přestavitelnou jednotkou pro otevírání a uzavírání vstupního otvoru (28) ventilu, **vyznačující se tím**, že vstupní otvor (28) ventilu je pro umožnění rychlého nárůstu tlaku kapalného chladiva ve  
15 vnitřní dutině (24) po otevření vstupního otvoru (28) ventilu a pro jeho bezprostřední rychlé uzavření větší než výstupní otvor (15) ventilu.
2. Ventil podle nároku 1, **vyznačující se tím**, že je opatřen otvorem (11), napojeným na ovládací tlak pro ovládání přestavitelné jednotky ve fázi otevírání vstupního otvoru (28)  
20 ventilu.
3. Ventil podle nároků 1 a 2, **vyznačující se tím**, že na přestavitelnou jednotku dosedá membrána (12), přivrácená svojí vnější plochou k otvoru (11).
- 25 4. Ventil podle nároků 1 až 3, **vyznačující se tím**, že přestavitelná jednotka je opatřena předepnutým prvkem pro její ovládání ve fázi uzavírání vstupního otvoru (28) ventilu.
5. Ventil podle nároku 4, **vyznačující se tím**, že předepnutým prvkem je pružina  
30 (14).
6. Ventil podle nároků 1 až 4, **vyznačující se tím**, že přestavitelná jednotka je opatřena ventilovým dříkem (23) s ventilovou kuželkou (17), upravenou pro dosednutí na ventilové sedlo (20) vstupního otvoru (28) ventilu.
- 35 7. Ventil podle nároku 1, **vyznačující se tím**, že vstupní otvor (28) ventilu je alespoň dvakrát větší než výstupní otvor (15) ventilu.
8. Ventil podle nároku 1, **vyznačující se tím**, že vstupní otvor (28) ventilu je  
40 alespoň desetkrát větší než výstupní otvor (15) ventilu.
9. Ventil podle nároku 1, **vyznačující se tím**, že vstupní otvor (28) ventilu má velikost v rozsahu 10násobku až 20násobku velikosti výstupního otvoru (15) ventilu.
- 45 10. Chladicí zařízení, obsahující ventilový prvek, napojený na své výstupní straně na výparník (30), jehož výstupní konec je přes kondenzátor pro kondenzování plynného chladiva na kapalné připojen na vstupní stranu ventilového prvku, **vyznačující se tím**, že ventilový prvek je tvořen termostatickým expanzním ventilem podle nároků 1 až 9, jehož otvor (11) je prostřednictvím tlakového vedení (31) propojen s teploměrnou jímkou (32), uspořádanou na výparníku (30) a upravenou pro vytváření ovládacího tlaku, úměrného teplotě par chladiva ve výparníku  
50 (30).
11. Chladicí zařízení podle nároku 10, **vyznačující se tím**, že teploměrná jímka (32) je upravena v přehřívací oblasti výparníku (30).

12. Chladicí zařízení podle nároků 10 a 11, **vyznačující se tím**, že výparník (30) má větší objem než jaký má vnitřní dutina (24) termostatického expanzního ventilu.
- 5 13. Chladicí zařízení podle nároků 10 až 12, **vyznačující se tím**, že vnitřní dutina (24) termostatického expanzního ventilu má objem menší než 30 % objemu přehřívací oblasti výparníku (30).
- 10 14. Chladicí zařízení podle nároku 10, **vyznačující se tím**, že obsahuje termální nebo mechanický kompresor.
- 15 15. Chladicí zařízení podle nároku 14, **vyznačující se tím**, že termální kompresor obsahuje pevný plynový sorpční systém.

1 výkres



Obt. 1



Obt. 2

Konec dokumentu