

# (12) 发明专利申请

(10) 申请公布号 CN 103115307 A

(43) 申请公布日 2013. 05. 22

(21) 申请号 201310035816. 3

(22) 申请日 2013. 01. 30

(71) 申请人 昆山市圣光新能源科技有限公司  
地址 215300 江苏省苏州市昆山市玉山镇登云路 268 号

(72) 发明人 熊开富

(51) Int. Cl.

F21S 9/03 (2006. 01)

F21S 9/04 (2006. 01)

F21V 23/00 (2006. 01)

F21V 23/04 (2006. 01)

F21V 33/00 (2006. 01)

F21W 131/10 (2006. 01)

F21Y 101/02 (2006. 01)

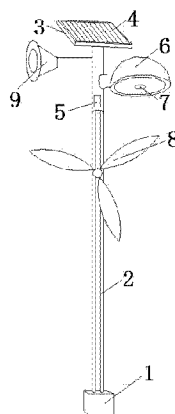
权利要求书1页 说明书2页 附图1页

## (54) 发明名称

一种具有风力发电功能和收音功能的庭院灯

## (57) 摘要

本发明公开了一种具有风力发电功能和收音功能的庭院灯,包括方形底座,其特征在于:在支撑柱上部前端设置有灯罩,在灯罩内设置有LED灯,在支撑柱内设置有蓄电池、发电机和收音单元,在支撑柱前侧设置有风扇,在支撑柱侧面设置有扬声器,风扇与发电机输入轴相连接,发电机与光伏板分别与蓄电池相连接,蓄电池向LED灯和收音单元供电,在支撑柱上设置有选择开关。本发明解决了现有技术中庭院灯通过连接外部电源进行供电需要耗费大量的电能,耗费成本较高,给使用者带来了较大负担,同时户外风能没有被加以利用,且庭院灯不具有收音功能的问题,提供了一种结构简单,使用成本低廉的具有风力发电功能和收音功能的庭院灯。



1. 一种具有风力发电功能和收音功能的庭院灯,包括方形底座,其特征在于:还包括风扇、发电机、支撑柱、吸光台、光伏板、蓄电池、选择开关、收音单元、扬声器、灯罩和 LED 灯,在方形底座顶部设置有支撑柱,所述支撑柱的高度为 5m-7m,在支撑柱的顶部设置有吸光台,在吸光台上设置有若干光伏板,在支撑柱上部前端设置有灯罩,在灯罩内设置有 LED 灯,在支撑柱内设置有蓄电池、发电机和收音单元,在支撑柱前侧设置有风扇,在支撑柱侧面设置有扬声器,所述风扇与发电机输入轴相连接,所述发电机与光伏板分别与蓄电池相连接,所述蓄电池向 LED 灯和收音单元供电,在支撑柱上设置有选择开关,所述选择开关与蓄电池相连接,所述扬声器分别与收音单元和蓄电池相连接。

2. 根据权利要求 1 所述的一种具有风力发电功能和收音功能的庭院灯,其特征在于:所述蓄电池采用铅酸电池。

3. 根据权利要求 2 所述的一种具有风力发电功能和收音功能的庭院灯,其特征在于:所述 LED 灯的功率为 8W。

4. 根据权利要求 3 所述的一种具有风力发电功能和收音功能的庭院灯,其特征在于:在吸光台上设置有十片光伏板。

## 一种具有风力发电功能和收音功能的庭院灯

### 技术领域

[0001] 本发明涉及一种庭院灯,特别是涉及一种具有风力发电功能和收音功能的庭院灯。

### 背景技术

[0002] 庭院灯是户外照明灯具的一种,因为庭院灯其具有多样性、美观性具有美化和装饰环境的特点,所以也被称之为景观庭院灯。主要应用于城市慢车道、窄车道、居民小区、旅游景区,公园、广场等公共场所的室外照明,能够延长人们的户外活动的的时间,提高财产的安全。目前的庭院灯多通过连接外部电源进行供电需要耗费大量的电能,耗费成本较高,给使用者带来了较大负担。同时庭院灯设置在户外,户外一般场地都较为开阔,存在足够多的风力可以利用,但是这些风力资源一直被浪费,没有被利用起来。另外目前的庭院灯不具有收音功能,功能较为单一。

### 发明内容

[0003] 为了解决现有技术中庭院灯通过连接外部电源进行供电需要耗费大量的电能,耗费成本较高,给使用者带来了较大负担,同时户外风能没有被加以利用,且庭院灯不具有收音功能的问题。本发明提供了一种结构简单,使用成本低廉的具有风力发电功能和收音功能的庭院灯。

[0004] 为了解决上述问题,本发明所采取的技术方案是:

一种具有风力发电功能和收音功能的庭院灯,包括方形底座,其特征在于:还包括风扇、发电机、支撑柱、吸光台、光伏板、蓄电池、选择开关、收音单元、扬声器、灯罩和 LED 灯,在方形底座顶部设置有支撑柱,所述支撑柱的高度为 5m-7m,在支撑柱的顶部设置有吸光台,在吸光台上设置有若干光伏板,在支撑柱上部前端设置有灯罩,在灯罩内设置有 LED 灯,在支撑柱内设置有蓄电池、发电机和收音单元,在支撑柱前侧设置有风扇,在支撑柱侧面设置有扬声器,所述风扇与发电机输入轴相连接,所述发电机与光伏板分别与蓄电池相连接,所述蓄电池向 LED 灯和收音单元供电,在支撑柱上设置有选择开关,所述选择开关与蓄电池相连接,所述扬声器分别与收音单元和蓄电池相连接。

[0005] 前述的一种具有风力发电功能和收音功能的庭院灯,其特征在于:所述蓄电池采用铅酸电池。

[0006] 前述的一种具有风力发电功能和收音功能的庭院灯,其特征在于:所述 LED 灯的功率为 8W。

[0007] 前述的一种具有风力发电功能和收音功能的庭院灯,其特征在于:在吸光台上设置有十片光伏板。

[0008] 本发明的有益效果是:本发明具有风力发电功能和收音功能的庭院灯在方形底座顶部设置有支撑柱,在支撑柱的顶部设置有吸光台,在吸光台上设置有若干光伏板,光伏板与蓄电池相连接,蓄电池与 LED 灯连接,这样通过光伏板吸收能量对蓄电池充电,然后通过

蓄电池给 LED 灯供电,节省了大量的电力成本,减轻了使用的负担。同时本发明设置有风力发电系统,当太阳光照射强烈时,选择开关拨到太阳能充电方式,利用太阳能对蓄电池充电,当风力强劲时,将选择开关拨到风力发电方式,利用风扇带动发电机给蓄电池充电,通过两种方式充电,保证了庭院灯有足能电力进行照明,使用效果较好。另外本发明在支撑柱内设置有收音单元,扬声器分别与收音单元和蓄电池相连接。增加了收音功能,使用方便,可能作为广播喇叭使用,具有良好的应用前景。

## 附图说明

[0009] 图 1 是本发明具有风力发电功能和收音功能的庭院灯结构示意图。

## 具体实施方式

[0010] 下面结合附图对本发明作进一步的描述。

[0011] 如图 1 所示,一种具有风力发电功能和收音功能的庭院灯,包括方形底座 1、风扇 8、发电机、支撑柱 2、吸光台 3、光伏板 4、蓄电池、选择开关 5、收音单元、扬声器 9、灯罩 6 和 LED 灯 7,在方形底座 1 顶部设置有支撑柱 2,所述支撑柱 2 的高度为 5m-7m,在支撑柱 2 的顶部设置有吸光台 3,在吸光台 3 上设置有十片光伏板 4,在支撑柱 1 上部前端设置有灯罩 6,在灯罩 6 内设置有 LED 灯 7,LED 灯 7 的功率为 8W。

[0012] 在支撑柱 1 内设置有蓄电池、发电机和收音单元,在支撑柱 1 前侧设置有风扇 8,在支撑柱 1 侧面设置有扬声器 9,所述风扇 8 与发电机输入轴相连接,所述发电机与光伏板 4 分别与蓄电池相连接,所述蓄电池向 LED 灯 7 和收音单元供电,在支撑柱 1 上设置有选择开关 5,所述选择开关 5 与蓄电池相连接,所述扬声器 9 分别与收音单元和蓄电池相连接。所述蓄电池采用铅酸电池。

[0013] 本发明具有风力发电功能和收音功能的庭院灯在方形底座顶部设置有支撑柱,在支撑柱的顶部设置有吸光台,在吸光台上设置有若干光伏板,光伏板与蓄电池相连接,蓄电池与 LED 灯连接,这样通过光伏板吸收能量对蓄电池充电,然后通过蓄电池给 LED 灯供电,节省了大量的电力成本,减轻了使用的负担。同时本发明设置有风力发电系统,当太阳光照射强烈时,选择开关拨到太阳能充电方式,利用太阳能对蓄电池充电,当风力强劲时,将选择开关拨到风力发电方式,利用风扇带动发电机给蓄电池充电,通过两种方式充电,保证了庭院灯有足能电力进行照明,使用效果较好。另外本发明在支撑柱内设置有收音单元,扬声器分别与收音单元和蓄电池相连接。增加了收音功能,使用方便,可能作为广播喇叭使用,具有良好的应用前景。

[0014] 以上显示和描述了本发明的基本原理、主要特征及优点。本行业的技术人员应该了解,本发明不受上述实施例的限制,上述实施例和说明书中描述的只是说明本发明的原理,在不脱离本发明精神和范围的前提下,本发明还会有各种变化和改进,这些变化和进步都落入要求保护的本发明范围内。本发明要求保护范围由所附的权利要求书及其等效物界定。

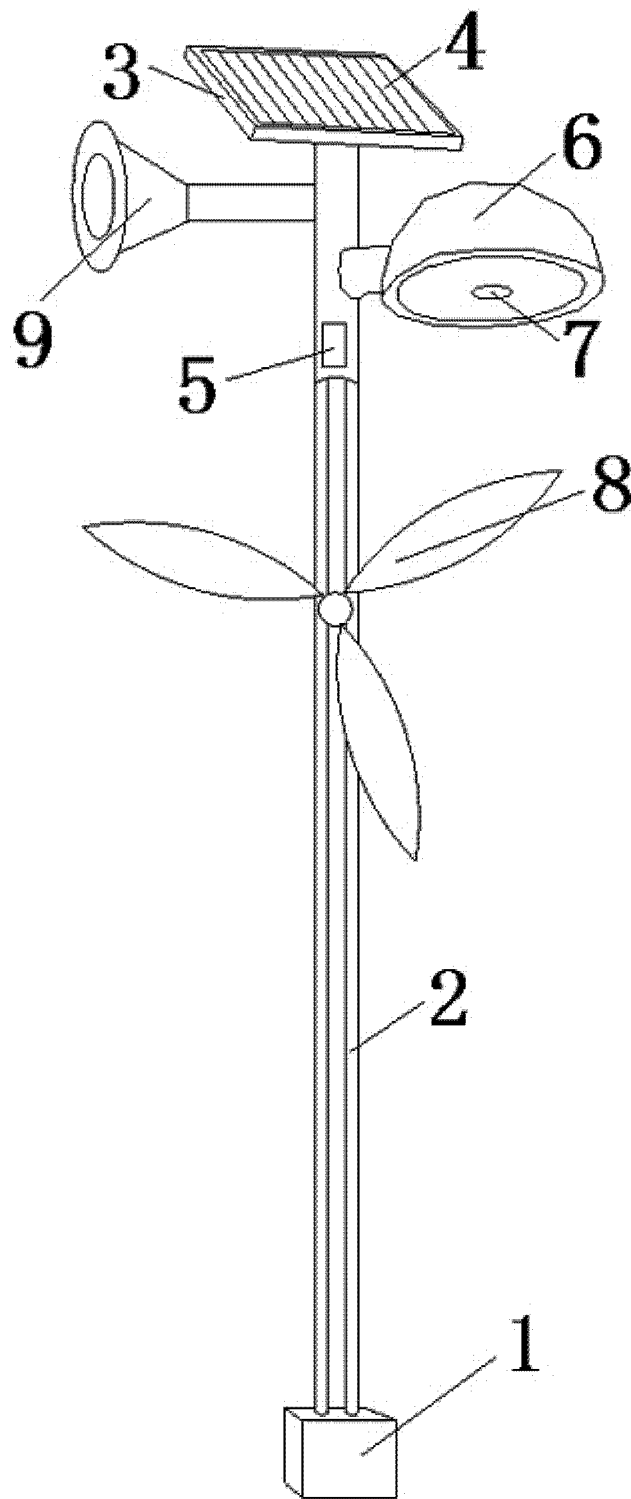


图 1