

[19] 中华人民共和国国家知识产权局

[51] Int. Cl<sup>7</sup>

A61K 35/78

# [12] 发明专利申请公开说明书

A61K 9/14 A61K 9/70

A61F 13/02 A61P 7/00

[21] 申请号 00104844.9

[43] 公开日 2001 年 1 月 31 日

[11] 公开号 CN 1281702A

[22] 申请日 2000.3.29 [21] 申请号 00104844.9

[30] 优先权

[32] 1999.7.22 [33] JP [31] 207184/1999

[32] 1999.7.22 [33] JP [31] 5455/1999

[71] 申请人 株式会社花工房三皇

地址 日本静冈县

[72] 发明人 川瀬逸子

[74] 专利代理机构 中国国际贸易促进委员会专利商标事务所

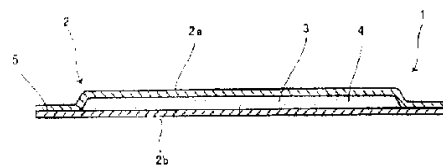
代理人 隗永良

权利要求书 3 页 说明书 5 页 附图页数 2 页

[54] 发明名称 血液循环促进用粉末、贴片以及贴片配套产品

[57] 摘要

提供一种贴覆于脚掌、脚踝、膝等处时适用性好,血液循环良好,可以减轻疲劳感的血液循环促进用粉末、血液循环促进用贴片和血液循环促进用贴片配套产品。本发明涉及以蒸馏焦木酸液体得到的 95~105℃ 馏分为主成分的粉末;在具有通气性的袋状层中填充该粉末制得血液循环促进用贴片;血液循环促进用贴片配套产品,包括袋状层和粘附层,袋状层中填充有以蒸馏焦木酸液体得到的 95~105℃ 馏分为主成分的粉末,而且至少一面具有通气性,粘附层比该袋状层大,一面具有粘附性,同时具有通气性。



ISSN 1008-4274

## 权 利 要 求 书

1、血液循环促进用粉末，是以蒸馏焦木酸得到的 95~105℃馏分作为主要成分的。

2、如权利要求 1 所述的血液循环促进用粉末，其特征在于上述粉末是收集焦木酸馏分，将其喷雾干燥或冷冻干燥制成的粉末。

3、如权利要求 1 所述的血液循环促进用粉末，其特征在于上述粉末是将焦木酸液体的馏分液体担载于选自环糊精、淀粉、谷类或芋类粉末、二氧化硅、活性炭中的一种或多种粉末状载体上得到的粉末。

4、如权利要求 1 所述的血液循环促进用粉末，其特征在于上述粉末是从焦木酸液体的馏分中除去水分后，在 200℃的温度下熔融，将熔融得到的物质喷雾、吸附、担载于选自环糊精、淀粉、谷类或芋类粉末、二氧化硅、活性炭中的一种或多种粉末状载体上得到的粉末等。

5、如权利要求 1 所述的血液循环促进用粉末，上述粉末中混合有植物精油或植物提取物。

6、如权利要求 5 所述的血液循环促进用粉末，上述植物精油、植物提取物由选自大蒜、茴芹、罗勒、香柠檬、春黄菊、肉桂、黄蒿、柠檬、芫荽、桉、小茴香、小齿天竺葵、姜、紫苏、丁香、熏衣草、墨角伦、欧薄荷、留兰香、肉豆蔻、洋葱、橙、松、迷迭香、洋苏草、百里香、松节油、茴香、母菊、藏红花、蜜里萨香草、薄荷、洋蓟、肉豆蔻、葛蒲、生姜、丁香、桂皮、接骨木、大茴香、川芎、当归、一串红、欧蓍草、七叶树中的任意一种植物精油或植物提取物，或多种植物精油或植物提取物组合而成。

7、血液循环促进用贴片，其特征在于将以蒸馏焦木酸得到的 95~105℃馏分作为主要成分的粉末填充到具有通气性的袋状层中。

8、如权利要求 7 所述的血液循环促进用贴片，其特征在于上述粉末是收集焦木酸馏分，将其喷雾干燥或冷冻干燥制成的粉末。

9、如权利要求 7 所述的血液循环促进用贴片，其特征在于上述粉末是将焦木酸液体的馏分液体担载于选自环糊精、淀粉、玉米、谷类



或芋类粉末、二氧化硅、活性炭中的一种或多种粉末状载体上得到的粉末。

10、如权利要求 7 所述的血液循环促进用贴片，其特征在于上述粉末是从焦木酸液体的馏分中除去水分后，在 200℃ 的温度下熔融，将熔融得到的物质喷雾、吸附、担载于选自环糊精、淀粉、谷类或芋类粉末、二氧化硅、活性炭中的一种或多种粉末状载体上得到的粉末等。

11、如权利要求 7 所述的血液循环促进用贴片，上述粉末中混合有植物精油或植物提取物。

12、如权利要求 11 所述的血液循环促进用贴片，上述植物精油、植物提取物由选自大蒜、茴芹、罗勒、香柠檬、春黄菊、肉桂、黄蒿、柠檬、芫荽、桉、小茴香、小齿天竺葵、姜、紫苏、丁香、熏衣草、墨角伦、欧薄荷、留兰香、肉豆蔻、洋葱、橙、松、迷迭香、洋苏草、百里香、松节油、茴香、母菊、藏红花、蜜里萨香草、薄荷、洋蓟、肉豆蔻、菖蒲、生姜、丁香、桂皮、接骨木、大茴香、川芎、当归、一串红、欧蓍草、七叶树中的任意一种植物精油或植物提取物，或多种植物精油或植物提取物组合而成。

13、血液循环促进用贴片配套产品，包括袋状层和粘附层，袋状层中填充有以蒸馏焦木酸液体得到的 95~105℃ 馏分为主成分的粉末，而且至少一面具有通气性，粘附层比该袋状层大，一面具有粘附性，同时具有通气性。

14、如权利要求 13 所述的血液循环促进用贴片配套产品，其特征在于上述粉末是收集焦木酸馏分，将其喷雾干燥或冷冻干燥制成的粉末。

15、如权利要求 13 所述的血液循环促进用贴片配套产品，其特征在于上述粉末是将焦木酸液体的馏分液体担载于选自环糊精、淀粉、谷类或芋类粉末、二氧化硅、活性炭中的一种或多种粉末状载体上得到的粉末。

16、如权利要求 13 所述的血液循环促进用贴片配套产品，其特征在于上述粉末是从焦木酸液体的馏分中除去水分后，在 200℃ 的温度

下熔融，将熔融得到的物质喷雾、吸附、担载于选自环糊精、淀粉、谷类或芋类粉末、二氧化硅、活性炭中的一种或多种粉末状载体上得到的粉末等。

17、如权利要求 13 所述的血液循环促进用贴片配套产品，上述粉末中混合有植物精油或植物提取物。

18、如权利要求 17 所述的血液循环促进用贴片配套产品，上述植物精油、植物提取物由选自大蒜、茴芹、罗勒、香柠檬、春黄菊、肉桂、黄蒿、柠檬、芫荽、桉、小茴香、小齿天竺葵、姜、紫苏、丁香、熏衣草、墨角伦、欧薄荷、留兰香、肉豆蔻、洋葱、橙、松、迷迭香、洋苏草、百里香、松节油、茴香、母菊、藏红花、蜜里萨香草、薄荷、洋蓟、肉豆蔻、菖蒲、生姜、丁香、桂皮、接骨木、大茴香、川芎、当归、一串红、欧蓍草、七叶树中的任意一种植物精油或植物提取物，或多种植物精油或植物提取物组合而成。

# 说明书

## 血液循环促进用粉末、贴片以及贴片配套产品

本发明涉及贴付在脚掌、脚踝、膝等处的用于促进血液循环的贴片以及用于促进血液循环的贴片配套产品。

由于人是用 2 条腿来活动的，疲劳和代谢废物积存在支撑身体的腿脚中，有时会出现腿脚浮肿、疲劳，进而出现身体的失常。因此，为了刺激腿脚部的穴位促进全身的血液循环，促使代谢废物排出体外，踩青竹、压穴位等维持健康的方法得到了广泛应用。

另一方面，也可以将市售巴布剂等贴付于脚掌、脚踝、膝等处，通过其有效成分的作用促进血液循环，但是我们在寻求一种能够更有效的促进血液循环、减轻疲劳感和各种疼痛的物质。

本发明是为了顺应这种需要提出来的，其目的在于提供一种可以有效促进血液循环、减轻疲劳感和各种疼痛的血液循环促进用粉末、血液循环促进用贴片、血液循环促进用贴片配套产品。

本发明人进行了各种研究，结果发现以蒸馏焦木酸液体得到的 95~105℃ 馏分为主要成分的粉末在使之作用于脚掌等处时，具有可以促进血液循环、减轻疲劳感、减轻风湿等疼痛的效果。

作为本发明对象的焦木酸液体是树皮、树木、竹子等植物时碳化产生的烟冷却得到的水溶液，其化学成分随碳化的原材料种类多少有所不同，具有代表性的是醋酸、丙酸、丁酸、甲醇、甲醛、苯酚、糠醛、甲酚、甲氧甲酚等。

该焦木酸液体中含有可以修复肌肤损伤、增加补益的鞣酸类(例如苯酚也是其中一种成分)，但同时含有数百 ppm 对生物体有害的成分甲醛、甲醇，直接用作化妆品、药品还存在很大的障碍。

因此，在本发明中通过蒸馏焦木酸液体除去焦木酸液体中存在的对生物体有害的成分(甲醛、甲醇)，得到含有黄烷醇、鞣酸、多酚、甲酚、甲氧甲酚等有效成分的高品质焦木酸液体，通过将其制成粉末，

得到可以安全的用于身体上的血液循环促进用贴片。

也就是说，本发明人发现蒸馏焦木酸液体，除去低沸点馏分同时不含有高沸点馏分的 95 - 105℃ 馏分具有促进血液循环、吸收其贴付部位多余水分的效果，另外焦木酸液体以前作为除味剂等得到了广泛的应用，但将焦木酸液体单独干燥制成粉末后具有非常强的醋酸气味，然而以上述 95 - 105℃ 馏分为主成分的粉末醋酸气味少，使用时感觉上的问题少，特别是同时使用 1 种或 2 种以上植物精油或植物提取物时上述效果更好。

另外，尽管上述馏分具有促进血液循环、减轻疲劳感等效果的原因尚不清楚，但可以认为是由于上述馏分具有吸收体内多余的水分（可以认为是由血管渗出的多余的淋巴液），使体内毒素（所谓的水毒（湿毒））排出，对体内滞留的血液和淋巴液的流动进行调整，产生增加血流的效果。

另外，这时将上述粉末填充在具有通气性的袋状层中，由于通过其通气孔该粉末可以与脚掌、脚踝、膝等处直接作用，同时其贴付部位上多余的水分可以通过上述通气孔确实被上述粉末吸出并吸收，与以前使巴布剂等膏体含有有效成分以实质上没有吸水性的状态使用的方式相比，这是上述粉末可以更有效的发挥其效果的方式。

而且，上述袋状层其具有通气性的一面对脚掌等处没有粘附性，因此另外准备一块比袋状层更大的粘附层，该粘附层通过在一面上涂敷粘附剂使之具有粘附性，由于它是由无纺布、纺布等形成的，优选在纵横方向上具有伸缩性而且具有通气性的粘附层，将袋状层不具有通气性的一面（或者是与贴付于脚踝等处的一面相对的另一面）装载、贴付于该粘附层具有粘附性的一面，同时将该粘附层贴付于脚掌等处，可以使袋状层中填充的上述粉末确实作用于患处。

以下参照附图具体的说明本发明的实施方式。

#### 〔实施例〕

图 1 表示本发明的一个实施例，1 为血液循环促进用贴片，这是由一面为具有通气性的膜 2a 另一面为不具有通气性的膜 2b 构成的袋



状层 2，其小室 3 中填充有粉末 4。另外，图中 5 是上述两层膜 2a, 2b 通过缝合、粘接、融合等手段接合起来的部位。另外，在图 2 中通过上述接合部位 5 将 2 片袋状层 2 连成一体，使用时可以将该接合部位 5 切断。

另外，袋状层 2 也可以将具有通气性的 1 片膜对折，在其边缘部位接合，并不仅限于图示的例子。另外，袋状层 2 的材料可以是纺布、无纺布、纸、塑料纸等，但是如上所述至少一面具有通气性，优选一面为日本纸等具有通气性且上述粉末不会漏出，同时另一面为不具有通气性的膜。

上述袋状层 2 的大小为适于贴付在脚掌、脚踝、膝等处的大小，另外也可以如上所述将多数片相互连接，在使用时再分离成 1 片 1 片。

另外，上述袋状层 2 具有通气性的一面是用于贴付在脚掌等处的面，但必要时可以在该具有通气性的面上贴付可以剥离的剥离膜，在使用时将其剥离。

图 3 表示粘附层 6 的一例。由于该粘附层 6 是由纺布、无纺布等具有通气性而且具有纵横伸缩性的膜形成的，比上述袋状层 2 大，在其一面涂敷粘附剂使之具有粘附性。而且在该粘附面上可以贴付剥离纸等能剥离的剥离膜 7。另外，8 为断缝，以该断缝为界，剥离膜 7 如图所示可以分成上下两部分分别剥离。

另外，虽然没有图示特别指出，但可以分别将数片上述袋状层 2 和数片粘附层 6 装入不具有通气性的袋中。

本发明所使用的具有促进血液循环、减轻疲劳感和疼痛效果的粉末如上所述可以使用以下物质：

①蒸馏焦木酸，收集 95~105℃ (特别是 98~103℃) 的馏分，通过将其喷雾干燥、冷冻干燥等形成的粉末。

②将上述馏分的液体吸附、担载于环糊精、淀粉、玉米、马铃薯、番薯等谷类或芋类粉末、二氧化硅、活性炭等粉末状载体上得到的粉末。

③将上述馏分除去水分后，在 200℃ 的温度下熔融，将熔融得到

的物质喷雾、吸附、担载于上述粉末状载体上得到的粉末等。

本发明中，更推荐同时使用 1 种或 2 种以上植物精油或植物提取物。这时，植物精油、植物提取物例如大蒜、茴芹、罗勒(バジル)、香柠檬、春黄菊、肉桂、黄蒿、柠檬、芫荽、桉、小茴香、小齿天竺葵、姜、紫苏、丁香(クロブ)、熏衣草、墨角伦、欧薄荷、留兰香、肉豆蔻(ナツメグ)、洋葱、橙、松、迷迭香、洋苏草、百里香、松节油、茴香、母菊、藏红花、蜜里萨香草、薄荷、洋蓟、肉豆蔻、菖蒲、生姜、丁香、桂皮、接骨木、大茴香、川芎、当归、一串红、欧蓍草、七叶树等的精油或提取物，可以单独使用其中 1 种或 2 种以上。由于同时使用这些精油和提取物，可以掩蔽上述焦木酸馏分还稍稍残留的醋酸味，同时可以发挥这些精油和提取物所精油的药效。

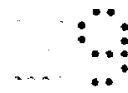
另外，这些精油或提取物可以按照下述量加入，相对于 100 重量份的上述粉末其合计量为 0.05~10 重量份，特别是 0.1~5 重量份；但是对此没有限定，其含量可以适当选定。

本发明的血液循环促进用贴片是由填充有上述粉末的袋状层与上述粘附层组合而成的，在使用时，将剥离膜从上述粘附层剥离，将上述袋状层中与贴付于脚掌等处的面相对的一面置于其粘附面上贴付，将其作为上述袋状层贴付与脚掌、脚踝、膝等患处的一面，使贴付层贴付。这样，通过上述粉末的作用可以促进血液循环、减轻疲劳，这时袋状层中的粉末可以通过该层中的通气孔将脚掌等患处多余的水分吸出并吸收。

#### 〔实验例〕

蒸馏焦木酸液体，除去 98℃ 以下的馏分，收集 98~103℃ 的馏分，将其冷却得到液状物。从该液状物中除去约 90% 的水分，在约 200℃ 下溶解，采用喷雾法使之吸附、担载于环糊精上，得到粉末。将上述精油和提取物的十数种混合后，少量添加到上述粉末中，将其填充到图 1 所示的袋状层中，得到血液循环促进用贴片。

对数名感觉疲劳的使用者，在就寝前将其贴付在脚掌处。第二天早晨将其剥离，观察袋中粉末的状态，结果确认粉末都相当湿润，并



转变为黄色~茶色。上述使用持续数日后，结果被测者的疲劳均减轻，特别是腿肚的倦怠消失，膝的疼痛显著减轻。

另外，对于风湿患者，用于脚掌、脚踝、膝和手腕感到疼痛的患处，结果 10 分钟后粉末变成黄土色，产生恶臭。而且在脚掌处使用数日，结果自述疼痛减轻。

而且，对于膝部积水并伴有疼痛的患者，用于脚掌和膝，结果 2 小时后粉末变成茶色，在相当的程度上被水分润湿，产生恶臭。之后，使用 1 个月，结果达到粉末润湿的时间延长，疼痛大大减轻。

如上述说明，按照本发明可以提供一种贴付于脚掌、脚踝、膝等处使用时，适用性好，血液循环良好，可以减轻疲劳感的血液循环促进用粉末、血液循环促进用贴片以及血液循环促进用贴片配套产品。

#### 〔图面说明〕

图 1 是表示本发明用血液循环促进用贴片的一个实施例的断面图。

图 2 是表示本发明所用血液循环促进用贴片的其它实施例的断面图。

图 3 是表示本发明所用粘附层的一个实施例的部分切除平面图。

1… 血液循环促进用贴片

2… 袋状层

2a… 具有通气性的膜

2b… 不具有通气性的膜

3… 小室

4… 粉末

5… 接合部位

6… 粘附层

7… 剥离膜

8… 断缝

说明书附图

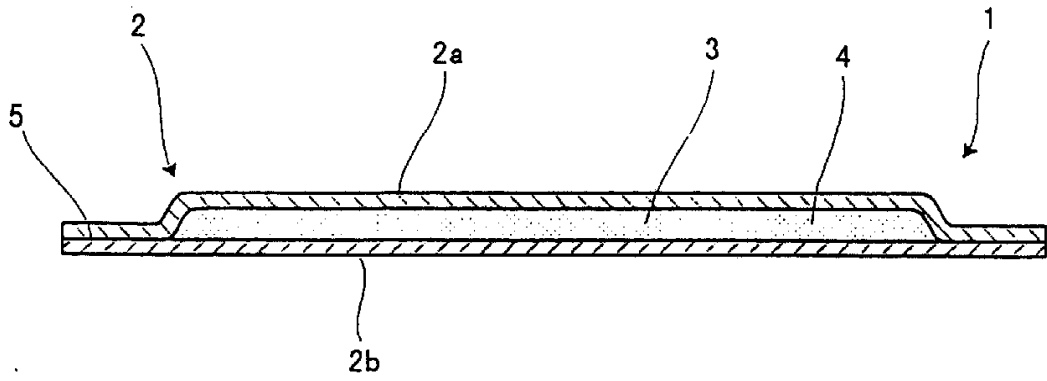


图 1

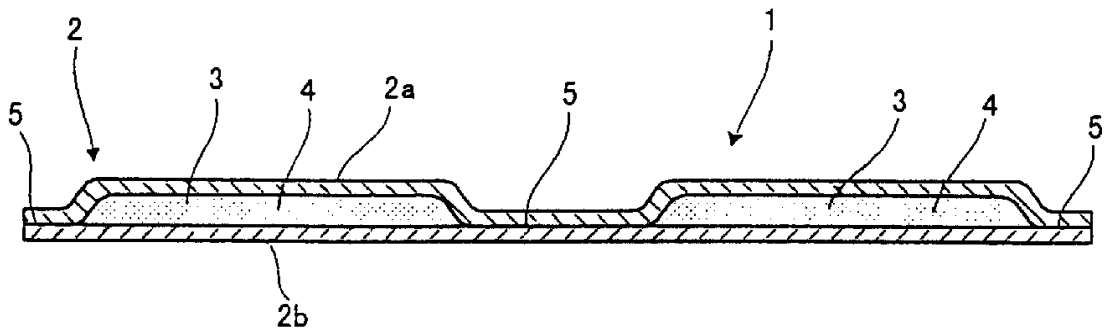


图 2

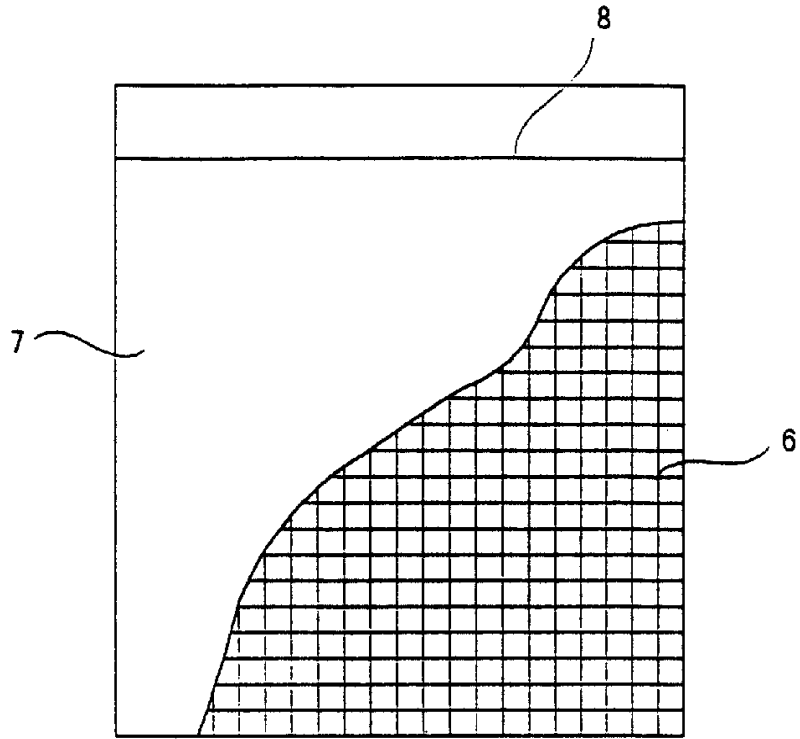


图 3