

(12) DEMANDE INTERNATIONALE PUBLIÉE EN VERTU DU TRAITÉ DE COOPÉRATION
EN MATIÈRE DE BREVETS (PCT)

(19) Organisation Mondiale de la Propriété
Intellectuelle
Bureau international



(43) Date de la publication internationale
7 décembre 2006 (07.12.2006)

PCT

(10) Numéro de publication internationale
WO 2006/128310 A1

(51) Classification internationale des brevets :
A61B 17/16 (2006.01)

(21) Numéro de la demande internationale :
PCT/CH2005/000309

(22) Date de dépôt international : 1 juin 2005 (01.06.2005)

(25) Langue de dépôt : français

(26) Langue de publication : français

(71) Déposant (pour tous les États désignés sauf US) : BRUSO
SARL [CH/CH]; Mattenstrasse 2A, CH-2555 Brügg b/Biel
(CH).

(72) Inventeur; et

(75) Inventeur/Déposant (pour US seulement) : BRUNNER,
Raphaël [CH/CH]; Rue du Général Dufour 12, CH-2502
Biel (CH).

(74) Mandataire : WERNER, Georges; Troesch Scheidegger
Werner AG, Schwänthenmos 14, CH-8126 Zumikon (CH).

(81) États désignés (sauf indication contraire, pour tout titre de
protection nationale disponible) : AE, AG, AL, AM, AT,

AU, AZ, BA, BB, BG, BR, BW, BY, BZ, CA, CH, CN, CO,
CR, CU, CZ, DE, DK, DM, DZ, EC, EE, EG, ES, FI, GB,
GD, GE, GH, GM, HR, HU, ID, IL, IN, IS, JP, KE, KG,
KM, KP, KR, KZ, LC, LK, LR, LS, LT, LU, LV, MA, MD,
MG, MK, MN, MW, MX, MZ, NA, NG, NI, NO, NZ, OM,
PG, PH, PL, PT, RO, RU, SC, SD, SE, SG, SK, SL, SM,
SY, TJ, TM, TN, TR, TT, TZ, UA, UG, US, UZ, VC, VN,
YU, ZA, ZM, ZW.

(84) États désignés (sauf indication contraire, pour tout titre
de protection régionale disponible) : ARIPO (BW, GH,
GM, KE, LS, MW, MZ, NA, SD, SL, SZ, TZ, UG, ZM,
ZW), eurasién (AM, AZ, BY, KG, KZ, MD, RU, TJ, TM),
européen (AT, BE, BG, CH, CY, CZ, DE, DK, EE, ES, FI,
FR, GB, GR, HU, IE, IS, IT, LT, LU, MC, NL, PL, PT, RO,
SE, SI, SK, TR), OAPI (BF, BJ, CF, CG, CI, CM, GA, GN,
GQ, GW, ML, MR, NE, SN, TD, TG).

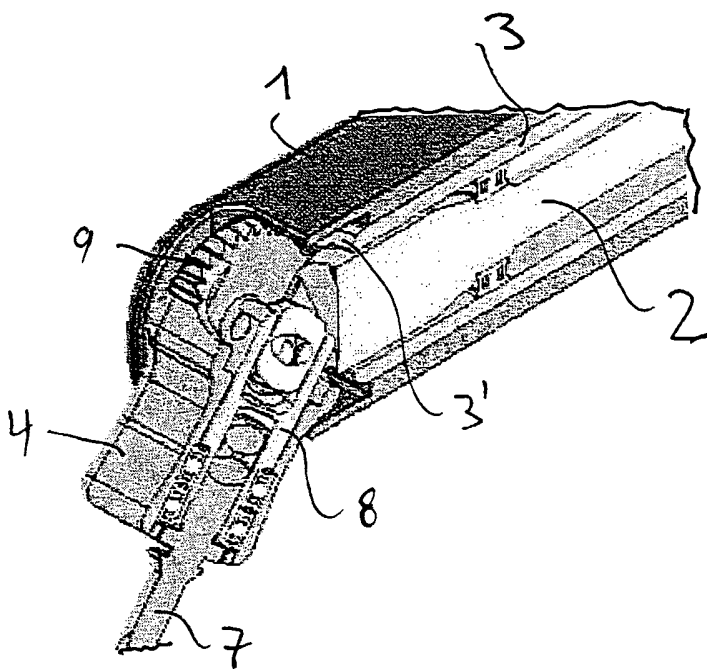
Publiée :

— avec rapport de recherche internationale

En ce qui concerne les codes à deux lettres et autres abréviations, se référer aux "Notes explicatives relatives aux codes et abréviations" figurant au début de chaque numéro ordinaire de la Gazette du PCT.

(54) Title: TOOL-HOLDER INSTRUMENT

(54) Titre : INSTRUMENT PORTE-OUTIL



(57) Abstract: The invention concerns a handle-shaped tool-holder instrument comprising a drive shaft (2) for a tool (7) and capable of being slid into the instrument (1) along the longitudinal axis from the rear of the instrument to be coupled with the tool-holding part (8) in a tool-holding head (4) at the front of the instrument, said tool-holding head (4) being mounted angularly steerable about a fixed axis (5) at the front of the instrument, means (3', 9) being provided to lock the steerable head (4) in any selected angular position.

(57) Abrégé : L'instrument porte-outil en forme de poignée longitudinale comprend un arbre d'entraînement (2) pour un outil (7) et pouvant être glissé dans l'instrument (1) le long de l'axe longitudinal à partir de l'arrière de l'instrument pour être accouplé à la partie porte-outil (8) dans une tête porte-outil (4) à l'avant de l'instrument, cette tête porte-outil (4) étant montée orientable angulairement autour d'un axe fixe (5) à l'avant de l'instrument, des moyens (3', 9) étant prévus pour bloquer la tête orientable (4) dans toute

position angulaire choisie.

WO 2006/128310 A1

Instrument porte-outil

La présente invention concerne un instrument porte-outil en forme de poignée longitudinale, notamment pour applications chirurgicales, avec un arbre d'entraînement pour un outil, cet arbre pouvant être glissé le long d'un axe longitudinal dans l'instrument à partir de l'extrémité arrière de l'instrument pour être connecté à la partie porte-outil d'un outil rotatif logée dans une tête porte-outil montée à l'extrémité avant de l'instrument.

Il existe de nombreuses constructions d'instruments porte-outil, comme par exemple des perceurs, notamment utilisés dans la chirurgie orthopédique. Certains instruments présentent des têtes par lesquelles les outils (perçage, fraisage, taraudage, alésage) sont orientés sous un angle défini par rapport à l'axe longitudinal de l'instrument.

Un but de la présente invention est de prévoir un instrument porte-outil qui soit utilisable sous des rayons d'action de travail variés dans une multitude de techniques, notamment techniques opératoires de type orthopédiques.

Pour atteindre ce but et résoudre les problèmes relatifs à un instrument porte-outil du type défini ci-dessus, l'instrument présente selon la présente invention les caractéristiques selon la partie caractéristique de la revendication 1.

Des formes d'exécution particulières et préférées de l'instrument selon l'invention sont définies dans les revendications dépendantes.

L'invention sera décrite plus en détail ci-après à l'aide de forme d'exécutions illustrées dans le dessin, dans lequel représente:

Fig. 1 en vue générale d'un instrument porte-outil selon l'invention, avec les composantes d'entraînement et de verrouillage en position non bloquée;

Fig. 2 une vue analogue à celle de la Fig. 1 avec les composantes en position verrouillée;

Fig. 3 une vue en perspective d'un détail de l'instrument (tête porte-outil), partiellement en coupe;

Fig. 4 l'instrument porte-outil en coupe schématique;

Fig. 5 une vue en perspective agrandie d'un autre détail (partie arrière de l'instrument avec mécanisme de blocage à genouillère en position ouverte, et

Fig. 6a le mécanisme de blocage à genouillère, en partie
- 6d en coupe, en position ouverte et fermée respectivement.

La Fig. 1 du dessin montre en vue latérale et très schématiquement un instrument porte-outil selon l'invention, comprenant un boîtier 1 en forme de poignée longitudinale et logeant à l'intérieur un arbre d'entraînement 2 et un tube de blocage 3 (Fig 3) qui mènent de l'extrémité arrière le long d'un axe longitudinal jusqu'à une tête porte-outil 4 à l'avant de l'instrument.

L'arbre d'entraînement 2 et le tube de blocage 3 peuvent être démontés de l'instrument en les tirant hors du boîtier vers l'arrière ou être bloquées en position de travail au moyen d'un mécanisme à genouillère 6 (détail voir Fig. 6a - 6d).

La tête porte-outil 4 peut être orientée angulairement autour d'un axe fixe 5 de $\pm 180^\circ$ au maximum à partir de la position neutre 0° (dirigé selon l'axe longitudinal de l'instrument) et est bloquée dans toute position choisie au moyen dudit tube de blocage 3 (voir détail Fig. 3).

La Fig. 2 montre l'instrument avec les composantes d'entraînement et de blocage 2 resp. 3 bloquées en direction longitudinale par le mécanisme à genouillère 6 avec la tête porte-outil équipée d'un outil (forêt) 7.

L'arbre d'entraînement 2, qui à l'extrémité arrière 2' peut être connecté à un moteur (non représenté), est connecté en position de travail à son extrémité avant à une partie porte-outil 8 pour un outil rotatif 7 logée dans la tête porte-outil 4.

L'accouplement entre l'arbre d'entraînement 2 et ladite partie porte-outil 8 peut être d'une construction quelconque, par exemple du type joint universel, joint de cardan, roue dentée ou autre. La construction du mécanisme d'accouplement permettant une orientation de $\pm 180^\circ$ sera décrite dans un brevet séparé et ne forme pas partie de la présente invention.

Le tube de blocage 3 en position de travail (blocage de la tête porte-outil 4) s'engrène dans une partie dentée 9 sur

la tête porte-outil 4 et maintient cette tête dans la position choisie avant d'avoir été bloquée.

L'instrument perceur renvoi d'angle à tête orientable permet lors de sa connexion à un moteur (accouplement stryker, hudson, AO ou autres) la transmission d'un couple. En connectant différents ancillaires 7 sur le devant de sa tête orientable 4, il autorise, le perçage, le fraisage, le taraudage, l'alésage des différentes parties osseuses lors d'une intervention chirurgicale de type orthopédique. Le système permet lors de la connexion de tournevis à l'instrument, le vissage de diverses vis implantables ou non implantables telles que des vis six pans, torx, cruciformes ou autres.

La principale innovation réside dans le fait que la tête porte-outil 4 est orientable et peut couvrir un rayon d'action allant théoriquement de + 180° à - 180° en passant par 0°.

Il permet de couvrir un rayon d'action que les perceurs à renvoi d'angles fixe (ex. 45°) ne peuvent garantir. De ce fait il peut être utilisé dans une multitude de techniques opératoires de type orthopédiques couvrant les chirurgies du genou, de la hanche, de la traumatologie, de la colonne vertébrale, de l'épaule, des extrémités ou de maxillo-facial, où les anatomies osseuses requièrent différentes approches ou accès.

De par sa conception, la partie proximale de l'instrument est de faible encombrement, et autorise les techniques mini-invasives.

Le fait que la tête 4 de l'instrument soit orientable, permet ainsi d'atteindre certaines cavités osseuses ou accès difficiles qui ne pourraient être atteints que par plusieurs instruments classiques combinés. Pour exemple, nous pouvons citer dans la traumatologie, les réductions de fractures par pose de plaques qui traditionnellement peuvent combiner l'utilisation de divers guides et flexibles lors des perçages et taraudages des passages de vis. L'instrument pourra dans certains cas se substituer à cette combinaison de deux instruments et ainsi faciliter la technique.

L'indexage de la position de la tête se fait par un mouvement simple de l'abaissement du levier 6'. Celui-ci libère la genouillère et permet le recule du tube 3. Celui-ci libère la denture 9 de la tête 4 qui de ce fait, peut être orientée sous l'angle choisi par le praticien et correspondant à l'application chirurgicale choisie. Une fois l'angle choisi, le tube 3 est poussé afin de bloquer la denture 9 de la tête 4 et sa position. Le levier 6' doit être mis en position fermée afin qu'il transmette une pression constante sur la genouillère qui elle-même, en appuyant sur le tube 3 verrouille la position de la tête 4. Dans cette position l'instrument peut-être utilisé en rotation sous l'angle choisi.

L'instrument peut également être complètement démonté afin d'effectuer un nettoyage approfondi avant la stérilisation. Pour démonter l'instrument, il s'agit du même mécanisme que celui qui permet d'orienter et de verrouiller la position de l'angle de la tête 4. Le mécanisme de démontage de

l'instrument est très simple d'utilisation et un minimum de mouvements sont nécessaire afin de réaliser l'opération de démontage. Il suffit d'abaisser le levier 6' qui libère la genouillère et de positionner la tête 4 à 0°. Puis retirer l'arbre de transmission 2 puis le tube 3. Une fois l'appareil démonté, l'utilisateur se retrouvera avec trois morceaux d'instrument (ancillaire exclus), soit: le corps principal 1, l'arbre de transmission 2 et le tube 3. Ces trois éléments séparés remplissent de manière efficace les exigences et les directives relatives à la décontamination et au nettoyage et à la stérilisation des instruments chirurgicaux. Le remontage de l'instrument s'effectue dans l'ordre inverse des opérations ci-dessus.

La forme et les rainures latérales sur le boîtier 1 ont été étudiées pour permettre la fixation de guides afin d'adapter et d'utiliser le produit dans les techniques de chirurgies assistées par navigation. Ces rainures permettent également de fixer une poignée latérale coulissante afin de gagner en stabilité lors de l'utilisation de l'instrument.

Revendications

1. Instrument porte-outil en forme de poignée longitudinale, notamment pour applications chirurgicales, avec un arbre d'entraînement (2) pour un outil (7), cet arbre (2) pouvant être glissé le long d'un axe longitudinal dans l'instrument à partir de l'extrémité arrière de l'instrument pour être connecté à la partie porte-outil (8) d'un outil rotatif logée dans une tête porte-outil (4) montée à l'extrémité avant de l'instrument, caractérisé en ce que la tête porte-outil (4) logeant ladite partie porte-outil (8) est montée à l'extrémité avant de l'instrument de manière orientable angulairement par rapport à l'axe longitudinal de l'instrument autour d'un axe de pivotement fixe transversal à cet axe, des moyens (3', 9) étant prévus pour bloquer la tête orientable dans toute position angulaire choisie.

2. Instrument selon la revendication 1, caractérisé en ce que les moyens de blocage (3', 9) pour la tête orientable (4) comprennent un tube (3) à introduire dans l'instrument à partir de l'extrémité arrière de l'instrument et entourant l'arbre d'entraînement (2) avec un jeu permettant le mouvement relatif libre entre ces deux éléments, le bord avant (3') dudit tube (3) pouvant être amené en contact avec une partie (9) de la tête (4) pour bloquer cette dernière dans une position présélectionnée.

3. Instrument selon la revendication 1 et 2, caractérisé par des moyens (6) pour bloquer ledit tube (3) et l'arbre d'entraînement (2) contre un déplacement axial dans leurs

positions de travail, c'est-à-dire en contact de blocage avec la tête (4) respectivement connectée avec ladite partie porte-outil (8) pour entraîner cette dernière.

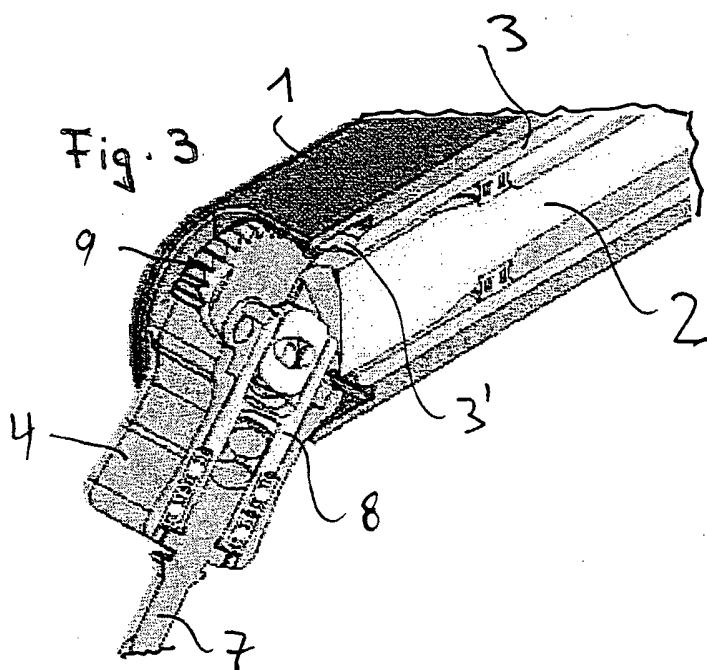
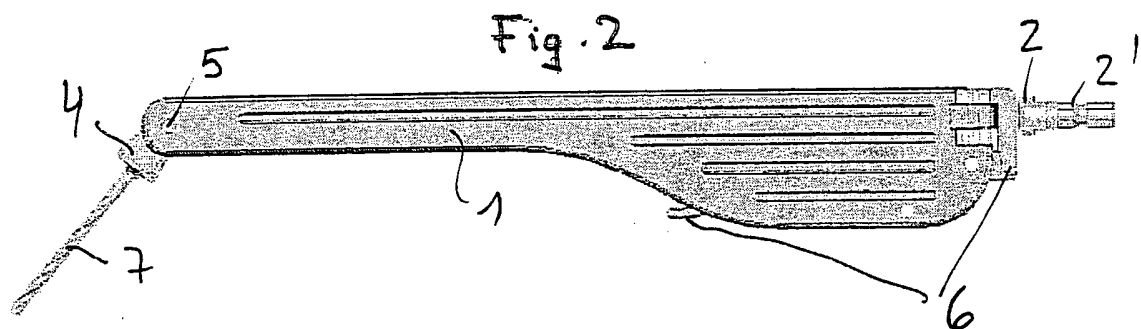
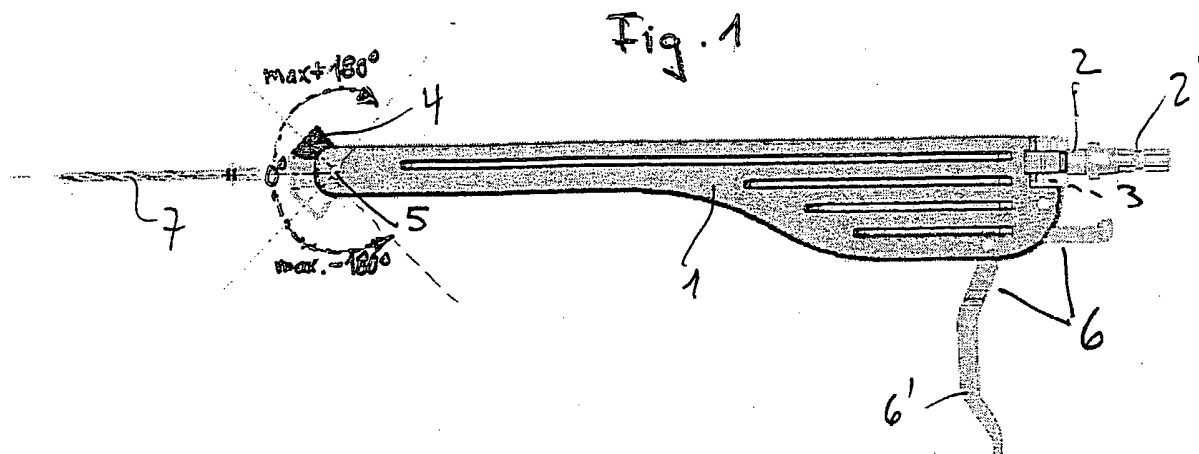
4. Instrument selon la revendication 3, caractérisé en ce que les moyens de blocage (6) comprennent au mécanisme à genouillère dont les éléments d'arrêt en position de blocage s'appliquent contre l'arrière dudit tube (3) et le cas échéant contre une partie arrière de l'arbre d'entraînement.

5. Instrument selon l'une des revendications 1- 4, caractérisé en ce que l'accouplement entre l'arbre d'entraînement (2) et ladite partie porte-outil (8) dans la tête porte-outil (4) est tel que le couplage et découplage entre ces deux composantes (2, 8) ne peut se faire que dans la position où les composantes (2, 3) sont alignées sur ledit axe longitudinal de l'instrument, c'est-à-dire en position d'orientation angulaire 0° de la tête porte-outil.

6. Instrument selon l'une des revendications 1 - 5, caractérisé en ce que les composantes d'entraînement (2) et de blocage (3) peuvent être montées et démontées individuellement, notamment pour permettre leur nettoyage et stérilisation.

7. Instrument selon l'une des revendications 1 - 6, caractérisé en ce que la tête porte-outil (4) peut être orientée d'un angle jusqu'à $\pm 180^\circ$ dépendant de la mécanique d'accouplement entre ladite partie porte-outil (8) et l'arbre d'entraînement (2).

8. Utilisation d'instruments selon les revendications 1 - 7 pour applications chirurgicales.



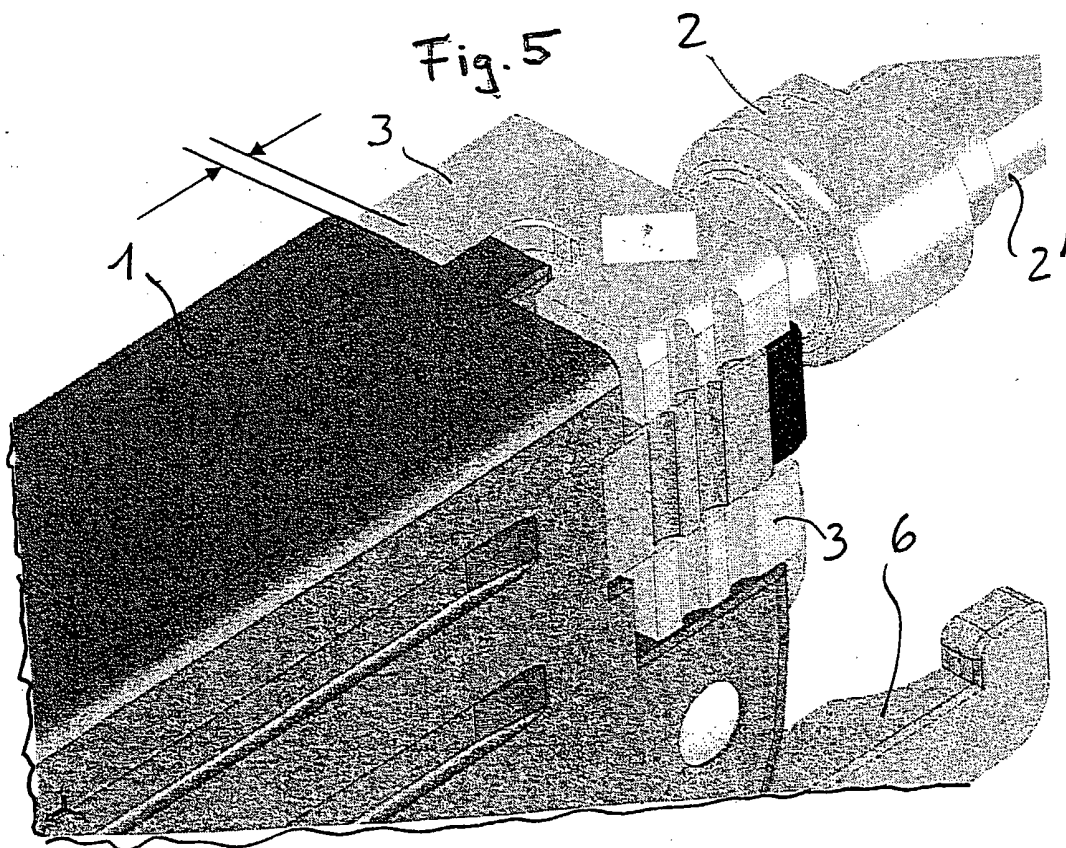
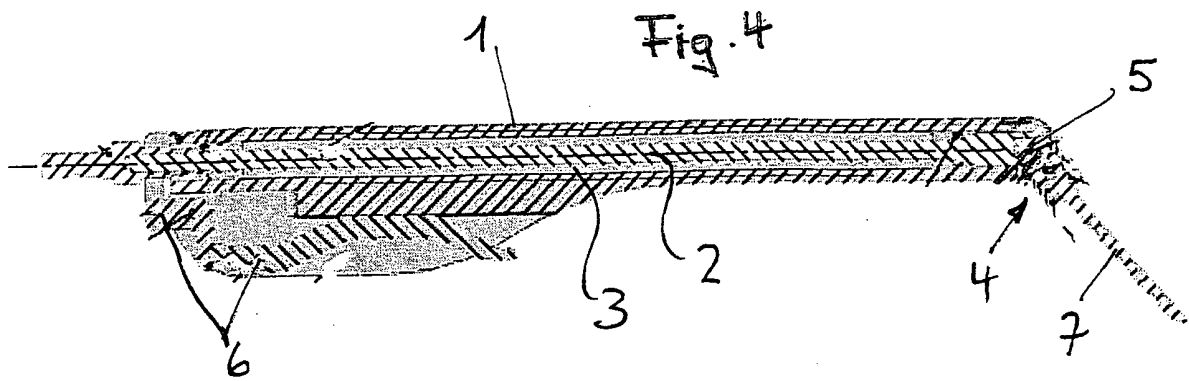


Fig. 6 a

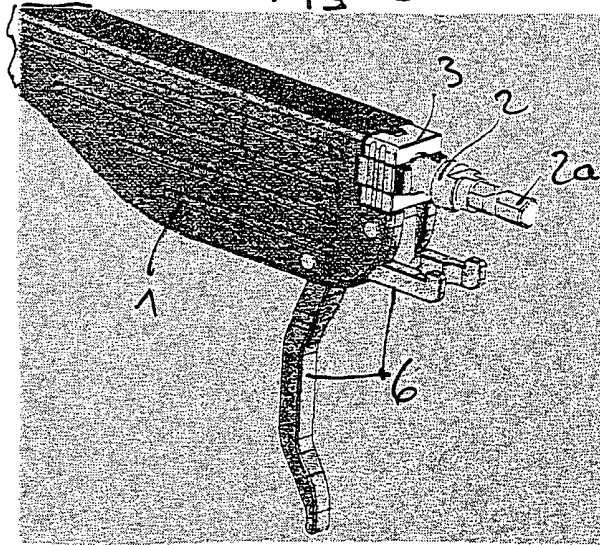


Fig. 6 b

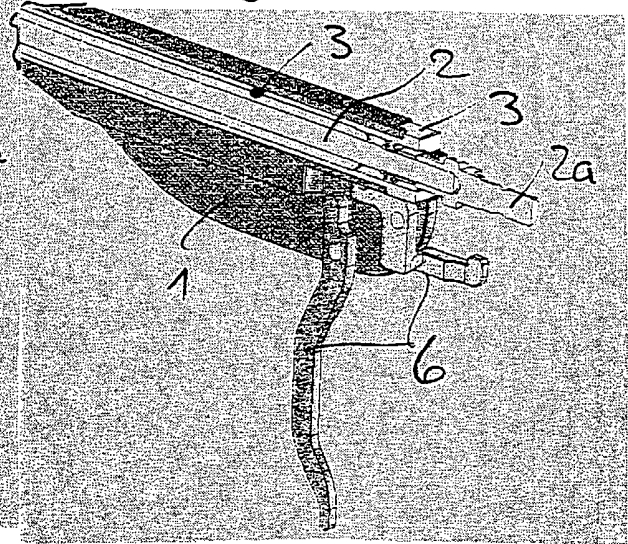


Fig. 6 c

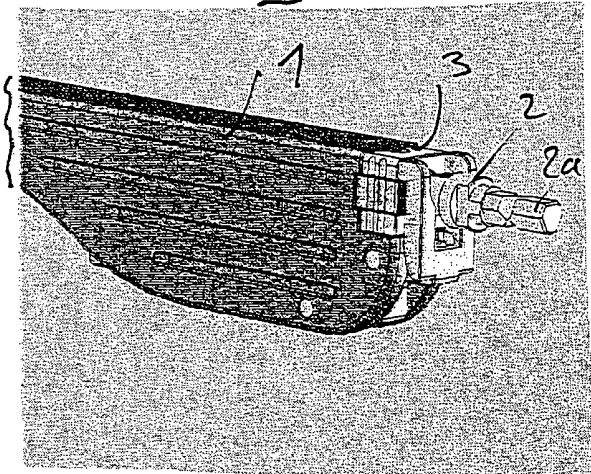
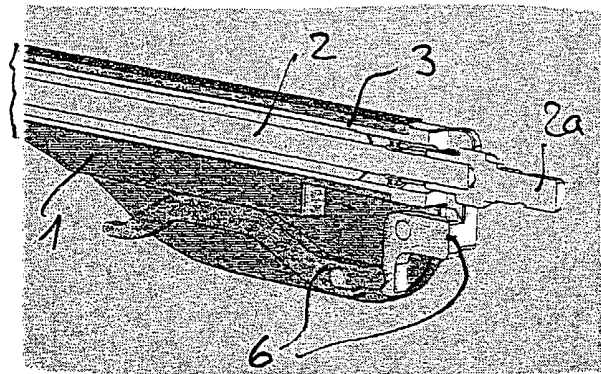


Fig. 6 d



INTERNATIONAL SEARCH REPORT

In national application No
 PCT/CH2005/000309

A. CLASSIFICATION OF SUBJECT MATTER
 A61B17/16

According to International Patent Classification (IPC) or to both national classification and IPC

B. FIELDS SEARCHED

Minimum documentation searched (classification system followed by classification symbols)
 A61B

Documentation searched other than minimum documentation to the extent that such documents are included in the fields searched

Electronic data base consulted during the international search (name of data base and, where practical, search terms used)
 EPO-Internal

C. DOCUMENTS CONSIDERED TO BE RELEVANT

Category*	Citation of document, with indication, where appropriate, of the relevant passages	Relevant to claim No.
X	WO 99/21686 A (BERTANI, ROMOLO; D'ERCOLE, ANTONIO) 6 May 1999 (1999-05-06) figures 3-9	1,6,7
E	US 2005/159751 A1 (BERTHUSEN ANDREW H ET AL) 21 July 2005 (2005-07-21) figures 2-8	1
A	US 4 055 185 A (WALDRON ET AL) 25 October 1977 (1977-10-25) figure 1	1

Further documents are listed in the continuation of Box C.

See patent family annex.

* Special categories of cited documents :

- *A* document defining the general state of the art which is not considered to be of particular relevance
- *E* earlier document but published on or after the international filing date
- *L* document which may throw doubts on priority claim(s) or which is cited to establish the publication date of another citation or other special reason (as specified)
- *O* document referring to an oral disclosure, use, exhibition or other means
- *P* document published prior to the international filing date but later than the priority date claimed

- *T* later document published after the international filing date or priority date and not in conflict with the application but cited to understand the principle or theory underlying the invention
- *X* document of particular relevance; the claimed invention cannot be considered novel or cannot be considered to involve an inventive step when the document is taken alone
- *Y* document of particular relevance; the claimed invention cannot be considered to involve an inventive step when the document is combined with one or more other such documents, such combination being obvious to a person skilled in the art.
- *8* document member of the same patent family

Date of the actual completion of the international search 7 February 2006	Date of mailing of the international search report 22/02/2006
--	--

Name and mailing address of the ISA/ European Patent Office, P.B. 5818 Patentlaan 2 NL - 2280 HV Rijswijk Tel. (+31-70) 340-2040, Tx. 31 651 epo nl, Fax: (+31-70) 340-3016	Authorized officer Schießl, W
---	--------------------------------------

INTERNATIONAL SEARCH REPORT

International application No.
PCT/CH2005/000309

Box II Observations where certain claims were found unsearchable (Continuation of item 2 of first sheet)

This International Search Report has not been established in respect of certain claims under Article 17(2)(a) for the following reasons:

1. Claims Nos.: 8
because they relate to subject matter not required to be searched by this Authority, namely:
Rule 39.1(iv) PCT – Method for treatment of the human or animal body by surgery
2. Claims Nos.:
because they relate to parts of the International Application that do not comply with the prescribed requirements to such an extent that no meaningful International Search can be carried out, specifically:
3. Claims Nos.:
because they are dependent claims and are not drafted in accordance with the second and third sentences of Rule 6.4(a).

Box III Observations where unity of invention is lacking (Continuation of item 3 of first sheet)

This International Searching Authority found multiple inventions in this international application, as follows:

1. As all required additional search fees were timely paid by the applicant, this International Search Report covers all searchable claims.
2. As all searchable claims could be searched without effort justifying an additional fee, this Authority did not invite payment of any additional fee.
3. As only some of the required additional search fees were timely paid by the applicant, this International Search Report covers only those claims for which fees were paid, specifically claims Nos.:
4. No required additional search fees were timely paid by the applicant. Consequently, this International Search Report is restricted to the invention first mentioned in the claims; it is covered by claims Nos.:

Remark on Protest

- The additional search fees were accompanied by the applicant's protest.
- No protest accompanied the payment of additional search fees.

INTERNATIONAL SEARCH REPORT

Information on patent family members

International application No
PCT/CH2005/000309

Patent document cited in search report		Publication date		Patent family member(s)	Publication date
WO 9921686	A	06-05-1999	AU	4569697 A	17-05-1999
US 2005159751	A1	21-07-2005	NONE		
US 4055185	A	25-10-1977	JP	1106549 C	30-07-1982
			JP	54033393 A	12-03-1979
			JP	56050971 B	02-12-1981

RAPPORT DE RECHERCHE INTERNATIONALE

Demande internationale n°
PCT/CH2005/000309

A. CLASSEMENT DE L'OBJET DE LA DEMANDE INV. A61B17/16		
Selon la classification internationale des brevets (CIB) ou à la fois selon la classification nationale et la CIB		
B. DOMAINES SUR LESQUELS LA RECHERCHE A PORTE Documentation minimale consultée (système de classification suivi des symboles de classement) A61B		
Documentation consultée autre que la documentation minimale dans la mesure où ces documents relèvent des domaines sur lesquels a porté la recherche		
Base de données électronique consultée au cours de la recherche internationale (nom de la base de données, et si cela est réalisable, termes de recherche utilisés) EPO-Internal		
C. DOCUMENTS CONSIDERES COMME PERTINENTS		
Catégorie	Identification des documents cités, avec, le cas échéant, l'indication des passages pertinents	no. des revendications visées
X	WO 99/21686 A (BERTANI, ROMOLO; D'ERCOLE, ANTONIO) 6 mai 1999 (1999-05-06) figures 3-9	1,6,7
E	----- US 2005/159751 A1 (BERTHUSEN ANDREW H ET AL) 21 juillet 2005 (2005-07-21) figures 2-8	1
A	----- US 4 055 185 A (WALDRON ET AL) 25 octobre 1977 (1977-10-25) figure 1 -----	1
<input type="checkbox"/> Voir la suite du cadre C pour la fin de la liste des documents		<input checked="" type="checkbox"/> Les documents de familles de brevets sont indiqués en annexe
* Catégories spéciales de documents cités:		"T" document ultérieur publié après la date de dépôt international ou la date de priorité et n'appartenant pas à l'état de la technique pertinent, mais cité pour comprendre le principe ou la théorie constituant la base de l'invention
"A" document définissant l'état général de la technique, non considéré comme particulièrement pertinent		"X" document particulièrement pertinent; l'invention revendiquée ne peut être considérée comme nouvelle ou comme impliquant une activité inventive par rapport au document considéré isolément
"E" document antérieur, mais publié à la date de dépôt international ou après cette date		"Y" document particulièrement pertinent; l'invention revendiquée ne peut être considérée comme impliquant une activité inventive lorsque le document est associé à un ou plusieurs autres documents de même nature, cette combinaison étant évidente pour une personne du métier
"L" document pouvant jeter un doute sur une revendication de priorité ou cité pour déterminer la date de publication d'une autre citation ou pour une raison spéciale (telle qu'indiquée)		"g" document qui fait partie de la même famille de brevets
"O" document se référant à une divulgation orale, à un usage, à une exposition ou tous autres moyens		
"P" document publié avant la date de dépôt international, mais postérieurement à la date de priorité revendiquée		
Date à laquelle la recherche internationale a été effectivement achevée 7 février 2006		Date d'expédition du présent rapport de recherche internationale
Nom et adresse postale de l'administration chargée de la recherche internationale Office Européen des Brevets, P.B. 6818 Patentaan 2 NL - 2280 HV Rijswijk Tel. (+31-70) 340-2040, Tx. 31 651 epo nl Fax: (+31-70) 340-9016		Fonctionnaire autorisé Schiebl, Werner

RAPPORT DE RECHERCHE INTERNATIONALE

Demande internationale n°
PCT/CH2005/000309

Cadre II Observations - lorsqu'il a été estimé que certaines revendications ne pouvaient pas faire l'objet d'une recherche (suite du point 2 de la première feuille)

Conformément à l'article 17.2)p), certaines revendications n'ont pas fait l'objet d'une recherche pour les motifs suivants:

1. Les revendications n^{os} 8 se rapportent à un objet à l'égard duquel l'administration n'est pas tenue de procéder à la recherche, à savoir:
Rule 39.1(iv) PCT - Method for treatment of the human or animal body by surgery
2. Les revendications n^{os} se rapportent à des parties de la demande internationale qui ne remplissent pas suffisamment les conditions prescrites pour qu'une recherche significative puisse être effectuée, en particulier:
3. Les revendications n^{os} sont des revendications dépendantes et ne sont pas rédigées conformément aux dispositions de la deuxième et de la troisième phrases de la règle 6.4.a).

Cadre III Observations - lorsqu'il y a absence d'unité de l'invention (suite du point 3 de la première feuille)

L'administration chargée de la recherche internationale a trouvé plusieurs inventions dans la demande internationale, à savoir:

1. Comme toutes les taxes additionnelles ont été payées dans les délais par le déposant, le présent rapport de recherche internationale porte sur toutes les revendications pouvant faire l'objet d'une recherche.
2. Comme toutes les recherches portant sur les revendications qui s'y prétaient ont pu être effectuées sans effort particulier justifiant une taxe additionnelle, l'administration n'a sollicité le paiement d'aucune taxe de cette nature.
3. Comme une partie seulement des taxes additionnelles demandées a été payée dans les délais par le déposant, le présent rapport de recherche internationale ne porte que sur les revendications pour lesquelles les taxes ont été payées, à savoir les revendications n^{os}
4. Aucune taxe additionnelle demandée n'a été payée dans les délais par le déposant. En conséquence, le présent rapport de recherche internationale ne porte que sur l'invention mentionnée en premier lieu dans les revendications; elle est couverte par les revendications n^{os}

Remarque quant à la réserve

Les taxes additionnelles étaient accompagnées d'une réserve de la part du déposant.

Le paiement des taxes additionnelles n'était assorti d'aucune réserve.

RAPPORT DE RECHERCHE INTERNATIONALE

Renseignements relatifs aux membres de familles de brevets

Dom. internationale
PCT/CH2005/000309

Document brevet cité au rapport de recherche		Date de publication	Membre(s) de la famille de brevet(s)	Date de publication
WO 9921686	A	06-05-1999	AU 4569697 A	17-05-1999
US 2005159751	A1	21-07-2005	AUCUN	
US 4055185	A	25-10-1977	JP 1106549 C	30-07-1982
			JP 54033393 A	12-03-1979
			JP 56050971 B	02-12-1981