



MINISTERO DELLO SVILUPPO ECONOMICO
DIREZIONE GENERALE PER LA TUTELA DELLA PROPRIETA' INDUSTRIALE
UFFICIO ITALIANO BREVETTI E MARCHI

UIBM

DOMANDA NUMERO	201996900512637
Data Deposito	18/04/1996
Data Pubblicazione	18/10/1997

Sezione	Classe	Sottoclasse	Gruppo	Sottogruppo
A	45	C		

Titolo

BORSA A MARSUPIO ANFIBIA CON SACCA GONFIABILE.

Descrizione del Brevetto per Modello di Utilità

586.01/IT/MU

avente per titolo: "Borsa a marsupio anfibia con sacca gonfiabile", a nome:

SEVEN s.a.s. di B. DI STASIO & C., di nazionalità italiana, con sede in Strada Baudenile, 46/48 - 10040 LEINI' (Torino).

Depositata il - 8 MAG. 1992

al n. TO 560000000

Descrizione

Il presente trovato si riferisce ad una borsa a marsupio anfibia con sacca gonfiabile.

Sono note le borse a marsupio attualmente in uso: esse si ispirano volta per volta a determinate necessità dell'utente, per cui esistono vari tipi di borse a marsupio, ciascuna ispirata a questa o quella necessità.

La titolare della presente domanda di brevetto è già titolare di una precedente domanda di brevetto per modello d'utilità avente per oggetto una borsa a marsupio anfibia.

Ci si riferisce alla domanda di brevetto per modello d'utilità No. TO92U000019. depositata il 31 gennaio 1992.

In detta domanda, la borsa a marsupio dispone di un contenitore impermeabile, atto a salvaguardare i documenti e/o gli oggetti posti in

EUGENIO ROBBA
(IN PROPRIETÀ PER GLI ALTRI)

esso nel caso in cui detto contenitore dovesse cadere in acqua.

Scopo del presente trovato è migliorare ulteriormente dette prestazioni "anfibia" fornendo una borsa a marsupio con contenitore interno che, oltre ad essere impermeabile, sia anche gonfiabile ed usabile quindi in varie occasioni come cuscino e/o galleggiante.

La borsa a marsupio secondo il presente trovato è costituita sostanzialmente come la borsa a marsupio del modello precitato, caratterizzata dal fatto che il secondo contenitore è previsto in gomma, gonfiabile a mezzo apposita valvolina di insufflaggio dell'aria, estraibile dal primo contenitore ed utilizzabile come cuscino, d'appoggio o galleggiante.

Secondo una prima forma di realizzazione, detto secondo contenitore è costituito da un normale contenitore di forma rettangolare in gomma a due pareti, chiuso su tre lati e chiudibile sul quarto lato mediante una serie di avvolgimenti attorno ad apposita cintura dotata di fibbia; la valvolina essendo prevista in una di dette pareti del contenitore e la tenuta d'aria essendo garantita da detta serie di avvolgimenti attorno a

EUGENIO ROBBA
(IN PROPRIO E PER GLI ALTRI)

detta cintura con fibbia.

Secondo una seconda forma di realizzazione, preferita, detto secondo contenitore è costituito analogo al contenitore della prima forma di realizzazione ma con una parete doppia, ad intercapedine, chiusa su tutti e quattro i lati e dotata di apposita valvolina per l'insufflaggio dell'aria in essa; detta parete doppia costituendo di per sé l'elemento gonfiabile del contenitore che non necessita a tale riguardo di altre particolarità, salvo le normali particolarità di chiusura del contenitore quando in esso si vogliono tenere oggetti e/o documenti.

Detto secondo contenitore, previsto fissabile all'interno della borsa a marsupio mediante velcro, può essere gonfiato anche se tenuto all'interno di detta borsa; in tal caso la borsa a marsupio potendo essere utilizzata quale borsa galleggiante utilizzabile dall'utente come salvagente fissabile alla vita.

EUGENIO ROBBA
(IN PROPRIO E PER GLI ALTRI)

Il trovato verrà ora dettagliatamente descritto con particolare riferimento ai disegni allegati forniti a titolo d'esempio non limitativo, in cui:

- la figura 1 è una vista prospettica di una

borsa a marsupio secondo il trovato con contenitore interno inserito nella borsa e con chiusura appena iniziata (labbra del contenitore interno appena avvolte attorno alla cintura di chiusura);

- la figura 2 è una vista analoga alla figura 1 con contenitore interno a cintura chiusa e fibbie allacciate;

- la figura 3 è una vista della borsa a marsupio in oggetto con contenitore interno inserito nella borsa gonfiato, e sporgente da essa;

- la figura 4 è una vista in pianta del contenitore interno;

- la figura 5 è una vista prospettica del contenitore interno leggermente gonfiato con labbra avvolte attorno alla cinture di chiusura e fibbie allacciate;

- la figura 6 è una vista prospettica del contenitore interno secondo la prima forma di realizzazione del trovato;

- la figura 7 è una vista prospettica analoga alla figura 6 della seconda forma, preferita, di realizzazione del trovato;

- la figura 8 è una vista prospettica del contenitore interno secondo la seconda forma di realizzazione, gonfiato;

EUGENIO ROBBA
(IN PROPRIO E PER GLI ALTRI)

- la figura 9 è una vista prospettica, analoga alla figura 8, del contenitore interno secondo detta seconda forma di realizzazione, anche in questo caso gonfiato.

Come appare evidente dalle figure, la borsa a marsupio in oggetto è sostanzialmente costituita da un primo contenitore 1 in nylon, dotato di cinghia 3 a vista e di materassino posteriore 5 per il galleggiamento dello stesso.

Detto primo contenitore 1 è provvisto inferiormente di un elemento 7 di scarico dell'acqua eventualmente entrata in esso ed è dotato anteriormente di una tasca frontale 9 in tessuto tipo rete.

Il materassino posteriore 5 di galleggiamento è realizzato in materiale espanso a cellule chiuse.

Nel modello d'utilità precitato, la borsa a marsupio in oggetto prevede un secondo contenitore 11 a tenuta stagna, realizzato in tessuto di nylon con rivestimento in PVC, termosaldato su tre lati 13 e provvisto sul quarto lato 15 di una chiusura, provvista di una cintura 17 dotata di fibbia di sicurezza 19.

Detto secondo contenitore 11, chiuso in 15, viene avvolto più volte attorno a detta cintura 17

EUGENIO ROBBA
(IN PROPRIO E PER GLI ALTRI)

e bloccato ad avvolgimento avvenuto con la fibbia 19, realizzando un tutto impermeabile, atto ad essere inserito nel vano del primo contenitore 1.

Nella borsa oggetto del presente trovato invece, detto secondo contenitore è previsto in gomma 11a, 11b, gonfiabile e naturalmente estraibile dalla borsa stessa.

Secondo una prima forma di realizzazione, detto secondo contenitore 11a è costituito da un normale contenitore di forma rettangolare a due pareti 20, chiuso su tre lati 13a e chiudibile sul quarto lato 15a mediante una serie di avvolgimenti attorno ad apposita cintura 17, dotata di fibbia di sicurezza 19.

Una di dette pareti 20 è prevista dotata di un'apposita valvolina 21 per poter gonfiare il contenitore 11a; la tenuta dell'aria essendo garantita da detta serie di avvolgimenti del contenitore 11a attorno a detta cintura 17 dotata di fibbia 19.

Secondo una seconda forma di realizzazione del trovato, preferita, detto secondo contenitore 11b in gomma, analogo al contenitore 11a della prima forma di realizzazione, ha una parete 23 doppia, ad intercapedine, chiusa su tutti e quattro i lati e

EUGENIO ROBBA
(IN PROPRIO E PER GLI ALTRI)

dotata di apposita valvolina 21 per l'insufflaggio dell'aria in essa.

Detta parete doppia 23 costituisce di per se l'elemento gonfiabile del contenitore interno 11b che non necessita quindi a tale riguardo di altri accorgimenti, salvo le normali particolarità di chiusura del contenitore quando in esso si vogliono tenere oggetti e/o documenti.

Da notare che in tutte le sue forme di realizzazione detto secondo contenitore 11a, 11b è previsto fissabile all'interno della borsa 1 mediante velcro 25, previsto su detto secondo contenitore e all'interno della borsa 1.

Da notare anche che detto secondo contenitore 11a, 11b può essere gonfiato anche se tenuto all'interno di detta borsa 1; in tal caso la borsa a marsupio potendo essere utilizzata quale borsa galleggiante utilizzabile dall'utente come salvagente fissabile alla vita (fig., 3).

EUGENIO ROBBA
(IN PROPRIO E PER GLI ALTRI)

E' evidente che l'invenzione non è limitata alle forme di esecuzione descritte ed illustrate ma che numerose varianti ed ulteriori perfezionamenti possono esservi apportati senza con ciò uscire dall'ambito del trovato.

RIVENDICAZIONI

1. Borsa a marsupio anfibia, costituita da:

- un primo contenitore (1) in nylon dotato di cinghia (3) a vista e di materassino posteriore (5) per il galleggiamento dello stesso, provvisto inferiormente di un elemento (7) di scarico dell'acqua, dotato anteriormente di una tasca frontale (9) in tessuto (tipo rete), e con materassino posteriore (5) realizzato in materiale espanso a cellule chiuse;

- un secondo contenitore (11) a tenuta stagna, termosaldato su tre lati (13) e provvisto sul quarto lato (15) di una chiusura, provvista di una cintura (17) dotata di fibbia di sicurezza (19), atto ad essere chiuso mediante avvolgimento attorno a detta cintura (17) e bloccato ad avvolgimento avvenuto con detta fibbia (19);

caratterizzata dal fatto che detto secondo contenitore (11) è previsto in gomma (11a, 11b), gonfiabile a mezzo apposita valvolina (21) di insufflaggio dell'aria, estraibile dal primo contenitore (1) della borsa a marsupio ed utilizzabile come cuscino, d'appoggio e/o galleggiante.

2. Borsa a marsupio secondo una prima forma di

EUGENIO ROBBA
(IN PROPRIO E PER GLI ALTRI)

realizzazione della rivendicazione 1, caratterizzata dal fatto che detto secondo contenitore (11a) è costituito da un normale contenitore di forma rettangolare in gomma a due pareti (20), chiuso su tre lati (13a) e chiudibile sul quarto lato (15a) mediante una serie di avvolgimenti attorno ad apposita cintura (17) dotata di fibbia di sicurezza (19); la valvolina (21) essendo prevista in una di dette pareti (20) del contenitore (11a) e la tenuta d'aria essendo garantita da detta serie di avvolgimenti del contenitore (11a) attorno a detta cintura (17) dotata di fibbia (19).

3. Borsa a marsupio secondo una seconda forma di realizzazione, preferita, della rivendicazione 1, caratterizzata dal fatto che detto secondo contenitore (11b), costituito analogo al contenitore (11a) della prima forma di realizzazione, ha una parete (23) doppia, ad intercapedine, chiusa su tutti e quattro i lati e dotata di apposita valvolina (21) per l'insufflaggio dell'aria in essa; detta parete doppia (23) costituendo di per sè l'elemento gonfiabile del contenitore che non necessita a tale riguardo di altre particolarità, salvo le normali

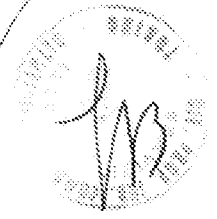
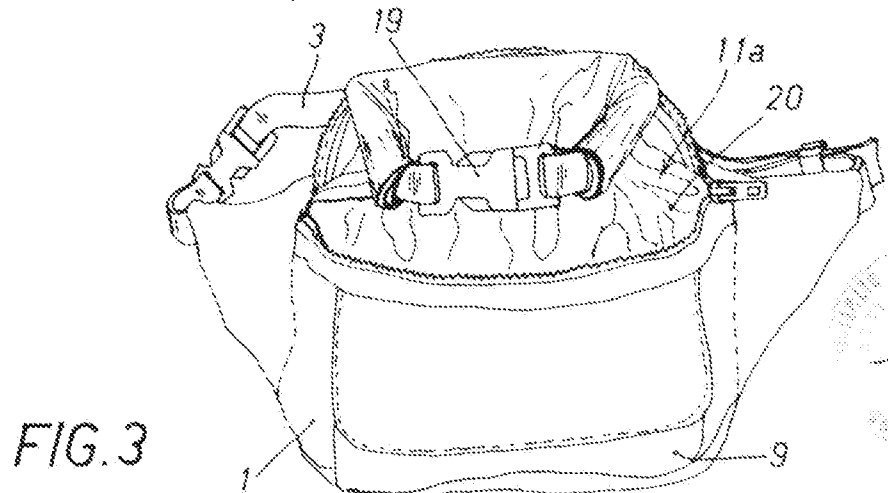
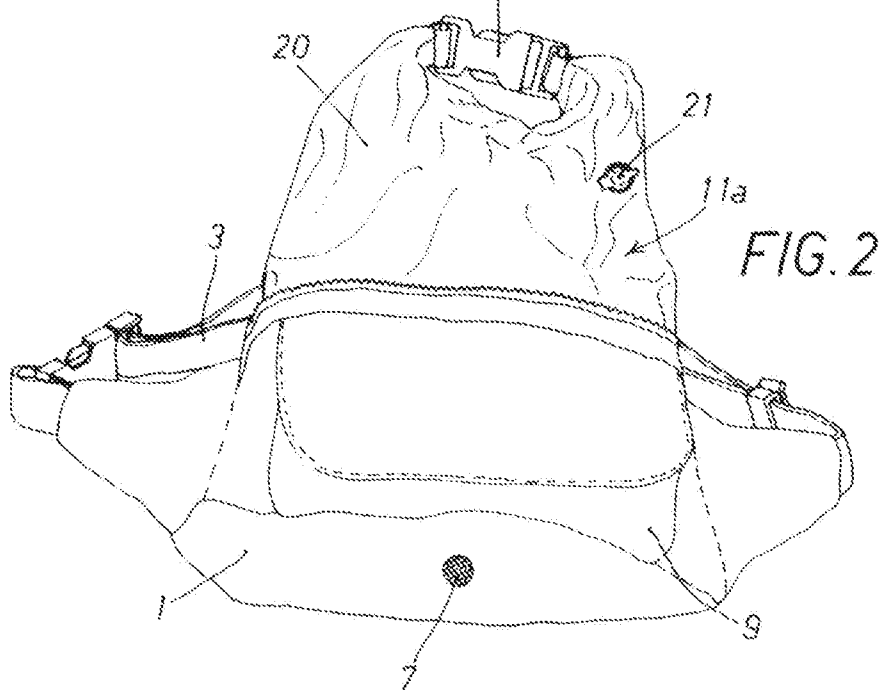
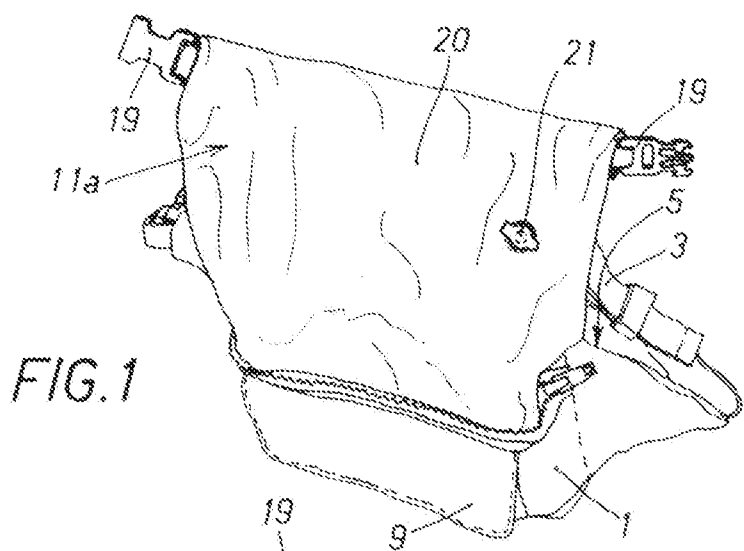
EUGENIO ROBBA
(IN PROPRIO E PER GLI ALTRI)

particolarità di chiusura del contenitore (11b) quando in esso si vogliono tenere oggetti e/o documenti.

4. Borsa a marsupio secondo le rivendicazioni precedenti, caratterizzata dal fatto che detto secondo contenitore (11a, 11b), previsto fissabile all'interno della borsa (1) mediante velcro (25), può essere gonfiato anche se tenuto all'interno di detta borsa (1); in tal caso la borsa a marsupio potendo essere utilizzata quale borsa galleggiante utilizzabile dall'utente come salvagente fissabile alla vita.

EUGENIO ROBBA
(IN PROPRIETÀ PER GLI ALTRI)





EUGENIO ROBBA
 (IN PROPRIETÀ PER GLI ALTRI)

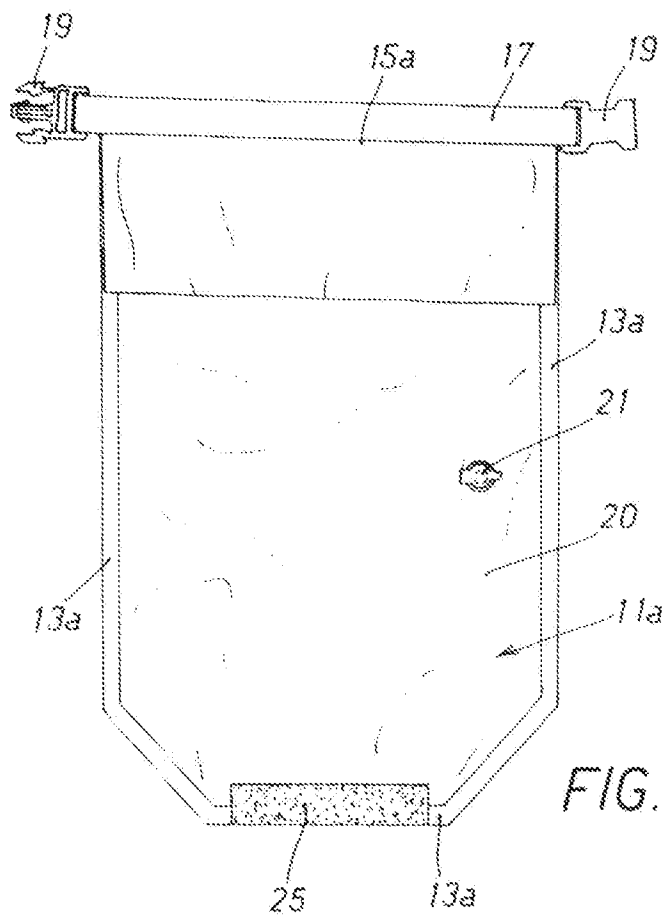


FIG. 4

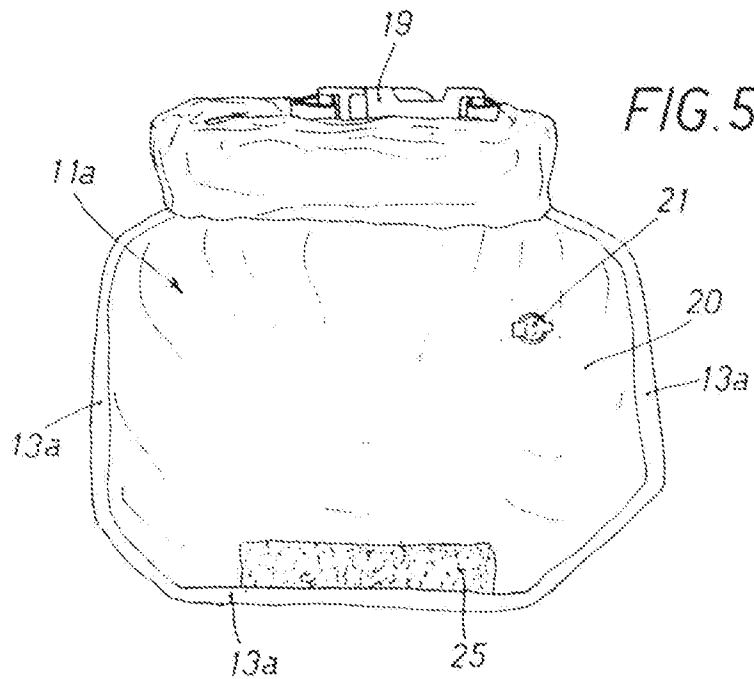
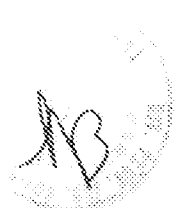


FIG. 5



EUGENIO ROCCA
(IN PROPRIETÀ PER GLI ALTRI)

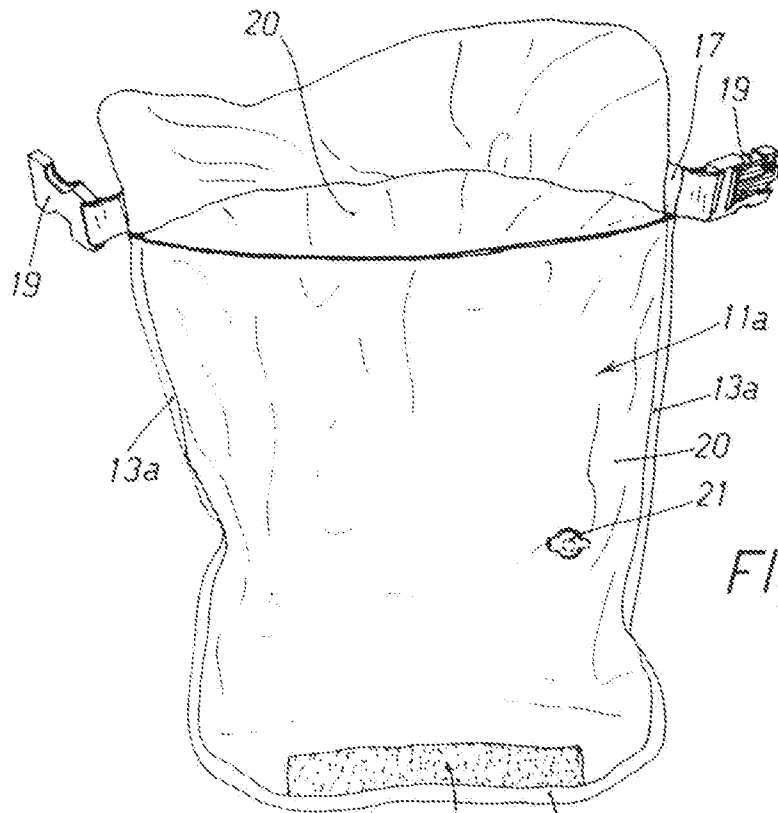


FIG. 6

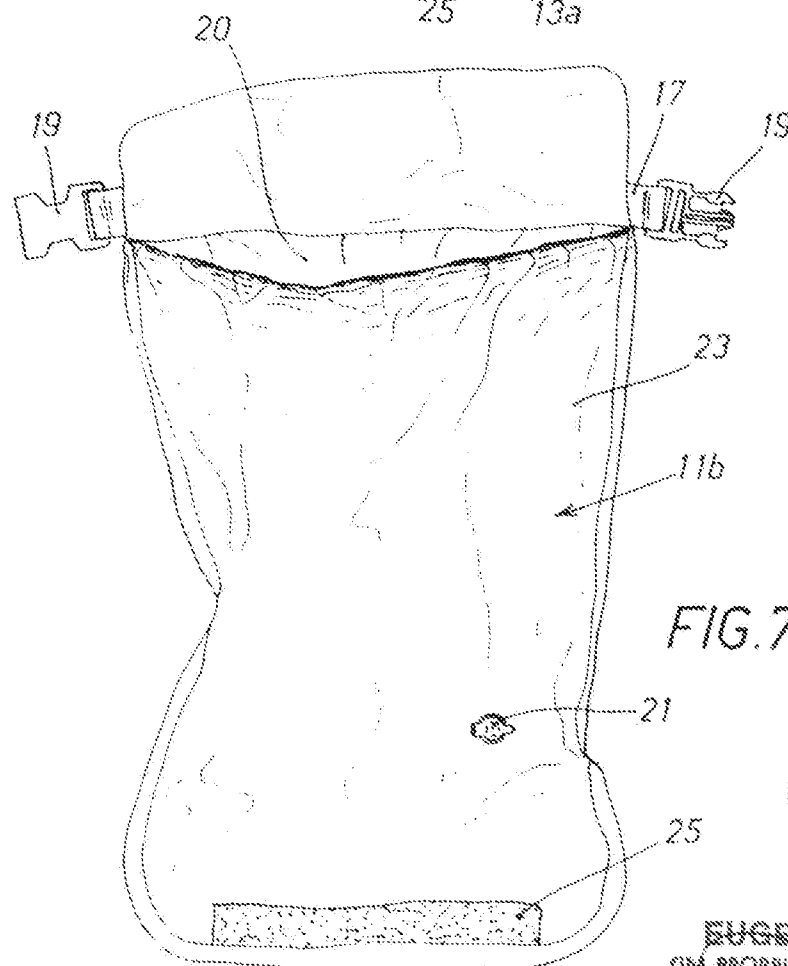


FIG. 7

MB

EUGENIO ROBBA
(IN PROPRIETÀ DI GLI ALTRI)

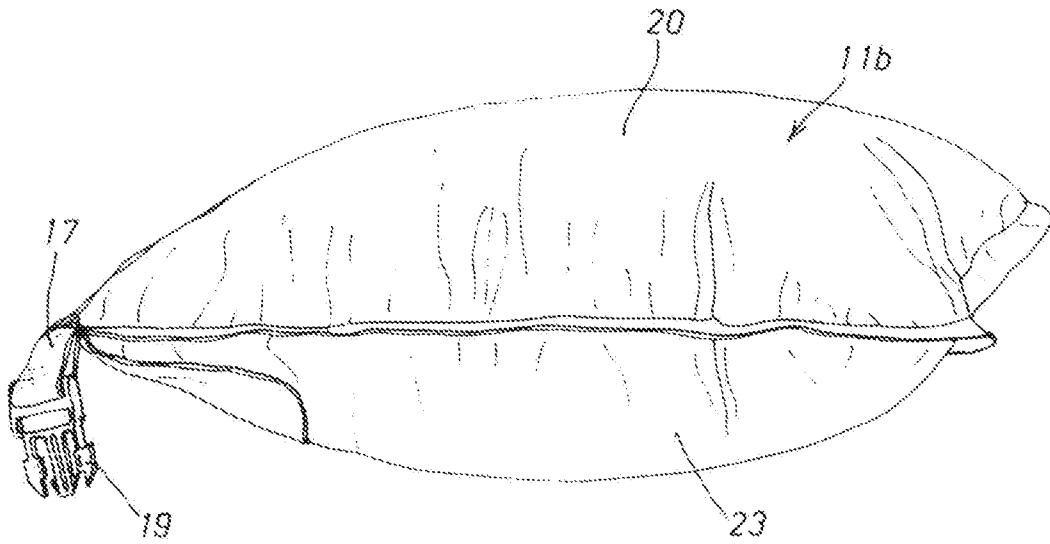


FIG. 8

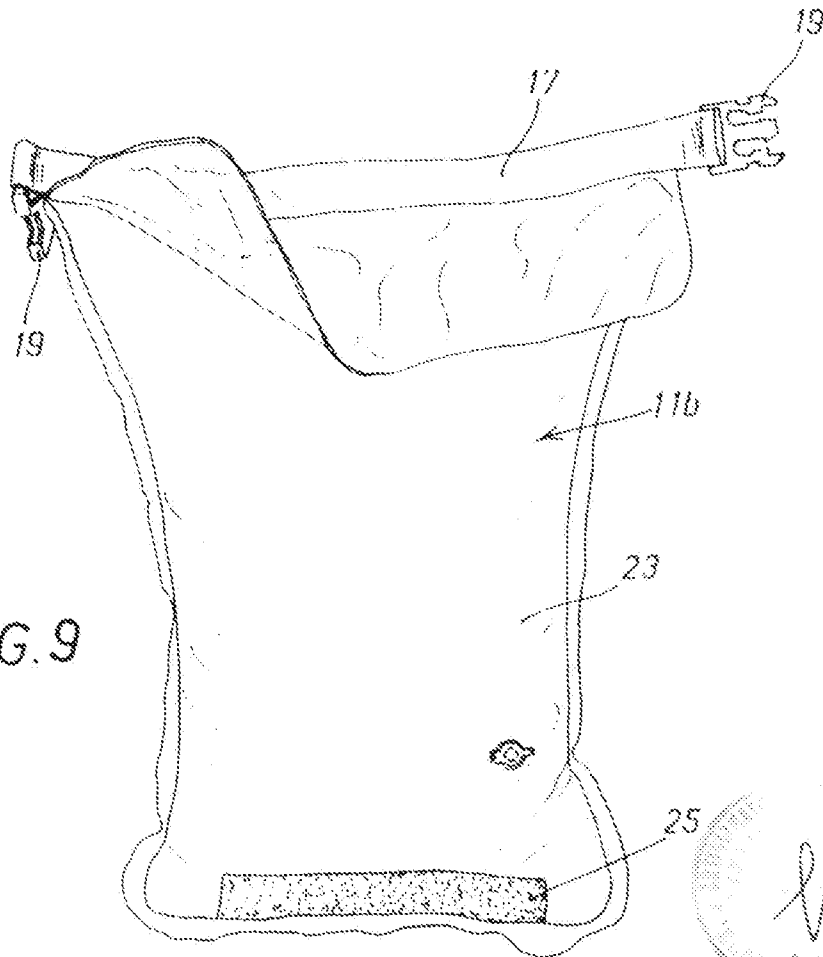


FIG. 9

EUGENIO ROBBA
(IN PROPRIO ~~PER~~ GLI ALTRI)