



(12) 发明专利

(10) 授权公告号 CN 112522065 B

(45) 授权公告日 2024. 11. 19

(21) 申请号 202010984363.9

(22) 申请日 2020.09.18

(65) 同一申请的已公布的文献号
申请公布号 CN 112522065 A

(43) 申请公布日 2021.03.19

(30) 优先权数据
62/902,364 2019.09.18 US

(73) 专利权人 伊鲁米那股份有限公司
地址 美国加利福尼亚州

(72) 发明人 布拉德利·德鲁斯 雷托·肖赫
塔伦·库拉纳 李敏成

(74) 专利代理机构 北京安信方达知识产权代理
有限公司 11262
专利代理师 李慧慧 杨明钊

(51) Int. Cl.

G12Q 1/00 (2006.01)

G12M 1/00 (2006.01)

G12M 1/36 (2006.01)

G12M 1/34 (2006.01)

B01L 3/00 (2006.01)

F04B 51/00 (2006.01)

F04B 53/00 (2006.01)

F04B 49/22 (2006.01)

(56) 对比文件

CN 213266471 U, 2021.05.25

US 2015045234 A1, 2015.02.12

审查员 纪圆圆

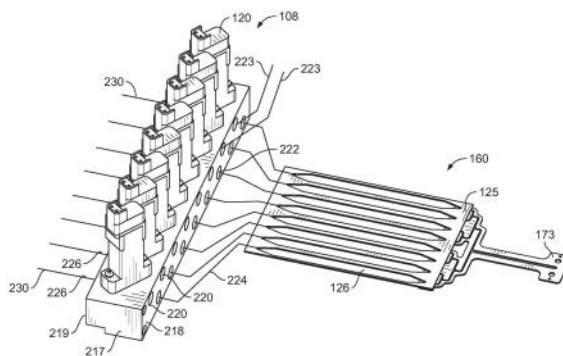
权利要求书4页 说明书25页 附图19页

(54) 发明名称

系统及相关的样本装载歧管组件

(57) 摘要

本申请涉及系统及相关的样本装载歧管组件。一种设备,包括适于联接到对应的试剂储器的一个或更多个阀和适于联接到流动池的流动池接口。设备包括样本盒接口,该样本盒接口具有一个或更多个端口,并且适于联接到带有感兴趣的样本的样本盒。样本盒接口定位在流动池接口的下游。设备包括泵,该泵适于经由流动池接口对流动池的通道装载感兴趣的样本,流动池接口与流动池的出口以及样本盒接口的对应的端口相关联。



1. 一种方法,包括:

将具有多个通道的流动池联接到流动池接口,所述多个通道包含第一通道和第二通道;

将样本装载歧管组件的一个或更多个样本阀中的第一样本阀移动到第一位置,以将样本盒的第一样本储器流体地联接到所述流动池的所述第一通道的出口;

将第一感兴趣的样本从所述第一样本储器通过所述第一通道的所述出口泵送到所述流动池的所述第一通道中;

其中,当中央阀处于第一位置时,所述第一通道的入口经由所述中央阀流体地连接到废料储器;

将所述样本装载歧管组件的所述一个或更多个样本阀中的所述第一样本阀移动到第二位置,以流体地断开所述样本盒的所述第一样本储器,并且将所述第一通道的所述出口与所述废料储器流体地连接;

将所述中央阀移动到第二位置,以将试剂储器与所述流动池的所述第一通道和所述第二通道流体地联接;以及

将第一体积的试剂泵送通过所述第一通道并且泵送到所述废料储器中。

2. 根据权利要求1所述的方法,其中将所述第一感兴趣的样本从所述第一样本储器泵送到所述流动池的所述第一通道中包括将所述第一感兴趣的样本从所述样本盒移动到所述样本装载歧管组件的对应的样本端口、从所述样本装载歧管组件的相关联的泵端口移出、并且进入泵歧管组件的泵-通道流体管线中,以及将所述第一感兴趣的样本从所述泵-通道流体管线移动通过所述相关联的泵端口,并且移动通过所述样本装载歧管组件的对应的流动池端口,每个流动池端口联接到所述流动池接口的对应的端口,并且与所述流动池的所述多个通道中的一个通道相关联。

3. 根据权利要求1所述的方法,其中将所述一个或更多个样本阀中的所述第一样本阀移动到所述第一位置包括将样本盒接口的端口和对应的泵流体地联接,并且将所述一个或更多个样本阀中的所述第一样本阀移动到所述第二位置包括将所述对应的泵和所述流动池的所述多个通道中的所述第一通道流体地联接。

4. 根据权利要求2所述的方法,其中将所述一个或更多个样本阀中的所述第一样本阀移动到所述第一位置包括将样本盒接口的端口和对应的泵流体地联接,并且将所述一个或更多个样本阀中的所述第一样本阀移动到所述第二位置包括将所述对应的泵和所述流动池的所述多个通道中的所述第一通道流体地联接。

5. 根据权利要求1-4中任一项所述的方法,还包括操作多个泵中的一个或更多个,以单独控制对于所述流动池的所述多个通道中的每个通道的流体流动。

6. 根据权利要求1-4中任一项所述的方法,还包括使所述第一感兴趣的样本流出所述流动池的所述第一通道并且流入辅助废料流体管线中,所述辅助废料流体管线位于所述流动池的上游并且流体地联接到所述中央阀和所述废料储器。

7. 根据权利要求5所述的方法,还包括使所述第一感兴趣的样本流出所述流动池的所述第一通道并且流入辅助废料流体管线中,所述辅助废料流体管线位于所述流动池的上游并且流体地联接到所述中央阀和所述废料储器。

8. 根据权利要求1-4和7中任一项所述的方法,还包括使试剂通过共享试剂流体管线流

动到所述流动池的所述多个通道,并且随后使另一种试剂通过专用试剂流体管线流动到所述流动池的所述多个通道。

9. 根据权利要求5所述的方法,还包括使试剂通过共享试剂流体管线流动到所述流动池的所述多个通道,并且随后使另一种试剂通过专用试剂流体管线流动到所述流动池的所述多个通道。

10. 根据权利要求6所述的方法,还包括使试剂通过共享试剂流体管线流动到所述流动池的所述多个通道,并且随后使另一种试剂通过专用试剂流体管线流动到所述流动池的所述多个通道。

11. 一种设备,包括:

流动池接口,所述流动池接口适于联接到流动池,所述流动池具有多个通道;

中央阀和辅助废料流体管线,所述辅助废料流体管线联接到所述中央阀并且适于联接到废料储器,所述中央阀联接到所述流动池接口,并且能够在将所述多个通道的入口流体地连接到所述辅助废料流体管线的第二位置之间移动;

样本盒接口,所述样本盒接口适于联接到样本盒,所述样本盒接口定位在所述流动池接口的下游;以及

样本装载歧管组件,所述样本装载歧管组件定位在所述流动池接口和所述样本盒接口之间,并且包括:

主体,所述主体带有多个样本阀并且界定多个样本端口和多个流动池端口,每个样本端口经由样本流体管线联接到所述样本盒接口的对应的端口,每个流动池端口经由流动池流体管线联接到所述流动池接口的对应的端口并且与所述流动池的所述多个通道中的一个通道相关联,其中所述样本阀中的每一个能够在使对应的样本端口和所述多个通道的对应的出口流体地连接的第一位置和使所述多个通道的所述对应的出口和所述废料储器流体地联接的第二位置之间移动。

12. 根据权利要求11所述的设备,其中所述样本阀能够操作,以单独装载所述流动池的所述多个通道中的每个通道。

13. 根据权利要求11-12中任一项所述的设备,还包括多个泵,并且其中所述样本装载歧管组件的所述主体还界定多个泵端口,每个泵端口经由泵-通道流体管线联接到所述多个泵中的一个泵。

14. 根据权利要求13所述的设备,其中每个样本阀能够操作,以流体地连通所述样本盒的端口和所述多个泵中的对应的泵,并且流体地连通所述多个泵中的泵和所述流动池的所述多个通道中的对应的通道。

15. 根据权利要求13所述的设备,其中所述泵能够操作,以单独控制对于所述流动池的所述多个通道中的每个通道的流体流动。

16. 根据权利要求14所述的设备,其中所述泵能够操作,以单独控制对于所述流动池的所述多个通道中的每个通道的流体流动。

17. 根据权利要求14-16中任一项所述的设备,还包括泵歧管组件,所述泵歧管组件包括所述泵和贮存器,所述设备还包括旁通阀和联接所述旁通阀和所述贮存器的旁通流体管线。

18. 根据权利要求13所述的设备,还包括泵歧管组件,所述泵歧管组件包括所述泵和贮存器,所述设备还包括旁通阀和联接所述旁通阀和所述贮存器的旁通流体管线。

19. 根据权利要求17所述的设备,还包括共享管线阀、多个专用试剂流体管线和共享试剂流体管线,所述共享试剂流体管线联接所述共享管线阀和所述中央阀,并且适于使一种或更多种试剂流动到所述流动池,每个专用试剂流体管线联接所述旁通流体管线和所述中央阀,并且适于朝向所述流动池的流动。

20. 根据权利要求18所述的设备,还包括共享管线阀、多个专用试剂流体管线和共享试剂流体管线,所述共享试剂流体管线联接所述共享管线阀和所述中央阀,并且适于使一种或更多种试剂流动到所述流动池,每个专用试剂流体管线联接所述旁通流体管线和所述中央阀,并且适于朝向所述流动池的流动。

21. 根据权利要求18-20中任一项所述的设备,其中所述泵歧管组件带有多个泵阀和贮存器阀,并且包含多个泵-通道流体管线、多个泵流体管线、共享流体管线、贮存器流体管线以及主废料流体管线,所述贮存器流体管线联接到所述贮存器和所述贮存器阀并且在所述贮存器和所述贮存器阀之间联接,每个泵阀联接到对应的泵-通道流体管线、对应的泵流体管线和所述共享流体管线,所述贮存器阀联接到贮存器流体管线、所述主废料流体管线和所述共享流体管线。

22. 根据权利要求17所述的设备,其中所述泵歧管组件带有多个泵阀和贮存器阀,并且包含多个泵-通道流体管线、多个泵流体管线、共享流体管线、贮存器流体管线以及主废料流体管线,所述贮存器流体管线联接到所述贮存器和所述贮存器阀并且在所述贮存器和所述贮存器阀之间联接,每个泵阀联接到对应的泵-通道流体管线、对应的泵流体管线和所述共享流体管线,所述贮存器阀联接到贮存器流体管线、所述主废料流体管线和所述共享流体管线。

23. 根据权利要求21所述的设备,其中所述泵阀和所述泵能够操作,以单独控制对于所述流动池的所述多个通道中的每个通道的流体流动,并且所述泵阀、所述贮存器阀和所述泵能够操作,以控制所述旁通流体管线和所述共享流体管线之间的流体流动。

24. 根据权利要求22所述的设备,其中所述泵阀和所述泵能够操作,以单独控制对于所述流动池的所述多个通道中的每个通道的流体流动,并且所述泵阀、所述贮存器阀和所述泵能够操作,以控制所述旁通流体管线和所述共享流体管线之间的流体流动。

25. 根据权利要求23或24所述的设备,其中所述泵阀、所述贮存器阀和所述泵能够操作,以控制所述共享流体管线和所述主废料流体管线之间的流体流动。

26. 一种设备,包括:

流动池,所述流动池包括多个通道以及前部和后部;

流动池歧管,流动池歧管包含入口和多个流体管线,所述多个流体管线流体地联接所述流动池歧管的所述入口和所述流动池的所述多个通道,其中所述流动池歧管被配置成用于从所述流动池的所述前部为每个通道输送试剂并且从所述流动池的所述后部离开所述流动池;

一个或更多个阀,所述阀适于联接到对应的试剂储器;

流动池接口,所述流动池接口适于联接到流动池;

样本盒接口,所述样本盒接口具有一个或更多个端口,并且适于联接到带有感兴趣的

样本的样本盒,所述样本盒接口定位在所述流动池接口的下游使得所述感兴趣的样本从所述流动池的所述后部装载到所述流动池的通道中;以及

泵,所述泵适于经由所述流动池接口对所述流动池的通道装载感兴趣的样本,所述流动池接口与所述流动池的出口以及所述样本盒接口的对应的端口相关联。

27. 根据权利要求26所述的设备,还包括泵歧管组件,所述泵歧管组件具有包含所述泵的多个泵和多个泵阀,其中每个泵和对应的泵阀能够操作,以单独控制所述感兴趣的样本在所述样本盒接口的所述一个或更多个端口中的每个端口和所述流动池的对应的通道之间的流动。

28. 根据权利要求26-27中任一项所述的设备,还包括具有多个样本阀的样本装载歧管组件,其中每个样本阀能够操作,以单独地对所述流动池的对应的通道装载所述感兴趣的样本。

29. 根据权利要求26-27中任一项所述的设备,还包括流动池组件,所述流动池组件包含具有所述多个通道的所述流动池以及所述流动池歧管,其中所述流动池歧管还包含多个出口,其中所述流动池歧管的每个出口联接到所述流动池的对应的通道。

30. 根据权利要求28所述的设备,还包括流动池组件,所述流动池组件包含具有所述多个通道的所述流动池以及所述流动池歧管,其中所述流动池歧管还包含多个出口,其中所述流动池歧管的每个出口联接到所述流动池的对应的通道。

系统及相关的样本装载歧管组件

[0001] 相关申请

[0002] 本申请要求2019年9月18日提交的美国临时专利申请第62/902,364号的权益和优先权,该临时专利申请的内容以其整体通过引用并入本文并且用于所有目的。

背景

[0003] 测序平台可以包含阀和泵。阀和泵可以用于执行各种流体操作。

[0004] 概述

[0005] 根据第一实施方式,一种方法包括(comprise)或包含(include)将包括或具有多个通道的流动池(flow cell)连接到流动池接口。流动池接口流体地连接到泵歧管组件(pump manifold assembly)。该方法包括或包含操作泵歧管组件的多个泵阀中的一个或多个和多个泵中的一个或多个,以经由对应的泵-通道流体管线单独控制通过多个通道中的每个通道的流体流动。泵歧管组件包括或包含多个泵-通道流体管线、多个泵流体管线和共享流体管线(shared fluidic line)。每个泵阀连接到对应的泵-通道流体管线、对应的泵流体管线和共享流体管线。每个泵连接到对应的泵流体管线。

[0006] 根据第二实施方式,一种设备包括或包含流动池接口,流动池接口适于连接到包括或具有多个通道的流动池。该设备包括或包含带有多个泵阀和多个泵的泵歧管组件,并且泵歧管组件包括或包含多个泵-通道流体管线、多个泵流体管线和共享流体管线。泵阀和泵能够操作,以经由对应的泵-通道流体管线单独控制通过流动池的多个通道中的每个通道的流体流动。每个泵阀连接到对应的泵-通道流体管线、对应的泵流体管线和共享流体管线。每个泵连接到对应的泵流体管线。

[0007] 根据第三实施方式,一种设备包括或包含适于连接到对应的试剂储器的一个或多个阀。该设备包括或包含适于连接到包括或具有多个通道的流动池的流动池接口。该设备包括或包含泵歧管组件,该泵歧管组件包括或具有多个泵、多个泵阀和贮存器(cache)。每个泵可操作以单独控制对于流动池的多个通道中的每个通道的流体流动。该设备包括或包含旁通流体管线,该旁通流体管线可操作地联接在一个或多个阀和贮存器之间。

[0008] 根据第四实施方式,一种方法包括或包含将包括或具有多个通道的流动池连接到流动池接口。该方法包括或包含将样本盒联接到位在流动池接口的下游的样本盒接口。样本盒带有感兴趣的样本。该方法包括或包含操作样本装载歧管组件的一个或多个样本阀,以经由流动池的对应的出口并且沿第一方向对流动池的多个通道中的每个通道单独地装载感兴趣的样本。该方法包括或包含使试剂经由流动池的对应的入口并且沿与第一方向相反的第二方向流动通过多个通道。

[0009] 根据第五实施方式,一种设备包括或包含流动池接口,流动池接口适于连接到包括或具有多个通道的流动池。该设备包括或包含适于连接到样本盒的样本盒接口。样本盒接口定位在流动池接口的下游。该设备包括或包含样本装载歧管组件,该样本装载歧管组件定位在流动池接口和样本盒接口之间,并且包括或包含带有多个样本阀并且界定多个样本端口和多个流动池端口的主体。每个样本端口经由样本流体管线连接到样本盒接口的对

应的端口。每个流动池端口经由流动池流体管线联接到流动池接口的对应的端口并且与流动池的多个通道中的一个通道相关联。

[0010] 根据第六实施方式,一种设备包括或包含适于联接到对应的试剂储器的一个或更多个阀。该设备包括或包含适于联接到包括或具有多个通道的流动池的流动池接口。该设备包括或包含样本盒接口,该样本盒接口包括或具有多个端口,并且适于联接到带有感兴趣的样本的样本盒。样本盒接口定位在流动池接口的下游。该设备包括或包含泵歧管组件,该泵歧管组件包括或具有多个泵和多个泵阀。每个泵和对应的泵阀可操作以单独控制感兴趣的样本在样本盒接口的多个端口中的每个端口和流动池的多个通道中的对应的通道之间的流动。

[0011] 根据第七实施方式,一种方法包括或包含将包括或具有多个通道的流动池联接到流动池接口。流动池接口流体地联接到泵歧管组件。该方法包括或包含将泵歧管组件的多个泵阀中的第一泵阀移动到第一位置,以将多个通道中的第一通道与多个泵中的第一泵流体地连接。第一泵经由第一泵-通道流体管线流体地连接到第一通道。该方法包括或包含使用第一泵经由第一泵-通道流体管线将第一体积的第一试剂泵送通过第一通道,并将多个泵阀中的第一泵阀移动到第二位置,以将泵和第一泵-通道流体管线与共享流体管线流体地连接,该共享流体管线与废料储器流体连通。该方法包括或包含通过共享流体管线将第一体积的第一试剂泵送到废料储器中,并将多个泵阀中的第二泵阀移动到第一位置,以将多个通道中的第二通道与多个泵中的第二泵流体地连接。第二泵经由第二泵-通道流体管线流体地连接到第二通道。该方法包括或包含使用第二泵经由第二泵-通道流体管线将第二体积的第一试剂泵送到第二通道中,并将多个泵阀中的第二泵阀移动到第二位置,以将第二泵和第二泵-通道流体管线与共享流体管线流体地连接,该共享流体管线与废料储器流体连通。该方法包括或包含通过共享流体管线将第二体积的第一试剂泵送到废料储器中。

[0012] 根据第八实施方式,一种设备包括或包含流动池接口和泵歧管组件,该流动池接口适于联接到包括或具有多个通道的流动池,该泵歧管组件带有多个泵阀和多个泵并且包括或包含多个泵-通道流体管线、多个泵流体管线和共享流体管线。泵阀和泵可操作以经由对应的泵-通道流体管线单独控制通过流动池的多个通道中的每个通道的流体流动。每个泵阀联接到对应的泵-通道流体管线、对应的泵流体管线以及共享流体管线,并且可在使多个通道中的对应的通道、对应的泵-通道流体管线和对应的泵流体管线流体地联接的第一位置和使对应的泵流体管线、共享流体管线和废料储器流体地联接的第二位置之间移动。每个泵联接到对应的泵流体管线。

[0013] 根据第九实施方式,一种设备包括或包含:适于联接到对应的试剂储器的一个或更多个阀;适于联接到包括或具有多个通道的流动池的流动池接口;以及包括或具有多个泵、多个泵阀和贮存器的泵歧管组件。每个泵可操作以单独控制对于流动池的多个通道中的每个通道的流体流动。该设备包括或包含旁通流体管线,该旁通流体管线可操作地联接在一个或更多个阀和贮存器之间。

[0014] 根据第十实施方式,一种方法包括或包含将包括或具有第一通道和第二通道的流动池联接到流动池接口,并将样本装载歧管组件的一个或更多个样本阀的第一样本阀移动到第一位置,以将样本盒的第一样本储器流体地联接到流动池的第一通道的出口。该方法

包括或包含将第一感兴趣的样本从第一样本储器通过第一通道的出口泵送到流动池的第一通道中。当中央阀处于第一位置时,第一通道的入口经由中央阀流体地连接到废料储器。该方法包括或包含将样本装载歧管组件的一个或多个样本阀中的第一样本阀移动到第二位置,以流体地断开样本盒的第一样本储器,并将第一通道的出口与废料储器流体地连接,并将中央阀移动到第二位置,以将试剂储器与流动池的第一通道和第二通道流体地联接。该方法包括或包含将第一体积的试剂泵送通过第一通道并泵送到废料储器中。

[0015] 根据第十一实施方式,一种设备包括或包含:流动池接口,该流动池接口适于联接到流动池,流动池包括或具有多个通道;以及中央阀和辅助废料流体管线,该辅助废料流体管线联接到中央阀并且适于联接到废料储器。中央阀联接到流动池接口,并可在将多个通道的入口流体地连接到辅助废料流体管线的第二位置之间移动。该设备包括或包含适于联接到样本盒的样本盒接口。样本盒接口定位在流动池接口和样本装载歧管组件的下游,样本装载歧管组件定位在流动池接口和样本盒接口之间,并且包括或包含主体,该主体带有多个样本阀并且界定多个样本端口和多个流动池端口。每个样本端口经由样本流体管线联接到样本盒接口的对应的端口。每个流动池端口联接到流动池接口的对应的端口,并且经由流动池流体管线与流动池的多个通道中的一个通道相关联。样本阀中的每一个可在使对应的样本端口和多个通道的对应的出口流体地连接的第一位置和使多个通道的对应的出口和废料储器流体地联接的第二位置之间移动。

[0016] 根据第十二实施方式,一种设备包括或包含适于联接到对应的试剂储器的一个或多个阀和适于联接到流动池的流动池接口。该设备包括或包含样本盒接口,该样本盒接口包括或具有一个或多个端口,并且适于联接到带有感兴趣的样本的样本盒。样本盒接口定位在流动池接口的下游。该设备包括或包含泵,该泵适于经由流动池接口对流动池的通道装载感兴趣的样本,该流动池接口与流动池的出口以及样本盒接口的对应的端口相关联。

[0017] 进一步根据前述第一、第二、第三、第四、第五、第六、第七、第八、第九、第十、第十一和第十二实施方式,设备和/或方法可以进一步包括或包含以下中的任何一种或更多种:

[0018] 根据实施方式,还包括或包含将旁通阀移动到第一位置,以将旁通流体管线和泵歧管组件的贮存器流体地联接,并将第三体积的第一试剂或另一种试剂泵送通过旁通流体管线并且泵送到贮存器中。

[0019] 根据另一种实施方式,还包括或包含致动泵歧管组件的多个泵阀中的一个或多个、多个泵中的一个或多个或贮存器阀,并且在以下项中的至少一项之间泵送试剂:在共享流体管线和与废料储器流体连通的主废料流体管线之间;或在旁通流体管线和主废料流体管线之间

[0020] 根据另一种实施方式,还包括或包含操作泵歧管组件的多个泵阀中的一个或多个以及多个泵中的一个或多个,以对流动池的多个通道中的一个或多个装载感兴趣的样本。

[0021] 根据另一种实施方式,操作多个泵中的一个或多个以对流动池的多个通道中的一个或多个通道装载感兴趣的样本包括或包含使感兴趣的样本沿第一方向流动,并且还包含或包含操作泵歧管组件的多个泵中的一个或多个以控制试剂沿与第一方向相反的

第二方向通过流动池的通道的流动。

[0022] 根据另一种实施方式,还包括或包含操作泵歧管组件的多个泵中的一个或多个,以使感兴趣的样本流出流动池的一个或多个通道并且流入辅助废料流体管线中。辅助废料流体管线位于流动池接口的上游。

[0023] 根据另一种实施方式,泵歧管组件还包括或包含贮存器,并且还包括或包含旁通阀和联接旁通阀和贮存器的旁通流体管线。

[0024] 根据另一种实施方式,泵歧管组件还包括或包含贮存器阀和贮存器流体管线。贮存器阀联接到贮存器流体管线和共享流体管线。

[0025] 根据另一种实施方式,泵歧管组件还包括或包含联接到废料储器的主废料流体管线。贮存器阀联接到主废料流体管线。

[0026] 根据另一种实施方式,泵歧管组件还包括或包含多个传感器,这些传感器适于确定以下项中的一项或更多项的压力值或流速值中的一个或多个:泵-通道流体管线中的至少一个;或共享流体管线。

[0027] 根据另一种实施方式,还包括或包含一对泵驱动组件,该泵驱动组件可操作以驱动多个泵。

[0028] 根据另一种实施方式,还包括或包含适于联接到样本盒的样本盒接口。样本盒接口定位在流动池接口的下游。

[0029] 根据另一种实施方式,还包括或包含样本装载歧管组件,该样本装载歧管组件定位在流动池接口和样本盒接口之间,并且包括或包含主体,该主体带有多个样本阀并且界定多个样本端口、多个流动池端口和多个泵端口。每个样本端口经由样本流体管线联接到样本盒接口的对应的端口。每个流动池端口经由流动池流体管线联接到流动池接口的对应的端口并且与流动池的多个通道中的一个通道相关联。每个泵端口联接到多个泵-通道流体管线中的对应的泵-通道流体管线。

[0030] 根据另一种实施方式,样本装载歧管组件的样本阀和泵歧管组件的泵可操作,以单独地对流动池的多个通道中的每个通道装载感兴趣的样本。

[0031] 根据另一种实施方式,每个样本阀可操作,以流体地连通样本盒的端口和泵歧管组件的多个泵中的对应的泵,并且流体地连通泵歧管组件的多个泵中的泵和流动池的多个通道中的对应的通道。

[0032] 根据另一种实施方式,还包括或包含中央阀和辅助废料流体管线,该辅助废料流体管线联接到中央阀并且适于联接到废料储器。辅助废料流体管线定位在流动池接口的上游。

[0033] 根据另一种实施方式,还包括或包含共享管线阀、旁通阀、多个专用试剂流体管线和共享试剂流体管线。共享试剂流体管线联接共享管线阀和中央阀,并适于经由中央阀使一种或更多种试剂流动到流动池。每个专用试剂流体管线联接旁通阀和中央阀,并适于经由中央阀使试剂流动到流动池。

[0034] 根据另一种实施方式,还包括或包含样本装载歧管组件,该样本装载歧管组件包括或具有多个样本阀。每个样本阀和泵歧管组件的对应的泵可操作,以单独装载流动池的多个通道中的每个通道。样本装载歧管组件定位在流动池的下游。

[0035] 根据另一种实施方式,还包括或包含流动池组件,该流动池组件包括或包含流动

池和流动池歧管,流动池包括或具有多个通道。流动池歧管包括或包含入口、多个流体管线和多个出口。流动池歧管的每个出口联接到流动池的对应的通道。

[0036] 根据另一种实施方式,将第一感兴趣的样本从第一样本储器泵送到流动池的第一通道中包括或包含:将第一感兴趣的样本从样本盒移动到样本装载歧管组件的对应的样本端口、从样本装载歧管组件的相关联的泵端口移出、并且进入泵歧管组件的泵-通道流体管线中;以及将第一感兴趣的样本从泵-通道流体管线移动通过相关联的泵端口,并且移动通过样本装载歧管组件的对应的流动池端口。每个流动池端口联接到流动池接口的对应的端口,并且与流动池的多个通道中的一个通道相关联。

[0037] 根据另一种实施方式,将一个或多个样本阀的第一样本阀移动到第一位置包括或包含将样本盒接口的端口和对应的泵流体地联接,并且将一个或多个样本阀中的第一样本阀移动到第二位置包括或包含将对应的泵以及流动池的多个通道中的第一通道流体地联接。

[0038] 根据另一种实施方式,还包括或包含操作多个泵中的一个或多个,以单独控制对于流动池的多个通道中的每个通道的流体流动。

[0039] 根据另一种实施方式,还包括或包含使第一感兴趣的样本流出流动池的第一通道并且流入辅助废料流体管线中。辅助废料流体管线位于流动池的上游,并且流体地联接到中央阀和废料储器。

[0040] 根据另一种实施方式,还包括或包含使试剂流动通过共享试剂流体管线流到流动池的多个通道,并且随后使另一种试剂流动通过专用试剂流体管线流到流动池的多个通道。

[0041] 根据另一种实施方式,样本阀可操作以单独装载流动池的多个通道中的每个通道。

[0042] 根据另一种实施方式,还包括或包含多个泵。样本装载歧管组件的主体还界定了多个泵端口。每个泵端口经由泵-通道流体管线联接到多个泵中的一个泵。

[0043] 根据另一种实施方式,每个样本阀可操作,以流体地连通样本盒的端口和多个泵中的对应的泵,并且流体地连通多个泵中的泵和流动池的多个通道中的对应的通道。

[0044] 根据另一种实施方式,泵可操作以单独控制对于流动池的多个通道中的每个通道的流体流动。

[0045] 根据另一种实施方式,还包括或包含泵歧管组件,该泵歧管组件包括泵和贮存器。还包括或包含旁通阀和联接旁通阀和贮存器的旁通流体管线。

[0046] 根据另一种实施方式,还包括或包含共享管线阀、多个专用试剂流体管线和共享试剂流体管线。共享试剂流体管线联接共享管线阀和中央阀,并且适于使一种或更多种试剂流动到流动池。每个专用试剂流体管线联接旁通流体管线和中央阀,并且适于朝向流动池的流动。

[0047] 根据另一种实施方式,泵歧管组件带有多个泵阀和贮存器阀,并且包括或包含多个泵-通道流体管线、多个泵流体管线、共享流体管线、贮存器流体管线和主废料流体管线。贮存器流体管线联接到贮存器和贮存器阀并且在贮存器和贮存器阀之间联接。每个泵阀联接到对应的泵-通道流体管线、对应的泵流体管线和共享流体管线。贮存器阀联接到贮存器流体管线、主废料流体管线和共享流体管线。

[0048] 根据另一种实施方式,泵阀和泵可操作以单独控制对于流动池的多个通道中的每个通道的流体流动,并且泵阀、贮存器阀和泵可操作,以控制旁通流体管线和共享流体管线之间的流体流动。

[0049] 根据另一种实施方式,泵阀、贮存器阀和泵可操作,以控制共享流体管线和主废料流体管线之间的流体流动。

[0050] 根据另一种实施方式,还包括或包含泵歧管组件,该泵歧管组件包括或具有多个泵和多个泵阀。每个泵和对应的泵阀可操作以单独控制感兴趣的样本在样本盒接口的一个或更多个端口中的每个端口和流动池的对应的通道之间的流动。

[0051] 根据另一种实施方式,还包括或包含样本装载歧管组件,该样本装载歧管组件包括或具有多个样本阀。每个样本阀可操作以单独地对流动池的多个通道中的每个通道装载感兴趣的样本。

[0052] 根据另一种实施方式,还包括或包含流动池组件,该流动池组件包括或包含流动池和流动池歧管,流动池包括或具有多个通道。流动池歧管包括或包含入口、多个流体管线和多个出口。流动池歧管的每个出口联接到流动池的对应的通道。

[0053] 应理解,前述构思和下面更详细讨论的另外的构思(假定这样的构思不相互不一致)的所有组合被设想为本文所公开的主题的一部分和/或可以被组合以实现具体方面的具体益处。特别地,出现在本公开中的所要求保护的的主题的所有组合被设想为本文所公开的主题的一部分。

附图说明

[0054] 图1A图示了根据本公开的教导的系统的实施方式的示意图。

[0055] 图1B是可以与图1A的系统一起使用的包含吸管(sippers)的吸管组件和包含样本井的样本盒的实施方式的横截面视图。

[0056] 图1C是图1B的吸管组件的远侧部分和样本盒的样本井的详细横截面视图。

[0057] 图2图示了可接纳在图1A的系统的流动池容器中的流动池盒组件的实施方式的等距展开视图。

[0058] 图3图示了图2的流动池组件的流动池和流动池歧管的平面视图。

[0059] 图4图示了可以与图1A的系统一起使用的流动池组件的流动池的另一种实施方式和流动池歧管的另一种实施方式的平面视图。

[0060] 图5图示了可以与图1A的系统一起使用的流动池组件的流动池的另一种实施方式和流动池歧管的另一种实施方式的平面视图。

[0061] 图6A图示了可以与图1A的系统一起使用的流动池组件的流动池的另一种实施方式和流动池歧管的另一种实施方式的平面视图。

[0062] 图6B图示了可以与图1A的系统一起使用的图6A的流动池和流动池歧管以及流体管线的等距视图。

[0063] 图7图示了可以与图1A的系统一起使用的联接到流动池组件的实施方式的样本装载歧管组件的实施方式的等距视图。

[0064] 图8是可以与图1A的系统一起使用的泵歧管组件的一部分的实施方式的示意性图示。

[0065] 图9图示了根据本公开的教导的系统的另一种实施方式的示意性图示,该系统包含流动池接口和泵歧管组件。

[0066] 图10图示了根据本公开的教导的系统的另一种实施方式的示意性图示,该系统包含一个或多个阀、流动池接口和泵歧管组件。

[0067] 图11图示了根据本公开的教导的系统的另一种实施方式的示意性图示,该系统包含流动池接口、样本装载歧管组件和样本盒接口。

[0068] 图12图示了根据本公开的教导的系统的另一种实施方式的示意性图示,该系统包含一个或多个阀、流动池接口、样本盒接口以及泵歧管组件。

[0069] 图13A图示了可以与图1A的系统一起使用的流动池盒组件的流动池的另一种实施方式和流动池歧管的另一种实施方式的平面视图。

[0070] 图13B图示了图13A的流动池盒组件的横截面视图。

[0071] 图14图示了使用图1A的系统或本文所公开的任何其他系统来执行泵送操作的方法的流程图。

[0072] 图15图示了使用图1A的系统或本文所公开的任何其他系统来执行泵送操作的另一种方法的流程图。

[0073] 图16图示了使用图1A的系统或本文所公开的任何其他系统来执行感兴趣的样本的装载操作的方法的流程图。

[0074] 图17图示了使用图1A的系统或本文所公开的任何其他系统来执行感兴趣的样本的装载操作的另一种方法的流程图。

详细描述

[0075] 尽管下面的文本公开了方法、设备和/或制造物品的实施方式的详细描述,但是应当理解,产权的法律范围由本专利中所阐述的权利要求的文字来限定。因此,下面的详细描述仅被解释为示例并且不描述每个可能的实施方式,因为描述每个可能的实施方式即使不是不可能的,也将是不切实际的。可以使用当前技术或在本专利的申请日之后开发的技术来实现许多可替代的实施方式。设想这样的可替代的实施方式仍将落入权利要求的范围内。

[0076] 本文所公开的实施方式涉及用于与测序和/或阵列平台或其他系统一起使用的泵歧管组件和样本装载歧管组件。使用所公开的实施方式可以减少在至少一些操作期间所使用的试剂的量,可以减少执行至少一些操作的运行时间量,并且可以减少分析物的污染和/或试剂之间的污染(例如,串扰(cross-talk))的可能性。

[0077] 泵歧管组件可以包含多个泵、多个泵阀、流体管线和贮存器。当泵歧管组件联接到包括或具有多个通道的流动池时,泵和泵阀可以是可操作的以单独控制流体通过流动池的多个通道中的每个通道的流动。流动池可以包含与通道中的每一个连通的单个上游开口,并且可以包含与通道中的每一个连通的多个下游开口。泵歧管组件可以适于使流体从流动池的上游开口流动到流动池的下游开口。泵歧管组件还可以适于使流体从流动池的下游开口流动到流动池的上游开口。因此,泵歧管组件可以使流体沿任一方向流动通过流动池。

[0078] 样本装载歧管组件可以包含多个样本阀和多个端口。样本装载歧管组件的样本阀可以适于控制通过端口以及在带有感兴趣的样本的样本盒和流动池的通道之间的流体流

动。在一些实施方式中,样本装载歧管组件的样本端口中的一些联接到样本盒接口的对应的端口,样本装载歧管组件的样本端口中的一些联接到流动池接口的对应的端口,并且样本装载歧管组件的样本端口中的一些联接到泵歧管组件的泵。样本盒可以联接到样本盒接口并且流动池可以联接到流动池接口。

[0079] 样本装载歧管组件的样本阀和泵歧管组件的泵可以是可操作的,以单独地对流动池的每个通道装载感兴趣的样本。样本装载组件可以定位在流动池的下游。因此,感兴趣的样本可以从流动池的后部装载到流动池的通道中。

[0080] 图1A图示了根据本公开的教导的系统100的实施方式的示意图。系统100可以用于对一个或多个感兴趣的样本执行分析。样本可以包含已经线性化以形成单链DNA(ssDNA)的一个或多个DNA簇。在所示出的实施方式中,系统100适于接纳流动池盒组件102和样本盒104,并且部分地包含吸管歧管组件106、样本装载歧管组件108和泵歧管组件110。系统100还包含驱动组件112、控制器114、成像系统116和废料储器117。控制器114电联接和/或通信联接到驱动组件112和成像系统116,并适于使驱动组件112和/或成像系统116执行如本文所公开的各种功能。

[0081] 样本盒104在样本井260中带有有一个或多个感兴趣的样本(例如,分析物),并且可以是可接纳在样本盒容器118中的。样本盒104可以是与样本盒接口119可联接的,样本盒接口119包含用于从样本井260抽取样本的吸管组件262。样本井260可以被称为样本储器。样本盒104还包含灌注井264和一个或多个清洗井266,并且一个或多个清洗井266可以包含清洗缓冲液和/或诸如漂白剂的清洁溶液。

[0082] 在所示出的实施方式中,样本装载歧管组件108包含一个或多个样本阀120,并且泵歧管组件110包含一个或多个泵121、一个或多个泵阀122以及贮存器123。阀120、122中的一个或多个可以由旋转阀、夹管阀、平阀、电磁阀、止回阀、压电阀和/或三通阀实现。其他类型的流体控制装置可能证明是合适的。泵121中的一个或多个可以由注射泵、蠕动泵和/或隔膜泵实现。其他类型的流体传输装置可能证明是合适的。贮存器123可以是蛇形贮存器,并且可以适于接纳大约4毫升(mL)的体积。贮存器123可以适于在例如图1A的系统100的旁通操纵期间临时存储一个或多个反应组分。虽然贮存器123被示出为包含在泵歧管组件110中,但是在另一种实施方式中,贮存器123可以位于不同的位置中。例如,贮存器123可以被包含在吸管歧管组件106中或者旁通流体管线145的下游的另一个歧管中。

[0083] 在操作中,吸管组件262从样本井260抽取一个或多个样本,并且样本装载歧管组件108和泵歧管组件110使一个或多个感兴趣的样本从样本盒104通过流体管线124朝向流动池盒组件102流动。流动池盒组件102可以包含具有多个通道126的流动池125(流动池125和通道126的实施方式在图2中更清楚地示出)。在一种实施方式中,样本装载歧管组件108可以适于为流动池125的每个通道126分别装载/递送感兴趣的样本。为通道126装载感兴趣的样本的过程可以使用图1A的系统100自动地进行。

[0084] 在所示出的实施方式中,样本盒104和样本装载歧管组件108定位在流动池盒组件102的下游。因此,样本装载歧管组件108可以从流动池125的后部将感兴趣的样本装载到流动池125中。从流动池125的后部装载感兴趣的样本可以被称为“后装载(back loading)”。将感兴趣的样本后装载到流动池125中可以减少污染。在所示出的实施方式中,样本装载歧管组件108联接在流动池盒组件102和泵歧管组件110之间。

[0085] 为了向系统100灌注例如杂交缓冲液和/或从系统100去除空气,泵121将杂交缓冲液抽吸通过流动池125,并且在系统100被灌注后,吸管组件262将杂交缓冲液分配到灌注井264中。此后,使用吸管组件262的吸管268从样本盒104抽取感兴趣的样本,并且样本阀120、泵阀122和/或泵121选择性地致动以将感兴趣的样本推向泵歧管组件110。样本盒104可以包含样本井260,样本井260可经由对应的吸管268选择性地流体进入。因此,使用对应的吸管268和对应的样本阀120,每个样本可以选择性地与其他样本隔离。

[0086] 为了从样本井260中的一个抽取感兴趣的样本,可以打开或释放用于对应的感兴趣的样本的样本阀120,以将样本井260流体地连接到仪器流体系统。对应的泵121可以被致动以从样本井260抽取感兴趣的样本并使其进入流体管线中,诸如泵歧管组件110的流体管线和/或另一流体管线。在一些实施方式中,对应的泵阀122可以被打开、关闭和/或从第一位置移动到第二位置,以将对应的泵121流体地联接到用于对应的样本井260的对应的流体管线。因此,泵121可以使用对应的泵阀122选择性地与其他泵121和/或泵阀122隔离。在一些实施方式中,感兴趣的样本可以临时存储在泵阀122和/或样本阀120与对应的泵121之间的管线容积部(line volume)中。

[0087] 为了使感兴趣的样本分别朝向流动池125的对应的一个通道126或多个通道126流动并且流动离开泵歧管组件110,可以选择性地致动样本阀120、泵阀122和/或泵121,以促使感兴趣的样本朝向流动池盒组件102流动并进入流动池125的相应通道126中。例如,在感兴趣的样本被抽吸到管线容积部中之后,样本阀120可以被关闭,从而将样本井260与管线容积部流体地断开。在一些情况下,样本阀120可以从第一位置移动到第二位置,以经由样本装载歧管组件108将对应的泵121流体地联接到对应的一个通道126或多个通道126。泵121然后将感兴趣的样本推入对应的一个通道126或多个通道126中。在一些实施方式中,对应的泵阀122可以被打开、关闭和/或从第二位置移动到第一位置,以将对应的泵121流体地联接到对应的一个通道126或多个通道126。在一些实施方式中,多个通道126中的每个通道126接纳感兴趣的样本。在其他实施方式中,通道126中的一个或更多个可以选择性地接纳感兴趣的样本,并且通道126中的其他通道可以不接纳感兴趣的样本。例如,可能未接纳感兴趣的样本的流动池125的通道126可以代替地接纳清洗缓冲液。

[0088] 驱动组件112与吸管歧管组件106以及泵歧管组件110相接,以使与流动池125处的样本相互作用的一种或更多种试剂流动通过流动池盒组件102。在实施方式中,带有可识别标记的可逆终止子被附着到检测核苷酸,以允许每个循环单个核苷酸被掺入sstDNA。在一些这样的实施方式中,核苷酸中的一个或更多个具有当被激发时发出颜色的独特的荧光标记。颜色(或颜色的消失)用于检测对应的核苷酸。在所示出的实施方式中,成像系统116适于激发可识别标记中的一个或更多个(例如,荧光标记),并且然后获得可识别标记的图像数据。标记可以由入射光和/或激光激发,并且图像数据可以包含响应于激发而由相应的标记发出的一种或更多种颜色。图像数据(例如,检测数据)可以由系统100分析。成像系统116可以是包含物镜和/或固态成像装置的荧光分光光度计。固态成像装置可以包含电荷耦合装置(CCD)和/或互补金属氧化物半导体(CMOS)。

[0089] 在获得图像数据之后,驱动组件112与吸管歧管组件106以及泵歧管组件110相接,以使另一种反应组分(例如,试剂)流动通过流动池125,该另一种反应组分随后经由主废料管线127由废料储器117接纳和/或被系统100以其它方式排出。一些反应组分执行冲洗操

作,该冲洗操作将荧光标记和可逆终止子从sstDNA上化学裂解。sstDNA然后准备用于另一个循环。在一些实施方式中,在系统100的运行之间,通过将吸管268浸入含有清洁溶液(诸如漂白剂)或清洗缓冲液的清洗井266中来清洁吸管268。通过将吸管268浸入含有杂交缓冲液的灌注井264中,即可去除清洁溶液。然而,清洁吸管268的其他方法可能是合适的。

[0090] 主废料流体管线127适于联接在泵歧管组件110和废料储器117之间。在一些实施方式中,泵歧管组件110的泵121和/或泵阀122适于选择性地使反应组分从流动池盒组件102流动通过流体管线124和样本装载歧管组件108流动到主废料流体管线127。

[0091] 在所示出的实施方式中,流动池盒组件102可接纳在流动池容器128中,并且可与流动池接口129联接。在另一种实施方式中,流动池容器128可以被排除,并且流动池盒组件102可以直接联接到流动池接口129。

[0092] 流动池盒组件102经由流动池接口129联接到中央阀130。辅助废料流体管线132联接到中央阀130并且联接到废料储器117。在一些实施方式中,辅助废料流体管线132适于经由中央阀130从流动池盒组件102接纳感兴趣的样本的任何多余流体,并且适于当将感兴趣的样本后装载到流动池125中时,使感兴趣的样本的多余流体流动到废料储器117,如本文所描述的。也就是说,感兴趣的样本可以从流动池125的后部装载,并且对于感兴趣的样本的任何多余流体可以从流动池125的前部离开。如将在本文描述的,通过将感兴趣的样本后装载到流动池125中,不同的样本可以分别装载到对应的通道126,并且单个歧管(例如,参见图2的流动池歧管173)可以将流动池125的前部联接到中央阀130,以将每个感兴趣的样本的多余流体引导至辅助废料流体管线132,从而降低用于第一通道126的一个样本与第二通道126相污染的可能性。一旦感兴趣的样本被装载到流动池125中,则单个歧管然后可以用于从流动池125的前部(例如,上游)为每个通道126输送普通试剂(common reagents),并且可以从流动池125的后部(例如,下游)离开流动池125。换句话说,感兴趣的样本和试剂可以沿相反的方向流动通过流动池125的通道126。

[0093] 参考吸管歧管组件106,在所示出的实施方式中,吸管歧管组件106包含共享管线阀134和旁通阀136。共享管线阀134可以被称为试剂选择器阀。中央阀130和吸管歧管组件106的阀134、136可以被选择性地致动以控制流体通过流体管线138、140、142的流动。阀130、134、136中的一个或多个可以由旋转阀、夹管阀、平阀、电磁阀、止回阀、压电阀等实现。其他流体控制装置也可能证明是合适的。

[0094] 吸管歧管组件106可以经由试剂吸管146联接到对应数量的试剂储器144。试剂储器144可以含有流体(例如,试剂和/或另一种反应组分)。在一些实施方式中,吸管歧管组件106包含多个端口。吸管歧管组件106的每个端口可以接纳试剂吸管146中的一个。试剂吸管146可以被称为流体管线。

[0095] 吸管歧管组件106的共享管线阀134经由共享试剂流体管线138联接到中央阀130。不同的试剂可以在不同的时间流动通过共享试剂流体管线138。在实施方式中,当在一种试剂和另一种试剂之间更换之前执行冲洗操作时,泵歧管组件110可以通过共享试剂流体管线138、中央阀130和流动池盒组件102抽取清洗缓冲液。因此,共享试剂流体管线138可以参与冲洗操作。虽然示出了一个共享试剂流体管线138,但是在系统100中可以包含任意数量的共享流体管线。

[0096] 吸管歧管组件106的旁通阀136经由专用试剂流体管线140、142联接到中央阀130。

中央阀130可以具有对应于专用试剂流体管线140、142的一个或更多个专用端口。专用试剂流体管线140、142中的每一个可以与单一试剂相关联。可以流动通过专用试剂流体管线140、142的流体可以在测序操作期间使用,并且可以包含裂解试剂、掺入试剂、扫描试剂、裂解清洗和/或清洗缓冲液。因此,当在与旁通阀136相关联的一种试剂和另一种试剂之间更换之前执行冲洗操作时,吸管歧管组件106可以通过中央阀130和/或流动池盒组件102抽取清洗缓冲液。然而,因为仅单一试剂可以流动通过专用试剂流体管线140、142中的每一个,所以专用试剂流体管线140、142本身可能不会被冲洗。当系统100使用可能与其他试剂有不良反应的试剂时,包含专用试剂流体管线140、142的方法可能是有利的。此外,当在不同试剂之间更换时,减少被冲洗的流体管线的数量或流体管线的长度减少了试剂消耗和冲洗体积,并且可以减少系统100的循环时间。虽然示出了两条专用试剂流体管线140、142,但是在系统100中可以包含任意数量的专用流体管线。

[0097] 旁通阀136还经由旁通流体管线145联接到泵歧管组件110的贮存器123。一个或更多个试剂灌注操作、水合操作、混合操作和/或转移操作可以使用旁通流体管线145来执行。灌注操作、水合操作、混合操作和/或转移操作可以独立于流动池盒组件102来执行。因此,使用旁通流体管线145的操作可能会在例如在流动池盒组件102内培养一个或更多个感兴趣的样本期间发生。也就是说,共享管线阀134可以独立于旁通阀136被利用,使得旁通阀136可以利用旁通流体管线145和/或贮存器123来执行一个或更多个操作,而同时、基本上同时地或偏离同步地,共享管线阀134和/或中央阀130执行其他操作。因此,使用系统100一次执行多个操作可以减少运行时间。此外,旁通阀136和旁通流体管线145可以用于使杂交缓冲液流动通过泵歧管组件110流到样本歧管组件108,以允许杂交缓冲液跟随感兴趣的样本流动通过流动池125。因此,流动通过流动池125的流体的顺序可以是:1)来自灌注操作的杂交缓冲液;2)经由吸管268从样本井260抽取的样本;以及3)经由旁通阀136和旁通流体管线145进入的杂交缓冲液。

[0098] 现在参考驱动组件112,在所示出的实施方式中,驱动组件112包含泵驱动组件147和阀驱动组件148。泵驱动组件147可以适于与一个或更多个泵121相接,以将流体泵送通过流动池125和/或将一个或更多个感兴趣的样本装载到流动池盒组件102中。阀驱动组件148可以适于与阀120、122、130、134、136中的一个或更多个相接,以控制对应的阀120、122、130、134、136的位置。在实施方式中,共享管线阀134和/或旁通阀136由旋转阀实现,该旋转阀具有阻止流动到流动池125的第一位置和允许从试剂储器144流动到流动池125的第二位置。然而,阀134、136中的任一个可以被定位处于任意数量的位置,以使第一试剂、缓冲试剂、第二试剂等中的任意一种或更多种流动到流动池盒组件102。作为示例,旁通阀136可以在第一位置和第二位置之间旋转,该第一位置允许流体从试剂储器144中的一个或更多个流动通过旁通阀136,并且流动到中央阀130,该第二位置允许流体从试剂储器144中的一个或更多个流动通过旁通阀136,并且流入旁通流体管线145中。其他布置也可能证明是合适的。例如,旁通阀136可能可定位成允许流体从旁通流体管线145流动通过旁通阀136,并且流动到试剂储器144的混合储器。

[0099] 参考控制器114,在所示出的实施方式中,控制器114包含用户界面150、通信接口152、一个或更多个处理器154以及存储指令的存储器156,这些指令可由一个或更多个处理器154执行,以执行包含所公开的实施方式的各种功能。用户界面150、通信接口152和存储

器156电联接和/或通信地联接到一个或多个处理器154。

[0100] 在实施方式中,用户界面150适于接收来自用户的输入,并向用户提供与系统100的操作和/或正在进行的分析相关联的信息。用户界面150可以包括触摸屏、显示器、键盘、扬声器、鼠标、轨迹球和/或语音识别系统。触摸屏和/或显示器可以显示图形用户界面(GUI)。

[0101] 在实施方式中,通信接口152适于使系统100和远程系统(例如,计算机)之间能够经由网络进行通信。网络可以包括互联网、内联网、局域网(LAN)、广域网(WAN)、同轴电缆网络、无线网络、有线网络、卫星网络、数字用户线(DSL)网络、蜂窝网络、蓝牙连接、近场通信(NFC)连接等。提供给远程系统的一些通信可以与由系统100生成或以其他方式获得的分析结果、成像数据等相关联。提供给系统100的一些通信可以与流体分析操作、患者记录和/或由系统100执行的协议相关联。

[0102] 一个或多个处理器154和/或系统100可以包含基于处理器的系统或基于微处理器的系统中的一个或多个。在一些实施方式中,一个或多个处理器154和/或系统100包含以下项中的一项或更多项:可编程处理器、可编程控制器、微处理器、微控制器、图形处理单元(GPU)、数字信号处理器(DSP)、精简指令集计算机(RISC)、专用集成电路(ASIC)、现场可编程门阵列(FPGA)、现场可编程逻辑器件(FPLD)、逻辑电路和/或执行包含本文所描述的功能的各种功能的另一种基于逻辑的设备。

[0103] 存储器156可以包含以下项中的一项或更多项:半导体存储器、磁可读存储器、光存储器、硬盘驱动器(HDD)、光存储驱动器、固态存储设备、固态驱动器(SSD)、闪存、只读存储器(ROM)、可擦除可编程只读存储器(EPROM)、电可擦除可编程只读存储器(EEPROM)、随机存取存储器(RAM)、非易失性RAM(NVRAM)存储器、光盘(CD)、光盘只读存储器(CD-ROM)、数字通用光盘(DVD)、蓝光光盘、独立磁盘冗余阵列(RAID)系统、高速缓冲存储器(cache)和/或任何其他存储设备或存储盘,其中信息可存储任何持续时间(例如,永久地、临时地、长时间地、用于缓冲、用于高速缓冲)。

[0104] 图1B是可以与图1A的系统100一起使用的包含吸管268的吸管组件262和包含样本井260的样本盒104的实施方式的横截面视图。在所示出的实施方式中,吸管组件262是自动移液器,其包含:具有空腔272的基座270、包含吸管268并且至少部分地设置在空腔272内的吸管阵列274、以及沿箭头278大致指示的方向推动吸管268并进入样本井260中的弹簧组件276。使弹簧组件276推动吸管268进入样本井260中允许吸管268定位成邻近样本井260的下表面280,从而减少样本井260内的死体积并允许在流体分析操作期间提供更少的样本。

[0105] 参考吸管268,在所示出的实施方式中,吸管268中的每一个具有设置在空腔272内的近侧部分282、设置在样本井260内的远侧部分284以及在部分282、284之间延伸的流体路径286。弹簧组件276包含弹簧288,弹簧288在近侧部分282处环绕对应的吸管268,并且位于吸管组件262的对应的弹簧座290上。

[0106] 参考图1C,示出了图1B的吸管组件262的远侧部分284和样本盒104的样本井260的详细横截面视图。在所示出的实施方式中,吸管268各自在远侧部分284和尖端293处具有开口292。尖端293由相对于吸管268的纵向轴线295以第一角度定位的第一表面294和相对于纵向轴线295以第二角度定位的第二表面296形成。如所示出的,第一角度大约为 30° ,并且第二角度大约为 50° 。然而,表面294、296可以以其他不同的角度设置,包括以相同的角度设

置。

[0107] 第一角度和第二角度之间的差异使尖端293的尖端端部297偏离纵向轴线295并且允许开口292与尖端端部297间隔开。因为尖端端部297延伸超过开口292并且接合下表面280,所以开口292不太可能接合到样本井260的下表面280并变得堵塞和/或阻塞。为了进一步减少样本井260内存在的死体积量,样本井260的下表面280是逐渐减小的。

[0108] 图2图示了可接纳在图1A的系统100的流动池容器128中的流动池盒组件102的实施方式的等距放大视图。在所示出的实施方式中,流动池盒组件102包含:主体158、流动池组件160、流动池联接件162、入口垫圈组件164和出口垫圈组件166。流动池联接件162可以被称为支架。入口垫圈组件164和/或出口垫圈组件166可以与图1A的系统100的流动池接口129相接或以其他方式流体地联接。入口垫圈组件164可以直接联接到中央阀130,或者可以经由一个或更多个流体管线联接到中央阀130(例如,参见图6B)。

[0109] 在所示出的实施方式中,流动池盒组件102还可以带有射频识别(RFID)标签167。RFID标签167可以用于跟踪和/或识别目的。跟踪和/或识别流动池盒组件102的其他方法也可能证明是合适的。

[0110] 流动池盒组件102的主体158具有周壁168和顶表面170。周壁168和顶表面170界定了空腔172。空腔172包含上部开口174和下部开口176。上部开口174由顶表面170界定。上部开口174可以允许经由成像系统116获得流动池125的图像数据。下部开口176由周壁168的下边缘178界定。下部开口176可以允许感兴趣的样本经由出口垫圈组件166被装载到流动池125的通道126中,和/或允许一种或更多种试剂经由入口垫圈组件164流入流动池125的通道126中。

[0111] 流动池组件160包含具有多个通道126的流动池125和流动池歧管173。多个通道126中的每个通道126具有对应的通道入口180和对应的通道出口182。通道入口180可以被称为流动池125的入口。通道出口182可以被称为流动池125的出口。然而,取决于流体流动的方向,通道入口180可以充当流动池125的出口,并且通道出口182可以充当流动池125的入口。例如,当感兴趣的样本从流动池125的后部装载到通道126中时,通道出口182可以充当流动池125的入口。

[0112] 流动池歧管173适于联接到流动池125,并且可以由层压件(laminate)形成。流动池歧管173可以提供与流动池125的机械柔性连接。流动池歧管173可以使用粘合剂联接到流动池125。其他联接流动池125和流动池歧管173的方法也可能证明是合适的。

[0113] 在所示出的实施方式中,流动池歧管173包含单个入口184、多个流体管线186(流体管线186在图3中更清楚地示出)以及多个出口188。入口184可以被称为流动池歧管入口。流动池歧管173的入口184经由流体管线186联接到出口188中的每一个。流体管线186可以允许流动池组件160不使用额外的阀来控制流体流动。

[0114] 流体管线186可以适用于分流,并且可以被称为分流器。在实施方式中,流动通过入口184的流体可以在流动池125的通道126之间基本均等地分流。在一些实施方式中,流动池歧管173和/或流体管线186可以适于降低图1A的系统100的流动阻力和/或操作压力。流体管线186可以具有约300微米(μm)的高度。流体管线186的其他高度也可能证明是合适的。在另一种实施方式中,流动池歧管173可以被去除,并且流动池盒组件102的主体158可以包含流体管线186、入口184和多个出口188。作为示例,流体管线186、入口184和多个出口188

可以被模制和/或压印到流动池盒组件102的主体158中(例如,参见图13A和图13B)。

[0115] 流动池歧管173还可以包含入口对准孔190和出口对准孔192。入口对准孔190可以定位在入口184的任一侧上,并且出口对准孔192可以定位在流动池歧管173的出口188附近。入口对准孔190和/或出口对准孔192可以被称为流动池歧管173的接口。

[0116] 流动池联接件162包含突起194。突起194可由流动池歧管173的出口对准孔192接纳,以相对于流动池125固定流动池歧管173。流动池联接件162可以包含端部部分196,该端部部分196适于与流动池盒组件102的主体158形成卡扣配合连接,或者可以相对于主体158在预定公差内浮动。流动池组件102的流动池联接件162和主体158之间的联接可以帮助将流动池125和流动池歧管173保持在流动池盒组件102的主体158的空腔172内。

[0117] 在所示出的实施方式中,流动池联接件162包含托架197。托架197是半圆形切口,并且可以包含锥形表面。托架197可以适于相对于流动池盒组件102接纳和/或固定RFID标签167。在一些实施方式中,托架197可以被省略。

[0118] 入口垫圈组件164包含第一部分198、第二部分202和入口垫圈204。入口垫圈204可以适于邻近流动池歧管173的入口184联接,并允许流动池125的通道126和图1A的系统100的部件之间的流体连通。入口垫圈组件164的第一部分198包含突起206,并且入口垫圈组件164的第二部分202包含插座208。突起206适于由流动池歧管173的入口对准孔190和入口垫圈组件164的第二部分202的插座208接纳。突起206和插座208之间的相互作用可以经由例如卡扣配合连接将入口垫圈组件164的第一部分198和第二部分202联接在一起。在另一种实施方式中,突起206可以被接纳在插座208内,以用于对准的目的。入口垫圈组件164的第一部分198的侧面210可以适于与入口垫圈组件164的第二部分202和/或与流动池盒组件102的主体158形成卡扣配合连接。

[0119] 出口垫圈组件166包含多个垫圈212和主体214。主体214可以带有垫圈212。多个垫圈212中的每个垫圈212适于邻近流动池125的通道出口182中的一个联接,并允许流动池125的通道126和系统100的部件之间的流体连通。出口垫圈组件166的主体214的侧面216可以适于与流动池盒组件102的主体158形成卡扣配合连接。

[0120] 图3-图5以及图6A和图6B图示了可以与图1A的系统100一起使用的流动池组件160的不同实施方式。图3-图5以及图6A和图6B中示出的流动池组件160的通道126可以具有大约18.7微升(μL)至大约32.4 μL 的容积。其他容积也可能证明是合适的。

[0121] 图3图示了图2的流动池组件160的流动池125和流动池歧管173的平面视图。

[0122] 图4图示了可以与图1A的系统100一起使用的流动池组件160的流动池125的另一种实施方式和流动池歧管173的另一种实施方式的平面视图。与图3的实施方式相反,图4的流动池组件160的通道126的宽度可以更小。图4的流动池歧管173的流体管线186的间距和/或尺寸可以对应地调整。

[0123] 图5图示了可以与图1A的系统100一起使用的流动池组件160的流动池125的另一种实施方式和流动池歧管173的另一种实施方式的平面视图。与所公开的其他实施方式相比,图5的流动池125包含通道126中的两个,并且流动池歧管173包含较少的流体管线186。流动池歧管173的流体管线186流体地联接流动池歧管173的入口184和流动池125的通道126。虽然图5的流动池125包含两个通道126,但是也可以包含任何其他数量的通道126,包括包含一个通道。

[0124] 图6A图示了可以与图1A的系统100一起使用的流动池组件160的流动池125的另一种实施方式和流动池歧管173的另一种实施方式的平面视图。与所公开的其他实施方式相比,图6A的流动池歧管173的入口184基本上与流动池歧管173的出口188成一直线,并且流体管线186被相应地布置。因此,图6A的流动池歧管173的高度H可以小于图3、图4和图5中示出的流动池歧管173的高度。

[0125] 图6B图示了图6A的流动池125和流动池歧管173的等距视图。在所示出的实施方式中,流体管线213经由垫圈204联接到流动池歧管173的入口184。流体管线213可以是图1A的系统100的一部分,并且包含联接件215。例如,流体管线213的联接件215可以联接到中央阀130的端口,以允许中央阀130和流动池125之间的流体连通。

[0126] 图7图示了用于与图1A的系统100一起使用的联接到流动池组件160的实施方式的样本装载歧管组件108的实施方式的等距视图。在所示出的实施方式中,样本装载歧管组件108包含主体217,该主体217具有第一面218和与第一面218相对的第二面219。第一面218界定多个样本端口220和多个流动池端口222。样本端口220中的每一个经由独立的样本流体管线223联接到样本盒接口119的对应的端口。类似地,流动池端口222中的每一个经由独立的流动池流体管线224联接到流动池125的对应的通道126。流动池流体管线224可以联接到流动池接口129的端口。虽然独立的流体管线223、224被提及联接样本端口220和样本盒接口119的端口和联接流动池端口222和流动池125的通道126和/或流动池接口129的端口,但是一个流体管线可以用于流体地联接两个或更多个端口。

[0127] 样本装载歧管组件108的第二面219界定泵端口226。每个泵端口226经由独立的泵-通道流体管线230联接到泵歧管组件110的对应的端口228(图8中更清楚地示出了泵歧管组件110的对应的端口228)。

[0128] 样本装载歧管组件108的样本阀120是可致动的,以允许从样本盒104获得感兴趣的样本,并将其装载到流动池125的通道126中的一个或更多个中。为了从样本盒104获得感兴趣的样本,样本阀120中的一个或更多个被致动到第一位置中,该第一位置流体地连通样本盒104和泵歧管组件110。在样本阀120的第一位置中,感兴趣的样本可以通过样本流体管线223朝向样本端口220流动并且流入样本端口220中、流出泵端口226、并且流入泵歧管组件110的泵-通道流体管线230中。

[0129] 为了经由出口垫圈组件166将感兴趣的样本单独存放到流动池125的通道126中的一个或更多个中,样本阀120中的一个或更多个可被致动到第二位置中,该第二位置流体地连通泵歧管组件110和流动池125。在样本阀120的第二位置中,感兴趣的样本可以从泵-通道流体管线230流入样本装载歧管组件108的泵端口226中,并且流出样本装载歧管组件108的流动池端口222、经由流动池流体管线224朝向流动池125的对应的通道126流动。泵歧管组件110可以适于以相对慢的速率将感兴趣的样本分配到流动池125中,以允许基本上均匀的转移。当感兴趣的样本被装载到流动池125的通道126中时,中央阀130可以被定位成使流动池125与辅助废料流体管线132相通。在感兴趣的样本被分配到流动池125之后,可以执行培养过程以用于播种(seed)。在一些实施方式中,一次将100微升(μL)的感兴趣的样本存放在流动池125的通道126内、培养并播种。其他体积也可能证明是合适的。在通道126内递增地沉积少量的感兴趣的样本、培养并播种的过程可以重复阈值次数。

[0130] 在从样本盒104获得感兴趣的样本之前,在一些实施方式中,泵歧管组件110可以

被灌注缓冲液。缓冲液可以从旁通流体管线145获得。例如,向泵歧管组件110灌注缓冲液可以为泵歧管组件110提供将感兴趣的样本分配到流动池125中的冲程。

[0131] 图8是用于与图1A的系统100一起使用的泵歧管组件110的一部分的实施方式的示意性图示。在所示出的实施方式中,泵歧管组件110包含主体232,主体232带有泵阀122、贮存器阀234和泵121。泵121可以是注射泵并且可以适于接纳约500微升(μL)的体积。其他体积也可能证明是合适的。

[0132] 泵阀122、贮存器阀234和/或泵121可操作以单独控制到流动池125的多个通道126中的每个通道126的流体流动。在所示出的实施方式中,提供了两个泵驱动组件147。泵驱动组件147可以适于单独致动泵121中的一个或多个,以执行所公开的操作中的一个或多个。在实施方式中,泵驱动组件147中的一个可以操作泵121中的两个,并且泵驱动组件147中的另一个可以操作泵121中的六个。其他布置也可能证明是合适的。

[0133] 泵阀122、贮存器阀234和/或泵121可以可操作以使一种或更多种试剂流动通过旁通流体管线145和/或流动到主废料流体管线127。泵歧管组件110的主体232还可以带有多个传感器236、237。传感器236、237可以包含压力传感器或流速传感器。其他类型的传感器也可能证明是合适的。在另一种实施方式中,传感器236、237中的一个或多个和/或贮存器阀234可以被去除。在一些这样的实施方式中,还可以去除旁通流体管线145。其他布置也可能证明是合适的。

[0134] 泵歧管组件110包含贮存器123、泵-通道流体管线230、多个泵流体管线238、共享流体管线240、贮存器流体管线242以及主废料流体管线127。贮存器流体管线242联接到贮存器123和贮存器阀234并且在贮存器123和贮存器阀234之间联接。泵-通道流体管线230和泵流体管线238可以被统称为泵-通道流体管线。在所示出的实施方式中,每个泵阀122联接到对应的泵-通道流体管线230、对应的泵流体管线238和共享流体管线240。每个泵121联接到对应的泵流体管线238。泵121可操作以单独控制流体流动到泵-通道流体管线230并且流动到流动池125的通道126中的一个。

[0135] 贮存器阀234联接到贮存器流体管线242、主废料流体管线127和共享流体管线240。传感器236、237可以适于确定以下项中的一项或更多项的压力值或流速值中的一个或多个:泵-通道流体管线230中的至少一个或共享流体管线240。五个传感器236联接到泵-通道流体管线230。传感器236可以被不同地定位。增加的传感器或减少的传感器(包括零个传感器)也可能证明是合适的。

[0136] 为了使用泵121中的一个或多个从流动池125抽取流体或将流体推向流动池125,泵阀122中的一个或多个可以被致动到使泵-通道流体管线230和泵流体管线238流体地连通的第一位置,并且泵121中的一个或多个可以被致动以移动流体。

[0137] 为了使用泵121中的一个或多个将反应组分朝向废料储器117移动,泵阀122中的一个或多个可以被致动到使泵流体管线238和共享流体管线240流体地连通的第二位置,贮存器阀234可以被致动到使共享流体管线240和主废料流体管线127流体地连通的第一位置,并且泵121中的一个或多个可以被致动以移动流体。

[0138] 为了使用通过旁通流体管线145接纳的一种或更多种反应组分来执行混合操作,泵阀122可以被致动到使泵流体管线238和共享流体管线240流体地连通的第二位置,贮存器阀234可以被致动到使贮存器流体管线242和共享流体管线240流体地联接的第二位置,

并且泵121中的一个或多个可以被致动以移动流体。在一些实施方式中,较大体积的反应组分可以通过旁通流体管线145转移,以使用所有的泵121灌注共享流体管线240。然后,为了提高随后的流体转移的精度,例如,可以使用泵121中的两个,而剩余的泵121空闲。可以替代地使用不同数量的泵121,包括使用一个泵121。

[0139] 图9图示了根据本公开的教导的系统的另一种实施方式300的示意性图示。在所示出的实施方式中,系统300包含流动池接口128和泵歧管组件110。流动池接口128适于联接到具有多个通道126的流动池125。泵歧管组件110带有泵阀122和泵121。虽然系统300包含两个泵阀122和两个泵121,但是为系统300提供不同数量的阀122和/或泵121也可能证明是合适的。

[0140] 在所示出的实施方式中,泵歧管组件110包含泵-通道流体管线230、泵流体管线238和共享流体管线240。泵阀122和泵121可以可操作以经由对应的泵-通道流体管线230单独地控制流体流动通过流动池125的多个通道126中的每个通道126。每个泵阀122可以联接到对应的泵-通道流体管线238、对应的泵流体管线230和共享流体管线240。每个泵121可以联接到对应的泵流体管线238。其他流体管线布置也可能证明是合适的。

[0141] 图10图示了根据本公开的教导的系统的另一种实施方式400的示意性图示。在所示出的实施方式中,系统400包含阀130、134和/或136中的一个或多个、流动池接口128、泵歧管组件110和旁通流体管线145。阀130、134和/或136适于联接到对应的试剂储器144。流动池接口128适于联接到具有多个通道126的流动池125。泵歧管组件110包含泵121、泵阀122和贮存器123。每个泵121可以可操作以单独控制流动池125的多个通道126中的每个通道126的流体流动。旁通流体管线145可操作地联接在一个或多个阀130、134、136和贮存器123之间。其他流体管线布置也可能证明是合适的。

[0142] 图11图示了根据本公开的教导的系统的另一种实施方式500的示意性图示。在所示出的实施方式中,系统500包含流动池接口128、样本盒接口119和样本装载歧管组件108。流动池接口128适于联接到具有多个通道126的流动池125。样本盒接口119适于联接到样本盒104,并且样本盒接口119定位在流动池接口128的下游。样本装载歧管组件108定位在流动池接口128和样本盒接口119之间。

[0143] 样本装载歧管组件108包含主体217,该主体217带有多个样本阀120并且界定样本端口220和流动池端口222。每个样本端口220经由样本流体管线223中的一个联接到样本盒接口119的对应的端口502。每个流动池端口222联接到流动池接口128的对应的端口504。流动池接口128的端口504经由流动池流体管线224与流动池125的通道126中的对应的一个通道相关联。

[0144] 图12图示了根据本公开的教导的系统的另一种实施方式600的示意性图示。在所示出的实施方式中,系统600包含阀130、134和/或136中的一个或多个、流动池接口128、样本盒接口119和泵歧管组件110。阀130、134和/或136中的一个或多个可以适于联接到对应的试剂储器144。流动池接口128适于联接到具有多个通道126的流动池125。样本盒接口119包含多个端口502,并且适于联接到带有感兴趣的样本的样本盒104。样本盒接口119定位在流动池接口128的下游。

[0145] 在所示出的实施方式中,泵歧管组件110包含泵121和泵阀122。每个泵121和对应的泵阀122可操作以单独控制样本盒接口119的多个端口502中的每个端口502和带有感兴

趣的样本的流动池125的多个通道126中的每个通道126之间的流动。

[0146] 图13A图示了可以与图1A的系统100一起使用的流动池盒组件102的流动池125的另一种实施方式和流动池歧管173的另一种实施方式的平面视图。与所公开的其他实施方式相比,流动池盒组件102的主体158界定流体管线186、入口184和多个出口188。在所示出的实施方式中,流体管线186还联接到流动池125的通道126的通道出口182,以允许与例如流体管线124和/或样本装载歧管组件108流体连通。

[0147] 图13B图示了图13A的流动池盒组件102的横截面视图。在所示出的实施方式中,流动池盒组件102的主体158界定插座250。内部垫圈252和外部垫圈254设置在插座250内。内部垫圈252可以适于匹配地接合流动池125,以允许流动池盒组件102的主体158的流体管线186和流动池的通道126之间的流体连通。外部垫圈254可以适于与系统100的流动池接口129匹配地接合,以允许系统100和流动池盒组件102之间的流体连通。

[0148] 图14-图17图示了使用图1A的系统100或本文公开的任何其他系统300、400、500和/或600来执行泵送操作和/或感兴趣的样本的装载操作的方法的流程图。在图14和图16的流程图中,由实线包围的框可以被包含在过程1200和1400的实施方式中,而由虚线包围的框在过程的实施方式中可以是可选的。然而,不管框的边界在图14-图17中以何种方式呈现,框的执行顺序可以改变,和/或所描述的一些框可以被改变、消除、组合和/或细分成多个框。

[0149] 图14的过程1200开始于将具有多个通道126的流动池125联接到流动池接口129(框1202)。在框1204处,操作泵歧管组件110的多个泵阀122中的一个或更多个以及多个泵121中的一个或更多个,以对流动池125的多个通道126中的每个通道126装载感兴趣的样本。

[0150] 操作泵歧管组件110的多个泵阀122中的一个或更多个以及多个泵121中的一个或更多个,以经由对应的泵-通道流体管线230单独控制通过多个通道126中的每个通道126的流体流动(框1206)。操作多个泵121中的一个或更多个可以包括使感兴趣的样本沿第一方向流入每个通道126中。操作多个泵121中的一个或更多个还可以包括使试剂沿与第一方向相反的第二方向流动通过流动池125的通道126。泵歧管组件110可以包含多个泵-通道流体管线230、多个泵流体管线238和共享流体管线240。每个泵阀122可以联接到对应的泵-通道流体管线230、对应的泵流体管线238和共享流体管线240。每个泵121可以联接到对应的泵流体管线238。

[0151] 操作泵歧管组件110的多个泵121中的一个或更多个,以控制泵歧管组件110的旁通流体管线145和贮存器123之间的流体流动(框1208)。在一些实施方式中,旁通流体管线145联接贮存器123和旁通阀136。

[0152] 在框1210处,操作泵歧管组件110的泵阀122中的一个或更多个、泵121中的一个或更多个或贮存器阀234,以控制以下项中的至少一项:共享流体管线240和主废料流体管线127之间的流体流动;或在旁通流体管线145和主废料流体管线127之间的流体流动。操作泵歧管组件110的泵121中的一个或更多个以使感兴趣的样本流出流动池125的通道126,并且流入辅助废料流体管线132中(框1212)。

[0153] 图15的过程1300开始于将具有多个通道126的流动池125联接到流动池接口129(框1302)。在框1304处,操作泵歧管组件110的多个泵阀122中的一个或更多个以及多个泵

121中的一个或多个,以经由对应的泵-通道流体管线230单独控制通过多个通道126中的每个通道126的流体流动。泵歧管组件110可以包含多个泵-通道流体管线230、多个泵流体管线238和共享流体管线240。每个泵阀122可以联接到对应的泵-通道流体管线230、对应的泵流体管线238和共享流体管线240。每个泵121可以联接到对应的泵流体管线238。

[0154] 图16的过程1400开始于将具有多个通道126的流动池125联接到流动池接口129(框1402)。在框1404处,样本盒104联接到样本盒接口119。样本盒接口119可以定位在流动池接口129的下游。样本盒104可以带有感兴趣的样本。操作样本装载歧管组件108的样本阀120中的一个或多个,以对流动池125的多个通道126中的每个通道126单独地装载感兴趣的样本(框1406)。

[0155] 在一些实施方式中,操作一个或多个样本阀120包括将感兴趣的样本从样本盒104移动到样本装载歧管组件108的对应的样本端口220、移出样本装载歧管组件108的相关联的泵端口226、并且移入泵歧管组件110的对应的泵-通道流体管线230中。操作一个或多个样本阀120还可以包括将感兴趣的样本从对应的泵-通道流体管线230移动通过相关联的泵端口226,并且移动通过样本装载歧管组件108的流动池端口222。每个流动池端口222可以联接到流动池接口128的对应的端口502,并且与流动池125的多个通道126中的一个通道126相关联。

[0156] 样本装载歧管组件108的每个样本阀120可以可操作,以流体地连通样本盒接口119的端口502中的一个和泵121中的一个或多个,并流体地连通泵121和流动池125的多个通道126中的对应的通道126。在一些实施方式中,操作一个或多个样本阀120包括使感兴趣的样本沿第一方向流入流动池125的每个通道126中。过程1400还可以包括控制试剂沿与第一方向相反的第二方向通过流动池125的通道126的流动。

[0157] 在框1408处,操作多个泵121中的一个或多个,以单独控制对于流动池125的多个通道126中的每个通道126的流体流动。试剂可以通过共享试剂流体管线138流动到流动池125的通道126,并且随后另一种试剂可以通过专用试剂流体管线140和/或142流动到流动池125的通道126(框1410)。在框1412处,感兴趣的样本流出流动池125的通道126并且流入辅助废料流体管线132中。

[0158] 图17的过程1500开始于将具有多个通道126的流动池125联接到流动池接口129(框1502)。在框1504处,样本盒104联接到样本盒接口119。样本盒接口119可以定位在流动池接口129的下游。样本盒104可以带有一个或多个感兴趣的样本。操作样本装载歧管组件108的样本阀120中的一个或多个,以单独地对流动池125的多个通道126中的每个通道126装载对应的感兴趣的样本或相同的感兴趣的样本(框1506)。

[0159] 一种方法包括将具有多个通道的流动池联接到流动池接口,该流动池接口流体地联接到泵歧管组件;以及将泵歧管组件的多个泵阀中的第一泵阀移动到第一位置,以将多个通道中的第一通道与多个泵中的第一泵流体地连接。第一泵经由第一泵-通道流体管线流体地连接到第一通道。该方法包括使用第一泵经由第一泵-通道流体管线将第一体积的第一试剂泵送通过第一通道,并将多个泵阀中的第一泵阀移动到第二位置,以将泵和第一泵-通道流体管线与共享流体管线流体地连接,该共享流体管线与废料储器流体连通。该方法包括通过共享流体管线将第一体积的第一试剂泵送到废料储器中,并将多个泵阀中的第二泵阀移动到第一位置,以将多个通道中的第二通道与多个泵中的第二泵流体地连接。第

二泵经由第二泵-通道流体管线流体地连接到第二通道。该方法包括使用第二泵经由第二泵-通道流体管线将第二体积的第一试剂泵送到第二通道中,并将多个泵阀中的第二泵阀移动到第二位置,以将第二泵和第二泵-通道流体管线与共享流体管线流体地连接,该共享流体管线与废料储器流体连通。该方法包括通过共享流体管线将第二体积的第一试剂泵送到废料储器中。

[0160] 根据前述实施方式中的任一种或更多种和/或以下公开的实施方式中的任一种或更多种所述的方法,还包括将旁通阀移动到第一位置,以将旁通流体管线和泵歧管组件的贮存器流体地联接,并将第三体积的第一试剂或另一试剂泵送通过旁通流体管线并泵送到贮存器中。

[0161] 根据前述实施方式中的任一种或更多种和/或以下公开的实施方式中的任一种或更多种所述的方法,还包括致动泵歧管组件的多个泵阀中的一个或多个、多个泵中的一个或多个或贮存器阀,并且在以下项中的至少一项之间泵送试剂:在共享流体管线和与废料储器流体连通的主废料流体管线之间;或在旁通流体管线和主废料流体管线之间。

[0162] 根据前述实施方式中的任一种或更多种和/或以下公开的实施方式中的任一种或更多种所述的方法,还包括操作泵歧管组件的多个泵阀中的一个或多个以及多个泵中的一个或多个,以对流动池的多个通道中的一个或多个装载感兴趣的样本。

[0163] 根据前述实施方式中的任一种或更多种和/或以下公开的实施方式中的任一种或更多种所述的方法,操作多个泵中的一个或多个以对流动池的多个通道中的一个或多个通道装载感兴趣的样本包括使感兴趣的样本沿第一方向流动。该方法还包括操作泵歧管组件的多个泵中的一个或多个,以控制试剂沿与第一方向相反的第二方向通过流动池的通道的流动。

[0164] 根据前述实施方式中的任一种或更多种和/或以下公开的实施方式中的任一种或更多种所述的方法,还包括操作泵歧管组件的多个泵中的一个或多个,以使感兴趣的样本流出流动池的一个或多个通道并且流入辅助废料流体管线,辅助废料流体管线位于流动池接口的上游。

[0165] 一种设备,包括:流动池接口,该流动池接口适于联接到具有多个通道的流动池;以及泵歧管组件,该泵歧管组件带有多个泵阀和多个泵,并且包括多个泵-通道流体管线、多个泵流体管线和共享流体管线。泵阀和泵可操作,以经由对应的泵-通道流体管线单独控制通过流动池的多个通道中的每个通道的流体流动。每个泵阀联接到对应的泵-通道流体管线、对应的泵流体管线以及共享流体管线,并且可在使多个通道中的对应的通道、对应的泵-通道流体管线和对应的泵流体管线流体地联接的第一位置和使对应的泵流体管线、共享流体管线和废料储器流体地联接的第二位置之间移动。每个泵联接到对应的泵流体管线。

[0166] 根据前述实施方式中的任一种或更多种和/或以下公开的实施方式中的任一种或更多种所述的设备,泵歧管组件还包括贮存器。设备还包括旁通阀和联接旁通阀和贮存器的旁通流体管线。

[0167] 根据前述实施方式中的任一种或更多种和/或以下公开的实施方式中的任一种或更多种所述的设备,泵歧管组件还包括贮存器阀和贮存器流体管线。贮存器阀联接到贮存器流体管线和共享流体管线。

[0168] 根据前述实施方式中的任一种或更多种和/或以下公开的实施方式中的任一种或更多种所述的设备,泵歧管组件还包括联接到废料储器的主废料流体管线,贮存器阀联接到主废料流体管线。

[0169] 根据前述实施方式中的任一种或更多种和/或以下公开的实施方式中的任一种或更多种所述的设备,泵歧管组件还包括多个传感器,该多个传感器适于确定以下项中的一项或更多项的压力值或流速值中的一个或多个:泵-通道流体管线中的至少一个;或共享流体管线。

[0170] 根据前述实施方式中的任一种或更多种和/或以下公开的实施方式中的任一种或更多种所述的设备,还包括一对泵驱动组件,该泵驱动组件可操作以驱动多个泵。

[0171] 根据前述实施方式中的任一种或更多种和/或以下公开的实施方式中的任一种或更多种所述的设备,还包括适于联接到样本盒的样本盒接口,该样本盒接口定位在流动池接口的下游。

[0172] 根据前述实施方式中的任一种或更多种和/或以下公开的实施方式中的任一种或更多种所述的设备,还包括样本装载歧管组件,该样本装载歧管组件定位在流动池接口和样本盒接口之间,并且包括或包含主体,该主体带有多个样本阀并且界定多个样本端口、多个流动池端口和多个泵端口。每个样本端口经由样本流体管线联接到样本盒接口的对应的端口。每个流动池端口经由流动池流体管线联接到流动池接口的对应的端口并且与流动池的多个通道中的一个通道相关联。每个泵端口联接到多个泵-通道流体管线中的对应的泵-通道流体管线。

[0173] 根据前述实施方式中的任一种或更多种和/或以下公开的实施方式中的任一种或更多种所述的设备,样本装载歧管组件的样本阀和泵歧管组件的泵可操作,以单独地对流动池的多个通道中的每个通道装载感兴趣的样本。

[0174] 根据前述实施方式中的任一种或更多种和/或以下公开的实施方式中的任一种或更多种所述的设备,每个样本阀可操作,以流体地连通样本盒的端口和泵歧管组件的多个泵中的对应的泵,并且流体地连通泵歧管组件的多个泵中的泵和流动池的多个通道中的对应的通道。

[0175] 根据前述实施方式中的任一种或更多种和/或以下公开的实施方式中的任一种或更多种所述的设备,还包括中央阀和辅助废料流体管线,辅助废料流体管线联接到中央阀并且适于联接到废料储器,辅助废料流体管线定位在流动池接口的上游。

[0176] 根据前述实施方式中的任一种或更多种和/或以下公开的实施方式中的任一种或更多种所述的设备,还包括共享管线阀、旁通阀、多个专用试剂流体管线以及共享试剂流体管线。共享试剂流体管线联接共享管线阀和中央阀,并且适于经由中央阀使一种或更多种试剂流动到流动池。每个专用试剂流体管线联接旁通阀和中央阀,并且适于经由中央阀使试剂流动到流动池。

[0177] 一种设备包括适于联接到对应的试剂储器的一个或多个阀以及适于联接到具有多个通道的流动池的流动池接口。该设备包括泵歧管组件,该泵歧管组件具有多个泵、多个泵阀和贮存器。每个泵可操作以单独控制对于流动池的多个通道中的每个通道的流体流动,并且旁通流体管线可操作地联接在一个或多个阀和贮存器之间。

[0178] 根据前述实施方式中的任一种或更多种和/或以下公开的实施方式中的任一种或

更多种所述的设备,还包括具有多个样本阀的样本装载歧管组件。每个样本阀和泵歧管组件的对应的泵可操作,以单独装载流动池的多个通道中的每个通道。样本装载歧管组件定位在流动池的下游。

[0179] 根据前述实施方式中的任一种或更多种和/或以下公开的实施方式中的任一种或更多种所述的设备,还包括流动池组件,该流动池组件包含具有多个通道的流动池以及流动池歧管。流动池歧管包含入口、多个流体管线和多个出口。流动池歧管的每个出口联接到流动池的对应的通道。

[0180] 一种方法包括将具有第一通道和第二通道的流动池联接到流动池接口,并将样本装载歧管组件的一个或更多个样本阀中的第一样本阀移动到第一位置,以将样本盒的第一样本储器流体地联接到流动池的第一通道的出口。该方法包括将第一感兴趣的样本从第一样本储器通过第一通道的出口泵送到流动池的第一通道中。当中央阀处于第一位置时,第一通道的入口经由中央阀流体地连接到废料储器。该方法包括将样本装载歧管组件的一个或更多个样本阀中的第一样本阀移动到第二位置,以流体地断开样本盒的第一样本储器,并且将第一通道的出口与废料储器流体地连接,并将中央阀移动到第二位置,以将试剂储器与流动池的第一通道和第二通道流体地联接。该方法包括将第一体积的试剂泵送通过第一通道并泵送到废料储器中。

[0181] 根据前述实施方式中的任一种或更多种和/或以下公开的实施方式中的任一种或更多种所述的方法,将第一感兴趣的样本从第一样本储器泵送到流动池的第一通道中包括将第一感兴趣的样本从样本盒移动到样本装载歧管组件的对应的样本端口、从样本装载歧管组件的相关联的泵端口移出、并且进入泵歧管组件的泵-通道流体管线中,以及将第一感兴趣的样本从泵-通道流体管线移动通过相关联的泵端口,并且移动通过样本装载歧管组件的对应的流动池端口。每个流动池端口联接到流动池接口的对应的端口,并且与流动池的多个通道中的一个通道相关联。

[0182] 根据前述实施方式中的任一种或更多种和/或以下公开的实施方式中的任一种或更多种所述的方法,将一个或更多个样本阀中的第一样本阀移动到第一位置包括将样本盒接口的端口和对应的泵流体地联接,并且将一个或更多个样本阀的第一样本阀移动到第二位置包括将对应的泵和流动池的多个通道中的第一通道流体地联接。

[0183] 根据前述实施方式中的任一种或更多种和/或以下公开的实施方式中的任一种或更多种所述的方法,还包括操作多个泵中的一个或更多个,以单独控制对于流动池的多个通道中的每个通道的流体流动。

[0184] 根据前述实施方式中的任一种或更多种和/或以下公开的实施方式中的任一种或更多种所述的方法,还包括使第一感兴趣的样本流出流动池的第一通道并且流入辅助废料流体管线中,辅助废料流体管线位于流动池的上游并且流体地联接到中央阀和废料储器。

[0185] 根据前述实施方式中的任一种或更多种和/或以下公开的实施方式中的任一种或更多种所述的方法,还包括使试剂流动通过共享试剂流体管线流动到流动池的多个通道,并且随后使另一种试剂流动通过专用试剂流体管线流动到流动池的多个通道。

[0186] 一种设备包括:流动池接口,该流动池接口适于联接到流动池,流动池具有多个通道;以及中央阀和辅助废料流体管线,该辅助废料流体管线联接到中央阀并且适于联接到废料储器。中央阀联接到流动池接口,并且可在将多个通道的入口流体地连接到辅助废料

流体管线的第一个位置和使试剂储器和多个通道流体地连接的第二位置之间移动。该设备包括适于联接到样本盒的样本盒接口。样本盒接口定位在流动池接口的下游。该设备包括样本装载歧管组件,该样本装载歧管组件定位在流动池接口和样本盒接口之间,并且包括主体,该主体带有多个样本阀并且界定多个样本端口和多个流动池端口。每个样本端口经由样本流体管线联接到样本盒接口的对应的端口。每个流动池端口经由流动池流体管线联接到流动池接口的对应的端口并且与流动池的多个通道中的一个通道相关联。样本阀中的每一个可在使对应的样本端口和多个通道的对应的出口流体地连接的第一位置和使多个通道的对应的出口和废料储器流体地连接的第二位置之间移动。

[0187] 根据前述实施方式中的任一种或更多种和/或以下公开的实施方式中的任一种或更多种所述的设备,样本阀可操作以单独装载流动池的多个通道中的每个通道。

[0188] 根据前述实施方式中的任一种或更多种和/或以下公开的实施方式中的任一种或更多种所述的设备,还包括多个泵,并且其中样本装载歧管组件的主体还界定多个泵端口。每个泵端口经由泵-通道流体管线联接到多个泵中的一个泵。

[0189] 根据前述实施方式中的任一种或更多种和/或以下公开的实施方式中的任一种或更多种所述的设备,每个样本阀可操作以流体地连通样本盒的端口和多个泵中的对应的泵,并且流体地连通多个泵中的泵和流动池的多个通道中的对应的通道。

[0190] 根据前述实施方式中的任一种或更多种和/或以下公开的实施方式中的任一种或更多种所述的设备,泵可操作以单独控制对于流动池的多个通道中的每个通道的流体流动。

[0191] 根据前述实施方式中的任一种或更多种和/或以下公开的实施方式中的任一种或更多种所述的设备,还包括泵歧管组件,该泵歧管组件包括泵和贮存器。还包括旁通阀和联接旁通阀和贮存器的旁通流体管线。

[0192] 根据前述实施方式中的任一种或更多种和/或以下公开的实施方式中的任一种或更多种所述的设备,还包括共享管线阀、多个专用试剂流体管线和共享试剂流体管线。共享试剂流体管线联接共享管线阀和中央阀,并且适于使一种或更多种试剂流动到流动池。每个专用试剂流体管线联接旁通流体管线和中央阀,并且适于朝向流动池的流动。

[0193] 根据前述实施方式中的任一种或更多种和/或以下公开的实施方式中的任一种或更多种所述的设备,泵歧管组件带有多个泵阀和贮存器阀,并且包含多个泵-通道流体管线、多个泵流体管线、共享流体管线、贮存器流体管线以及主废料流体管线。贮存器流体管线联接到贮存器和贮存器阀并且在贮存器和贮存器阀之间联接。每个泵阀联接到对应的泵-通道流体管线、对应的泵流体管线和共享流体管线。贮存器阀联接到贮存器流体管线、主废料流体管线和共享流体管线。

[0194] 根据前述实施方式中的任一种或更多种和/或以下公开的实施方式中的任一种或更多种所述的设备,泵阀和泵可操作以单独控制对于流动池的多个通道中的每个通道的流体流动,并且泵阀、贮存器阀和泵可操作,以控制旁通流体管线和共享流体管线之间的流体流动。

[0195] 根据前述实施方式中的任一种或更多种和/或以下公开的实施方式中的任一种或更多种所述的设备,泵阀、贮存器阀和泵可操作,以控制共享流体管线和主废料流体管线之间的流体流动。

[0196] 一种设备包括适于联接到对应的试剂储器的一个或多个阀和适于联接到流动池的流动池接口。该设备包括样本盒接口,该样本盒接口具有一个或多个端口,并且适于联接到带有感兴趣的样本的样本盒。样本盒接口定位在流动池接口的下游。该设备包括泵,该泵适于经由流动池接口对流动池的通道装载感兴趣的样本,流动池接口与流动池的出口和样本盒接口的对应的端口相关联。

[0197] 根据前述实施方式中的任一种或更多种和/或以下公开的实施方式中的任一种或更多种所述的设备,还包括泵歧管组件,该泵歧管组件具有包含泵的多个泵和多个泵阀。每个泵和对应的泵阀可操作,以单独控制感兴趣的样本在样本盒接口的一个或多个端口中的每个端口和流动池的对应的通道之间的流动。

[0198] 根据前述实施方式中的任一种或更多种和/或以下公开的实施方式中的任一种或更多种所述的设备,还包括具有多个样本阀的样本装载歧管组件。每个样本阀可操作以单独地对流动池的多个通道中的每个通道装载感兴趣的样本。

[0199] 根据前述实施方式中的任一种或更多种和/或以下公开的实施方式中的任一种或更多种所述的设备,还包括流动池组件,该流动池组件包含具有多个通道的流动池以及流动池歧管。流动池歧管包含入口、多个流体管线和多个出口。流动池歧管的每个出口联接到流动池的对应的通道。

[0200] 提供前述描述是为了使本领域的技术人员能够实践本文所描述的各种配置。虽然已经参考各个附图和各种配置具体描述了本主题技术,但是应当理解,这些仅仅是为了说明的目的,并且不应当被认为是对本主题技术的范围的限制。

[0201] 如在本文使用的,以单数形式列举并以词“a (一)”或“an (一)”开始的元件或步骤应被理解为不排除所述元件或步骤的复数形式,除非这样的排除被明确地规定。此外,对“一种实施方式”的提及不意图被解释为排除也结合了所陈述的特征的另外的实施方式的存在。而且,除非明确相反地规定,否则“包括”、“包含”或“具有”带有特定性质的一个元件或多个元件的实施方式可以包含另外的元件,而不管这些另外的元件是否具有该特定性质。此外,术语“包括”、“包含”、“具有”等在本文中可互换使用。

[0202] 在整个本说明书中使用的术语“基本上”、“约”和“大约”用于描述并考虑到诸如由于在处理过程中的变化而引起的小波动。例如,这些小波动可以指的是小于或等于 $\pm 5\%$,诸如小于或等于 $\pm 2\%$,诸如小于或等于 $\pm 1\%$,诸如小于或等于 $\pm 0.5\%$,诸如小于或等于 $\pm 0.2\%$,诸如小于或等于 $\pm 0.1\%$,诸如小于或等于 $\pm 0.05\%$ 。

[0203] 可能有许多其他方式来实现本主题技术。在不脱离本主题技术的范围的情况下,本文所描述的各种功能和元件可以与所示出的功能和元件不同地划分。这些实施方式的各种修改可以对本领域技术人员是明显的,并且本文定义的一般原理可以应用于其它实施方式。因此,对于本主题技术的许多变化和修改可以由本领域中的普通技术人员做出而不偏离本主题技术的范围。例如,可以使用不同数量的给定模块或单元,可以使用不同的一种类型或多种类型的给定模块或单元,可以添加给定模块或单元,或可以省略给定模块或单元。

[0204] 带下划线和/或斜体的标题和副标题仅为了方便而使用,而不限制本主题技术,并且不涉及与对主题技术的描述的解释相结合。在整个公开内容中描述的本领域普通技术人员已知的或稍后将已知的各种实施方式的元件的所有结构和功能性等同物通过引用明确并入本文并且意图被本主题技术所涵盖。此外,本文中公开的任何内容均不意图奉献给公

众,无论这些公开内容是否在以上描述中明确叙述。

[0205] 应认识到,前述构思和下面更详细讨论的另外的构思(假定这样的构思不相互不一致)的所有组合被设想为本文所公开的主题的一部分。特别地,出现在本公开中的所要求保护的主题的所有组合被设想为本文所公开的主题的一部分。

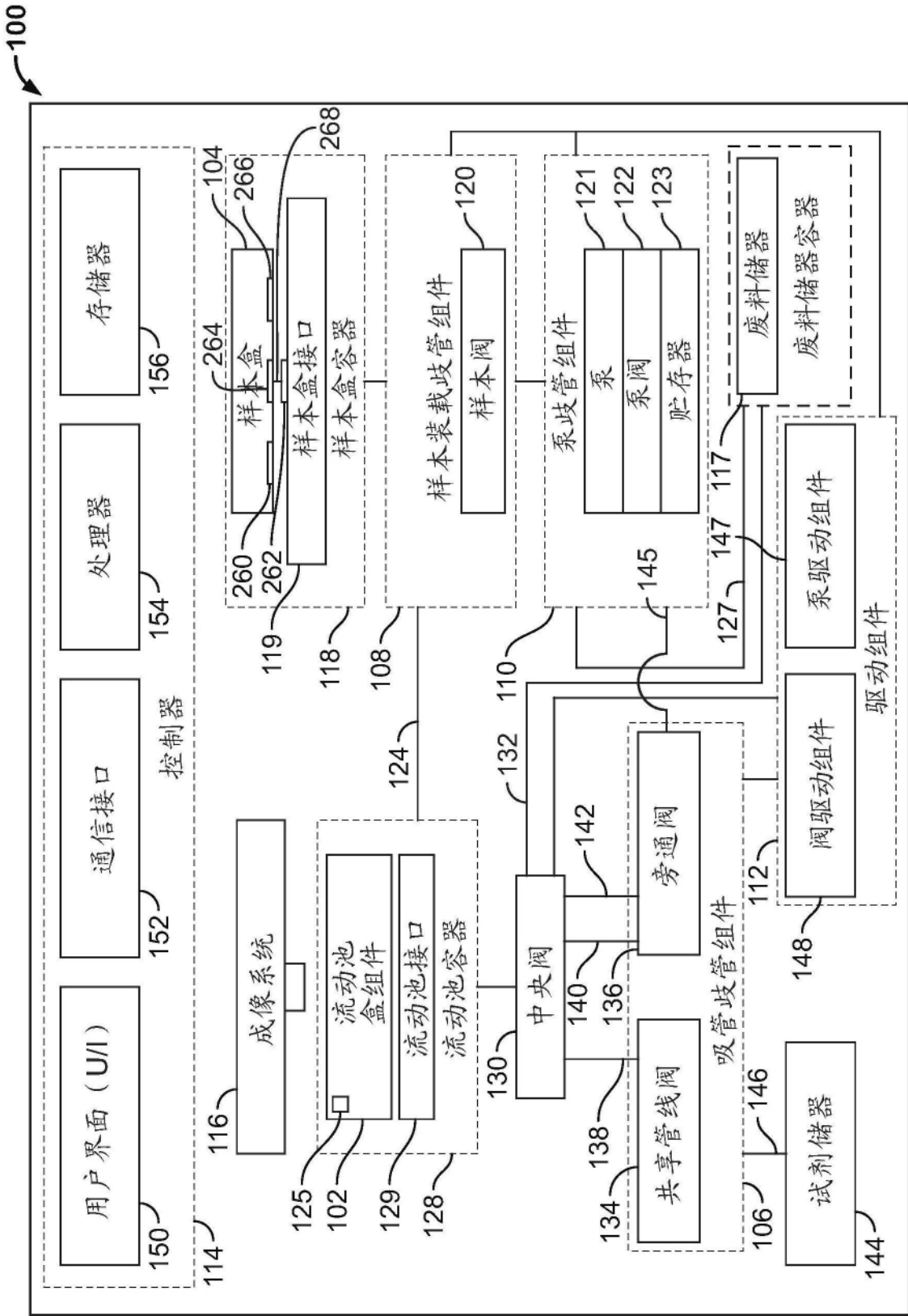


图1A

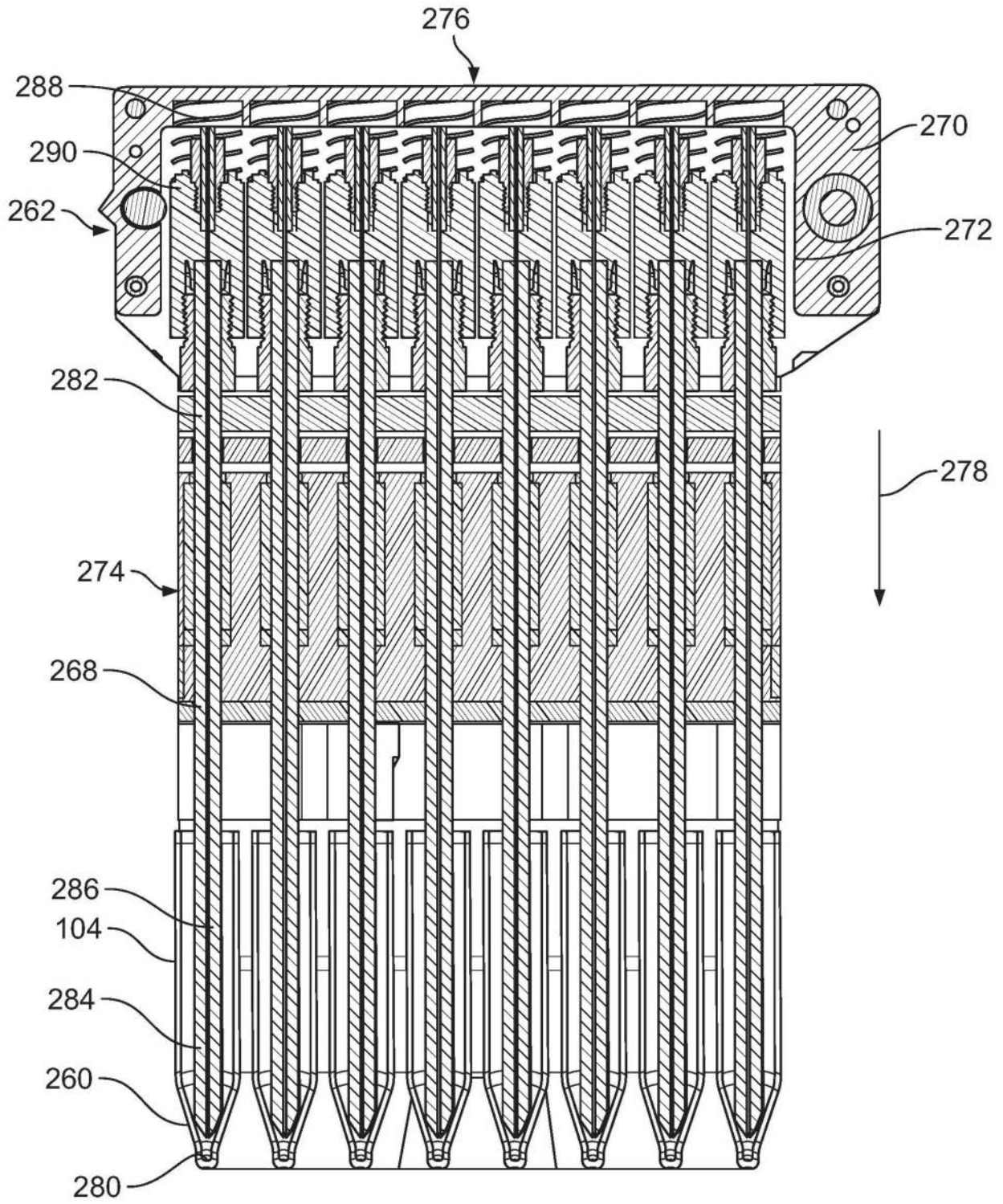


图1B

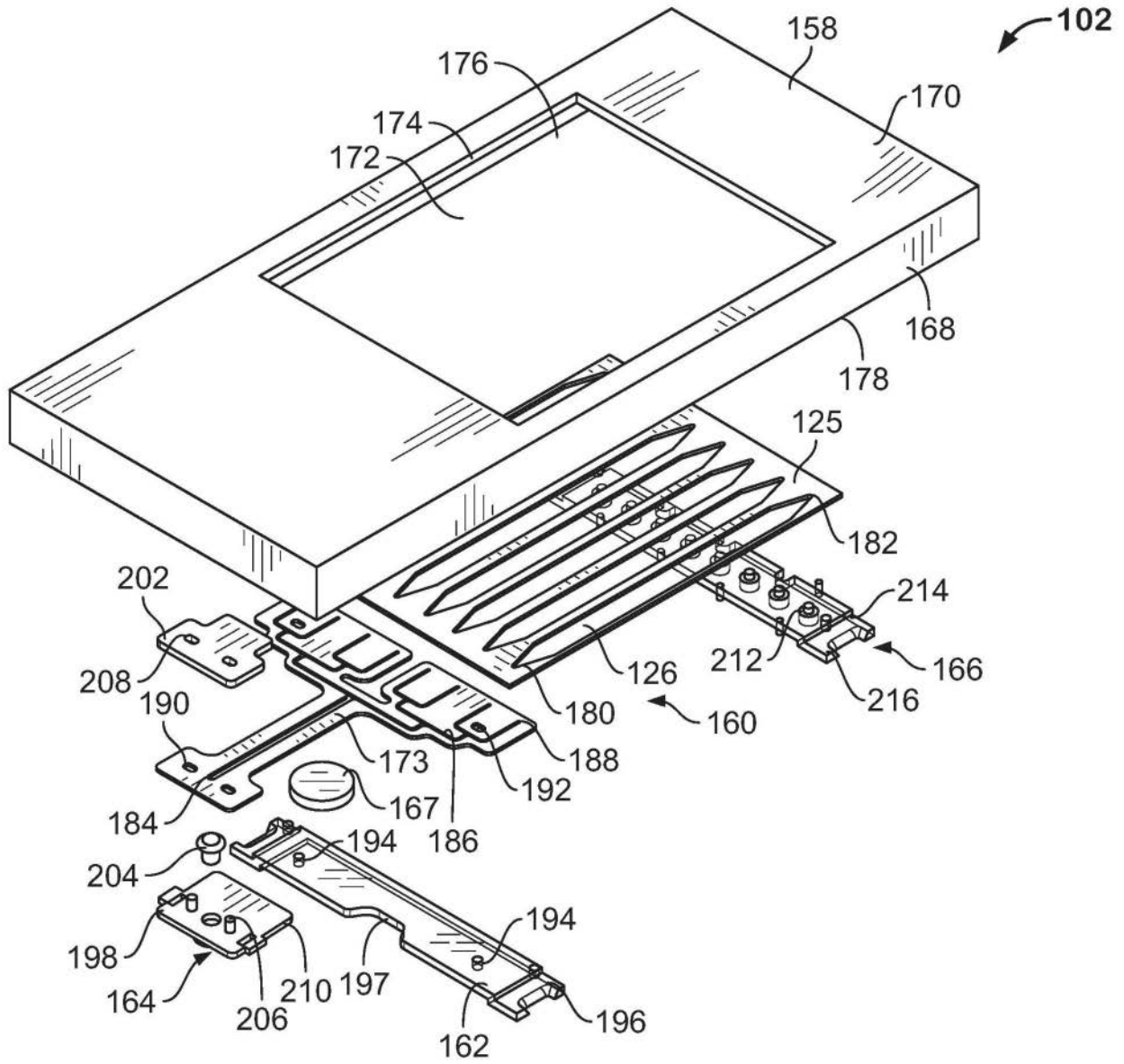


图2

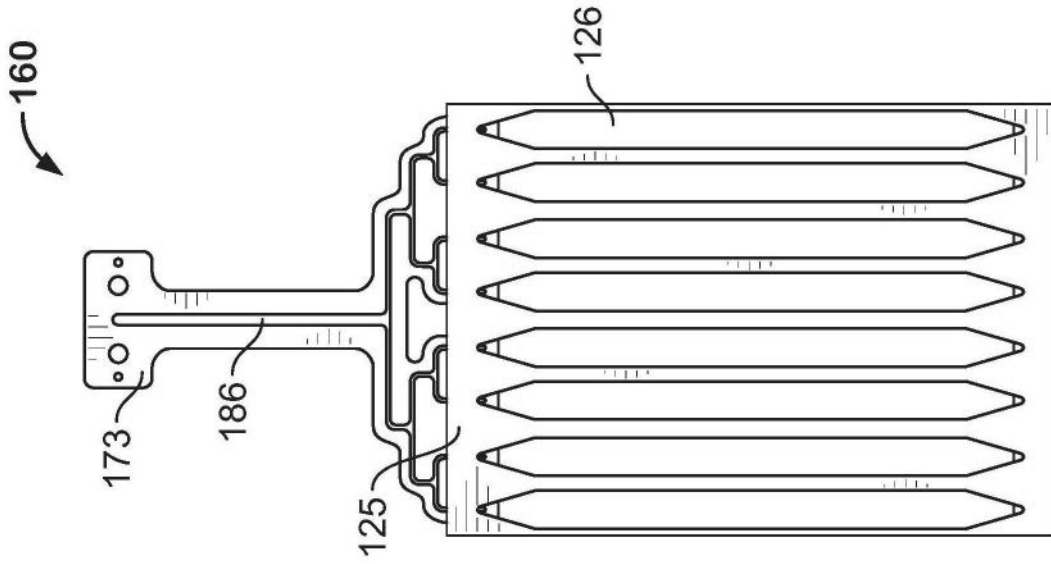


图3

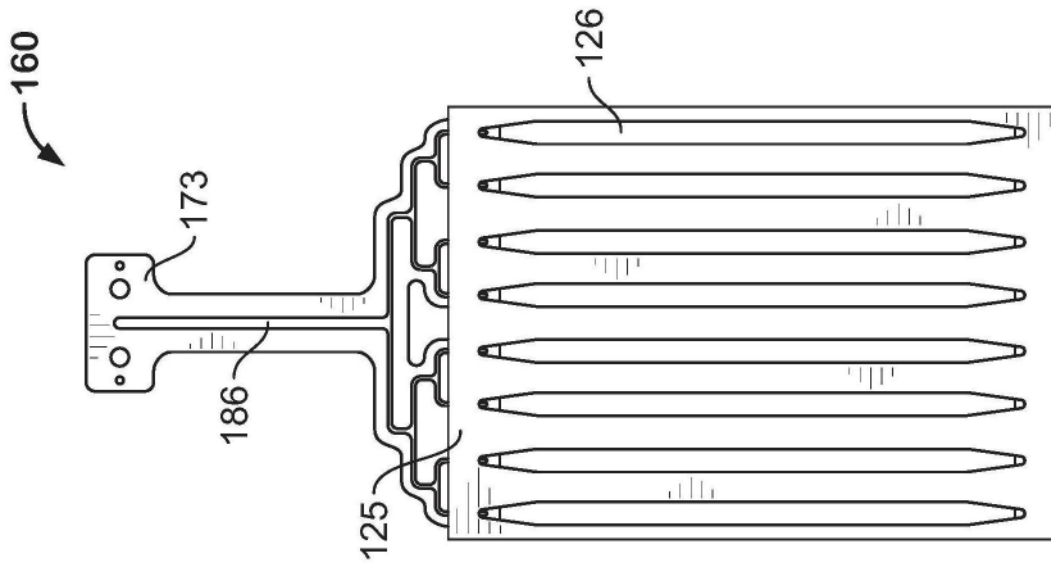


图4

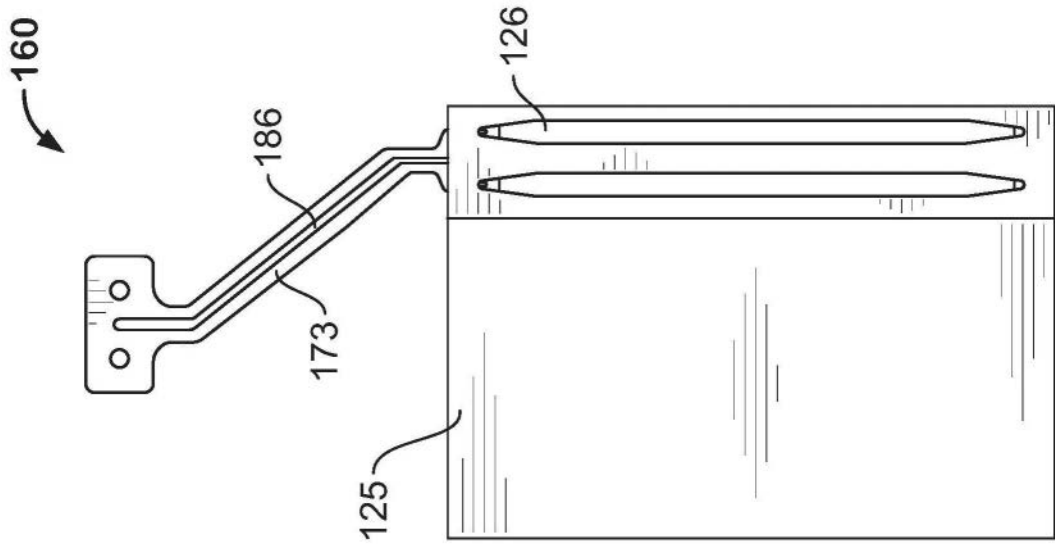


图5

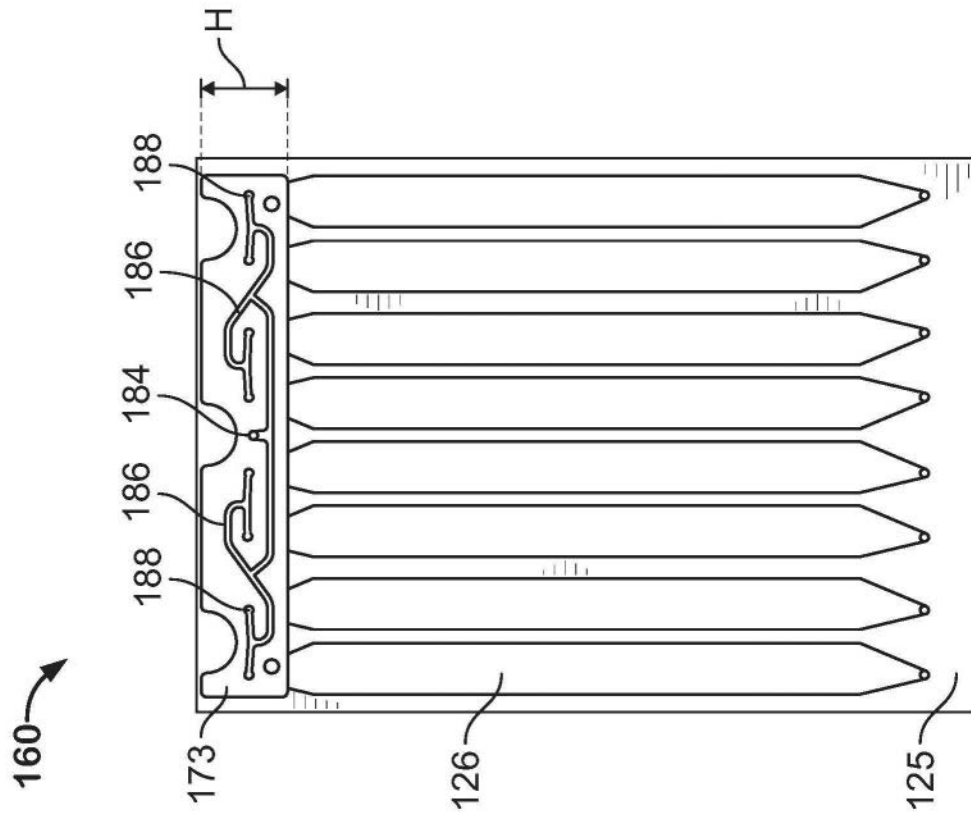


图6A

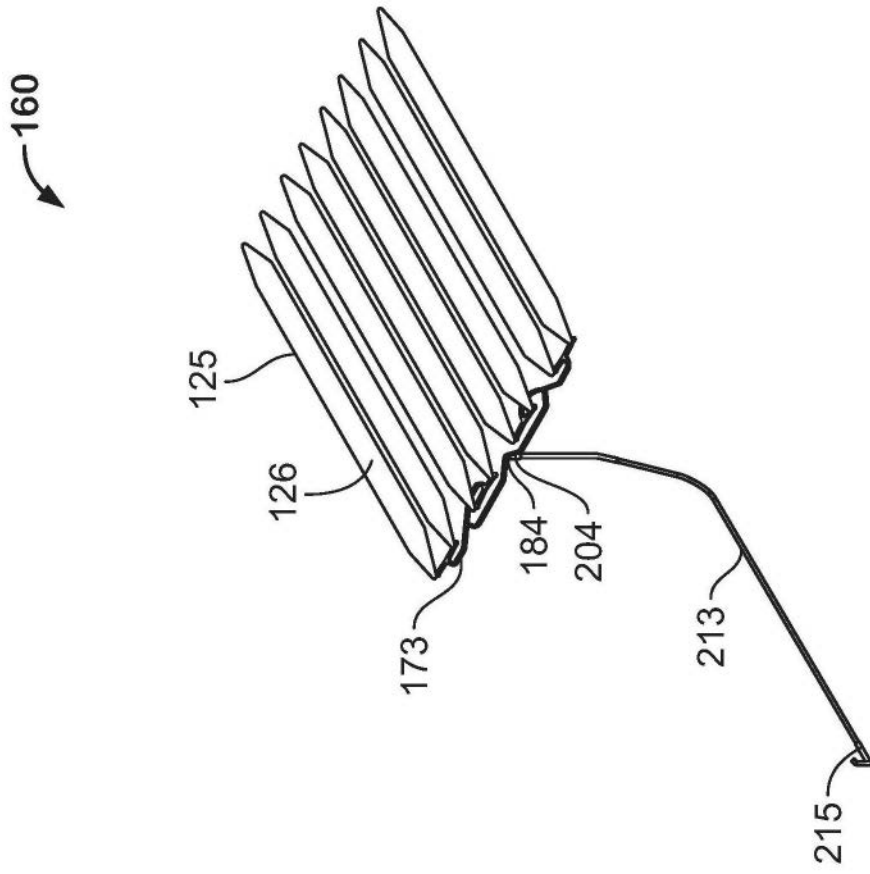


图6B

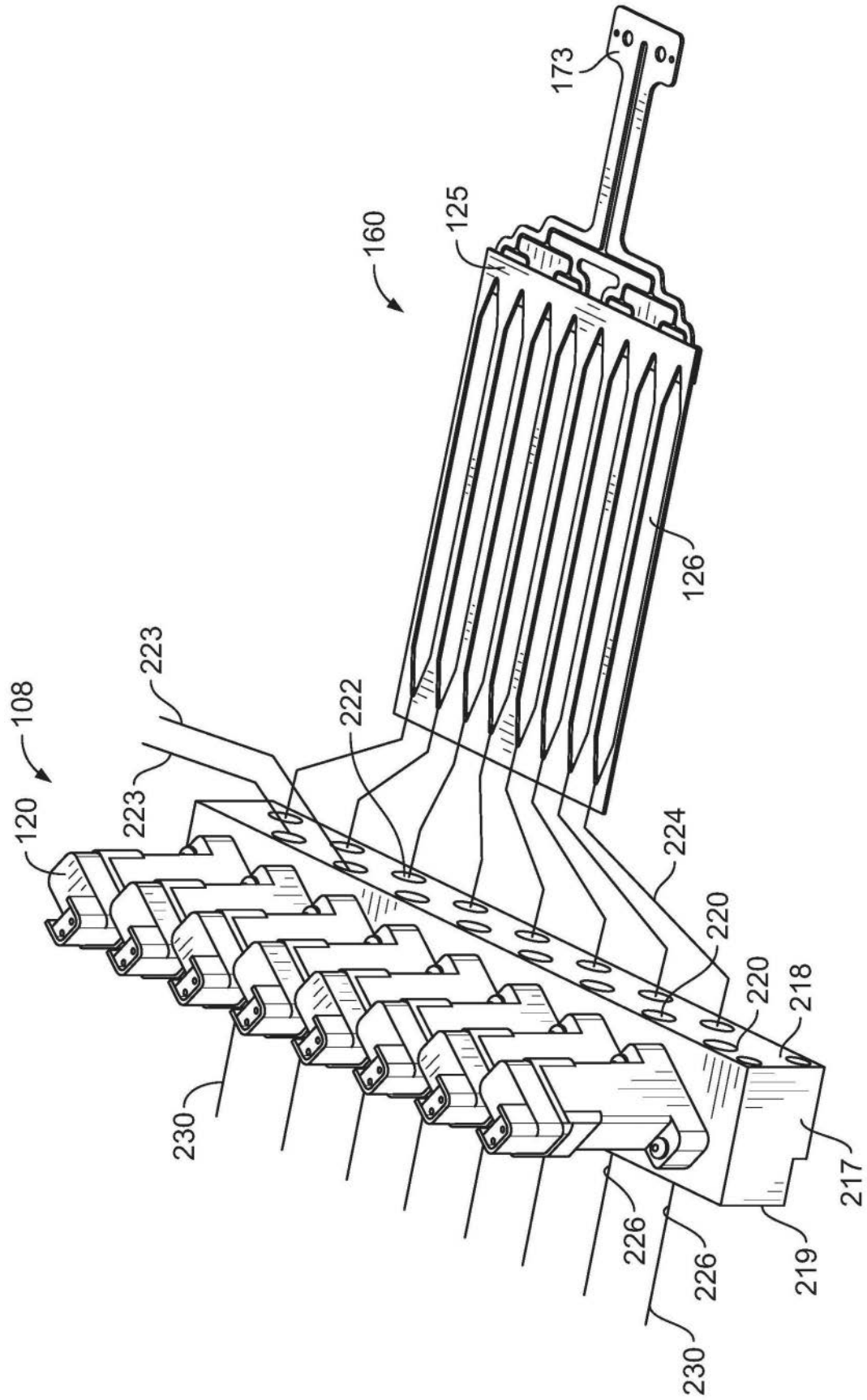


图7

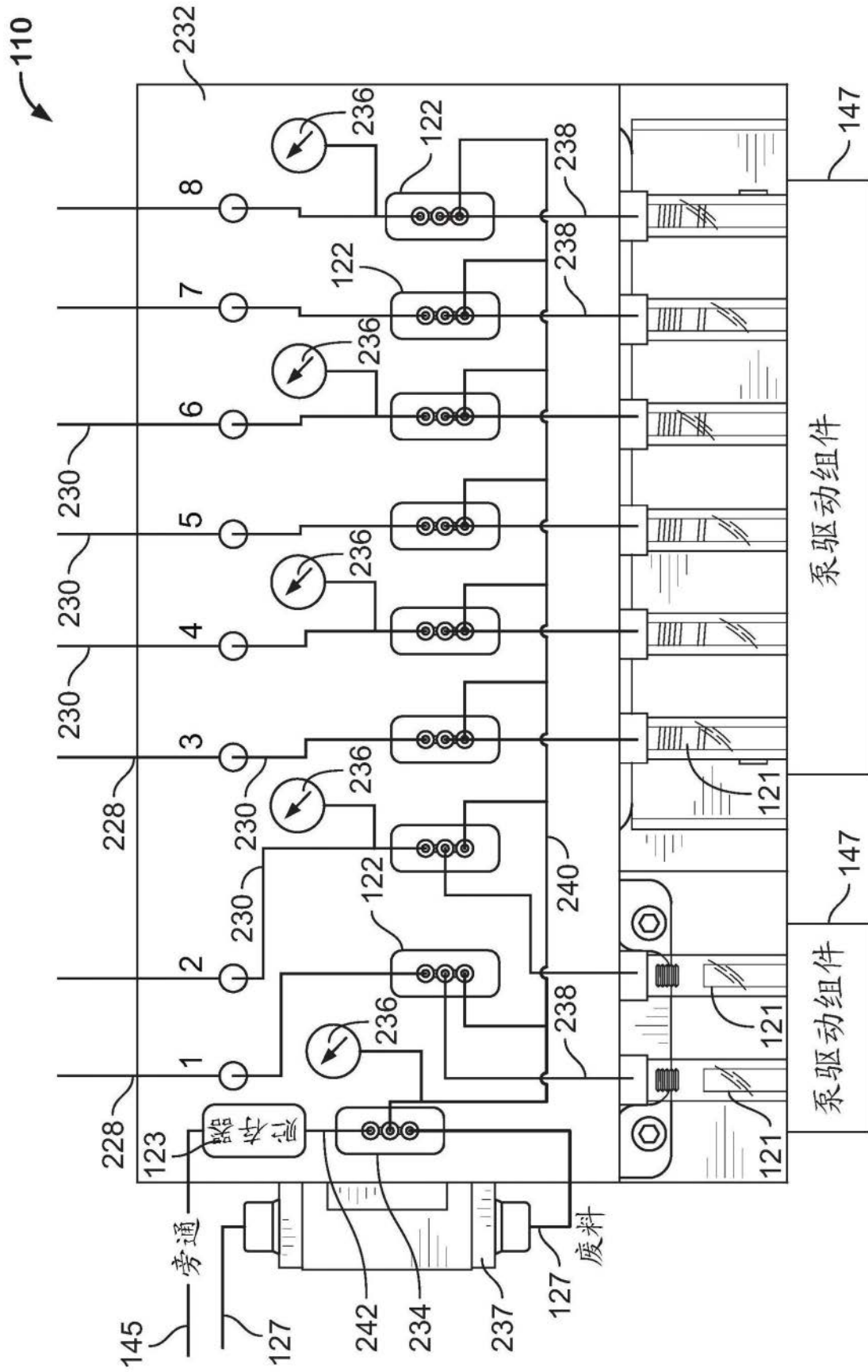


图8

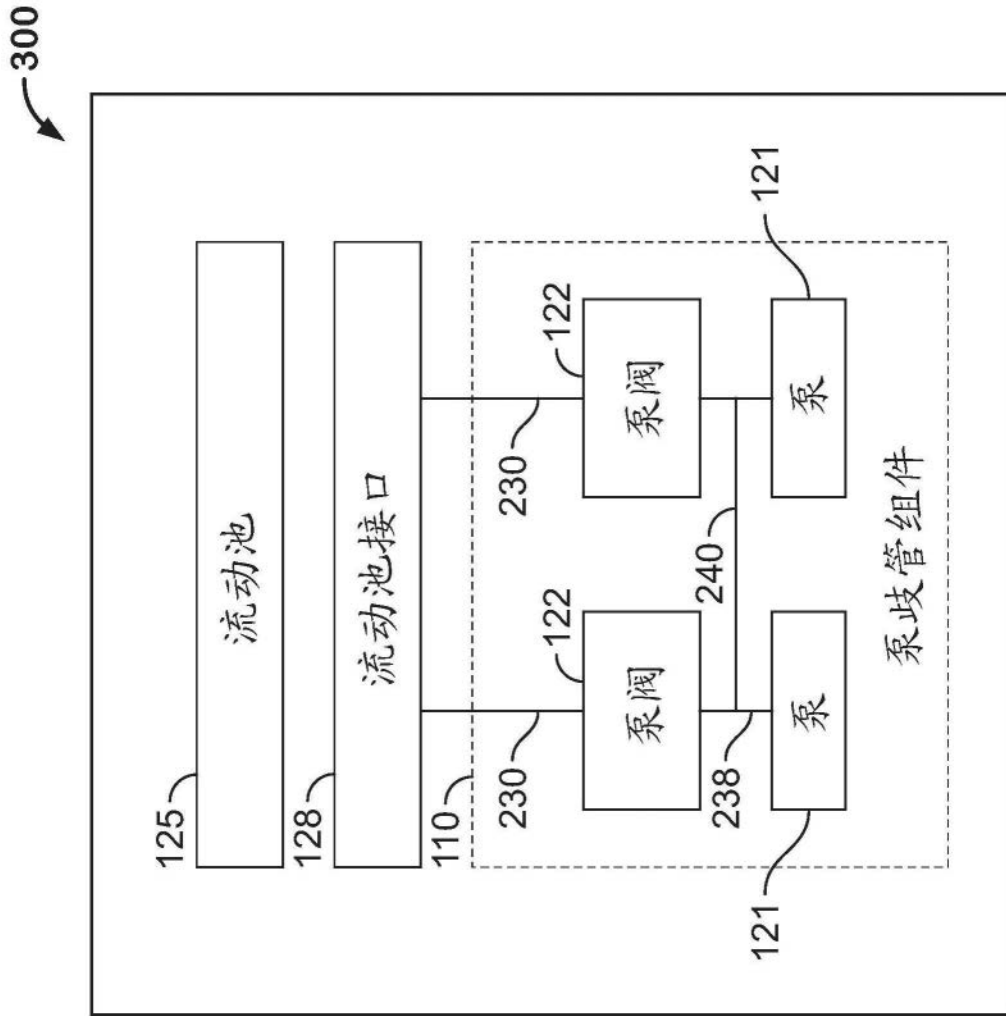


图9

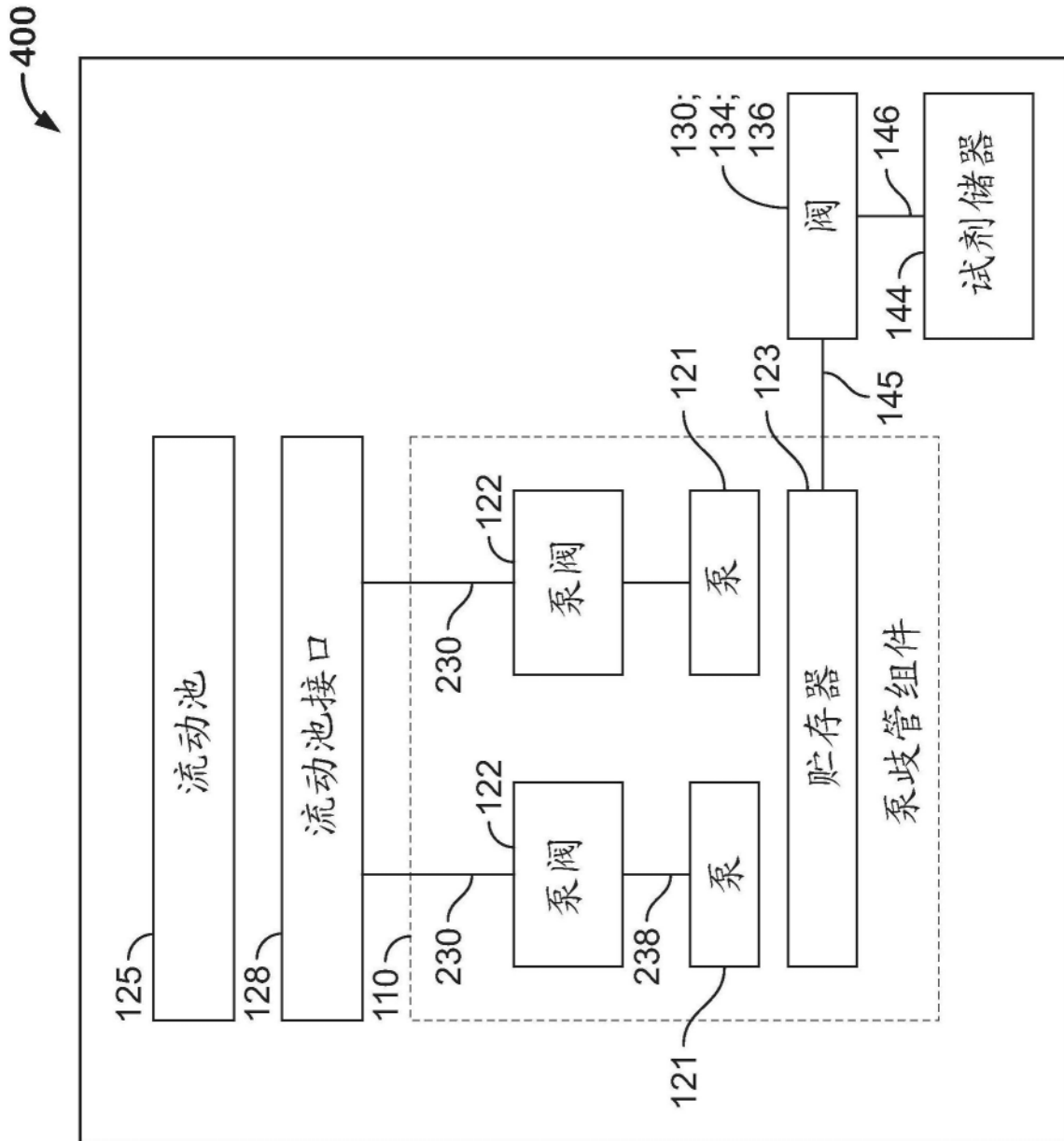


图10

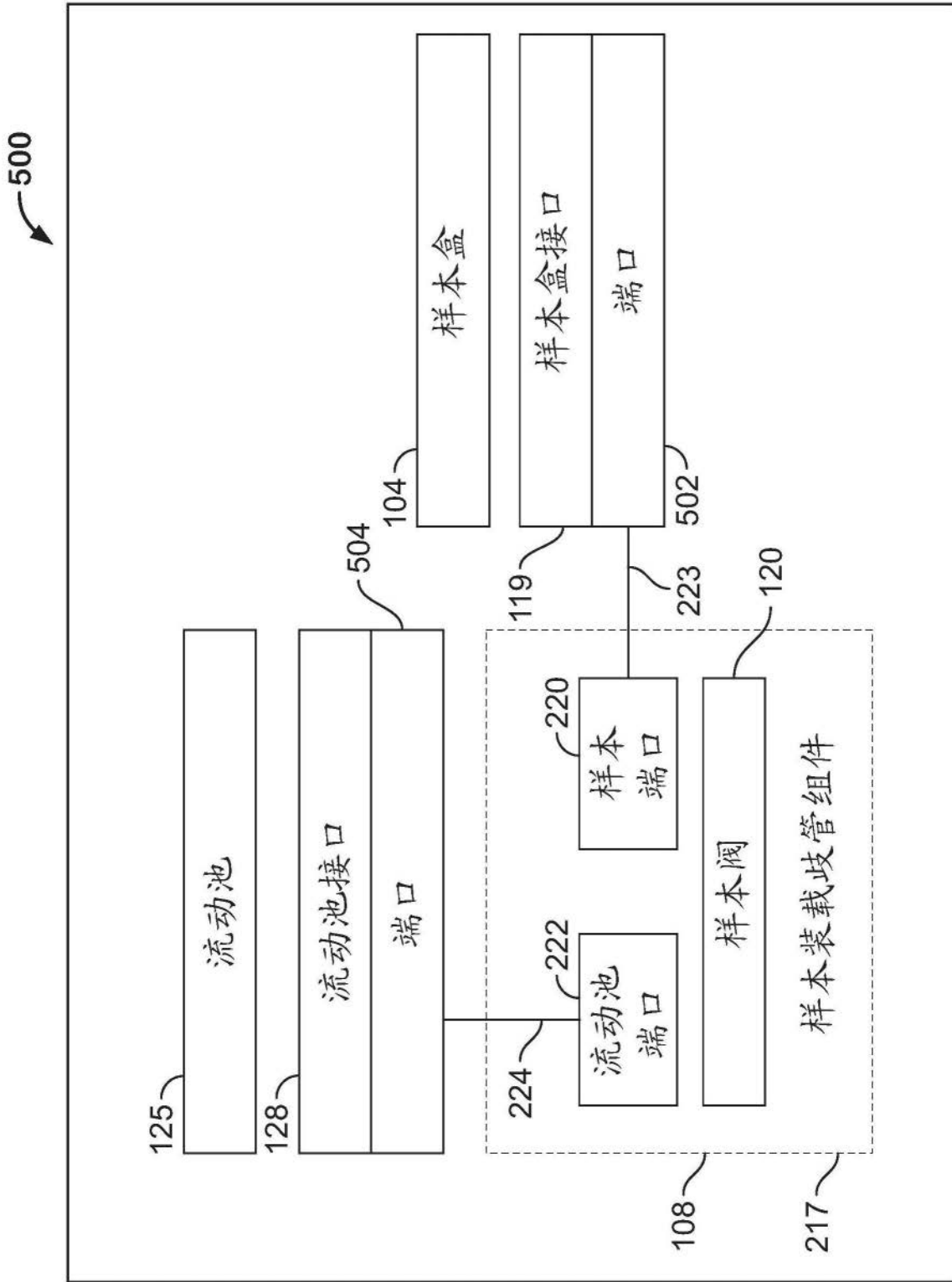


图11

600

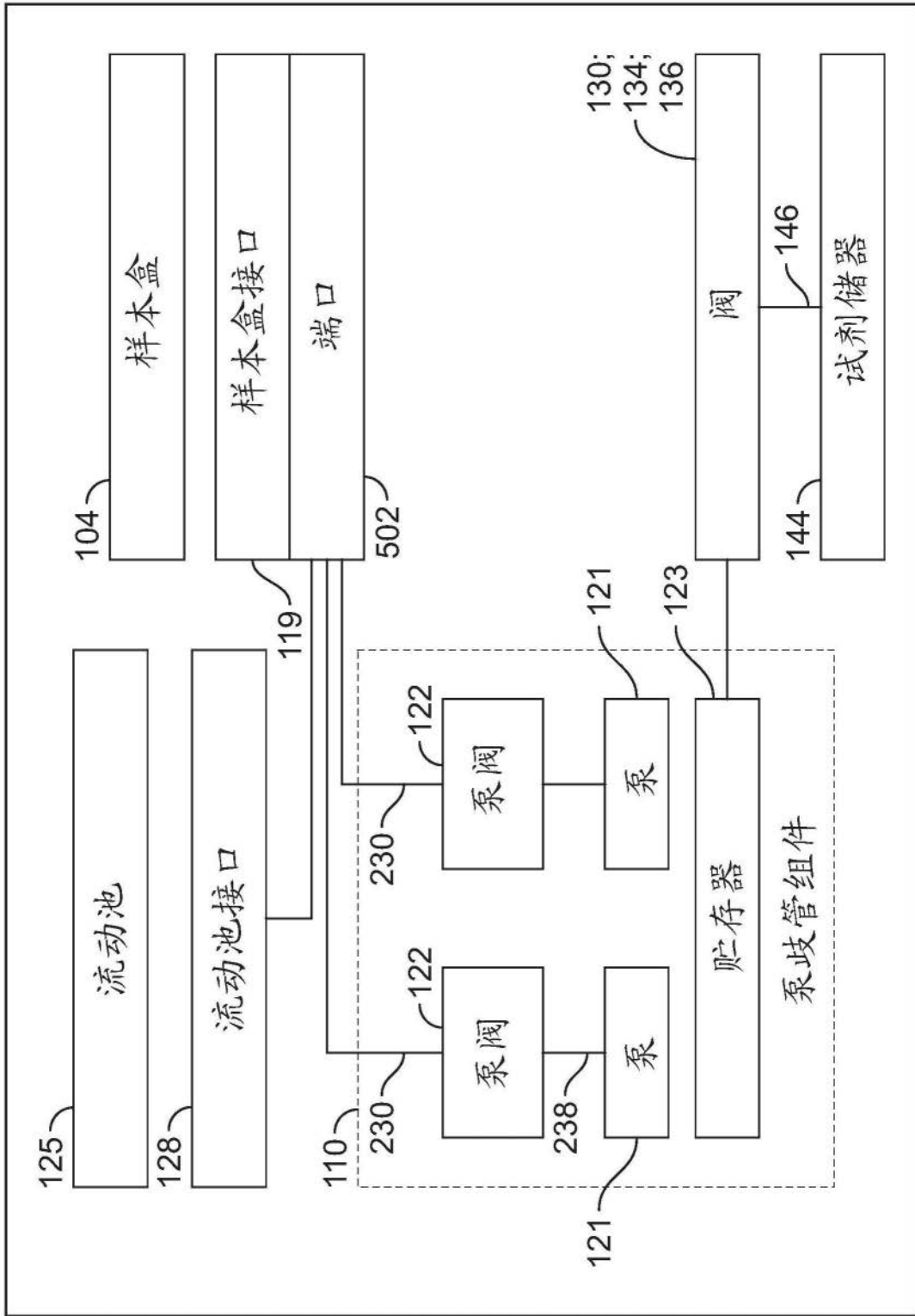


图12

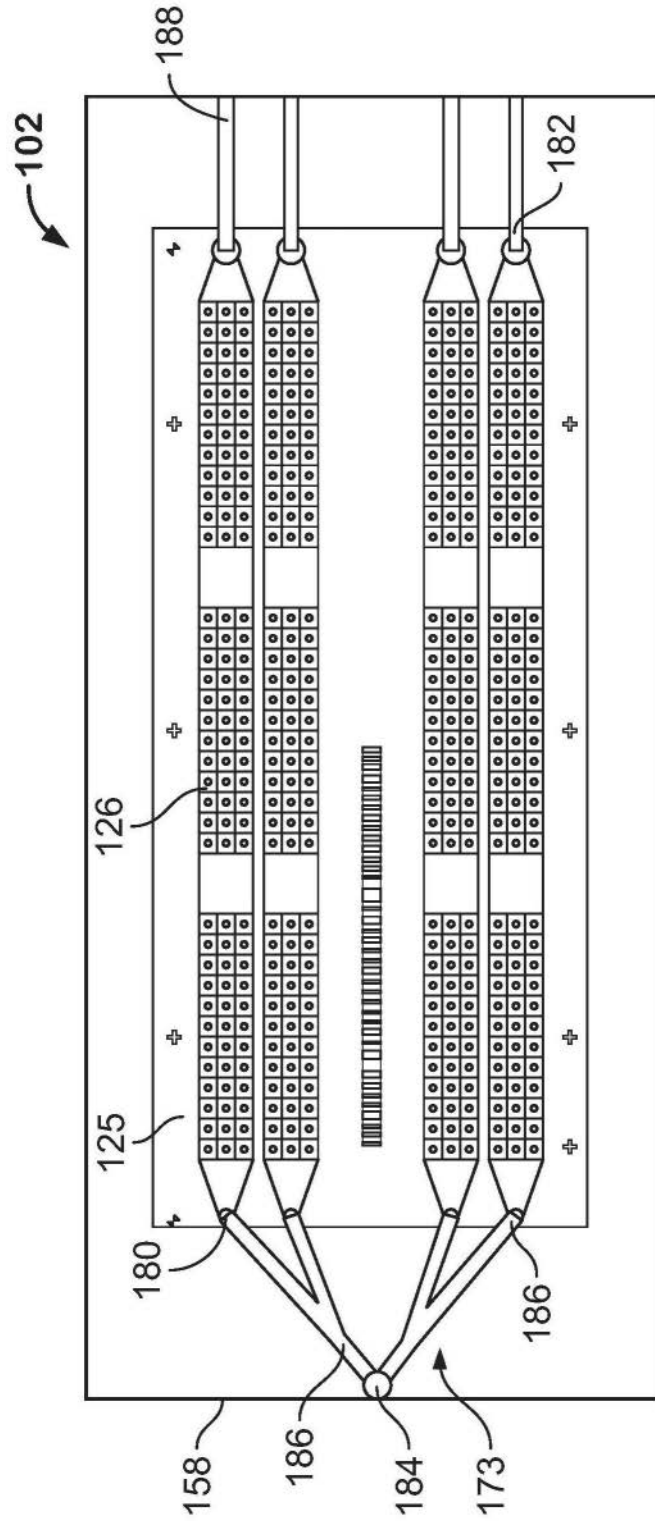


图13A

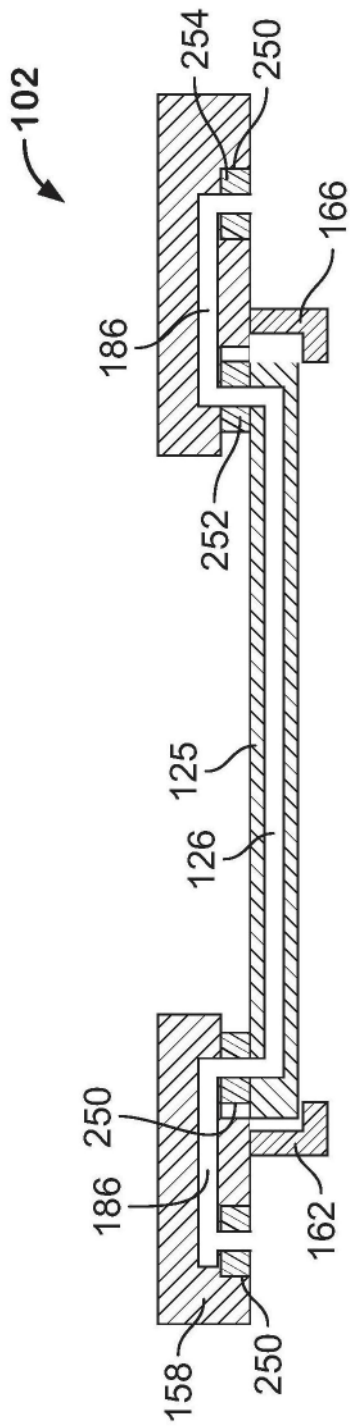


图13B

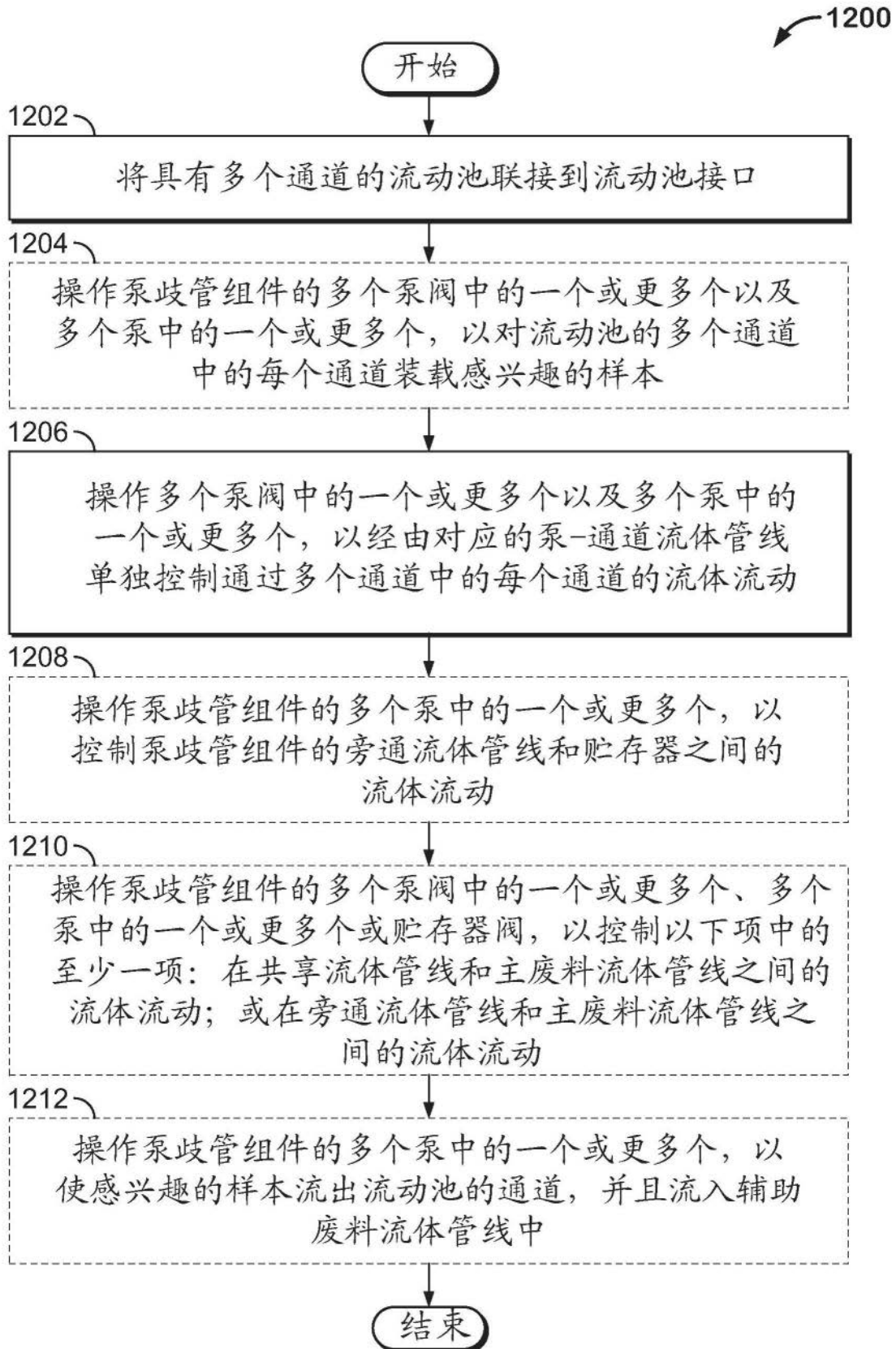


图14

1300 ↖

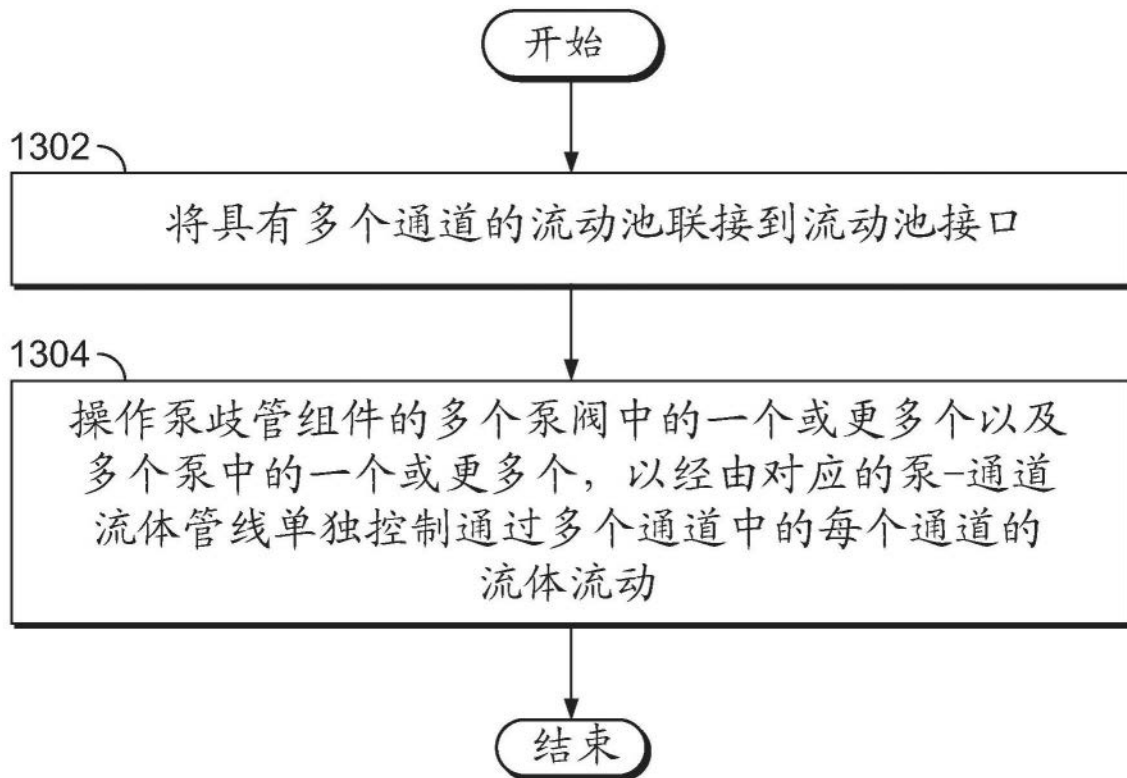


图15

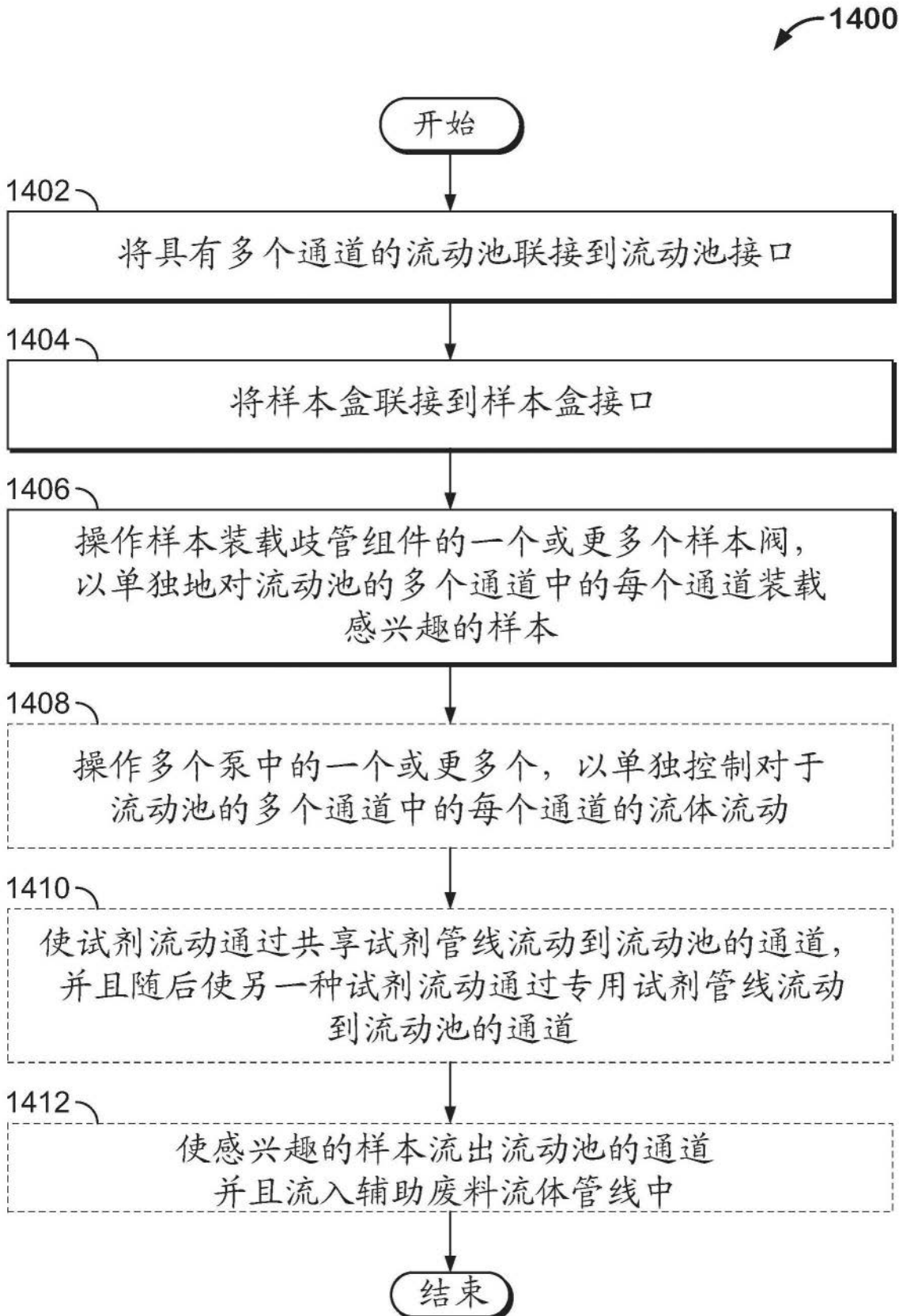


图16

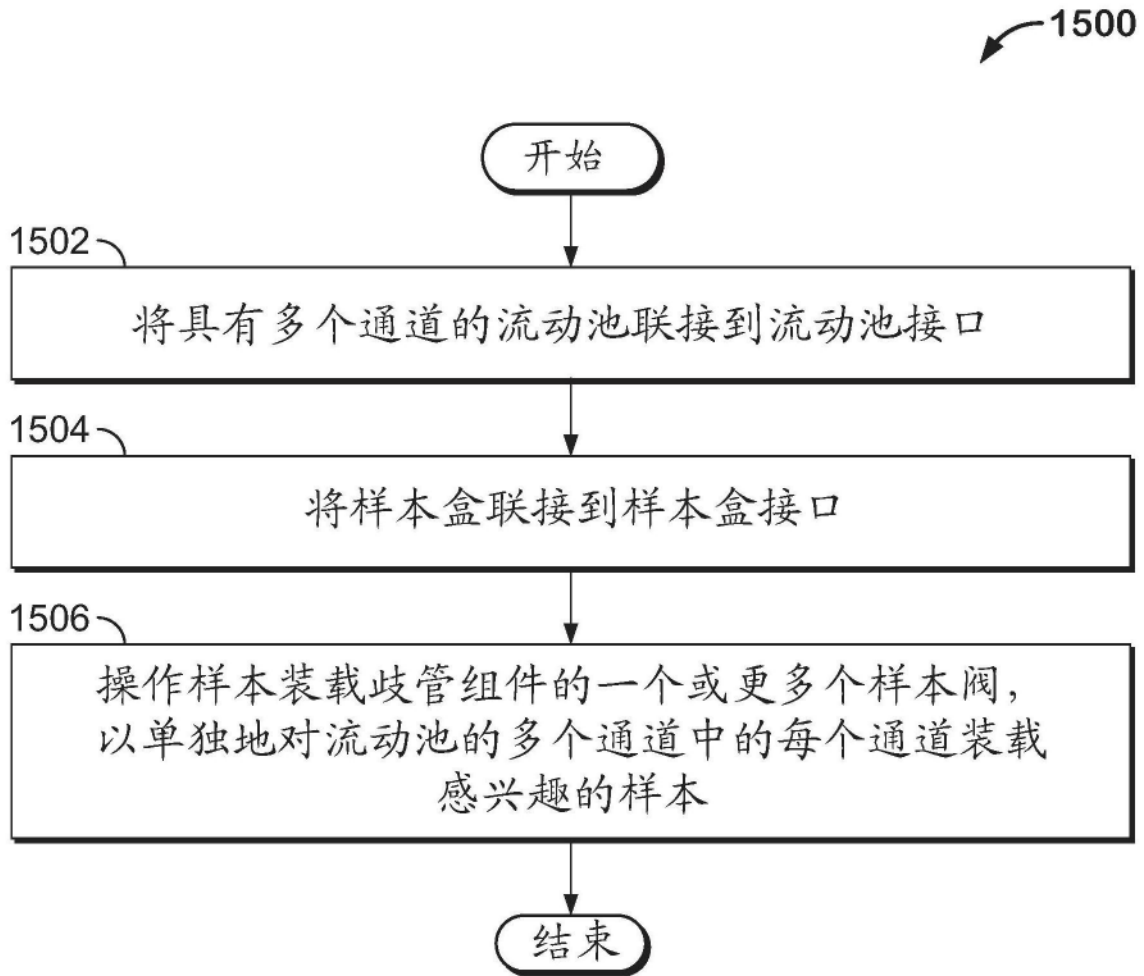


图17