

(19) 日本国特許庁(JP)

(12) 公開特許公報(A)

(11) 特許出願公開番号

特開2017-109496

(P2017-109496A)

(43) 公開日 平成29年6月22日(2017.6.22)

(51) Int.Cl.	F I	テーマコード (参考)
B 2 9 C 65/08 (2006.01)	B 2 9 C 65/08	4 E 1 6 7
B 2 9 C 65/40 (2006.01)	B 2 9 C 65/40	4 F 2 1 1
B 2 3 K 20/10 (2006.01)	B 2 3 K 20/10	

審査請求 有 請求項の数 7 O L (全 17 頁)

(21) 出願番号	特願2017-6590 (P2017-6590)	(71) 出願人	000004743 日本軽金属株式会社
(22) 出願日	平成29年1月18日 (2017.1.18)		東京都品川区東品川二丁目2番20号
(62) 分割の表示	特願2014-557473 (P2014-557473) の分割	(74) 代理人	100132230 弁理士 佐々木 一也
原出願日	平成26年1月15日 (2014.1.15)	(74) 代理人	100082739 弁理士 成瀬 勝夫
(31) 優先権主張番号	特願2013-6966 (P2013-6966)	(74) 代理人	100198269 弁理士 久本 秀治
(32) 優先日	平成25年1月18日 (2013.1.18)	(72) 発明者	遠藤 正憲 静岡県静岡市清水区蒲原一丁目34番1号 、日本軽金属株式会社 グループ技術センター内
(33) 優先権主張国	日本国 (JP)		

最終頁に続く

(54) 【発明の名称】 金属-樹脂接合体の製造方法

(57) 【要約】

【解決課題】 金属部材と熱可塑性樹脂製の樹脂部材とが一体化した金属-樹脂接合体を製造するに際し、より簡便で汎用性のある方法であって、金属部材と樹脂部材との間の接合面間に安定した接合強度を付与することができ、しかも、金属-樹脂接合体の金属部材等に損傷等を与えることのない金属-樹脂接合体の製造方法を提供する。

【解決手段】 アルミ部材（金属部材）と熱可塑性樹脂製の樹脂部材とを熱溶着により接合して金属-樹脂接合体を製造する方法であり、アルミ部材の接合面に予め前記樹脂部材と相溶性を有する熱可塑性樹脂のオレフィン系樹脂からなる膜厚0.01～1mmのオレフィン系樹脂接合層を積層し、前記アルミ部材のオレフィン系樹脂接合層と前記樹脂部材との接合面間を超音波溶着により接合する金属-樹脂接合体の製造方法である。

【選択図】 なし

【特許請求の範囲】**【請求項 1】**

アルミニウム又はアルミニウム合金からなるアルミ部材（金属部材）と熱可塑性樹脂製の樹脂部材とを熱溶着により接合して金属 - 樹脂接合体を製造する方法であり、アルミ部材の接合面に予め前記樹脂部材と相溶性を有する熱可塑性樹脂のオレフィン系樹脂からなる膜厚 0.01 ~ 1mm のオレフィン系樹脂接合層を積層し、前記アルミ部材のオレフィン系樹脂接合層と前記樹脂部材との接合面間を超音波溶着により接合することを特徴とする金属 - 樹脂接合体の製造方法。

【請求項 2】

前記オレフィン系樹脂接合層が、予め前記樹脂部材と相溶性を有するオレフィンシートの接着により形成されていることを特徴とする請求項 1 に記載の金属 - 樹脂接合体の製造方法。

10

【請求項 3】

前記オレフィン系樹脂接合層が、前記アルミ部材の表面に対してオレフィンシートをラミネート接着して形成されていることを特徴とする請求項 2 に記載の金属 - 樹脂接合体の製造方法。

【請求項 4】

前記オレフィンシートのラミネート接着によるオレフィン系樹脂接合層の形成に先駆けて、前記アルミ部材の表面に酸水溶液を用いる洗浄処理からなる前処理を施すことを特徴とする請求項 3 に記載の金属 - 樹脂接合体の製造方法。

20

【請求項 5】

前記オレフィンシートのラミネート接着によるオレフィン系樹脂接合層の形成に先駆けて、前記アルミ部材の表面に酸水溶液を用いる洗浄処理からなる前処理を施した後に、前記アルミ部材の表面に水和処理、ジンケート処理、及び三価クロメート処理から選ばれたいずれかの前処理を施すことを特徴とする請求項 4 に記載の金属 - 樹脂接合体の製造方法。

【請求項 6】

前記樹脂部材がオレフィン系樹脂であることを特徴とする請求項 1 ~ 5 のいずれかに記載の金属 - 樹脂接合体の製造方法。

【請求項 7】

前記オレフィン系樹脂接合層及び前記樹脂部材が、ポリプロピレン及び / 又はポリエチレンであることを特徴とする請求項 1 ~ 6 に記載の金属 - 樹脂接合体の製造方法。

30

【発明の詳細な説明】**【技術分野】****【0001】**

この発明は、金属部材と熱可塑性樹脂製の樹脂部材とを熱溶着により接合させ、これら金属部材と樹脂部材とが一体化した金属 - 樹脂接合体を製造するための金属 - 樹脂接合体の製造方法に関する。

40

【背景技術】**【0002】**

熱可塑性樹脂同士の接合に関しては、熱風溶着、熱板溶着、レーザー溶着等の外部熱源を利用する方法、高周波溶着等の電磁加熱による方法、熱線溶着等の電気加熱による方法、振動溶着、スピン溶着、超音波溶着等の摩擦発熱を利用する方法、射出溶着等の二次射出樹脂の保有熱を利用する方法等の熱可塑性樹脂同士の接合面間を加熱し相溶化させて接合する、いわゆる多くの熱溶着の技術が知られており、それぞれの熱溶着の技術が有する特徴に応じて様々な用途で利用されている。

【0003】

しかしながら、異種材料間の接合、とりわけ金属部材と樹脂部材との接合に関しては、

50

接着剤を用いて加圧下に接合する方法や、金属部材を射出成形用金型内にインサートし、このインサートされた金属部材の表面に向けて溶融した熱可塑性樹脂を射出し、樹脂部材を成形する際に同時に金属部材と樹脂部材との間を接合する方法が主流であり、また、熱溶着の技術を利用する方法については、下記の如き幾つかの提案はみられるものの、未だ十分な検討は進んでいない。

【0004】

例えば、特許文献1には、熱可塑性樹脂製の厚さ0.1mm以上の樹脂材と厚さ0.1mm以上の金属材とを接合するに際し、金属材には樹脂材が接合される一方の面にこの樹脂材の熱可塑性樹脂と相溶可能な熱可塑性樹脂からなる膜厚0.1～50μmの樹脂薄膜を積層し、この金属材の樹脂薄膜と樹脂材とを互いに重ね合わせ、金属材側から円柱状の回転工具を押し当てて回転させ、この際に回転工具と金属材との間に発生する摩擦熱を、金属材を介して、互いに接する樹脂材と金属材の樹脂薄膜との接合面間に伝達させ、両者を相溶させて接合する方法が提案されている。

10

【0005】

また、特許文献2には、熱可塑性樹脂体にこの熱可塑性樹脂体よりも低融点の金属体を面接触させ、これに超音波振動を加えて金属体を溶融させると共に熱可塑性樹脂体を軟化させ、溶融した金属体を軟化した熱可塑性樹脂体中に拡散させてこれら金属体と熱可塑性樹脂体とを接合する方法が提案されている。

【0006】

しかしながら、特許文献1の方法においては、摩擦熱を発生させるために金属材の表面に回転工具を押し当てて回転させるので、金属材表面に回転工具による摩擦痕が生じて外觀が損ねられ、また、回転工具を用いた接合装置の装置構成が複雑で大型化し、更には、金属材と樹脂材とを接合した後のプレス成形等の加工において、摩擦痕を起点に割れ等の支障をきたすという問題がある。

20

【0007】

また、特許文献2の方法においては、金属体として熱可塑性樹脂体よりも融点の低い金属材料を選択しなければならず、この方法で接合可能な金属材料や樹脂材料には厳しい制限があって、汎用性に乏しいという問題がある。

【先行技術文献】

【特許文献】

30

【0008】

【特許文献1】特開2009-279,858号公報

【特許文献2】特許第3,352,708号公報

【発明の概要】

【発明が解決しようとする課題】

【0009】

そこで、本発明者らは、金属部材と熱可塑性樹脂製の樹脂部材とを接合してこれら金属部材と樹脂部材とが一体化した金属-樹脂接合体を製造するに際し、より簡便な方法で汎用性があり、金属部材と樹脂部材との間の接合面間に安定した接合強度を付与することができる方法の開発について鋭意検討した結果、金属部材側に予め所定の膜厚の樹脂接合層を設けることにより、熱可塑性樹脂同士の接合技術で採用されている熱溶着の技術、特に被接合体同士の押圧と相対運動により摩擦熱を発生させて加熱する熱溶着の技術を効果的に適用できることを見出し、本発明を完成した。

40

【0010】

従って、本発明の目的は、金属部材と熱可塑性樹脂製の樹脂部材とが一体化した金属-樹脂接合体を製造するに際し、より簡便で汎用性のある方法であって、金属部材と樹脂部材との間の接合面間に安定した接合強度を付与することができ、しかも、金属-樹脂接合体の金属部材等に損傷等を与えることがなく、得られた金属-樹脂接合体のその後のプレス、曲げ等の加工において割れ等の支障をきたすこともない金属-樹脂接合体の製造方法を提供することにある。

50

【0011】

そして、本発明は、このような方法で製造され、接合面間に安定した接合強度を有すると共に外観等の特性に優れた金属 - 樹脂接合体を提供するものである。

【課題を解決するための手段】

【0012】

すなわち、本発明は、金属部材と熱可塑性樹脂製の樹脂部材とを接合して金属 - 樹脂接合体を製造する方法であり、金属部材の接合面に予め前記樹脂部材と相溶性を有する熱可塑性樹脂からなる膜厚0.01~9mmの樹脂接合層を積層し、前記金属部材の樹脂接合層と前記樹脂部材との接合面間を熱溶着により接合することを特徴とする金属 - 樹脂接合体の製造方法である。

10

そして、本発明は、このような方法で得られた金属 - 樹脂接合体を提供する。

【0013】

本発明において、金属部材としては、製造される金属 - 樹脂接合体の用途に応じて種々の金属材料からなるものを用いることができ、例えばアルミニウム又はアルミニウム合金からなるアルミ部材や、鉄又は鉄合金あるいは合金鋼等からなる鉄部材や、純銅、高銅合金、黄銅、青銅、銅ニッケル合金等からなる銅部材や、チタン又はチタン合金等からなるチタン部材、マグネシウム又はマグネシウム合金からなるマグネシウム部材等を挙げることができる。これらのうち、アルミ部材は、優れた導電性を有するほか、軽量で加工性や放熱性に優れており、多くの用途に好適に用いることができる。

20

【0014】

また、本発明で用いる樹脂部材については、熱可塑性樹脂であって加熱下に溶融若しくは軟化するものであれば特に制限はなく、ポリエチレン、ポリプロピレン、ポリスチレン、ABS樹脂、AS樹脂、ポリ塩化ビニル、アクリル樹脂、ポリ酢酸ビニル、ポリアミド樹脂、ポリアセタール、ポリエステル樹脂等を例示することができ、好ましくは、廉価でハンドリング性に優れ、低温での溶融化が容易で加工性に優れていることから、各種のオレフィン系樹脂であり、より好ましくはポリエチレンやポリプロピレン等のオレフィン系樹脂である。特に、ポリエチレンは加工変形温度が低いため、接合時の加工温度を低くすることができる他、接合体の接合面の変形加工を容易に行うことができ、また、ポリプロピレンは引張り強度が高く、金属部材と樹脂部材との間の接合面間に安定して高い接合強度を付与することができる。

30

【0015】

そして、前記金属部材の接合面に積層される樹脂接合層を形成するための樹脂材料としては、前記樹脂部材と相溶性を有し、加熱下に溶融若しくは軟化する熱可塑性樹脂であれば特に制限はなく、樹脂部材の場合と同様の樹脂材料を挙げることができるが、好ましくは、廉価でハンドリング性に優れ、低温での溶融化が容易で加工性に優れていることから、各種のオレフィン系樹脂であり、より好ましくはポリプロピレンやポリエチレン等のオレフィン系樹脂である。

【0016】

また、樹脂部材の融点と樹脂接合層の融点との間の融点差が100以下であることが好ましく、より好ましくはこの融点差が50以下であるのがよい。樹脂部材と樹脂接合層との間の融点差が100以上であると、圧力を掛けて接合する際に、樹脂部材が溶融する前に樹脂接合層の粘度が低下し、樹脂部材と樹脂接合層が相溶する前に樹脂接合層が接合面外に流出する等の虞が生じる。

40

【0017】

本発明において、前記金属部材の接合面に積層される樹脂接合層の膜厚については、0.01mm以上9mm以下であることが必要であり、特に、樹脂部材を接合する熱溶着の方法が振動溶着である場合には好ましくは0.1mm以上9mm以下であるのがよく、また、樹脂部材を接合する熱溶着の方法が超音波溶着である場合には好ましくは0.01mm以上1mm以下であるのがよい。更に、樹脂部材と接合する熱溶着の方法が射出溶着である場合には好ましくは0.05mm以上9mm以下であるのがよい。

50

【0018】

振動溶着を選択した場合において、樹脂接合層の膜厚が0.1mmより薄い場合や、反対に、膜厚が9mmより厚い場合には、金属部材と樹脂部材との間の接合面間において十分な接合強度が得られない場合がある。ここで、膜厚が0.1mmより薄い場合に十分な接合強度が得られない理由については、定かではないが、樹脂接合層の膜厚が薄くて十分な断熱効果が発生せず、熱溶着の際に接合面間に供給した熱が熱伝導性に優れた金属部材側に容易に流出してしまい、金属部材の樹脂接合層と樹脂部材との間の接合面間において接合に必要な十分な相溶化が生じ難くなり、結果として十分な接合強度を得られないものと考えられる。また、膜厚が9mmより厚い場合に十分な接合強度が得られない理由については、樹脂接合層が金属部材に均一に接合しないため、その後に樹脂部材を接合させた際に高い接合強度が得られないであると考えられる。

10

【0019】

一方、超音波溶着を選択した場合においては、樹脂接合層の膜厚が0.01mmより薄い場合や、反対に、膜厚が1mmより厚い場合には、金属部材と樹脂部材との間の接合面間において十分な接合強度が得られない場合がある。ここで、膜厚が0.01mmより薄い場合に十分な接合強度が得られない理由については、定かではないが、樹脂接合層の膜厚が薄くて十分な断熱効果が発生せず、熱溶着の際に接合面間に供給した熱が熱伝導性に優れた金属部材側に容易に流出してしまい、金属部材の樹脂接合層と樹脂部材との間の接合面間において接合に必要な十分な相溶化が生じ難くなり、結果として十分な接合強度を得られないものと考えられる。しかしながら、振動数が低く、熱が金属側に逃げやすい振動溶着と比較すると、超音波溶着を選択した場合は膜厚が0.01~0.1mmの範囲においても接合することが可能である。一方、膜厚は1mmより厚い場合に十分な接合強度が得られない理由については、超音波溶着では板厚方向の振動減衰が大きくなるため、樹脂厚が厚くなると熱を発生するに必要な振動数が得られなくなり、結果として十分な接合強度を得られないものと考えられる。

20

【0020】

また、射出溶着を選択した場合においては、樹脂接合層の膜厚が0.05mmより薄い場合や、反対に、膜厚が1mmより厚い場合には、金属部材と樹脂部材との間の接合面間において十分な接合強度が得られない場合がある。ここで、膜厚が0.05mmより薄い場合に十分な接合強度が得られない理由については、接合面に到達した溶融樹脂の溶融熱が熱伝導性に優れた金属部材側に拡散してしまい、金属部材の樹脂接合層と樹脂部材との間の接合面間において接合に必要な十分な相溶化が生じ難くなり、結果として十分な接合強度を得られないものと考えられる。一方、膜厚は8mmより厚い場合に十分な接合強度が得られない理由については、樹脂接合層が金属部材に均一に接合しないため、その後に樹脂部材を接合させた際に高い接合強度が得られないと考えられる。

30

【0021】

本発明においては、前記金属部材と前記樹脂部材とを熱溶着により接合する前に、前記金属部材の接合面に前記樹脂接合層を積層するが、この際に樹脂接合層を形成する方法については、上記膜厚0.01~9mmの樹脂接合層を形成できれば特に制限されるものではなく、例えば、金属部材の接合面に樹脂部材と相溶性を有する熱可塑性樹脂製の樹脂シートを接着して形成してもよい。

40

【0022】

特に、金属部材の接合面に樹脂シートを接着して樹脂接合層を形成するラミネート接着による方法は、所望の膜厚の樹脂シートを用いることにより、所望の膜厚の樹脂接合層を低コストで容易に形成できるだけでなく、膜厚を均一にできる、表面平滑度が高い等という利点もある。ここで、本発明においてラミネート接着とは、金属部材の表面に熱可塑性樹脂製の樹脂シートをそのガラス転移温度以上融点未満の温度で加熱加圧下に積層することを意味する。

【0023】

そして、前記のラミネート接着により金属部材の接合面に樹脂接合層を形成する場合に

50

は、金属部材と樹脂シートとの間の接着性をより向上させるために、樹脂接合層の形成に先駆けて、好ましくは、金属部材の接合面を酸水溶液及び/又はアルカリ水溶液で洗浄する洗浄処理、金属部材の接合面に50以上の純水中あるいはアルカリ性溶液中で処理をして水和皮膜を形成する水和処理、金属部材の接合面に亜鉛含アルカリ性溶液中で処理をしてジンケート皮膜を形成するジンケート処理、及び50以上のリン酸クロメート液中で処理をしてクロメート皮膜を形成する三価クロメート処理等から選ばれた1種の又は2種以上の処理からなる前処理を施すのがよい。

【0024】

上記の接合面を清浄化する洗浄処理としては、具体的には、例えば金属部材を酸水溶液中に浸漬し、次いで水洗した後にアルカリ水溶液中に浸漬し、再び酸水溶液中に浸漬した後、水洗する方法や、アセトン等の揮発性有機溶媒等で洗浄する方法等を例示することができる。また、上記の接合面に水和皮膜を形成する水和処理としては、具体的には、例えば70以上の純水で処理する方法等を例示することができる。更に、上記の接合面に亜鉛含有皮膜を形成するジンケート処理としては、具体的には、例えばアルカリ性亜鉛含有溶液中で処理する方法等を例示することができる。更にまた、上記の接合面に三価クロメート皮膜を形成する三価クロメート処理としては、具体的には、例えばリン酸クロメート処理溶液中で処理する方法等を例示することができる。

10

【0025】

特に、金属部材がアルミ部材である場合には、ラミネート接着前の接合面に、前処理として上記の洗浄処理を施し、更に、この洗浄処理に加えて上記の如き水和処理、ジンケート処理、三価クロメート処理を施し、水和皮膜若しくは亜鉛含有皮膜を成膜するのが好ましく、これによってアルミ部材の接合面と樹脂接合層との間の密着性をより高めることができる。上記のような前処理をすることにより密着性が高まる理由については、必ずしも定かではないが、水和皮膜、ジンケート皮膜、三価クロメート皮膜の最表層に存在するOH基と樹脂接合層に含まれるCOOH基とがラミネート接着時に脱水反応を起こし、COO結合を形成して強固に接合するためと考えられる。また、金属と比較し、熱伝導性が低い皮膜を表層に存在させることにより、熱溶着時に発生した熱が金属側から逃げ難くなるため、結果としてアルミ部材の接合面と樹脂接合層との間の密着性がより高くなるものと考えられる。

20

【0026】

本発明においては、以上のようにして調製された金属部材の樹脂接合面と樹脂部材との接合面間を加熱し相溶化させて接合する、いわゆる熱溶着により接合し、金属部材と樹脂部材とが一体的に接合された金属-樹脂接合体を製造する。そして、この熱溶着により接合する方法としては、金属部材及び樹脂部材の形状、金属部材の樹脂接合層及び樹脂部材を形成する熱可塑性樹脂の種類や物性等の条件に応じて、振動溶着、スピン溶着、超音波溶着等の摩擦発熱による加熱、レーザー溶着、ホットプレス溶着、熱風溶着、熱板溶着等の外部熱源を用いた加熱、高周波溶着等の電磁加熱、熱線溶着等の電気加熱等の種々の加熱源を用いた各種の方法及び射出溶着の中から最適な方法を選択して適用できるが、接合面以外の部分に与える熱影響を極力抑えるという観点から、好ましくは金属部材の樹脂接合層と樹脂部材との接合面を相互に押圧し、相対運動により摩擦熱を発生させ、この摩擦熱により加熱し相溶化させて接合する接合方法、あるいは金属部材の樹脂接合層と樹脂部材との接合面間にいずれか片面をレーザー照射により加熱し相溶化させて接合する接合方法であるのがよく、更に、この摩擦発熱による接合方法のうちで、接合時間が短く、生産性が高いあるいは接合後の接合面の外観性が損なわれ難いという観点から、より好ましくは振動溶着、超音波溶着あるいは射出溶着による接合方法であるのがよい。

30

40

【0027】

ここで、上記の振動溶着による接合方法は、上記の如くして調製された金属部材の樹脂接合層と樹脂部材とをその互いに接合すべき箇所(接合面)を重ね合わせて振動溶着機にセットし、この接合面間を十分に加圧した状態で、金属部材側又は樹脂部材側に所定の周波数及び所定の最大振幅の往復振動を与え、この往復振動で接合面間に発生する摩擦熱に

50

より金属部材の樹脂接合層と樹脂部材との接合面間を加熱し、樹脂接合層と樹脂部材の熱可塑性樹脂を相溶化させて接合する方法である。

【0028】

また、上記の超音波溶着による接合方法は、上記の如くして調製された金属部材の樹脂接合層と樹脂部材とをその互いに接合すべき個所（接合面）を重ね合わせて超音波溶着機（超音波ウェルダ）にセットし、この接合面間を加圧した状態で、発振器で増幅された電気信号を振動子のピエゾ圧電素子に入力し、このピエゾ圧電素子で電気信号を機械的振動エネルギーに変換し、この機械的振動エネルギーを共鳴体のホーンを介して金属部材の樹脂接合層と樹脂部材との接合面間に伝達し、この接合面間で発生する摩擦熱により金属部材の樹脂接合層と樹脂部材との接合面間を加熱し、樹脂接合層と樹脂部材の熱可塑性樹脂を相溶化させて接合する方法である。この超音波溶着は小さく精密な製品を製造するのに有利である。この振動溶着は、金属部材と樹脂部材の双方に対して接合の際に損傷等の悪影響をほとんど及ぼすことがなく、また、重量や体積が比較的大きい金属-樹脂接合体を製造する際に有利である。

10

【0029】

更に、上記の射出溶着による接合方法は、上記の如くして調製された金属部材を射出成型装置内の樹脂金型にセットした後、溶融樹脂を射出し、溶融樹脂の熱により金属部材の樹脂接合層を溶融させ相溶化させて接合する方法である。射出溶着の最大の特徴はサイクルタイムが他の溶着工法よりも圧倒的に短い点である。

【0030】

そして、上記の振動溶着、超音波溶着、又は射出溶着による接合方法において、適用される操作条件については、金属部材の樹脂接合層及び樹脂部材を形成する熱可塑性樹脂の種類やその物性等に応じて、決定され設定される。

20

例えば、前記振動溶着により金属部材の樹脂接合層と樹脂部材との間を熱溶着する場合、往復振動を与える時間（すなわち、振動付与時間）については、通常0.2秒以上60秒以下、好ましくは0.2秒以上15秒以下であるのがよく、この振動付与時間が0.2秒より短いと十分な接合強度が得られない場合があり、反対に、60秒より長くしても接合強度が更に高くなることがなく、接合面間の樹脂同士が完全に融解し、接合面外に流出してバリとなり、結果として接合部の外観不良及び樹脂接合部の厚みを制御できない等という不具合が発生する虞がある。

30

また、射出溶着により金属部材の樹脂接合層と樹脂部材を熱溶着する場合、樹脂部材がPPであれば、シリンダ温度230及び金型温度50等の一般的にPP樹脂部材が射出成形される条件内で接合させることが可能である。

【発明の効果】

【0031】

本発明によれば、金属部材と熱可塑性樹脂製の樹脂部材とが一体化した金属-樹脂接合体を製造するに際し、より簡便で汎用性があり、接合面間に安定した接合強度を付与することができ、しかも、金属-樹脂接合体の金属部材等に損傷等を与えることがない金属-樹脂接合体の製造方法を提供することができる。

また、接合面間に安定した接合強度を有すると共に外観等の特性に優れた金属-樹脂接合体を低コストで提供することができる。

40

【図面の簡単な説明】

【0032】

【図1】図1は、本発明の実施例及び比較例で調製された金属部材を説明するための側面図及び平面図である。

【0033】

【図2】図2は、本発明の実施例及び比較例で調製された試験片（金属-樹脂接合体）を説明するための側面図及び平面図である。

【0034】

【図3】図3は、本発明の実施例及び比較例において、せん断引張強度試験を実施した際

50

に試験片に作用する引張力を説明するための説明図である。

【0035】

【図4】図4は、本発明の実施例及び比較例で実施したせん断引張強度試験において、試験片に発生した破壊形態を説明するための説明図である。

【発明を実施するための形態】

【0036】

《実施例1～14（参考例）及び比較例1～7》

以下、実施例及び比較例に基づいて、本発明の金属-樹脂接合体の製造方法及び金属-樹脂接合体を具体的に説明する。

なお、以下の実施例及び比較例においては、金属部材として幅30mm×長さ90mm×厚さ3mmの大きさのアルミニウム合金板（JIS A5052-H34）からなるアルミ板材（アルミ部材）を用い、また、このアルミ部材の接合面に積層する樹脂接合層を形成するための樹脂シートとして幅30mm×長さ90mm×厚さ0.1～1.0mmの大きさのオレフィンシート（三井化学社製商品名：アドマー）を用い、更に、樹脂部材として幅30mm×長さ90mm×厚さ3mmの大きさのポリプロピレン成形板材（PP成形体）を用いた。

【0037】

〔アルミ板材の前処理P1〕

先ず、アルミ板材を30wt%-硝酸水溶液に常温で5分間浸漬し、次いでイオン交換水で十分に水洗した後、5wt%-水酸化ナトリウム溶液に50℃で1分間浸漬し、更に水洗した後、30wt%-硝酸水溶液に常温で3分間浸漬して水洗する前処理を施した。

【0038】

〔アルミ板材の前処理P2〕

上記の前処理P1が終了した後に、更にアルミ板材を95℃の純水に1分間浸漬する水和処理を施した。

【0039】

〔アルミ板材の前処理P3〕

上記の前処理P1が終了した後に、更にアルミ板材を50℃のリン酸クロメート液に10秒間浸漬する三価クロメート処理を施した。

【0040】

〔アルミ板材の接合面に樹脂接合層を積層〕

上記の前処理P1、P2、又はP3が終了した後のアルミ板材に対して、その片面側全面に厚さの異なるオレフィンシートを重ね合わせ、これをホットプレス機（アズワン製ホットプレス機）にセットし、140℃で30秒間加圧する条件でホットプレスし、図1に示すように、アルミ板材2aの片面側にオレフィンシート（樹脂接合層）2bが積層されたアルミ樹脂積層板材2を作製した。

各実施例及び比較例において使用されたオレフィンシート（樹脂接合層）の膜厚(mm)を表1に示す。

【0041】

〔振動溶着によるアルミ-樹脂接合体の作製〕

次に、作製したアルミ樹脂積層板材2のオレフィンシート（樹脂接合層）2b上に上記のPP成形体（樹脂部材）3を重ね合わせ、これを振動溶着機（精電社製：VL-1900）にセットし、周波数238.2Hz及び最大振1.6mmの往復振動を加圧力5～7MPa及び振動付与時間0.1～1.0秒間の条件下に加え、図2に示すように、アルミ板材の接合面にPP成形体が接合された試験片（金属-樹脂接合体）1を作製した。

各実施例及び比較例において適用された加圧力(MPa)及び振動付与時間(sec.)を表1に示す。

【0042】

〔せん断引張り強度試験〕

以上のようにして得られた各実施例及び比較例の試験片（金属-樹脂接合体）1について、せん断引張り強度試験装置（島津製作所製：オートグラフ）を用い、図3に示すよ

10

20

30

40

50

うに、アルミ部材 2 側と P P 成形体 3 側との間に引張力を作用させ、各試験片が破断した時の破断荷重(N)を測定すると共に、このせん断引張り強度試験後の試験片が図 4 に示す破壊形態 A ~ C のいずれの形態で破壊したかを調べて、各試験片のせん断引張り強度を評価した。

このせん断引張り強度の評価は、×：図 4 に示す破壊形態 A の場合、○：図 4 に示す破壊形態 B の場合、及び、△：図 4 に示す破壊形態 C の場合の 3 段階で行った。結果を表 1 に示す。

【 0 0 4 3 】

〔 深 絞 り 性 評 価 試 験 〕

また、金属部材として幅 1 0 0 mm × 長さ 1 0 0 mm × 厚さ 3 mm の大きさの前記アルミ板材 (アルミ部材) を用い、また、樹脂シートとして幅 1 0 0 mm × 長さ 1 0 0 mm × 厚さ 0 . 6 mm の大きさの前記オレフィンシートを用い、更に、樹脂部材として幅 1 0 0 mm × 長さ 1 0 0 mm × 厚さ 3 mm の大きさの前記 P P 成形体を用いて、上記の各実施例及び比較例の場合と同様にして深絞り用試験片 (金属 - 樹脂接合体) を調製し、これら各深絞り用試験片について、深絞り性評価試験機 (エリクセン社製 : エリクセン試験機) を用い、各試験片をエリクセン試験機のダイスとシワ押えの間に挿入し、シワ押え圧 2 7 0 kg 及び試験速度 3 ノッチの条件下に半球状ポンチで各試験片を押圧し、各試験片を完全なカップ形状に成形した。その後、カップ形状に成形された各試験片について、その全体を詳細に観察し、○：各部に亀裂が無い場合、及び、×：いずれかの部分に亀裂が存在する場合として評価した。結果を表 1 に示す。

10

20

【 0 0 4 4 】

【表 1】

	前処理 の種類	樹脂接合層 の膜厚 (mm)	振動溶着条件		せん断引張り強度試験			深絞り性 の評価	総合 評価
			振動付与 時間 (秒)	加圧力 (MPa)	破断荷重 (N)	破壊 形態	評価		
比較例 1	P 1	0.05	0.5	5	474	A	×	×	×
" 2	P 1	0.05	3	5	1010	A	×	×	×
" 3	P 1	0.1	1	5	1100	A	×	×	×
実施例 1	P 1	0.2	1	5	2100	C	◎	○	○
" 2	P 1	0.3	1	5	2500	C	◎	○	○
" 3	P 1	0.5	0.5	5	1789	B	○	○	○
" 4	P 1	0.5	1	5	2334	C	◎	○	○
" 5	P 1	0.5	2	5	2542	C	◎	○	○
" 6	P 1	0.5	3	5	2579	C	◎	○	○
比較例 4	P 1	1	0.1	5	0	A	×	○	×
実施例 7	P 1	1	0.5	5	1868	B	○	○	○
" 8	P 1	1	1	5	2555	C	◎	○	○
" 9	P 1	1	2	5	2567	C	◎	○	○
" 10	P 1	1	10	5	2678	C	◎	○	○
" 11	P 1	1	1	7	2548	C	◎	○	○
" 12	P 1	8	0.5	5	2234	C	◎	○	○
比較例 5	P 1	10	0.5	5	1029	A	×	×	×
比較例 6	P 1 + P 2	0.05	1	5	1050	A	×	○	×
実施例 13	P 1 + P 2	0.1	1	5	2050	C	◎	○	○
比較例 7	P 1 + P 2	10	0.5	5	1100	A	×	○	×
実施例 14	P 1 + P 3	0.2	1	5	2200	C	◎	○	○

10

20

30

40

【 0 0 4 5 】

< 試験結果及び評価 >

接合強度（せん断引張り強度）試験及び深絞り性評価試験の結果を示す表 1 に示す結果から明らかなように、オレフィンシート（樹脂接合層）の膜厚が 0.05 mm の比較例 1 及び 2 においては、振動溶着の際の振動付与時間が 0.5 秒又は 3 秒の場合に、いずれも破壊形態が A 評価であって、十分なせん断引張り強度が得られず（比較例 1 及び 2）、これに対して、樹脂接合層の膜厚が 0.2 ~ 0.5 mm である実施例 1 ~ 6（参考例）において

50

は、振動溶着の際の振動付与時間（0.5～3秒）に関わらず、せん断引張り強度及び深絞り性が共に良好であった。

【0046】

また、オレフィンシート（樹脂接合層）の膜厚が1mmである比較例4と実施例7～12（参考例）について、振動溶着の際の振動付与時間が0.1秒である比較例4の場合には、破壊形態がA評価であり、せん断引張り強度が不足し、反対に、振動溶着の際の振動付与時間が0.5～10秒である実施例7～12（参考例）の場合には、いずれもせん断引張り強度及び深絞り性が共に良好であった。このことから、振動溶着の際の振動付与時間については0.1秒よりも長く行うことが望ましいことが判明した。

【0047】

更に、オレフィンシート（樹脂接合層）の膜厚を8mmとした実施例12（参考例）の場合には、せん断引張り強度及び深絞り性が共に良好であったが、樹脂接合層の膜厚を10mmとした比較例5の場合には、せん断引張り強度及び深絞り性が共に不十分であった。

【0048】

なお、実施例13（参考例）においては、上記実施例1～12（参考例）の場合に行った前処理P1の後に、更に水和処理を施す前処理P2を実施した。その結果、前処理P1のみの場合（比較例3）と比較し、せん断引張り強度及び深絞り性が共に良好であった。このことから、アルミ表層に熱伝導性の低い層を設けることにより、膜厚0.1mmでも接合可能であることが判明した。しかし、比較例7の結果より、P1とP2の処理を施す場合においても、比較例5の場合と同様に、オレフィンシート（樹脂接合層）の膜厚が10mmでは十分なせん断引張強度が得られなかった。

【0049】

《実施例15～17及び比較例8～9》

次に、作製したアルミ樹脂積層板材2のオレフィンシート（樹脂接合層）2b上に上記のPP成形体（樹脂部材）3を重ね合わせ、これを超音波溶着機（TELSONIC社製：USP-2000）にセットし、周波数20kHz、振幅50%、溶着時間1秒の条件下にて超音波溶着を行い、図2に示すように、アルミ板材の接合面にPP成形体が接合された試験片（金属-樹脂接合体）1を作製した。

【0050】

なお、実施例15～17及び比較例8、9において、接合方法を上記に示す超音波溶着に変更した以外は、せん断引張り強度試験及び深絞り性評価試験も含めて、実施例1～14（参考例）と同様に実施した。

せん断引張り強度試験及び深絞り性評価試験の評価結果を表2に示す。

【0051】

10

20

30

【表 2】

	前処理の種類	樹脂接合層の膜厚 (mm)	超音波溶着条件		せん断引張り破断荷重 (N)	せん断引張り強度試験		深絞り性の評価	総合評価
			振動付与時間 (秒)	加圧力 (MPa)		破壊形態	評価		
比較例 8	P 1	0.005	1	2	1050	A	×	○	×
実施例 15	P 1	0.01	1	2	2100	C	○	○	○
実施例 16	P 1	1	1	2	2500	C	○	○	○
比較例 9	P 1	1.5	1	2	1100	A	×	○	×
実施例 17	P 1 + P 3	0.01	1	2	2200	C	○	○	○

10

20

30

40

【0052】

表 2 に示す結果から明らかなように、比較例 8、9 においては、破壊形態は A であり、十分なせん断引張り強度が得られなかった。これに対して、実施例 15 ~ 17 では、せん断引張り強度及び深絞り性において、共に十分な強度を得られており、接合方法が超音波溶着である場合には、樹脂接合層の膜厚については 0.01 ~ 1 mm の範囲が好適であることが判明した。

【0053】

《実施例 18 ~ 20 (参考例) 及び比較例 10、11》

50

次に、作製したアルミ樹脂積層板材 2 のオレフィンシート（樹脂接合層）2bを射出成形機（NISSEI社製ST10R2V）内の金型にセットし、PP樹脂を射出時間（保圧時間を含む）5秒、射出速度60mm/秒、保圧力90MPa、シリンダ温度280℃、及び金型温度50℃の成形条件で射出成形し、図2に示すように、アルミ板材の接合面にPP成形体が接合された試験片（金属-樹脂接合体）1を作製した。

【0054】

なお、実施例18～20（参考例）及び比較例10、11において、接合方法を上記に示す射出溶着に変更した以外は、せん断引張り強度試験及び深絞り性評価試験も含めて、実施例1～14（参考例）及び実施例15～17と同様に実施した。

せん断引張り強度試験及び深絞り性評価試験の評価結果を表3に示す。

【0055】

【表 3】

	前処理 の種類	樹脂接合層 の膜厚 (mm)	射出溶着条件		せん断引張り 破断荷重 (N)	強度試験		深絞り性 の評価	総合 評価
			シタ温度 (°C)	金型温度 (°C)		破壊 形態	評価		
比較例 10	P1 + P3	0.01	280	50	500	A	×	○	×
実施例 18	P1 + P3	0.05	280	50	2000	C	◎	○	○
実施例 19	P1 + P3	8	280	50	2400	C	◎	○	○
比較例 11	P1 + P3	10	280	50	1050	A	×	×	×
実施例 20	P1 + P2	0.01	280	50	2100	C	◎	○	○

10

20

30

40

【0056】

表 3 に示す結果から明らかなように、比較例 10 においては、破壊形態は A であり、十分なせん断引張り強度が得られなかった。これに対して、実施例 18 ~ 20 (参考例) では、せん断引張り強度及び深絞り性において、共に十分な強度を得られており、接合方法が射出溶着である場合には、樹脂接合層の膜厚については 0.05 ~ 8 mm の範囲が好適であることが判明した。

【産業上の利用可能性】

50

【 0 0 5 7 】

本発明の金属 - 樹脂接合体の製造方法は、簡便で汎用性のある熱溶着により、金属部材と樹脂部材とが一体化し、安定した接合強度を有する金属 - 樹脂接合体を工業的に容易に製造することができる。

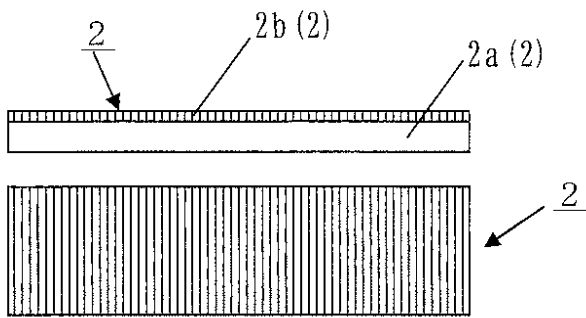
また、本発明の金属 - 樹脂接合体は、接合面において安定した接合強度を有すると共に外観等の特性にも優れているので、自動車用各種センサーの部品、家庭電化製品の部品、産業機器の部品等の各種部品の製造に好適に利用可能である。

【 符号の説明 】

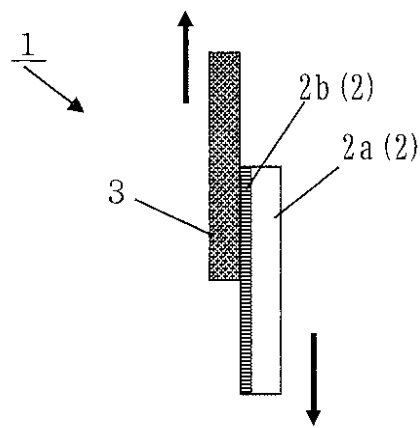
【 0 0 5 8 】

1 ... アルミ樹脂接合体、 2 ... 表面処理済アルミ基材、 3 ... PPS成形体（樹脂成形体）、
4 ... 治具、 5 ... 荷重。

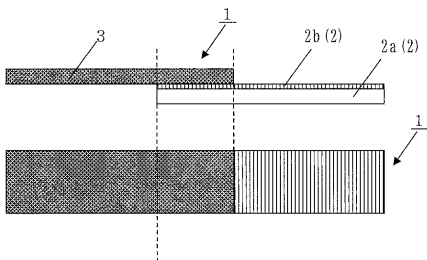
【 図 1 】



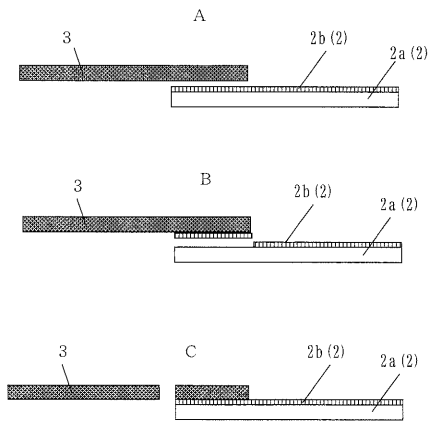
【 図 3 】



【 図 2 】



【 図 4 】



フロントページの続き

- (72)発明者 武村 祥成
東京都品川区東品川二丁目2番20号 天王洲郵船ビル、日本軽金属株式会社内
- (72)発明者 原田 聡
愛知県稲沢市小池一丁目1番1号、日本軽金属株式会社 名古屋工場内
- (72)発明者 金子 奈保
東京都品川区東品川二丁目2番20号 天王洲郵船ビル、日本軽金属株式会社内
- (72)発明者 佐藤 めぐみ
東京都品川区東品川二丁目2番20号 天王洲郵船ビル、日本軽金属株式会社内
- (72)発明者 中島 栄一郎
東京都品川区東品川二丁目2番20号 天王洲郵船ビル、日本軽金属株式会社内
- (72)発明者 西村 圭司
大阪府大阪市中央区高麗橋四丁目1番1号 興銀ビル、日本軽金属株式会社 大阪支店内
- (72)発明者 吉田 諒
静岡県静岡市清水区蒲原一丁目34番1号、日本軽金属株式会社 グループ技術センター内
- (72)発明者 高澤 令子
静岡県静岡市清水区蒲原一丁目34番1号、日本軽金属株式会社 グループ技術センター内
- (72)発明者 吉田 みゆき
静岡県静岡市清水区蒲原一丁目34番1号、日本軽金属株式会社 グループ技術センター内
- Fターム(参考) 4E167 AA02 AA06 AA07 AA08 AA10 AA13 AA22 AA29 BE03 BE08
BE10 CA01 CA03
4F211 AA03 AA04 AA11 AD03A AD20 AD33 TA01 TA04 TH21 TH23
TN22 TN48 TQ01