

(12) SOLICITUD INTERNACIONAL PUBLICADA EN VIRTUD DEL TRATADO DE COOPERACIÓN EN MATERIA DE PATENTES (PCT)

VERSIÓN CORREGIDA

(19) Organización Mundial de la Propiedad Intelectual
Oficina internacional



WIPO | PCT



(10) Número de publicación internacional
WO 2019/081797 A8

(43) Fecha de publicación internacional
02 de mayo de 2019 (02.05.2019)

(51) Clasificación internacional de patentes:

A61B 10/02 (2006.01) A61B 10/00 (2006.01)

(21) Número de la solicitud internacional:

PCT/ES2018/070694

(22) Fecha de presentación internacional:

24 de octubre de 2018 (24.10.2018)

(25) Idioma de presentación:

español

(26) Idioma de publicación:

español

(30) Datos relativos a la prioridad:

P20170102956

24 de octubre de 2017 (24.10.2017) AR

(71) Solicitante (para TT solamente): VALLEJO LÓPEZ, Juan Pedro [ES/ES]; c/ Rodríguez San Pedro 65, 28015 Madrid (ES).

(72) Inventor; y

(71) Solicitante: ODÓN, Jorge Ernesto [AR/AR]; San Martín 1884, Banfield, Buenos Aires, Argentina (AR).

(74) Mandatario: GARCÍA CORTÉS, Óscar; Paseo de la Castellana 93, 5ª planta, 28046 Madrid (ES).

(81) Estados designados (a menos que se indique otra cosa, para toda clase de protección nacional admisible): AE, AG, AL, AM, AO, AT, AU, AZ, BA, BB, BG, BH, BN, BR, BW, BY, BZ, CA, CH, CL, CN, CO, CR, CU, CZ, DE, DJ, DK, DM, DO, DZ, EC, EE, EG, ES, FI, GB, GD, GE, GH, GM,

(54) Title: A KIT FOR THE EXTRACTION OF TISSUES

(54) Título: KIT PARA EXTRACCIÓN DE TEJIDOS

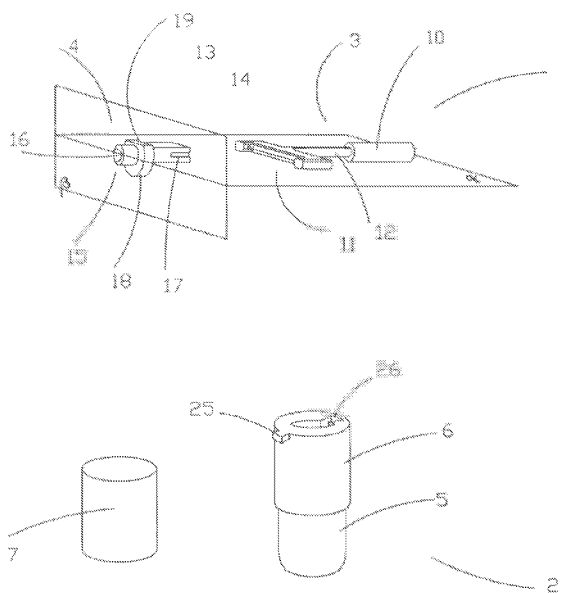


FIG. 1

(57) Abstract: A kit for the extraction of tissues that comprises a recipient, a sampler holder and a sampler, where the recipient comprises a socket structure with a depression or guide containing a cleaner and a lid with a depression or guide; the sampler holder has an elongated body, a handle on its proximal end and a pin on its distal end; and a sampler coupled in a removable manner to the pin of the sampler holder, where the sampler comprises a substantially cylindrical body with a distal end and a proximal end, and that has a longitudinal plane in the direction of the cylindrical body and a cross plane; a cutting element inside said distal end; and on its proximal end, media to couple in a removable manner the sampler to the sampler holder.

(57) Resumen: Un kit para extraer tejidos que comprende un recipiente, un porta sacamuestra y un sacamuestra, donde el recipiente

[Continúa en la página siguiente]



WO 2019/081797 A8

GT, HN, HR, HU, ID, IL, IN, IR, IS, JO, JP, KE, KG, KH, KN, KP, KR, KW, KZ, LA, LC, LK, LR, LS, LU, LY, MA, MD, ME, MG, MK, MN, MW, MX, MY, MZ, NA, NG, NI, NO, NZ, OM, PA, PE, PG, PH, PL, PT, QA, RO, RS, RU, RW, SA, SC, SD, SE, SG, SK, SL, SM, ST, SV, SY, TH, TJ, TM, TN, TR, TT, TZ, UA, UG, US, UZ, VC, VN, ZA, ZM, ZW.

- (84) Estados designados** (*a menos que se indique otra cosa, para toda clase de protección regional admisible*): ARIPO (BW, GH, GM, KE, LR, LS, MW, MZ, NA, RW, SD, SL, ST, SZ, TZ, UG, ZM, ZW), euroasiática (AM, AZ, BY, KG, KZ, RU, TJ, TM), europea (AL, AT, BE, BG, CH, CY, CZ, DE, DK, EE, ES, FI, FR, GB, GR, HR, HU, IE, IS, IT, LT, LU, LV, MC, MK, MT, NL, NO, PL, PT, RO, RS, SE, SI, SK, SM, TR), OAPI (BF, BJ, CF, CG, CI, CM, GA, GN, GQ, GW, KM, ML, MR, NE, SN, TD, TG).

Declaraciones según la Regla 4.17:

- *sobre el derecho del solicitante a reivindicar la prioridad de la solicitud anterior (Regla 4.17(iii))*

Publicada:

- *con informe de búsqueda internacional (Art. 21(3))*
- *con reivindicaciones modificadas (Art. 19(1))*

(48) Fecha de publicación de esta versión corregida:

08 de agosto de 2019 (08.08.2019)

(15) Información sobre la corrección:

véase la notificación del 08 de agosto de 2019 (08.08.2019)

comprende una estructura de encastre con una hendidura o guía provista de un limpiador y una tapa con una hendidura o guía; el porta sacamuestra comprende un cuerpo alargado, un asa en su extremo proximal y una horquilla en su extremo distal; y un sacamuestra acoplado en forma removible a la horquilla del porta sacamuestra, donde el sacamuestra comprende un cuerpo sustancialmente cilíndrico con un extremo distal y un extremo proximal, y que tiene un plano longitudinal en el sentido del cuerpo cilíndrico y un plano transversal; un elemento de corte en el interior de dicho extremo distal; y en su extremo proximal, medios para acoplar en forma removible el sacamuestra al porta sacamuestra.