



(12)发明专利申请

(10)申请公布号 CN 111293599 A

(43)申请公布日 2020.06.16

(21)申请号 202010289308.8

(22)申请日 2020.04.14

(71)申请人 苏州华源电气有限公司

地址 215132 江苏省苏州市相城区黄桥街
道工业区兴盛路16号

(72)发明人 沈渊 包新宇 王莉 黄星磊

(74)专利代理机构 苏州广正知识产权代理有限
公司 32234

代理人 李猛

(51) Int. Cl.

H02B 1/30(2006.01)

H02B 1/34(2006.01)

H02B 1/36(2006.01)

H02B 1/28(2006.01)

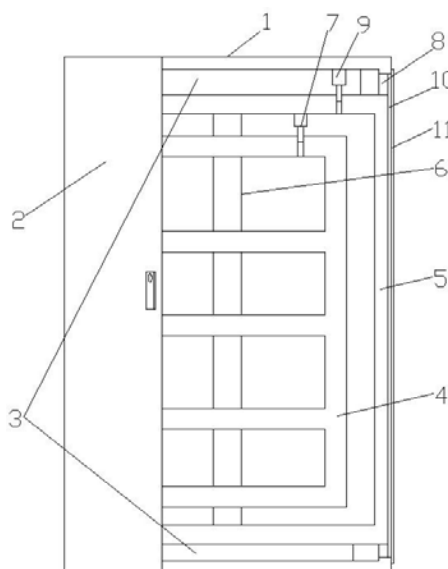
权利要求书1页 说明书2页 附图1页

(54)发明名称

一种侧拉式便捷化组装开关柜

(57)摘要

本发明揭示了一种侧拉式便捷化组装开关柜,包括开关柜本体,所述开关柜本体呈中空结构设置且前侧铰接设置有盖板,所述开关柜本体顶部和底部一侧分别横向设置有一个滑轨,两所述滑轨上下齐平对应设置,所述开关柜本体在两滑轨之间设置有一个滑动架,所述滑动架上设置有元器件安装架,所述开关柜本体其中一侧设置有开槽与滑动架对应设置,所述滑动架的侧部设置有封板与开槽对应密封。本发明结构简单、合理、可靠,采用侧拉式可旋转元器件安装架,实现了元器件的外部安装,增加了操作空间,降低操作难度,提高了安装效率。



1. 一种侧拉式便捷化组装开关柜,包括开关柜本体,所述开关柜本体呈中空结构设置且前侧铰接设置有盖板,其特征在于:所述开关柜本体顶部和底部一侧分别横向设置有一个滑轨,两所述滑轨上下齐平对应设置,所述开关柜本体在两滑轨之间设置有一个滑动架,所述滑动架上设置有元器件安装架,所述开关柜本体其中一侧设置有开槽与滑动架对应设置,所述滑动架的侧部设置有封板与开槽对应密封。

2. 根据权利要求1所述的侧拉式便捷化组装开关柜,其特征在于:所述开关柜本体内侧顶部设置有纵向的弹性限位杆与滑动架的顶部对应限位固定。

3. 根据权利要求1所述的侧拉式便捷化组装开关柜,其特征在于:所述滑动架呈方形的框架设置且中间纵向设置有一根转轴。

4. 根据权利要求1所述的侧拉式便捷化组装开关柜,其特征在于:所述元器件安装架设置于滑动架的方形框架内并通过轴承设置于转轴上。

5. 根据权利要求1所述的侧拉式便捷化组装开关柜,其特征在于:所述滑动架上设置有纵向的弹性定位销与元器件安装架的顶部对应限位固定。

6. 根据权利要求1所述的侧拉式便捷化组装开关柜,其特征在于:所述封板的边沿设置有挡边密封封板和开槽的连接处。

一种侧拉式便捷化组装开关柜

技术领域

[0001] 本发明涉及一种侧拉式便捷化组装开关柜。

背景技术

[0002] 开关柜是一种电气设备,开关柜外线先进入柜内主控开关,然后进入分控开关,各分路按其需要设置,如仪表、自控、电动机磁力开关及各种交流接触器等,有的还设置有高压室与低压室开关柜。

[0003] 但是现有开关柜通常采用前开式门板,元器件通常由工作人员在正面进行安装,整个空间可操作范围较小,安装难度较大,操作较为不便。

发明内容

[0004] 本发明的目的在于提供一种结构简单、合理、可靠,采用侧拉式可旋转元器件安装架,实现了元器件的外部安装,增加了操作空间,降低操作难度,提高了安装效率的侧拉式便捷化组装开关柜。

[0005] 本发明的技术方案是,一种侧拉式便捷化组装开关柜,包括开关柜本体,所述开关柜本体呈中空结构设置且前侧铰接设置有盖板,所述开关柜本体顶部和底部一侧分别横向设置有一个滑轨,两所述滑轨上下齐平对应设置,所述开关柜本体在两滑轨之间设置有一个滑动架,所述滑动架上设置有元器件安装架,所述开关柜本体其中一侧设置有开槽与滑动架对应设置,所述滑动架的侧部设置有封板与开槽对应密封。

[0006] 在本发明一个较佳实施例中,所述开关柜本体内侧顶部设置有纵向的弹性限位杆与滑动架的顶部对应限位固定。

[0007] 在本发明一个较佳实施例中,所述滑动架呈方形的框架设置且中间纵向设置有一根转轴。

[0008] 在本发明一个较佳实施例中,所述元器件安装架设置于滑动架的方形框架内并通过轴承设置于转轴上。

[0009] 在本发明一个较佳实施例中,所述滑动架上设置有纵向的弹性定位销与元器件安装架的顶部对应限位固定。

[0010] 在本发明一个较佳实施例中,所述封板的边沿设置有挡边密封封板和开槽的连接处。

[0011] 本发明所述为一种侧拉式便捷化组装开关柜,本发明结构简单、合理、可靠,采用侧拉式可旋转元器件安装架,实现了元器件的外部安装,增加了操作空间,降低操作难度,提高了安装效率。

附图说明

[0012] 图1为本发明一种侧拉式便捷化组装开关柜一较佳实施例中的结构示意图。

具体实施方式

[0013] 下面对本发明的较佳实施例进行详细阐述,以使本发明的优点和特征能更易于被本领域技术人员理解,从而对本发明的保护范围做出更为清楚明确的界定。

[0014] 本发明为一种侧拉式便捷化组装开关柜,如图1所示,包括开关柜本体1,所述开关柜本体1呈中空结构设置且前侧铰接设置有盖板2,形成一个封闭的使用空间。

[0015] 开关柜本体1顶部和底部一侧分别横向设置有一个上下齐平对应的滑轨3,开关柜本体1在两滑轨3之间设置有一个带元器件安装架4的滑动架5,其中,滑动架5呈方形的框架设置且中间纵向设置有一根转轴6,元器件安装架4设置于滑动架5的方形框架内并通过轴承设置于转轴6上,使得元器件安装架可在转轴上旋转设置,便于安装和维护的调节,同时,滑动架5上设置有纵向的弹性定位销7与元器件安装架4的顶部对应限位固定,以实现元器件安装架4在正常使用过程中处于固定状态,保证元器件安装架4使用稳定性。

[0016] 开关柜本体1其中一侧设置有开槽8与滑动架5对应设置,以方便滑动架5通过滑轨3移至开关柜本体1外部,并通过调节元器件安装架4的位置进行元器件的安装,在开关柜本体1内侧顶部设置有纵向的弹性限位杆9与滑动架5的顶部对应限位固定,同样用于保证在开关柜正常使用情况下滑动架5的固定稳定性,滑动架5的侧部设置有封板10与开槽8对应,并通过封板10边沿设置的挡边11对封板10和开槽8的连接处密封,避免外部空气和潮气的影响。

[0017] 本发明为一种侧拉式便捷化组装开关柜,本发明结构简单、合理、可靠,采用侧拉式可旋转元器件安装架,实现了元器件的外部安装,增加了操作空间,降低操作难度,提高了安装效率。

[0018] 以上仅为本发明的具体实施方式,但本发明的保护范围并不局限于此,任何熟悉本领域的技术人员在本发明所揭露的技术范围内,可不经创造性劳动想到的变化或替换,都应涵盖在本发明的保护范围之内。因此,本发明的保护范围应该以权利要求书所限定的保护范围为准。

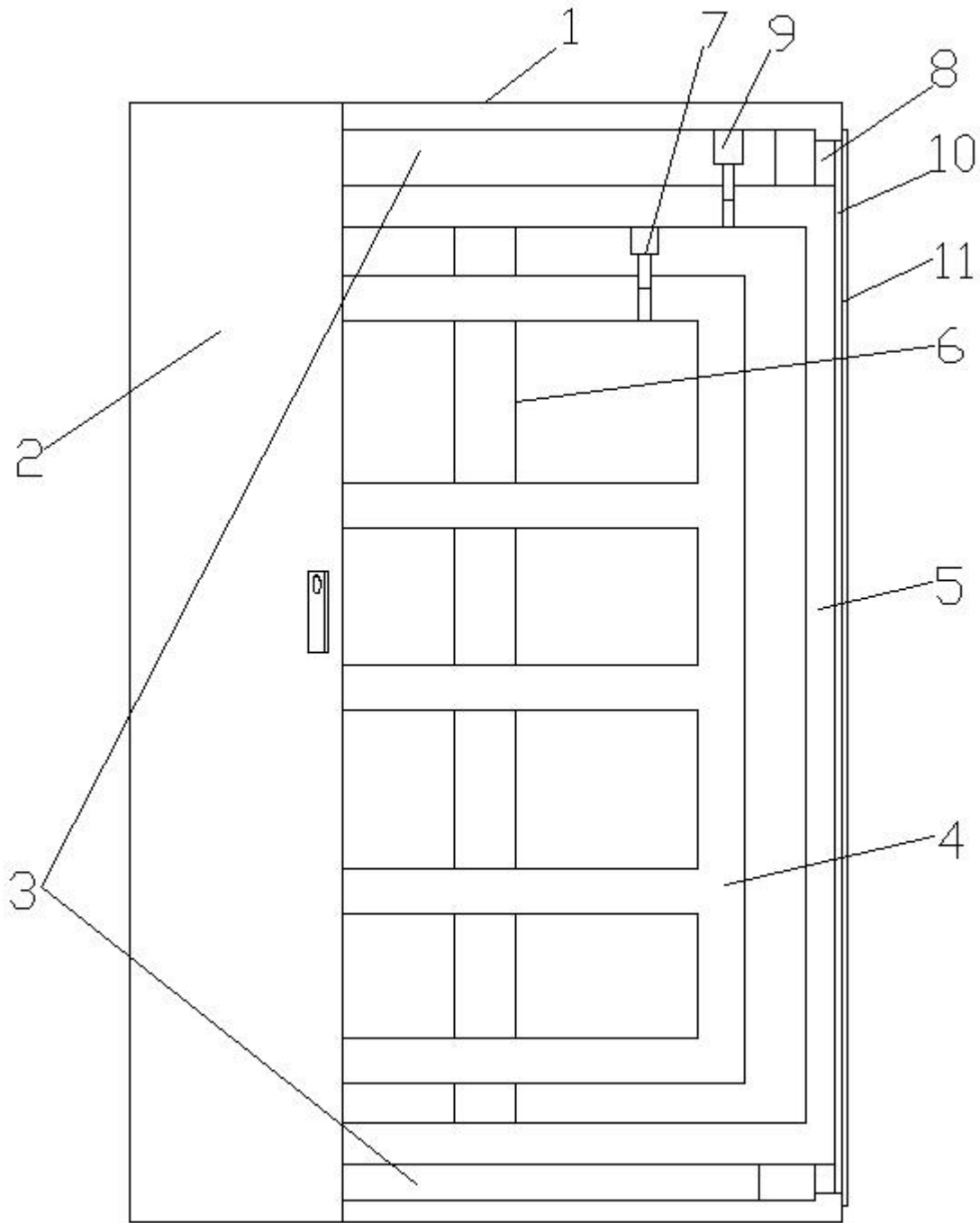


图1