



(12) 实用新型专利

(10) 授权公告号 CN 204299070 U

(45) 授权公告日 2015. 04. 29

(21) 申请号 201420789380. 7

(22) 申请日 2014. 12. 15

(73) 专利权人 宜宾市旺明广告有限责任公司
地址 644000 四川省宜宾市翠屏区金沙江大道宜都崇文综合楼 12 层

(72) 发明人 杨斌

(74) 专利代理机构 成都华典专利事务所(普通合伙) 51223

代理人 徐丰

(51) Int. Cl.
E04F 10/08(2006. 01)

(ESM) 同样的发明创造已同日申请发明专利

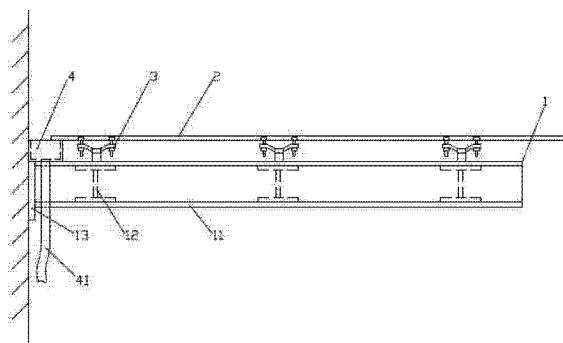
权利要求书1页 说明书2页 附图1页

(54) 实用新型名称

一种建筑用玻璃雨棚

(57) 摘要

本实用新型公开了一种建筑用玻璃雨棚,属于建筑雨棚领域,包括支撑架和位于支撑架上的玻璃板;支撑架上设置有玻璃爪,玻璃板固定在玻璃爪上;支撑架包括至少两根悬挑梁和位于相邻悬挑梁之间的横梁,悬挑梁的墙面连接端设置有安装板;玻璃板与支撑架之间设置有集水槽,且集水槽对应设置在玻璃板的靠近墙面侧的边缘下方;集水槽的底部开设有排水孔,排水孔处设置有排水管。雨水经排水孔进入排水管排出,安装时玻璃板可与墙面之间留有一定间隙,省去了安装密封胶条的步骤,结构简单有效,有助于排水。



1. 一种建筑用玻璃雨棚,其特征在于,包括支撑架和位于支撑架上的玻璃板;支撑架上设置有玻璃爪,玻璃板固定在玻璃爪上;支撑架包括至少两根悬挑梁和位于相邻悬挑梁之间的横梁,悬挑梁的墙面连接端设置有安装板;玻璃板与支撑架之间设置有集水槽,且集水槽对应设置在玻璃板的靠近墙面侧的边缘下方;集水槽的底部开设有排水孔,排水孔处设置有排水管。

2. 根据权利要求 1 所述的建筑用玻璃雨棚,其特征在于,所述支撑架由 H 型钢焊接而成。

3. 根据权利要求 1 所述的建筑用玻璃雨棚,其特征在于,所述集水槽为两端焊接有挡板的槽钢。

4. 根据权利要求 1 所述的建筑用玻璃雨棚,其特征在于,所述排水孔为两个,分别位于集水槽的两端。

一种建筑用玻璃雨棚

技术领域

[0001] 本实用新型涉及建筑雨棚领域,具体而言,涉及一种建筑用玻璃雨棚。

背景技术

[0002] 雨棚是设在建筑物出入口或顶部阳台上方用来挡雨、挡风、防高空落物砸伤的一种建筑装配。传统做法的建筑雨棚,采用钢筋混凝土梁板结构或板式结构,结构笨重,呆板不通透,还有的是在框架上安装透明玻璃板,更加美观轻便,但玻璃板与墙面之间的间隙通过密封胶条来封堵,但是这样连接的可靠性差,也容易出现密封不严或老化,出现渗水的现象,而且并不能有效的排水。

实用新型内容

[0003] 本实用新型的目的在于提供一种有助于排水的建筑用玻璃雨棚,以解决上述问题。

[0004] 为实现本实用新型目的,采用的技术方案为:一种建筑用玻璃雨棚,包括支撑架和位于支撑架上的玻璃板;支撑架上设置有玻璃爪,玻璃板固定在玻璃爪上;支撑架包括至少两根悬挑梁和位于相邻悬挑梁之间的横梁,悬挑梁的墙面连接端设置有安装板;玻璃板与支撑架之间设置有集水槽,且集水槽对应设置在玻璃板的靠近墙面侧的边缘下方;集水槽的底部开设有排水孔,排水孔处设置有排水管。

[0005] 进一步地,所述支撑架由H型钢焊接而成。

[0006] 进一步地,所述集水槽为两端焊接有挡板的槽钢。

[0007] 进一步地,所述排水孔为两个,分别位于集水槽的两端。

[0008] 本实用新型的有益效果是,通过悬挑梁和横梁支撑玻璃板,悬挑梁的安装板固定于墙面,并通过位于玻璃板与墙面之间缝隙下方的集水槽收集雨水,雨水经排水孔进入排水管排出,安装时玻璃板可与墙面之间留有一定间隙,不必像现有技术中需要使玻璃板的边缘尽量靠近墙面,也省去了安装密封胶条的步骤,结构简单有效,有助于排水。

附图说明

[0009] 图1是本实用新型提供的建筑用玻璃雨棚的侧视图。

具体实施方式

[0010] 下面通过具体的实施例子并结合附图对本实用新型做进一步的详细描述。

[0011] 图1示出了本实用新型提供的建筑用玻璃雨棚,包括支撑架1和位于支撑架1上的玻璃板2;支撑架1上设置有玻璃爪3,玻璃板2固定在玻璃爪3上;支撑架1包括至少两根悬挑梁11和位于相邻悬挑梁11之间的横梁12,悬挑梁11的墙面连接端设置有安装板13;玻璃板2与支撑架1之间设置有集水槽4,且集水槽4对应设置在玻璃板2的靠近墙面侧的边缘下方;集水槽4的底部开设有排水孔,排水孔处设置有排水管41。

[0012] 支撑架 1 由 H 型钢焊接而成, 横梁 12 也可采用 H 型钢。集水槽 4 为两端焊接有挡板的槽钢, 使积水均通过排水管 41 排出, 避免积水直接从高空落下。排水孔为两个, 分别位于集水槽 4 的两端。

[0013] 安装时, 集水槽 4 位于玻璃板 2 和支撑架 1 之间, 可直接固定在悬挑梁 11 上, 也可固定在墙面上。

[0014] 以上所述仅为本实用新型的优选实施例而已, 并不用于限制本实用新型, 对于本领域的技术人员来说, 本实用新型可以有各种更改和变化。凡在本实用新型的精神和原则之内, 所作的任何修改、等同替换、改进等, 均应包含在本实用新型的保护范围之内。

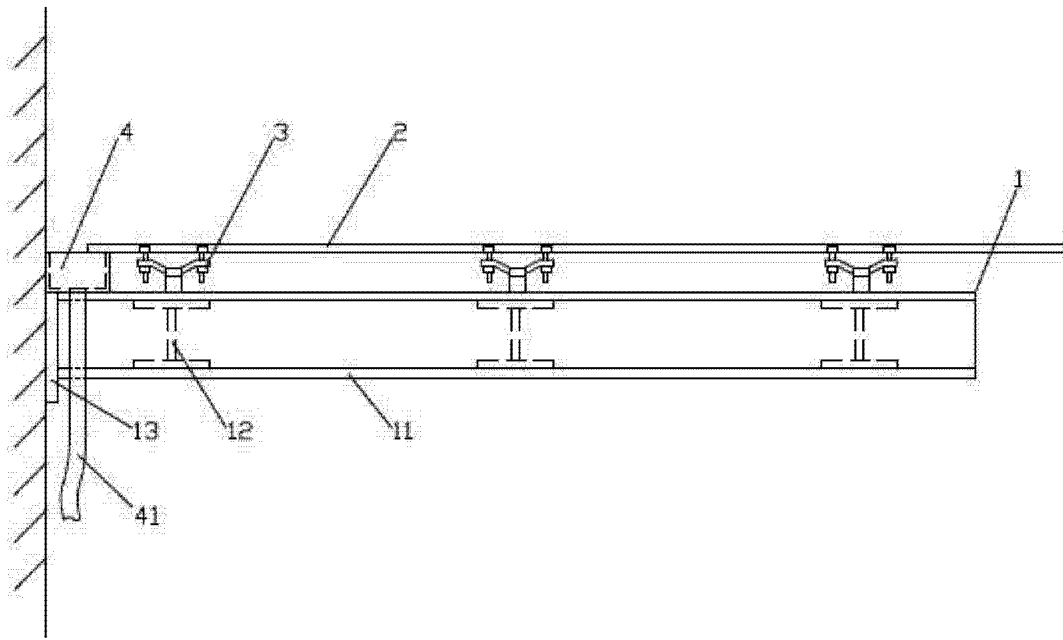


图 1