



(12)实用新型专利

(10)授权公告号 CN 208249056 U

(45)授权公告日 2018.12.18

(21)申请号 201820779804.X

(22)申请日 2018.05.19

(73)专利权人 福建省中坚环保科技有限公司
地址 353300 福建省三明市将乐县水南镇
滨河南路49号2层

(72)发明人 戴海炎 罗有义

(74)专利代理机构 北京天奇智新知识产权代理
有限公司 11340

代理人 曾捷

(51) Int. Cl.

B65F 1/14(2006.01)

B65F 7/00(2006.01)

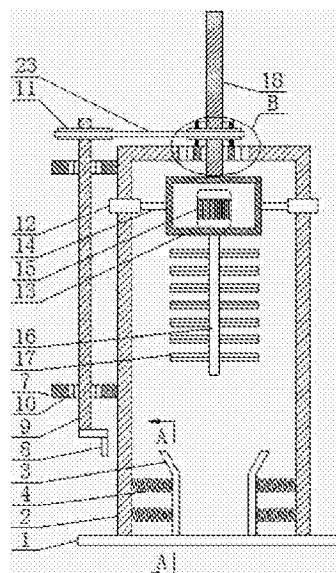
权利要求书1页 说明书3页 附图2页

(54)实用新型名称

一种环保用垃圾桶清洗装置

(57)摘要

本实用新型公开了一种环保用垃圾桶清洗装置,包括底板,所述底板顶部设有U形支架,且所述U形支架开口朝下,所述U形支架底部靠近两侧处均设有圆环,所述U形支架底端分别贯穿两个圆环,且延伸至圆环外侧,并固定连接在底板顶部,所述U形支架内侧设有两个夹板,所述夹板远离底板中心一侧固定连接有若干个弹簧,所述弹簧远离夹板一端固定连接在U形支架相邻内侧壁上,所述夹板底部固定连接有若干个滑块,所述底板顶部开设有与滑块相互匹配的滑槽,所述U形支架一侧固定连接有两个固定板,两个所述固定板为上下设置,一个所述固定板靠近U形支架侧壁顶部,本实用新型环保用垃圾桶清洗装置具有劳动量小、使用便捷等特点。



1. 一种环保用垃圾桶清洗装置,包括底板(1),其特征在于:所述底板(1)顶部设有U形支架(2),且所述U形支架(2)开口朝下,所述U形支架(2)底部靠近两侧处均设有圆环(12),所述U形支架(2)底端分别贯穿两个圆环(12),且延伸至圆环(12)外侧,并固定连接在底板(1)顶部,所述U形支架(2)内侧设有两个夹板(3),所述夹板(3)远离底板(1)中心一侧固定连接有若干个弹簧(4),所述弹簧(4)远离夹板(3)一端固定连接在U形支架(2)相邻内侧壁上,所述夹板(3)底部固定连接有若干个滑块(5),所述底板(1)顶部开设有与滑块(5)相互匹配的滑槽(6),所述U形支架(2)一侧固定连接有两个固定板(7),两个所述固定板(7)为上下设置,一个所述固定板(7)靠近U形支架(2)侧壁顶部,下方所述固定板(7)正下方设有摇柄(8),所述摇柄(8)顶部固定连接有第一转杆(9),所述固定板(7)内腔固定连接有与第一转杆(9)相互匹配的第一轴承(10),所述第一转杆(9)顶端分别贯穿两个第一轴承(10),且延伸至固定板(7)外侧,并固定连接有第一槽轮(11),两个所述圆环(12)之间设有箱体(13),所述箱体(13)两侧均固定连接连接有连接杆(14),所述连接杆(14)远离箱体(13)一端与相邻圆环(12)固定连接,所述箱体(13)内腔底部固定连接有电机(15),所述箱体(13)底部设有第二转杆(16),所述第二转杆(16)顶端贯穿箱体(13),且延伸至箱体(13)内腔,并与电机(15)动力输出端固定连接,所述第二转杆(16)外侧边缘固定连接有若干个毛刷(17),且所述毛刷(17)位于箱体(13)正下方,所述箱体(13)顶部固定连接有螺纹杆(18),所述U形支架(2)顶部内腔固定连接有第二轴承(19),所述第二轴承(19)内腔固定连接有螺母(20),且所述螺母(20)与螺纹杆(18)相互匹配,所述螺母(20)顶部固定连接有圆管(21),所述圆管(21)外侧边缘套设有第二槽轮(22),且所述第二槽轮(22)与圆管(21)之间固定连接,所述螺纹杆(18)顶端依次贯穿螺母(20)和圆管(21),且延伸至圆管(21)外侧,所述螺纹杆(18)与螺母(20)之间为活动连接,所述第一槽轮(11)与第二槽轮(22)之间通过皮带(23)传动连接。

2. 根据权利要求1所述的一种环保用垃圾桶清洗装置,其特征在于:所述螺纹杆(18)与螺母(20)之间通过螺纹活动连接。

3. 根据权利要求1所述的一种环保用垃圾桶清洗装置,其特征在于:若干个所述毛刷(17)自上至下依次呈线性排列。

4. 根据权利要求1所述的一种环保用垃圾桶清洗装置,其特征在于:所述摇柄(8)外侧边缘固定连接若干个防滑颗粒。

5. 根据权利要求1所述的一种环保用垃圾桶清洗装置,其特征在于:所述夹板(3)侧壁靠近顶部为倾斜设置,两个所述夹板(3)以底板(1)中心为中心呈左右对称设置。

一种环保用垃圾桶清洗装置

技术领域

[0001] 本实用新型涉及环保机械技术领域,具体为一种环保用垃圾桶清洗装置。

背景技术

[0002] 在环保行业中垃圾桶的使用最为广泛,方便了环卫工人对垃圾的集中清理,在环卫垃圾桶后期清理的过程中,普遍为人工操作,这不仅仅劳动量大,同时还存在一定不便,垃圾桶的异味难免会影响环卫工人的身心健康。

发明内容

[0003] 本实用新型解决的技术问题在于克服现有技术的劳动量大、使用不便等缺陷,提供一种环保用垃圾桶清洗装置。所述环保用垃圾桶清洗装置具有劳动量小、使用便捷等特点。

[0004] 为实现上述目的,本实用新型提供如下技术方案:一种环保用垃圾桶清洗装置,包括底板,所述底板顶部设有U形支架,且所述U形支架开口朝下,所述U形支架底部靠近两侧处均设有圆环,所述U形支架底端分别贯穿两个圆环,且延伸至圆环外侧,并固定连接在底板顶部,所述U形支架内侧设有两个夹板,所述夹板远离底板中心一侧固定连接有若干个弹簧,所述弹簧远离夹板一端固定连接在U形支架相邻内侧壁上,所述夹板底部固定连接有若干个滑块,所述底板顶部开设有与滑块相互匹配的滑槽,所述U形支架一侧固定连接有两个固定板,两个所述固定板为上下设置,一个所述固定板靠近U形支架侧壁顶部,下方所述固定板正下方设有摇柄,所述摇柄顶部固定连接有第一转杆,所述固定板内腔固定连接有与第一转杆相互匹配的第一轴承,所述第一转杆顶端分别贯穿两个第一轴承,且延伸至固定板外侧,并固定连接有第一槽轮,两个所述圆环之间设有箱体,所述箱体两侧均固定连接有连接杆,所述连接杆远离箱体一端与相邻圆环固定连接,所述箱体内腔底部固定连接有电机,所述箱体底部设有第二转杆,所述第二转杆顶端贯穿箱体,且延伸至箱体内腔,并与电机动力输出端固定连接,所述第二转杆外侧边缘固定连接有若干个毛刷,且所述毛刷位于箱体正下方,所述箱体顶部固定连接有螺纹杆,所述U形支架顶部内腔固定连接有第二轴承,所述第二轴承内腔固定连接有螺母,且所述螺母与螺纹杆相互匹配,所述螺母顶部固定连接有圆管,所述圆管外侧边缘套设有第二槽轮,且所述第二槽轮与圆管之间固定连接,所述螺纹杆顶端依次贯穿螺母和圆管,且延伸至圆管外侧,所述螺纹杆与螺母之间为活动连接,所述第一槽轮与第二槽轮之间通过皮带传动连接。

[0005] 优选的,所述螺纹杆与螺母之间通过螺纹活动连接。

[0006] 优选的,若干个所述毛刷自上至下依次呈线性排列。

[0007] 优选的,所述摇柄外侧边缘固定连接有若干个防滑颗粒。

[0008] 优选的,所述夹板侧壁靠近顶部为倾斜设置,两个所述夹板以底板中心为中心呈左右对称设置。

[0009] 与现有技术相比,本实用新型的有益效果是:本实用新型装置在使用时,操作人员

将环卫垃圾桶移动至两个夹板之间,并通过弹簧对夹板的推力将环卫垃圾桶夹住,之后通过摇柄来调节箱体的高度,以此来将毛刷移动至环卫垃圾桶内腔,摇柄通过第一转杆带动第一槽轮,第一转杆在第一轴承内腔转动,第一槽轮通过皮带带动第二槽轮,第二槽轮通过圆管带动螺母,螺母在第二轴承内腔转动,螺母在螺纹的作用下使得螺纹杆相对螺母向下移动,螺纹杆带动箱体和毛刷向下移动,箱体通过连接杆带动圆环,连接杆和圆环的设置,是为了防止箱体随螺纹杆偏转,待毛刷进入环卫垃圾桶内腔后,再启动电机,电机通过第二转杆带动毛刷旋转,同时操作人员可往环卫垃圾桶内部浇水,以此来方便毛刷对环卫垃圾桶内部进行清洗,清洗完成之后,反向转动摇柄将箱体的高度上升,直至毛刷随箱体从环卫垃圾桶内腔移出后,再移动环卫垃圾桶将水倒出即可,以上操作带来装置劳动量小、使用便捷等特点。

附图说明

[0010] 图1为本实用新型剖视图。

[0011] 图2为图1中A-A截面的示意图。

[0012] 图3为图1中B处的放大图。

[0013] 图中标号:1、底板,2、U形支架,3、夹板,4、弹簧,5、滑块,6、滑槽,7、固定板,8、摇柄,9、第一转杆,10、第一轴承,11、第一槽轮,12、圆环,13、箱体,14、连接杆,15、电机,16、第二转杆,17、毛刷,18、螺纹杆,19、第二轴承,20、螺母,21、圆管,22、第二槽轮,23、皮带。

具体实施方式

[0014] 下面将结合本实用新型实施例中的附图,对本实用新型实施例中的技术方案进行清楚、完整地描述,显然,所描述的实施例仅仅是本实用新型一部分实施例,而不是全部的实施例。基于本实用新型中的实施例,本领域普通技术人员在没有做出创造性劳动前提下所获得的所有其他实施例,都属于本实用新型保护的范围。

[0015] 请参阅图1-3,本实用新型提供一种技术方案:一种环保用垃圾桶清洗装置,包括底板1,所述底板1顶部设有U形支架2,且所述U形支架2开口朝下,所述U形支架2底部靠近两侧处均设有圆环12,所述U形支架2底端分别贯穿两个圆环12,且延伸至圆环12外侧,并固定连接在底板1顶部,所述U形支架2内侧设有两个夹板3,所述夹板3侧壁靠近顶部为倾斜设置,两个所述夹板3以底板1中心为中心呈左右对称设置,所述夹板3远离底板1中心一侧固定连接有若干个弹簧4,所述弹簧4远离夹板3一端固定连接在U形支架2相邻内侧壁上,所述夹板3底部固定连接有若干个滑块5,所述底板1顶部开设有与滑块5相互匹配的滑槽6,所述U形支架2一侧固定连接有两个固定板7,两个所述固定板7为上下设置,一个所述固定板7靠近U形支架2侧壁顶部,下方所述固定板7正下方设有摇柄8,所述摇柄8外侧边缘固定连接有若干个防滑颗粒,所述摇柄8顶部固定连接有第一转杆9,所述固定板7内腔固定连接有与第一转杆9相互匹配的第一轴承10,所述第一转杆9顶端分别贯穿两个第一轴承10,且延伸至固定板7外侧,并固定连接有第一槽轮11,两个所述圆环12之间设有箱体13,所述箱体13两侧均固定连接连接杆14,所述连接杆14远离箱体13一端与相邻圆环12固定连接,所述箱体13内腔底部固定连接电机15,所述箱体13底部设有第二转杆16,所述第二转杆16顶端贯穿箱体13,且延伸至箱体13内腔,并与电机15动力输出端固定连接,所述第二转杆16外侧

边缘固定连接有若干个毛刷17,且所述毛刷17位于箱体13正下方,若干个所述毛刷17自上至下依次呈线性排列,所述箱体13顶部固定连接有螺纹杆18,所述U形支架2顶部内腔固定连接第二轴承19,所述第二轴承19内腔固定连接螺母20,且所述螺母20与螺纹杆18相互匹配,所述螺母20顶部固定连接圆管21,所述圆管21外侧边缘套设有第二槽轮22,且所述第二槽轮22与圆管21之间固定连接,所述螺纹杆18顶端依次贯穿螺母20和圆管21,且延伸至圆管21外侧,所述螺纹杆18与螺母20之间为活动连接,所述螺纹杆18与螺母20之间通过螺纹活动连接,所述第一槽轮11与第二槽轮22之间通过皮带23传动连接。

[0016] 工作原理:本实用新型装置在使用时,操作人员将环卫垃圾桶移动至两个夹板3之间,并通过弹簧4对夹板3的推力将环卫垃圾桶夹住,之后通过摇柄8来调节箱体13的高度,以此来将毛刷17移动至环卫垃圾桶内腔,摇柄8通过第一转杆9带动第一槽轮11,第一转杆9在第一轴承10内腔转动,第一槽轮11通过皮带23带动第二槽轮22,第二槽轮22通过圆管21带动螺母20,螺母20在第二轴承19内腔转动,螺母20在螺纹的作用下使得螺纹杆18相对螺母20向下移动,螺纹杆18带动箱体13和毛刷17向下移动,箱体13通过连接杆14带动圆环12,连接杆14和圆环12的设置,是为了防止箱体13随螺纹杆18偏转,待毛刷17进入环卫垃圾桶内腔后,再启动电机15,电机15通过第二转杆16带动毛刷17旋转,同时操作人员可往环卫垃圾桶内部浇水,以此来方便毛刷17对环卫垃圾桶内部进行清洗,清洗完成之后,反向转动摇柄8将箱体13的高度上升,直至毛刷17随箱体13从环卫垃圾桶内腔移出后,再移动环卫垃圾桶将水倒出即可,以上操作带来装置劳动量小、使用便捷等特点。

[0017] 尽管已经示出和描述了本实用新型的实施例,对于本领域的普通技术人员而言,可以理解在不脱离本实用新型的原理和精神的情况下可以对这些实施例进行多种变化、修改、替换和变型,本实用新型的范围由所附权利要求及其等同物限定。

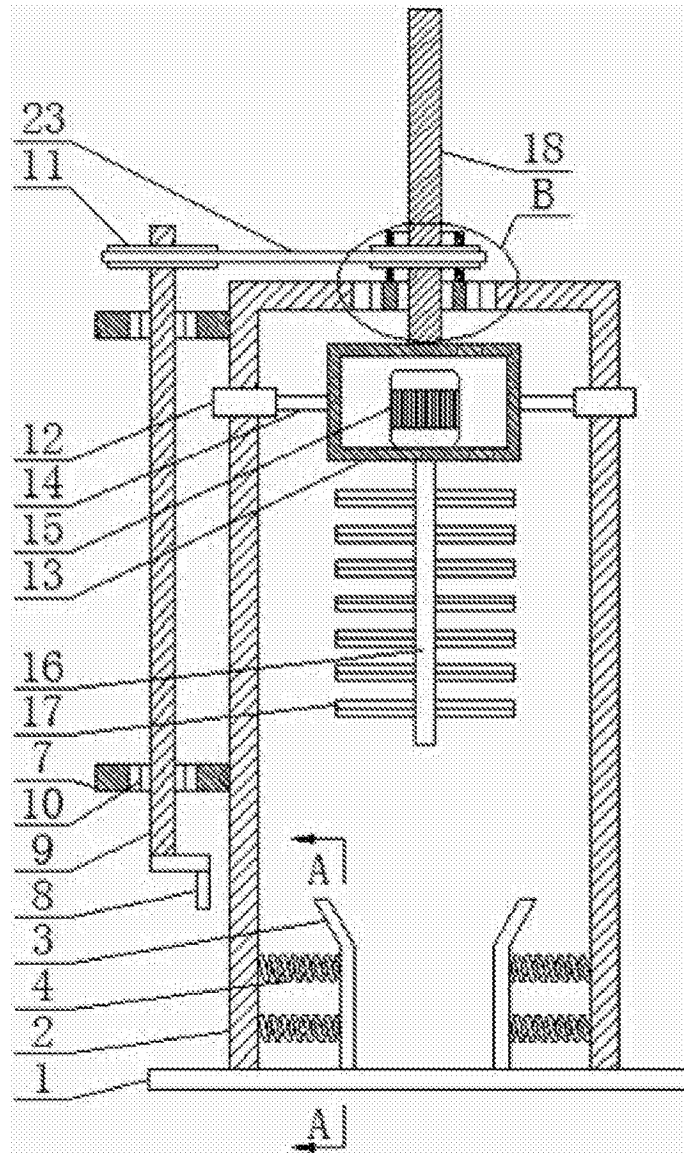


图1

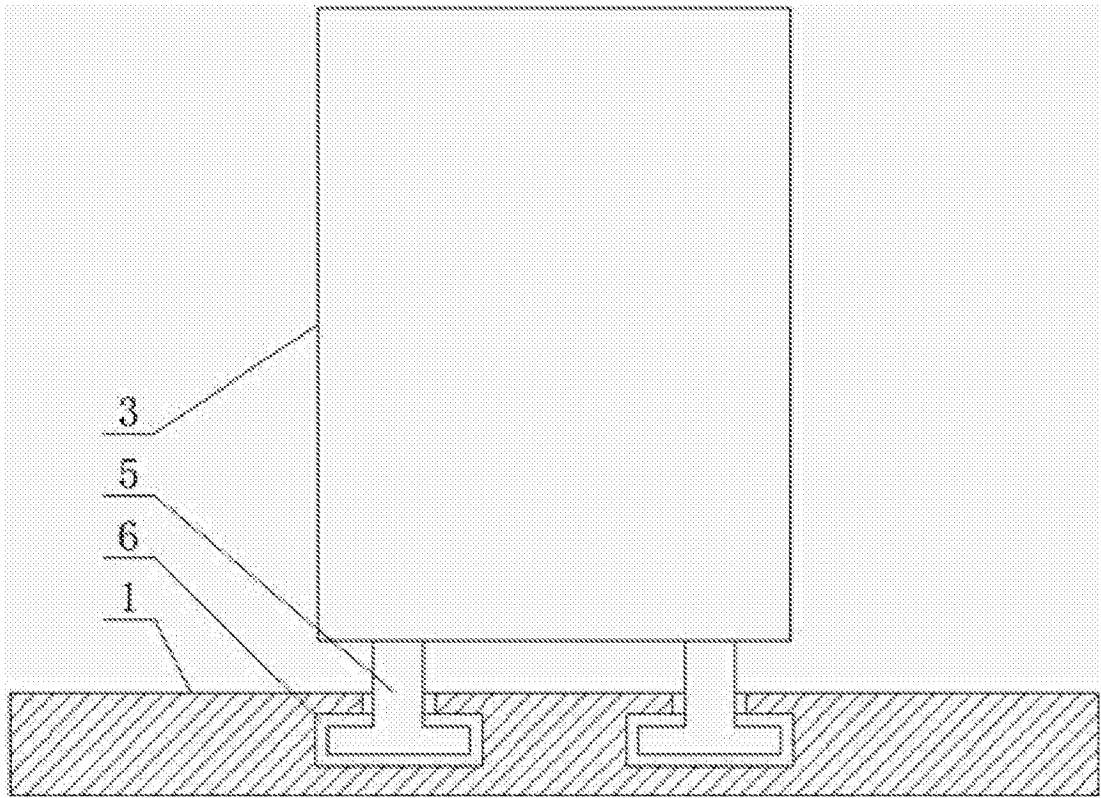


图2

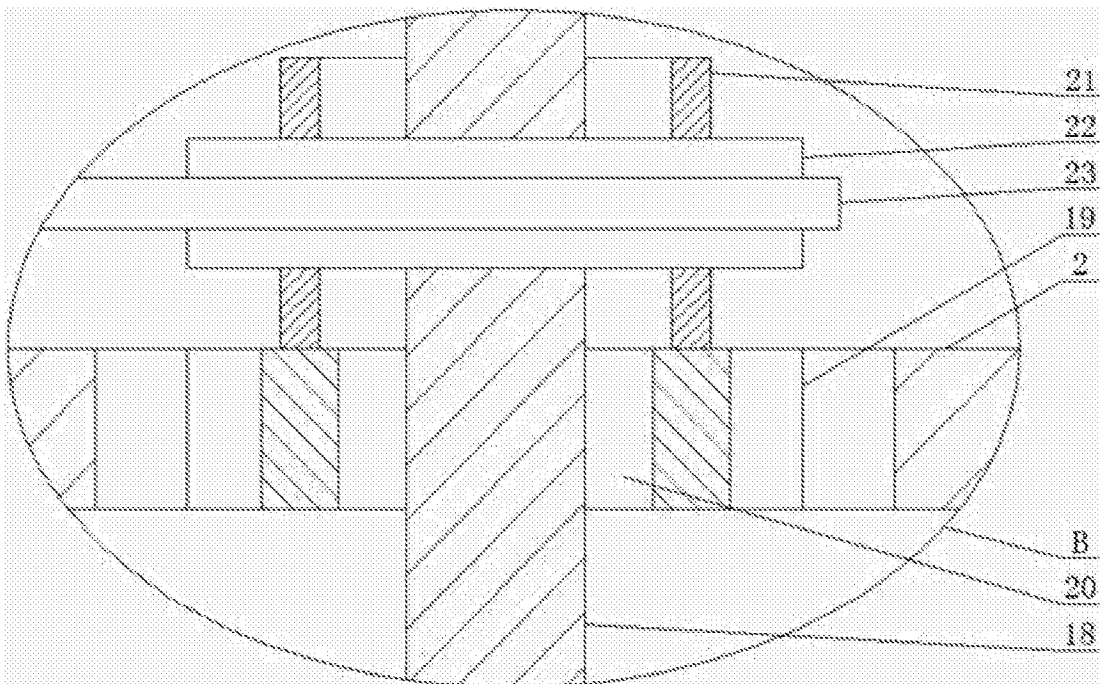


图3