



# (12)发明专利申请

(10)申请公布号 CN 107477446 A

(43)申请公布日 2017. 12. 15

(21)申请号 201710818375.2

(22)申请日 2017.09.12

(71)申请人 先恩光电(苏州)有限公司

地址 215000 江苏省苏州市相城区渭塘镇  
通成路北

(72)发明人 张利

(51) Int. Cl.

F21S 8/00(2006.01)

F21V 29/67(2015.01)

F21V 29/61(2015.01)

F21V 29/71(2015.01)

F21W 131/103(2006.01)

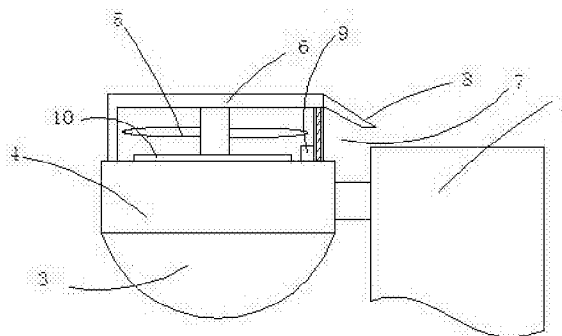
权利要求书1页 说明书2页 附图1页

## (54)发明名称

一种具有散热装置的路灯

## (57)摘要

本发明公开了一种具有散热装置的路灯,包括路灯支撑杆、照明灯体、灯罩以及灯头固定座,在所述灯头固定座后部设有散热装置,所述灯头固定座固定连接在路灯支撑杆上,所述照明灯体置于灯罩内且与灯头固定座结合组成灯头,所述散热装置包括散热风扇以及风扇外壳,所述风扇外壳固定在灯头固定座上且具有排风口,所述散热风扇置于风扇外壳内且其出风口朝向排风口设置。所述具有散热装置的路灯整体结构简单,安装制作以及操作方便,能有效提高路灯的散热效果,提高其使用寿命,实用性高。



1. 一种具有散热装置的路灯,其特征在于:包括路灯支撑杆、照明灯体、灯罩以及灯头固定座,在所述灯头固定座后部设有散热装置,所述灯头固定座固定连接在路灯支撑杆上,所述照明灯体置于灯罩内且与灯头固定座结合组成灯头,所述散热装置包括散热风扇以及风扇外壳,所述风扇外壳固定在灯头固定座上且具有排风口,所述散热风扇置于风扇外壳内且其出风口朝向排风口设置。

2. 根据权利要求1所述的一种具有散热装置的路灯,其特征在于:包括排风口处设有防护罩。

3. 根据权利要求1所述的一种具有散热装置的路灯,其特征在于:所述风扇外壳内设有温度传感器。

4. 根据权利要求1所述的一种具有散热装置的路灯,其特征在于:所述风扇外壳的底部设有与灯头固定座贴合紧固的导热板。

5. 根据权利要求1所述的一种具有散热装置的路灯,其特征在于:所述排风口处设有过滤网。

6. 根据权利要求2所述的一种具有散热装置的路灯,其特征在于:所述防护罩的罩口竖直朝下设置。

## 一种具有散热装置的路灯

### [0001] 技术领域:

本发明涉及一种具有散热装置的路灯,涉及路灯技术领域。

### [0002] 背景技术:

路灯,指给道路提供照明功能的灯具,泛指交通照明中路面照明范围内的灯具。路灯被广泛运用于各种需要照明的地方。而目前很多的路灯在实际应用中并没有散热系统,因而其应用在炎热环境中会影响其实际使用,减少其使用寿命。

### [0003] 发明内容:

本发明所要解决的技术问题是:提供一种结构简单,使用方便且有效提高路灯的使用寿命的具有散热装置的路灯。

### [0004] 为了解决上述技术问题,本发明是通过以下技术方案实现的:

一种具有散热装置的路灯,包括路灯支撑杆、照明灯体、灯罩以及灯头固定座,在所述灯头固定座后部设有散热装置,所述灯头固定座固定连接在路灯支撑杆上,所述照明灯体置于灯罩内且与灯头固定座结合组成灯头,所述散热装置包括散热风扇以及风扇外壳,所述风扇外壳固定在灯头固定座上且具有排风口,所述散热风扇置于风扇外壳内且其出风口朝向排风口设置。

[0005] 作为优选,包括排风口处设有防护罩。

[0006] 作为优选,所述风扇外壳内设有温度传感器。

[0007] 作为优选,所述风扇外壳的底部设有与灯头固定座贴合紧固的导热板。

[0008] 作为优选,所述排风口处设有过滤网。

[0009] 作为优选,所述防护罩的罩口竖直朝下设置。

[0010] 与现有技术相比,本发明的有益之处是:所述具有散热装置的路灯整体结构简单,安装制作以及操作方便,能有效提高路灯的散热效果,提高其使用寿命,因而实用性高,适合推广应用。

### [0011] 附图说明:

下面结合附图对本发明进一步说明:

图1是本发明的侧面结构示意图。

### [0012] 具体实施方式:

下面将对本发明实施例中的技术方案进行清楚、完整地描述,显然,所描述的实施例仅是本发明的一部分实施例,而不是全部的实施例。基于本发明中的实施例,本领域普通技术人员在没有做出创造性劳动前提下所获得的所有其它实施例,都属于本发明保护的范围:

如图1所示的一种具有散热装置的路灯,包括路灯支撑杆1、照明灯体、灯罩3以及灯头固定座4,在所述灯头固定座4后部设有散热装置,所述灯头固定座4固定连接在路灯支撑杆1上,所述照明灯体2置于灯罩3内且与灯头固定座4结合组成灯头,所述散热装置包括散热风扇5以及风扇外壳6,所述风扇外壳6固定在灯头固定座4上且具有排风口7,所述散热风扇5置于风扇外壳内且其出风口朝向排风口设置。

[0013] 进一步地,为提高防护效果,避免雨水或者异物进入风扇外壳内,包括排风口处设

有防护罩8。

[0014] 为方便控制风扇自动运行,所述风扇外壳内设有温度传感器9。

[0015] 进一步地,为提高导热效果,所述风扇外壳的底部设有与灯头固定座贴合紧固的导热板10。

[0016] 在本实施例中,所述排风口处设有过滤网,进一步地,所述防护罩的罩口竖直朝下设置。

[0017] 上述具有散热装置的路灯整体结构简单,安装制作以及操作方便,能有效提高路灯的散热效果,提高其使用寿命,实用性高。

[0018] 需要强调的是:以上仅是本发明的较佳实施例而已,并非对本发明作任何形式上的限制,凡是依据本发明的技术实质对以上实施例所作的任何简单修改、等同变化与修饰,均仍属于本发明技术方案的范围。

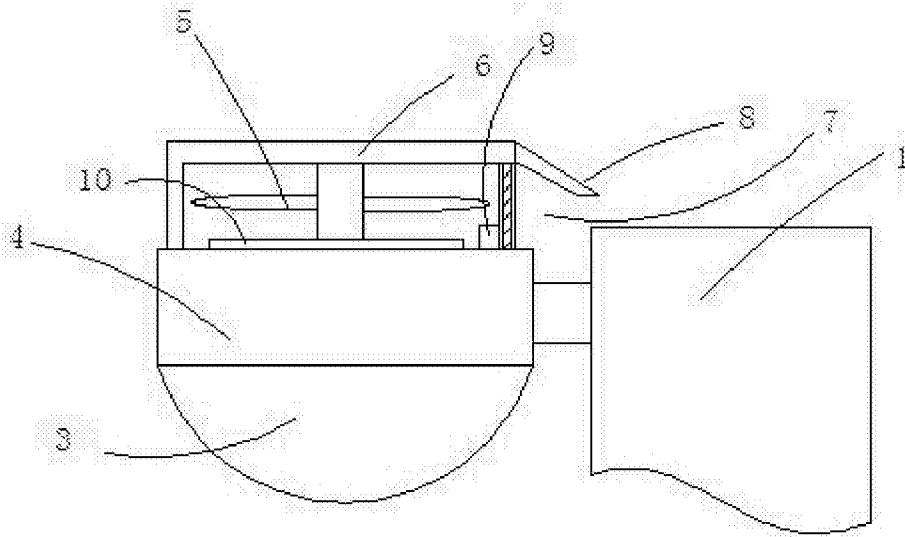


图1